

**ВНИМАНИЕ** Данная инструкция актуальна для следующих моделей:

**RENEGADE™**

**RENEGADE™ X xc**

**2 1 9 0 0 1 5 7 7**

**RENEGADE™**

## ПРЕДОСТЕРЕЖЕНИЕ

**МОТОВЕЗДЕХОД ОТНОСИТСЯ К ЧИСЛУ ТРАНСПОРТНЫХ СРЕДСТВ ПОВЫШЕННОЙ ОПАСНОСТИ.** Несоблюдение мер предосторожности может быстро привести к столкновению или опрокидыванию мотовездехода даже при выполнении обычных маневров, таких как поворот или движение по холмам или переезд через препятствие.

Для вашей безопасности, поймите и следуйте всем инструкциям, содержащимся в данном Руководстве и на предупреждающих наклейках на корпусе мотовездехода. Несоблюдение указаний, содержащихся в данном Руководстве по эксплуатации, может привести к **ТЯЖЕЛЫМ УВЕЧЬЯМ** или **СМЕРТИ!** Настоящее Руководство всегда должно быть с мотовездеходом.

## ПРЕДОСТЕРЕЖЕНИЕ

Несоблюдение мер предосторожности, содержащихся в настоящем Руководстве, **ДЕМОНСТРАЦИОННОМ ВИДЕОФИЛЬМЕ** и предупреждающих наклейках может привести к травмам и/или летальному исходу.

## ПРЕДОСТЕРЕЖЕНИЕ

Эксплуатационные характеристики данного мотовездехода могут превосходить характеристики других транспортных средств, которыми вы управляли ранее. Уделите время ознакомлению с вашим новым мотовездеходом.

## ПОПРАВКА 65 ШТАТА КАЛИФОРНИЯ

## ПРЕДОСТЕРЕЖЕНИЕ

Настоящее изделие содержит или выделяет химические вещества, известные в штате Калифорния как способные вызывать онкологические заболевания, пороки деторождения или другой вред деторождению.

Следующие торговые марки являются собственностью компании **Bombardier Recreational Products Inc.:**

На территории Канады изделия распространяются компанией **Bombardier Recreational Products Inc. (BRP)**. На территории США изделия распространяются компанией **BRP US Inc.**

Can-Am®

D.E.S.S.™

Renegade™

Rotax®

TTI™

XPS™

DPS™

X™

Visco-Lok - торговая марка компании GKN Viscodrive GmbH



РОСС С ЧН.АГ75.В.21508  
с 14.02.2013 по 13.02.2016



RU C-CH.MT20.B.00536

# ПРЕДИСЛОВИЕ

Deutsch	Dieses Handbuch ist möglicherweise in Ihrer Landessprache verfügbar. Bitte wenden Sie sich an Ihren Händler oder besuchen Sie: <a href="http://www.operatorsguide.brp.com">www.operatorsguide.brp.com</a> .
English	This guide may be available in your language. Check with your dealer or go to: <a href="http://www.operatorsguide.brp.com">www.operatorsguide.brp.com</a> .
Español	Es posible que este manual esté disponible en su idioma. Consulte a su distribuidor o visite: <a href="http://www.operatorsguide.brp.com">www.operatorsguide.brp.com</a> .
Français	Ce guide peut être disponible dans votre langue. Vérifier avec votre concessionnaire ou aller à: <a href="http://www.operatorsguide.brp.com">www.operatorsguide.brp.com</a> .
Nederlands	Deze handleiding kan beschikbaar zijn in uw taal. Vraag het aan uw dealer of ga naar: <a href="http://www.operatorsguide.brp.com">www.operatorsguide.brp.com</a> .
Norsk	Denne boken kan finnes tilgjengelig på ditt eget språk. Kontakt din forhandler eller gå til: <a href="http://www.operatorsguide.brp.com">www.operatorsguide.brp.com</a> .
Português	Este manual pode estar disponível em seu idioma. Fale com sua concessionária ou visite o site: <a href="http://www.operatorsguide.brp.com">www.operatorsguide.brp.com</a> .
Suomi	Käyttöohjekirja voi olla saatavissa omalla kielelläsi. Tarkista jälleenmyyjältä tai käy osoitteessa: <a href="http://www.operatorsguide.brp.com">www.operatorsguide.brp.com</a>
Svenska	Denna bok kan finnas tillgänglig på ditt språk. Kontakta din återförsäljare eller gå till: <a href="http://www.operatorsguide.brp.com">www.operatorsguide.brp.com</a> .

Поздравляем с приобретением мотовездехода Can-Am®. Изделие обеспечивается гарантией компании BRP и поддержки сети авторизованных дилеров Can-Am, готовых выполнить работы по техническому обслуживанию и предоставить вам запасные части, необходимое дополнительное оборудование и аксессуары.

Целью работы дилера является удовлетворение ваших потребностей. Работники дилерского центра обладают необходимой квалификацией для выполнения операций по предпродажной подготовке и осмотру вашего мотовездехода, а также для выполнения заключительных регулировок перед началом эксплуатации. Для получения дополнительной информации обращайтесь к авторизованному дилеру.

При покупке вы также должны быть проинформированы об условиях гарантийного обслуживания и подписать **ПРОВЕРОЧНЫЙ ЛИСТ ПРЕДПРОДАЖНОЙ ПОДГОТОВКИ**, чтобы убедиться, что мотовездеход полностью готов к эксплуатации.

## Прежде чем приступить к эксплуатации

Чтобы снизить риск травмирования и летального исхода вами или другими людьми, прежде чем приступить к эксплуатации мотовездехода следует ознакомиться с настоящим Руководством по эксплуатации.

Внимательно изучите все предупреждающие наклейки вашего мотовездехода, а также посмотрите **ДЕМОНСТРАЦИОННЫЙ ВИДЕОФИЛЬМ**.

Данный мотовездеход предназначен преимущественно для отдыха и развлечения, но может использоваться и для выполнения работ.

Несоблюдение указаний, содержащихся в данном Руководстве по эксплуатации, может привести к **ТЯЖЕЛЫМ УВЕЧЬЯМ** или **СМЕРТИ**.

## Возрастные ограничения

Данный мотовездеход относится к категории "S" транспортных средств. Всегда соблюдайте следующие возрастные ограничения:

- Лица, не достигшие 16 лет, категорически не допускаются к управлению мотовездеходом.
- Данный мотовездеход предназначен для отдыха и использования исключительно опытными водителями.

## **▲ ПРЕДОСТЕРЕЖЕНИЕ**

**Данный мотовездеход обладает высокими эксплуатационными характеристиками. Неопытные водители не смогут правильно оценить риски и окажутся неготовы к особенностям поведения данного мотовездехода.**

## Курсы вождения

Не приступайте к эксплуатации данного мотовездехода без надлежащей подготовки. **Пройдите курсы вождения.** Каждый водитель данного мотовездехода должен пройти необходимую подготовку под руководством сертифицированного инструктора.

Для получения дополнительной информации о технике безопасности при эксплуатации мотовездехода, а также для получения информации о курсах вождения, обратитесь к авторизованному дилеру Can-Am.


## Предупреждающие сообщения

В настоящем Руководстве по эксплуатации используются следующие типы предупреждающих сообщений.

Данный символ  предупреждает о потенциальной опасности получения травмы.

### ПРЕДОСТЕРЕЖЕНИЕ

**Информирует о потенциально опасных ситуациях, которые, если их не предотвратить, могут стать причиной получения серьезной травмы или привести к летальному исходу.**

 **ОСТОРОЖНО** Используется для обозначения опасных ситуаций, которые, если их не предотвратить, могут привести к получению травм низкой или средней степени тяжести.

**ВНИМАНИЕ** Содержит предупреждения и инструкции, несоблюдение которых может стать причиной серьезных повреждений мотовездехода или другого имущества.

## О настоящем Руководстве

Настоящее Руководство по эксплуатации разработано с целью познакомить владельца/водителя с особенностями управления и технического обслуживания данного мотовездехода, а также правилами техники безопасности. Оно необходимо для корректной эксплуатации мотовездехода.

Настоящее Руководство доступно на нескольких языках. В случае обнаружения разночтений англоязычная версия имеет приоритет перед остальными.

Храните настоящее Руководство на борту мотовездехода, чтобы при необходимости использовать его для решения вопросов, связанных с обслуживанием, поиском и устранением неисправностей, а также для проведения инструктажа.

Прочитать и распечатать дополнительную копию Руководства можно по адресу: [www.operatorsguide.brp.com](http://www.operatorsguide.brp.com) или [www.rosan.com](http://www.rosan.com).

Информация, содержащаяся в настоящем руководстве, достоверна на момент публикации. Компания BRP придерживается политики постоянного совершенствования своей продукции, однако внесение изменений в уже выпущенные мотовездеходы, не гарантируется. Следствием внесения конструктивных изменений могут являться некоторые различия между выпускаемыми мотовездеходами и описанными в Руководстве по эксплуатации. Компания BRP оставляет за собой право в любое время изменять технические характеристики, конструкцию, свойства моделей или оборудования, без каких-либо обязательств со своей стороны.

Настоящее Руководство и **ДЕМОНСТРАЦИОННЫЙ ВИДЕОФИЛЬМ** должны быть переданы новому владельцу при перепродаже.

При чтении настоящего Руководства помните, что:

### ПРЕДОСТЕРЕЖЕНИЕ

**Текст в рамке содержит инструкции, нарушение которых может привести к авариям, несчастным случаям, травмам или гибели людей.**

# СОДЕРЖАНИЕ

<b>ПРЕДИСЛОВИЕ</b> .....	<b>3</b>
Прежде чем приступить к эксплуатации.....	3
Предупреждающие сообщения.....	4
О настоящем Руководстве.....	4

<b>СОДЕРЖАНИЕ</b> .....	<b>5</b>
-------------------------	----------

## *ИНФОРМАЦИЯ ПО БЕЗОПАСНОСТИ*

<b>ОСНОВНЫЕ МЕРЫ ПРЕДОСТОРОЖНОСТИ</b> .....	<b>10</b>
Избегайте отравления угарным газом.....	10
Берегитесь воспламенения бензина и прочих опасностей.....	10
Берегитесь ожогов.....	10
Дополнительное оборудование и внесение изменений в конструкцию.....	10

<b>ТЕХНИКА БЕЗОПАСНОСТИ</b> .....	<b>11</b>
-----------------------------------	-----------

<b>ПРЕДОСТЕРЕЖЕНИЯ</b> .....	<b>14</b>
------------------------------	-----------

<b>ПРЕДУПРЕЖДАЮЩИЕ НАКЛЕЙКИ</b> .....	<b>40</b>
---------------------------------------	-----------

Ярлык.....	40
Предупреждающие наклейки.....	41
Наклейки соответствия.....	45
Наклейки с технической информацией.....	45

<b>КОНТРОЛЬНЫЙ ОСМОТР ПЕРЕД ПОЕЗДКОЙ</b> .....	<b>46</b>
--	-----------

Контрольный лист осмотра мотовездехода.....	47
---	----

<b>БЕЗОПАСНОЕ ВОЖДЕНИЕ</b> .....	<b>49</b>
----------------------------------	-----------

Экипировка.....	50
Прогулки на мотовездеходе.....	50
Окружающая среда.....	51
Конструктивные ограничения.....	52
Внедорожная эксплуатация.....	52
Техника вождения.....	52

<b>ПЕРЕВОЗКА ГРУЗОВ И РАБОЧЕЕ ПРИМЕНЕНИЕ МОТОВЕЗДЕХОДА</b> .....	<b>62</b>
--	-----------

Рабочее применение мотовездехода.....	62
Перевозка грузов.....	62
Загрузка багажника.....	62

## *ИНФОРМАЦИЯ О ТРАНСПОРТНОМ СРЕДСТВЕ*

<b>ОРГАНЫ УПРАВЛЕНИЯ</b> .....	<b>66</b>
--------------------------------	-----------

1) Рычаг управления дроссельной заслонкой.....	66
2) Левый рычаг тормоза.....	67
3) Правый рычаг тормоза.....	67
4) Стояночный тормоз.....	67
5) Педаль тормоза.....	68
6) Рычаг переключения передач.....	68
7) Замок зажигания и ключи.....	69
8) Многофункциональный переключатель.....	70
9) Переключатель режимов привода на два колеса/полного привода (2WD/4WD).....	73

<b>МНОГОФУНКЦИОНАЛЬНАЯ ПАНЕЛЬ ПРИБОРОВ (ДИСПЛЕЙ) . . . . .</b>	<b>74</b>
Описание многофункциональной панели приборов . . . . .	74
Режимы многофункциональной панели приборов . . . . .	75
Управление дисплеем панели приборов . . . . .	77
Настройка панели управления . . . . .	77
<b>ОБОРУДОВАНИЕ . . . . .</b>	<b>79</b>
1) Водительское сиденье . . . . .	80
2) Подножки . . . . .	81
3) Электрическая розетка (12 В) . . . . .	81
4) Задний багажник . . . . .	81
5) Возимый комплект инструментов . . . . .	81
6) Буксировочная проушина . . . . .	82
<b>ТОПЛИВО. . . . .</b>	<b>83</b>
Требования к топливу . . . . .	83
Заправка топливом . . . . .	83
<b>ПЕРИОД ОБКАТКИ . . . . .</b>	<b>85</b>
Эксплуатация в период обкатки . . . . .	85
<b>БАЗОВЫЕ ПРОЦЕДУРЫ . . . . .</b>	<b>86</b>
Запуск двигателя . . . . .	86
Переключение передач . . . . .	86
Остановка двигателя и стоянка . . . . .	86
<b>ОСОБЫЕ ПРОЦЕДУРЫ . . . . .</b>	<b>87</b>
Действия при попадании воды в вариатор . . . . .	87
Действия при попадании воды в корпус воздушного фильтра . . . . .	87
Действия при опрокидывании мотовездехода . . . . .	88
Действия при затоплении мотовездехода . . . . .	88
<b>НАСТРОЙКА МОТОВЕЗДЕХОДА . . . . .</b>	<b>89</b>
Настройки подвески . . . . .	89
Настройка усилителя руля (DPS) (модели X xc) . . . . .	91
<b>ТРАНСПОРТИРОВКА МОТОВЕЗДЕХОДА . . . . .</b>	<b>93</b>
<b>ТЕХНИЧЕСКОЕ ОБСЛУЖИВАНИЕ</b>	
<b>ГРАФИК ПРОВЕДЕНИЯ ТЕХНИЧЕСКОГО ОБСЛУЖИВАНИЯ . . . . .</b>	<b>96</b>
Условия сильной запыленности . . . . .	96
Обозначения на графике . . . . .	96
График проведения технического обслуживания . . . . .	97
<b>ПРОЦЕДУРЫ ТЕХНИЧЕСКОГО ОБСЛУЖИВАНИЯ . . . . .</b>	<b>99</b>
Масляный фильтр . . . . .	104
Радиатор . . . . .	104
Охлаждающая жидкость . . . . .	105
Искрогаситель глушителя . . . . .	108
Воздушный фильтр вариатора (850/1000R) . . . . .	109
Масло коробки передач . . . . .	110
Корпус дроссельной заслонки . . . . .	111
Трос привода дроссельной заслонки . . . . .	112

**ПРОЦЕДУРЫ ТЕХНИЧЕСКОГО ОБСЛУЖИВАНИЯ (продолжение)**

Свечи зажигания . . . . .	114
Аккумуляторная батарея . . . . .	115
Предохранители . . . . .	115
Осветительные приборы . . . . .	117
Пыльники и защита шарниров приводного вала . . . . .	118
Подшипник колеса . . . . .	118
Колеса и шины . . . . .	119
Рулевое управление . . . . .	123
Подвеска . . . . .	123
Тормоза . . . . .	123
<b>УХОД ЗА МОТОВЕЗДЕХОДОМ . . . . .</b>	<b>125</b>
Уход за мотовездеходом после поездки . . . . .	125
Мойка мотовездехода . . . . .	125
<b>ХРАНЕНИЕ И ПРЕДСЕЗОННАЯ ПОДГОТОВКА . . . . .</b>	<b>126</b>

***ТЕХНИЧЕСКАЯ ИНФОРМАЦИЯ***

<b>ИДЕНТИФИКАЦИОННЫЕ НОМЕРА МОТОВЕЗДЕХОДА . . . . .</b>	<b>128</b>
Идентификационный номер транспортного средства . . . . .	128
Идентификационный номер двигателя (EIN) . . . . .	128
<b>ТЕХНИЧЕСКИЕ ХАРАКТЕРИСТИКИ . . . . .</b>	<b>129</b>

***ПОИСК И УСТРАНЕНИЕ НЕИСПРАВНОСТЕЙ***

<b>УКАЗАНИЯ ПО ПОИСКУ И УСТРАНЕНИЮ НЕИСПРАВНОСТЕЙ . . . .</b>	<b>136</b>
<b>СООБЩЕНИЯ МНОГОФУНКЦИОНАЛЬНОЙ ПАНЕЛИ ПРИБОРОВ . .</b>	<b>140</b>

***ГАРАНТИЙНЫЕ ОБЯЗАТЕЛЬСТВА***

<b>ОГРАНИЧЕННЫЕ ГАРАНТИЙНЫЕ ОБЯЗАТЕЛЬСТВА КОМПАНИИ VRP ДЛЯ ЕВРОПЕЙСКОЙ ЭКОНОМИЧЕСКОЙ ЗОНЫ, СОДРУЖЕСТВА НЕЗАВИСИМЫХ ГОСУДАРСТВ И ТУРЦИИ: НА МОТОВЕЗДЕХОДЫ CAN-AM™ 2016 МОДЕЛЬНОГО ГОДА . . . .</b>	<b>142</b>
---	------------

1) ПРЕДМЕТ ГАРАНТИЙНЫХ ОБЯЗАТЕЛЬСТВ . . . . .	142
2) ОГРАНИЧЕНИЕ ГАРАНТИЙНЫХ ОБЯЗАТЕЛЬСТВ . . . . .	142
3) ИСКЛЮЧЕНИЯ ИЗ ГАРАНТИЙНЫХ ОБЯЗАТЕЛЬСТВ . . . . .	142
4) СРОК ДЕЙСТВИЯ ГАРАНТИЙНЫХ ОБЯЗАТЕЛЬСТВ . . . . .	143
5) УСЛОВИЯ ПРИЗНАНИЯ ГАРАНТИЙНЫХ ОБЯЗАТЕЛЬСТВ . . . . .	143
6) УСЛОВИЯ ПРИЗНАНИЯ ПРАВА НА ГАРАНТИЙНОЕ ОБСЛУЖИВАНИЕ . . . . .	144
7) ОБЯЗАТЕЛЬСТВА КОМПАНИИ VRP . . . . .	144
8) ПЕРЕДАЧА ПРАВ НА ГАРАНТИЙНОЕ ОБСЛУЖИВАНИЕ . . . . .	144
9) ПОДДЕРЖКА ПОТРЕБИТЕЛЕЙ . . . . .	145

***ИНФОРМАЦИЯ ДЛЯ ВЛАДЕЛЬЦА***

<b>ГАРАНТИЯ ПРАВ ЛИЧНОСТИ . . . . .</b>	<b>148</b>
<b>ИЗМЕНЕНИЕ АДРЕСА ВЛАДЕЛЬЦА ИЛИ ПЕРЕПРОДАЖА . . . . .</b>	<b>149</b>

***СЕРВИСНАЯ КНИЖКА***





# ***ИНФОРМАЦИЯ ПО БЕЗОПАСНОСТИ***

# ОСНОВНЫЕ МЕРЫ ПРЕДОСТОРОЖНОСТИ

## Избегайте отравления угарным газом

Отработанные газы всех двигателей содержат оксид углерода (угарный газ), который в определенных условиях может представлять смертельную опасность. Вдыхание угарного газа может стать причиной появления головной боли, головокружения, сонливости, тошноты, спутанности сознания и, в конечном итоге, стать причиной летального исхода.

Угарный газ является веществом без цвета, вкуса и запаха, которое может присутствовать в воздухе, даже если вы не видите и не ощущаете запаха отработанных газов. Смертельно опасная концентрация угарного газа может достигаться достаточно быстро, и вы можете оказаться в ситуации, в которой не сможете спасти себя самостоятельно. В плохо проветриваемом помещении опасная концентрация угарного газа может сохраняться в течение нескольких часов и даже дней. Если вы чувствуете какие-нибудь симптомы отравления угарным газом, немедленно покиньте опасную область, подышите свежим воздухом и обратитесь за медицинской помощью.

Для предотвращения получения серьезных травм и летального исхода в результате отравления угарным газом, помните что:

- Запуск двигателя в плохо проветриваемых или частично закрытых помещениях (например: гаражи, навесы, амбары) категорически запрещен. Концентрация угарного газа может быстро достичь смертельных значений, несмотря на ваши попытки проветрить помещение.
- Запуск двигателя в местах, где отработанные газы могут быть затянуты в помещения через двери или окна, категорически запрещен.

## Берегитесь воспламенения бензина и прочих опасностей

Бензин легковоспламеним и взрывоопасен. Пары бензина могут распространиться и воспламениться на значительном расстоянии от мотовездехода. В целях снижения риска возгорания или взрыва следуйте приведенным ниже инструкциям:

- Для хранения топлива используйте только сертифицированную топливную емкость.

- Заправка неснятой с мотовездехода топливной емкости категорически запрещена. Разряд статического электричества может привести к воспламенению топлива.
- Неукоснительно придерживайтесь инструкций, представленных в разделе **ТОПЛИВО**
- Запуск двигателя и эксплуатация мотовездехода при неправильно установленной крышке топливного бака категорически запрещены.

Бензин ядовит и может стать причиной вреда здоровью или смерти.

- Не допускайте попадание бензина в рот.
- При попадании бензина в рот и/или глаза, а также при вдыхании его паров незамедлительно обратитесь к врачу.

При попадании бензина на вас смойте его водой с мылом и смените одежду.

## Берегитесь ожогов

Некоторые детали мотовездехода могут сильно нагреваться во время эксплуатации. Избегайте контактов с такими деталями как во время, так и сразу после эксплуатации для того, чтобы избежать ожогов.

## Дополнительное оборудование и внесение изменений в конструкцию

Внесение изменений в конструкцию, использование дополнительного оборудования и аксессуаров, не рекомендованного BRP – запрещено. В связи с тем, что подобные изменения/дополнительное оборудование/аксессуары не были протестированы BRP, они могут увеличить риск аварийной ситуации и травмы, а также сделать незаконной эксплуатацию мотовездехода.

Для установки дополнительного оборудования/аксессуаров обратитесь к авторизованному дилеру Can-Am.

---

# ТЕХНИКА БЕЗОПАСНОСТИ

## МОТОВЕЗДЕХОД НЕ ИГРУШКА И МОЖЕТ ПРЕДСТАВЛЯТЬ ОПАСНОСТЬ ПРИ НЕКОРРЕКТНОЙ ЭКСПЛУАТАЦИИ.

– Управление мотовездеходом отличается от управления иными транспортными средствами: такими как автомобиль или мотоцикл. Несоблюдение мер предосторожности может быстро привести к столкновению или опрокидыванию мотовездехода даже при выполнении несложных маневров таких как, поворот или движение по холмам или переезд через препятствие.

Несоблюдение следующих рекомендаций может повлечь **ТЯЖКИЕ УВЕЧЬЯ ИЛИ СМЕРТЬ**:

- Внимательно прочитайте настоящее Руководство и ознакомьтесь с предупреждающими табличками, расположенными на мотовездеходе. Неукоснительно следуйте представленным рекомендациям по эксплуатации. Внимательно посмотрите **ДЕМОНСТРАЦИОННЫЙ ВИДЕО-ФИЛЬМ** перед тем, как приступить к эксплуатации мотовездехода.
- Данный мотовездеход обладает высокими эксплуатационными характеристиками и предназначен исключительно для внедорожного использования. Неопытные водители не смогут правильно оценить риски и окажутся неготовы к особенностям поведения данного мотовездехода.
- Всегда следуйте возрастным рекомендациям и ограничениям: Лица, не достигшие 16 лет, категорически не допускаются к управлению мотовездеходом.
- Управление мотовездеходом без сертифицированного шлема подходящего размера и прочей защитной экипировки категорически запрещена. Обратитесь к подразделу **ЭКИПИРОВКА** раздела **БЕЗОПАСНОЕ ВОЖДЕНИЕ** для дополнительной информации.
- Перевозка пассажиров на данном мотовездеходе категорически запрещена. Данный мотовездеход предназначен только для водителя. Не вносите изменений в конструкцию, с целью перевозки пассажира. Не используйте багажник для перевозки пассажира. Вес пассажира (–ов) влияет на устойчивость и управляемость мотовездехода, что в свою очередь увеличивает вероятность потери управления.
- Данный мотовездеход не предназначен для движения по дорогам с покрытием. В случае, если в течение непродолжительного времени вы все-таки вынуждены использовать подобные дороги, избегайте резких поворотов руля, нажатий на рычаги управления дроссельной заслонкой и тормоза. Снизьте скорость.
- Данный мотовездеход не предназначен для движения по дорогам общего пользования (в большинстве стран это незаконно). Движение по дорогам общего пользования может привести к столкновению с другим транспортным средством.
- Эксплуатация мотовездехода в состоянии усталости, болезни, алкогольного или наркотического опьянения категорически запрещена. Подобные условия снижают скорость вашей реакции, а также оказывают негативное воздействие на ваши суждения и решения.
- Движение на задних колесах, прыжки и прочие трюки категорически запрещены.
- Движение на избыточных скоростях категорически запрещено. Принимайте во внимание рельеф местности, гидрометеорологические условия, состояние мотовездехода и собственный опыт вождения.
- Будьте особо осторожны и двигайтесь с низкой скоростью при движении по незнакомой местности. Будьте готовы к внезапной смене рельефа при эксплуатации мотовездехода.
- Движение по избыточно неровной, скользкой или рыхлой поверхности без надлежащей подготовки категорически запрещено. Всегда проявляйте особую осторожность на подобных поверхностях.
- Всегда используйте рекомендованную технику выполнения поворота, описанную в настоящем Руководстве. Потренируйтесь в выполнении поворотов на низких скоростях, прежде чем выполнять их на высоких скоростях. Не выполняйте повороты на избыточной скорости.
- Движение по избыточно крутым склонам на данном мотовездеходе категорически запрещено. Адекватно оценивайте свои силы и возможности мотовездехода.

- Всегда используйте рекомендованную технику движения вверх по склону, описанную в настоящем Руководстве. Внимательно изучите рельеф местности, прежде чем начинать движение вверх по склону. Движение по склонам с избыточно скользкой или рыхлой поверхностью категорически запрещено. Пересечение вершины любого холма на высокой скорости категорически запрещено.
- Всегда используйте рекомендованные техники движения вниз по склону и торможения на склоне, описанные в настоящем Руководстве. Внимательно изучите рельеф местности, прежде чем начинать движение вниз по склону. Движение вниз по склону на высокой скорости категорически запрещено. Избегайте движения вниз по склону под углом, который может привести к сильному наклону мотовездехода в одну сторону. Где возможно, двигайтесь строго вниз по склону.
- Всегда используйте рекомендованную технику движения вдоль склона, описанную в настоящем Руководстве. Избегайте склонов с избыточно скользкой или рыхлой поверхностью. Не пытайтесь выполнять развороты на склоне пока не освоите технику выполнения поворота на плоской, ровной поверхности. По возможности избегайте движения вдоль крутых склонов.
- Всегда используйте рекомендованные техники в случае, если мотовездеход заглох или же он начал скатываться вниз при движении вверх по склону. Используйте корректную передачу и поддерживайте постоянную скорость, чтобы избежать остановки двигателя. Используйте особую технику торможения, описанную в настоящем Руководстве, в случае остановки двигателя или скатывания вниз по склону.
- Проверьте наличие препятствий перед началом движения по незнакомой местности. Преодоление крупных препятствий, таких как валуны или поваленные деревья, категорически запрещено. Всегда используйте рекомендованную технику преодоления препятствий, описанную в настоящем Руководстве.
- Будьте внимательны в случае заноса или скольжения. Научитесь контролировать занос и скольжение, потренировавшись на низких скоростях и ровной гладкой поверхности. На избыточно скользких поверхностях, таких как лед, двигайтесь медленно и будьте особенно осторожны, чтобы снизить риск неконтролируемого заноса.
- Движение в быстрых водных потоках и водоемах большей глубины, чем указана в настоящем Руководстве, категорически запрещено. Уровень воды в водоеме не должен превышать высоту подножек мотовездехода. Помните, что эффективность мокрых тормозов снижается. Всегда проверяйте тормоза после движения по воде, грязи или снегу. В случае необходимости несколько раз приведите в действие тормоза, чтобы просушить тормозные колодки. Оставляйте больше места для торможения.
- Никогда не забывайте, что на длину тормозного пути влияют следующие, но не ограниченные только ими, факторы: метеоусловия, рельеф местности, состояние тормозной системы и шин, скорость и характер движения а также вес перевозимого и буксируемого груза. Не забывайте варьировать свою манеру вождения, в зависимости от этих условий.
- Превышение допустимых норм по нагрузке мотовездехода (включая вес водителя, груза (-ов) и установленного дополнительного оборудования) категорически запрещено. Вес перевозимого груза должен быть равномерно распределен, а сам груз надежно закреплен. При перевозке груза или буксировке прицепа двигайтесь с небольшой скоростью и следуйте указаниям настоящего Руководства. Оставляйте больше места для торможения.
- Перед поездкой всегда проверяйте работоспособность и безопасность вашего мотовездехода. Обратитесь к разделу **КОНТРОЛЬНЫЙ ОСМОТР ПЕРЕД ПОЕЗДКОЙ** данного Руководства. Неукоснительно соблюдайте требования, процедуры и графики технического обслуживания, представленные в данном Руководстве. Обратитесь к части **ТЕХНИЧЕСКОЕ ОБСЛУЖИВАНИЕ**.
- Всегда поддерживайте указанное давление в шинах. При замене шин используйте только шины типа и размера, указанного в настоящем Руководстве. Обратитесь к разделу **ТЕХНИЧЕСКИЕ ХАРАКТЕРИСТИКИ** для получения информации о шинах мотовездехода.

- Движение на мотовездеходе со скоростью слишком высокой для окружающих условий может привести к травмам. Двигайтесь только с безопасной скоростью. Согласно статистическим данным повороты на высокой скорости обычно приводят к поломкам и травмам. Не забывайте о значительном весе мотовездехода. Этого веса будет достаточно чтобы придавить вас в случае опрокидывания мотовездехода.
- Данный мотовездеход не предназначен для выполнения прыжков. Он не в состоянии полностью поглотить энергию удара, возникающую при выполнении прыжков, что может привести к травмированию водителя. Езда на задних колесах может привести к опрокидыванию мотовездехода на вас. Так как выполнение прыжков или езда на задних колесах представляют для вас серьезную опасность, их следует избегать.
- Шины данного мотовездехода не предназначены для движения по дорогам с покрытием.

## ПРЕДОСТЕРЕЖЕНИЯ

Следующие предостережения и их формат определены требованиями Комиссии по определению безопасности товаров массового потребления США. Согласно этим требованиям подобные предостережения должны находиться в Руководствах по эксплуатации всех мотовездеходов.

**ПРИМЕЧАНИЕ:** Следующие иллюстрации приведены в качестве примера. Ваша модель мотовездехода может отличаться.

### ПРЕДОСТЕРЕЖЕНИЕ



#### **ПОТЕНЦИАЛЬНАЯ ОПАСНОСТЬ**

Эксплуатация данного мотовездехода без надлежащей подготовки.

#### **ЧТО МОЖЕТ ПРОИЗОЙТИ**

Риск возникновения несчастного случая значительно повышается, если водитель не знает как правильно управлять данным мотовездеходом в различных ситуациях и на различных типах грунта.

#### **КАК ИЗБЕЖАТЬ ОПАСНОСТИ**

Начинающие и неопытные водители должны пройти обучающий курс. После чего они должны регулярно развивать свои навыки, полученные во время прохождения обучающего курса и практиковать техники управления, описанные в данном Руководстве.

Для получения подробной информации об обучающих курсах обратитесь к авторизованному дилеру Can-Am.

**⚠ ПРЕДОСТЕРЕЖЕНИЕ**

V00A1AQ

**ПОТЕНЦИАЛЬНАЯ ОПАСНОСТЬ**

Пренебрежение возрастными ограничениями на управление мотовездеходом.

**ЧТО МОЖЕТ ПРОИЗОЙТИ**

Пренебрежение возрастными ограничениями может привести к тяжким увечьям или смерти ребенка.

Несмотря на то, что возраст ребенка может соответствовать требованиям возрастных ограничений, он может не обладать навыками, умениями и суждениями необходимыми для безопасной эксплуатации мотовездехода, что, в свою очередь, может привести к аварийной ситуации.

**КАК ИЗБЕЖАТЬ ОПАСНОСТИ**

Лица, не достигшие 16 лет, не должны быть допущены к эксплуатации мотовездехода.

**⚠ ПРЕДОСТЕРЕЖЕНИЕ**



V00A02Q

**ПОТЕНЦИАЛЬНАЯ ОПАСНОСТЬ**

Перевозка пассажиров на данном мотовездеходе.

**ЧТО МОЖЕТ ПРОИЗОЙТИ**

Значительное снижение устойчивости и управляемости.

Может повлечь возникновение происшествия с причинением вам и/или вашему пассажиру серьезного вреда.

**КАК ИЗБЕЖАТЬ ОПАСНОСТИ**

Никогда не перевозите пассажиров. Удлиненное сиденье, не ограничивающее перемещение водителя, не предназначено для перевозки пассажиров.



**⚠ ПРЕДОСТЕРЕЖЕНИЕ**

V00A2DQ

**ПОТЕНЦИАЛЬНАЯ ОПАСНОСТЬ**

Разрешение пассажиру садится в каком-либо месте данного мотовездехода.

**ЧТО МОЖЕТ ПРОИЗОЙТИ**

Такое разрешение может привести к:

- Ухудшению устойчивости мотовездехода, что может повлечь потерю управления.
- Травмированию пассажира при ударе о твердую поверхность.
- Возникновению происшествия с причинением вам и/или вашему пассажиру серьезного вреда.

**КАК ИЗБЕЖАТЬ ОПАСНОСТИ**

Данный мотовездеход предназначен только для водителя. Никогда не перевозите пассажиров на данном мотовездеходе.

**⚠ ПРЕДОСТЕРЕЖЕНИЕ**



**ПОТЕНЦИАЛЬНАЯ ОПАСНОСТЬ**

Движение по дорогам общего пользования, улицам или скоростным магистралям.

**ЧТО МОЖЕТ ПРОИЗОЙТИ**

Столкновение с другим транспортным средством.

**КАК ИЗБЕЖАТЬ ОПАСНОСТИ**

Не выезжайте на улицы, шоссе, дороги общего пользования (как грунтовые, так и гравийные). Во многих странах выезд на мотовездеходе на дороги общего пользования запрещен законом.

**⚠ ПРЕДОСТЕРЕЖЕНИЕ****ПОТЕНЦИАЛЬНАЯ ОПАСНОСТЬ**

Эксплуатация данного мотовездехода без соответствующей одежды, сертифицированного шлема, защиты глаз и защитной экипировки.

**ЧТО МОЖЕТ ПРОИЗОЙТИ**

- Эксплуатация без сертифицированного шлема увеличивает риск получения тяжелых травм головы и летального исхода в результате несчастного случая.
- Эксплуатация без защиты глаз может стать причиной несчастного случая и увеличит риск получения тяжелых травм в результате его возникновения.
- Эксплуатация без защитной экипировки увеличивает риск получения тяжелых травм в результате несчастного случая.

**КАК ИЗБЕЖАТЬ ОПАСНОСТИ**

Всегда надевайте сертифицированный шлем соответствующего размера. Вам следует также надевать:

- Защиту глаз (очки или визор)
- Жесткую защиту подбородка
- Перчатки и ботинки
- Рубашку или куртку с длинными рукавами
- Штаны с длинными штанинами.

**⚠ ПРЕДОСТЕРЕЖЕНИЕ**



V00A07Q

**ПОТЕНЦИАЛЬНАЯ ОПАСНОСТЬ**

Эксплуатация мотовездехода в состоянии алкогольного или наркотического опьянения.

**ЧТО МОЖЕТ ПРОИЗОЙТИ**

Может существенно снизить способность оценки окружающей обстановки.

Может замедлить реакцию.

Может ухудшить равновесие и восприятие.

Может стать причиной несчастного случая или смерти.

**КАК ИЗБЕЖАТЬ ОПАСНОСТИ**

Эксплуатация мотовездехода в состоянии алкогольного или наркотического опьянения категорически запрещена.

**⚠ ПРЕДОСТЕРЕЖЕНИЕ**

V00A08Q

**ПОТЕНЦИАЛЬНАЯ ОПАСНОСТЬ**

Эксплуатация мотовездехода с избыточной скоростью.

**ЧТО МОЖЕТ ПРОИЗОЙТИ**

Увеличивает риск потери управления над мотовездеходом, что может стать причиной несчастного случая.

**КАК ИЗБЕЖАТЬ ОПАСНОСТИ**

Двигайтесь со скоростью, соответствующей рельефу местности, условиям видимости и движения, вашему опыту вождения.

**⚠ ПРЕДОСТЕРЕЖЕНИЕ**



**ПОТЕНЦИАЛЬНАЯ ОПАСНОСТЬ**

Движение на задних колесах, прыжки и прочие трюки.

**ЧТО МОЖЕТ ПРОИЗОЙТИ**

Увеличивает риск возникновения несчастного случая, в том числе переворот.

**КАК ИЗБЕЖАТЬ ОПАСНОСТИ**

Никогда не совершайте трюки, такие как движение на задних колесах или прыжки. Не пытайтесь произвести впечатление на окружающих.

**⚠ ПРЕДОСТЕРЕЖЕНИЕ**

**ПОТЕНЦИАЛЬНАЯ ОПАСНОСТЬ**

Пренебрежение контрольным осмотром мотовездехода перед эксплуатацией.  
Пренебрежение соответствующим техническим обслуживанием мотовездехода.

**ЧТО МОЖЕТ ПРОИЗОЙТИ**

Увеличивает вероятность возникновения несчастного случая или повреждения оборудования.

**КАК ИЗБЕЖАТЬ ОПАСНОСТИ**

Всегда проводите осмотр мотовездехода перед поездкой, чтобы убедиться в его безопасном для эксплуатации состоянии.

Неукоснительно соблюдайте график проведения технического обслуживания, приведенный в данном Руководстве.

**⚠ ПРЕДОСТЕРЕЖЕНИЕ****ПОТЕНЦИАЛЬНАЯ ОПАСНОСТЬ**

Движение по замерзшим водоемам.

**ЧТО МОЖЕТ ПРОИЗОЙТИ**

Проваливание под лед может привести к тяжким увечьям или смерти.

**КАК ИЗБЕЖАТЬ ОПАСНОСТИ**

Ни в коем случае не эксплуатируйте мотовездеход на замерзшей поверхности пока не убедились, что лед достаточно толстый и крепкий, чтобы выдержать вес мотовездехода и его груза, а также силы, возникающие при его движении.

**⚠ ПРЕДОСТЕРЕЖЕНИЕ****ПОТЕНЦИАЛЬНАЯ ОПАСНОСТЬ**

Убирание рук с руля или ног с подножек во время эксплуатации.

**ЧТО МОЖЕТ ПРОИЗОЙТИ**

Убирание даже одной руки или ноги может снизить способность управлять мотовездеходом, или может вызвать потерю равновесия и падение с мотовездехода. Убранная с подножки нога может задеть заднее колесо, что может привести к травмам или несчастному случаю.

**КАК ИЗБЕЖАТЬ ОПАСНОСТИ**

Водитель во время движения на мотовездеходе всегда должен держать обе руки на руле и обе ноги на подножках.

**⚠ ПРЕДОСТЕРЕЖЕНИЕ**



**ПОТЕНЦИАЛЬНАЯ ОПАСНОСТЬ**

Пренебрежение мерами предосторожности при движении по незнакомой местности.

**ЧТО МОЖЕТ ПРОИЗОЙТИ**

Вы можете наехать на скрытые камни, выбоины или ямы, не имея достаточно времени для реакции.

Это может привести к потере управления или перевороту мотовездехода.

**КАК ИЗБЕЖАТЬ ОПАСНОСТИ**

Будьте особо осторожны и двигайтесь с низкой скоростью при движении по незнакомой местности.

Будьте готовы к внезапной смене рельефа и характера грунта при эксплуатации мотовездехода.



**⚠ ПРЕДОСТЕРЕЖЕНИЕ****ПОТЕНЦИАЛЬНАЯ ОПАСНОСТЬ**

Пренебрежение мерами предосторожности при движении по пересеченной местности, скользкой или рыхлой поверхности.

**ЧТО МОЖЕТ ПРОИЗОЙТИ**

Может вызвать потерю сцепления или управления над мотовездеходом, что, в свою очередь, может привести к несчастному случаю и перевороту.

**КАК ИЗБЕЖАТЬ ОПАСНОСТИ**

Движение по избыточно неровной, скользкой или рыхлой поверхности без надлежащей подготовки категорически запрещено.

Всегда проявляйте особую осторожность на подобных поверхностях.

**⚠ ПРЕДОСТЕРЕЖЕНИЕ**



**ПОТЕНЦИАЛЬНАЯ ОПАСНОСТЬ**

Неправильная техника выполнения поворотов.

**ЧТО МОЖЕТ ПРОИЗОЙТИ**

Может привести к потере управления, столкновению или перевороту.

**КАК ИЗБЕЖАТЬ ОПАСНОСТИ**

Всегда используйте рекомендованную технику выполнения поворота, описанную в настоящем Руководстве. Потренируйтесь в выполнении поворотов на низких скоростях, прежде чем выполнять их на высоких скоростях. Не выполняйте повороты на избыточной скорости.

**⚠ ПРЕДОСТЕРЕЖЕНИЕ****ПОТЕНЦИАЛЬНАЯ ОПАСНОСТЬ**

Эксплуатация на чрезмерно крутых склонах.

**ЧТО МОЖЕТ ПРОИЗОЙТИ**

Мотовездеход перевернется скорее на крутом склоне, чем на ровной поверхности или пологом склоне.

**КАК ИЗБЕЖАТЬ ОПАСНОСТИ**

Эксплуатация данного мотовездехода на склонах, слишком крутых для мотовездехода или вашего водительского опыта, категорически запрещена.

Потренируйтесь на более пологих склонах, прежде чем начинать движение по более крутым.

**⚠ ПРЕДОСТЕРЕЖЕНИЕ**



**ПОТЕНЦИАЛЬНАЯ ОПАСНОСТЬ**

Неправильная техника движения вверх по склонам.

**ЧТО МОЖЕТ ПРОИЗОЙТИ**

Может привести к потере управления или перевороту.

**КАК ИЗБЕЖАТЬ ОПАСНОСТИ**

Всегда используйте рекомендованную технику движения вверх по склонам, описанную в настоящем Руководстве.

Внимательно изучите рельеф и характер грунта, прежде чем начинать движение по склону.

Движение вверх по склонам с избыточно скользкой или рыхлой поверхностью категорически запрещено.

Перенесите вес тела вперед.

Резкие нажатия на рычаг управления дроссельной заслонкой и резкие переключения передач категорически запрещены. Мотовездеход может перевернуться.

Пересечение вершины любого холма на высокой скорости категорически запрещено. Препятствие, обрыв, мотовездеход или человек могут находиться на другой стороне холма.

**⚠ ПРЕДОСТЕРЕЖЕНИЕ****ПОТЕНЦИАЛЬНАЯ ОПАСНОСТЬ**

Неправильная техника движения вниз по склонам.

**ЧТО МОЖЕТ ПРОИЗОЙТИ**

Может привести к потере управления или перевороту.

**КАК ИЗБЕЖАТЬ ОПАСНОСТИ**

Всегда используйте рекомендованную технику движения вниз по склонам, описанную в настоящем Руководстве.

**ПРИМЕЧАНИЕ:** Требуется соблюдать особую технику торможения при движении вниз по склону.

Внимательно изучите рельеф и характер грунта, прежде чем начинать движение по склону.

Перенесите вес тела назад.

Движение вниз по склону на высокой скорости категорически запрещено.

Избегайте движения вниз по склону под углом, который может привести к сильному наклону мотовездехода в одну сторону. Где возможно, двигайтесь строго вниз по склону.

**⚠ ПРЕДОСТЕРЕЖЕНИЕ**



**ПОТЕНЦИАЛЬНАЯ ОПАСНОСТЬ**

Неправильная техника пересечения склонов или поворотов на склонах.

**ЧТО МОЖЕТ ПРОИЗОЙТИ**

Может привести к потере управления или перевороту.

**КАК ИЗБЕЖАТЬ ОПАСНОСТИ**

Не пытайтесь выполнять развороты на склонах пока не освоите технику выполнения поворота на плоской, ровной поверхности, описанную в настоящем Руководстве. Будьте очень внимательны при повороте на любом склоне.

По возможности избегайте движения вдоль крутого склона холма.

*При движении вдоль склона холма:*

Всегда используйте рекомендованную технику, описанную в настоящем Руководстве.

Избегайте холмов с избыточно скользкой или рыхлой поверхностью.

Водитель должен перенести вес тела по направлению к вершине холма.

**⚠ ПРЕДОСТЕРЕЖЕНИЕ****ПОТЕНЦИАЛЬНАЯ ОПАСНОСТЬ**

Остановка двигателя, скатывание вниз или неправильное спешивание при движении вверх по склону.

**ЧТО МОЖЕТ ПРОИЗОЙТИ**

Может привести к перевороту мотовездехода.

**КАК ИЗБЕЖАТЬ ОПАСНОСТИ**

Используйте соответствующую передачу и поддерживайте постоянную скорость при движении вверх по склону.

*Если скорость движения вперед потеряна:*

Сохраняйте вес тела перенесенным по направлению к вершине холма. Резкие нажатия на рычаг управления дроссельной заслонкой и резкие переключения передач категорически запрещены. Мотовездеход может перевернуться.

Постепенно задействуйте тормоза.

После остановки задействуйте стояночный тормоз.

Сойдите с мотовездехода в направлении вершины холма, или в сторону, если мотовездеход сориентирован на вершину холма.

*Если мотовездеход начал скатываться вниз:*

Сохраняйте вес тела перенесенным по направлению к вершине холма. Резкие нажатия на рычаг управления дроссельной заслонкой и резкие переключения передач категорически запрещены. Мотовездеход может перевернуться.

Постепенно задействуйте тормоза.

После полной остановки задействуйте тормоза и стояночный тормоз.

Сойдите с мотовездехода в направлении вершины холма, или в сторону, если мотовездеход сориентирован на вершину холма.

Разверните мотовездеход и сядьте на него, соблюдая технику, описанную в настоящем Руководстве.

**⚠ ПРЕДОСТЕРЕЖЕНИЕ**



**ПОТЕНЦИАЛЬНАЯ ОПАСНОСТЬ**

Неправильная техника преодоления препятствий.

**ЧТО МОЖЕТ ПРОИЗОЙТИ**

Может произойти потеря управления или столкновение.

Может произойти переворот мотовездехода.

**КАК ИЗБЕЖАТЬ ОПАСНОСТИ**

Перед эксплуатацией на новом месте проверьте наличие препятствий.

Преодоление крупных препятствий, таких как валуны или поваленные деревья, категорически запрещено.

При преодолении препятствий всегда соблюдайте технику, описанную в настоящем Руководстве.



**⚠ ПРЕДОСТЕРЕЖЕНИЕ****ПОТЕНЦИАЛЬНАЯ ОПАСНОСТЬ**

Неправильная техника вождения при заносе, скольжении или движении юзом.

**ЧТО МОЖЕТ ПРОИЗОЙТИ**

Вы можете потерять управление над мотовездеходом.

Сцепление колес с поверхностью может появиться неожиданно для вас, что может стать причиной переворота мотовездехода.

**КАК ИЗБЕЖАТЬ ОПАСНОСТИ**

Научитесь контролировать занос и скольжение, потренировавшись на низких скоростях и ровной гладкой поверхности.

На избыточно скользких поверхностях, таких как лед, двигайтесь медленно и будьте особенно осторожны, чтобы снизить риск возникновения неконтролируемого заноса или скольжения.

**⚠ ПРЕДОСТЕРЕЖЕНИЕ**



**ПОТЕНЦИАЛЬНАЯ ОПАСНОСТЬ**

Эксплуатация мотовездехода в быстрых или глубоких водных потоках.

**ЧТО МОЖЕТ ПРОИЗОЙТИ**

Шины могут всплыть, что приведет к потере сцепления и управления, что, в свою очередь, может привести к несчастному случаю.

**КАК ИЗБЕЖАТЬ ОПАСНОСТИ**

Эксплуатация мотовездехода в быстрых потоках воды или глубокой воде категорически запрещена.

Перед пересечением водной преграды всегда проверяйте ее глубину и скорость течения. Уровень воды не должен подниматься выше подножек.

Помните, что эффективность мокрых тормозов снижается. Всегда проверяйте тормоза после движения по воде. В случае необходимости несколько раз приведите в действие тормоза, чтобы просушить тормозные колодки.

**⚠ ПРЕДОСТЕРЕЖЕНИЕ****ПОТЕНЦИАЛЬНАЯ ОПАСНОСТЬ**

Неправильная техника движения задним ходом.

**ЧТО МОЖЕТ ПРОИЗОЙТИ**

Вы можете ударить препятствие или человека, находящихся за мотовездеходом, причинив серьезные травмы.

**КАК ИЗБЕЖАТЬ ОПАСНОСТИ**

При включении передачи заднего хода убедитесь в отсутствии препятствий или людей за мотовездеходом. Когда движение задним ходом безопасно, двигайтесь медленно.

**⚠ ПРЕДОСТЕРЕЖЕНИЕ**



**ПОТЕНЦИАЛЬНАЯ ОПАСНОСТЬ**

Эксплуатация мотовездехода с несоответствующими шинами, или несоответствующим или разным давлением в шинах;

**ЧТО МОЖЕТ ПРОИЗОЙТИ**

Эксплуатация мотовездехода с несоответствующими шинами, или несоответствующим или разным давлением в шинах может привести к потере управления, разрыву шины, провороту шины на ободу колеса и увеличению риска возникновения несчастного случая.

**КАК ИЗБЕЖАТЬ ОПАСНОСТИ**

Всегда используйте шины типа и размера, указанного в настоящем Руководстве.

Всегда поддерживайте соответствующее давление в шинах, указанное в настоящем Руководстве.

Незамедлительно заменяйте поврежденные колеса или шины.

**⚠ ПРЕДОСТЕРЕЖЕНИЕ****ПОТЕНЦИАЛЬНАЯ ОПАСНОСТЬ**

Эксплуатация мотовездехода с недопустимыми изменениями конструкции.

**ЧТО МОЖЕТ ПРОИЗОЙТИ**

Неправильная установка дополнительного оборудования или изменения конструкции мотовездехода могут повлечь изменения в управляемости и, в некоторых ситуациях, возникновение несчастного случая.

**КАК ИЗБЕЖАТЬ ОПАСНОСТИ**

Внесение изменений в конструкцию данного мотовездехода путем установки и/или использования неподходящих аксессуаров/дополнительного оборудования категорически запрещено. Все запасные части и дополнительное оборудование, устанавливаемые на данный мотовездеход должны быть одобрены компанией BRP, установлены и использованы в соответствии с инструкциями. Если у вас есть вопросы, обратитесь к авторизованному дилеру Can-Am.

Установка пассажирского сиденья или использование грузовой платформы для перевозки пассажира **КАТЕГОРИЧЕСКИ** запрещены.

Изменения в конструкцию мотовездехода, направленные на увеличение скорости и производительности, могут нарушить условия ограниченных гарантийных обязательств. В дополнение, определенные изменения, включая снятие компонентов двигателя или выпускной системы, в большинстве стран являются незаконными.

**⚠ ПРЕДОСТЕРЕЖЕНИЕ**



**ПОТЕНЦИАЛЬНАЯ ОПАСНОСТЬ**

Перегрузка мотовездехода, неправильное закрепление или буксировка груза.

**ЧТО МОЖЕТ ПРОИЗОЙТИ**

Может привести к ухудшению управляемости мотовездехода, что, в свою очередь, может стать причиной несчастного случая.

**КАК ИЗБЕЖАТЬ ОПАСНОСТИ**

Превышение установленной для данного мотовездехода грузоподъемности, включая вес водителя, грузов и установленного дополнительного оборудования, категорически запрещено.

Вес перевозимого груза должен быть равномерно распределен, а сам груз надежно закреплен.

При перевозке груза или буксировке прицепа снижайте скорость. Оставьте больше места для торможения.

Всегда следуйте рекомендациям данного Руководства по перевозке груза или буксировке прицепа.

**⚠ ПРЕДОСТЕРЕЖЕНИЕ**

V03M01Q

**ПОТЕНЦИАЛЬНАЯ ОПАСНОСТЬ**

Перевозка воспламеняющихся или опасных материалов может привести к взрыву.

**ЧТО МОЖЕТ ПРОИЗОЙТИ**

Это может привести к серьезным травмам или смерти.

**КАК ИЗБЕЖАТЬ ОПАСНОСТИ**

Перевозка воспламеняющихся или опасных материалов категорически запрещена.

# ПРЕДУПРЕЖДАЮЩИЕ НАКЛЕЙКИ

## Ярлык

Данный мотовездеход поставляется в комплекте с предупреждающими ярлыком и наклейками, содержащими важную информацию по безопасности.

### ПРЕДОСТЕРЕЖЕНИЕ

- Прочитайте Руководство по эксплуатации. Неправильная эксплуатация мотовездехода может привести к **УВЕЧЬЯМ** или **СМЕРТИ**. Следуйте инструкциям и предупреждениям.
- Всегда носите защиту для ушей.
- Всегда используйте рекомендованную защитную экипировку и шлем установленного образца.
- Движение по дорогам общего пользования категорически запрещено.
- Перевозка пассажиров категорически запрещена.
- Эксплуатация мотовездехода в состоянии алкогольного или наркотического опьянения категорически запрещена.

<p><b>S</b> <b>СПОРТИВНАЯ МОДЕЛЬ</b></p> <p>ДАННЫЙ МОТОВЕЗДЕХОД ПРЕДНАЗНАЧЕН ДЛЯ ОТДЫХА И ИСПОЛЬЗОВАНИЯ ИСКЛЮЧИТЕЛЬНО ОПЫТНЫМИ ВОДИТЕЛЯМИ.</p> <p>ТОЛЬКО ВОДИТЕЛЬ - БЕЗ ПассажиРОВ</p> <p><b>ВОДИТЕЛЬ НЕ МОЛОЖЕ 16 ЛЕТ</b></p> <p>МОТОВЕЗДЕХОД КАТЕГОРИИ S ОТЛИЧАЕТСЯ ВЫСОКИМИ ДИНАМИЧЕСКИМИ ХАРАКТЕРИСТИКАМИ. ОН ПРЕДНАЗНАЧЕН ТОЛЬКО ДЛЯ ВНЕДОРОЖНОГО ИСПОЛЬЗОВАНИЯ, ЭКСПЛУАТАЦИИ В СПОРТИВНЫХ И СОРЕВНОВАТЕЛЬНЫХ МЕРОПРИЯТИЯХ ВОДИТЕЛЯМИ С СООТВЕТСТВУЮЩИМИ НАВЫКАМИ И ОПЫТОМ.</p> <p>ДОСТУПНЫ ОБУЧАЮЩИЕ КУРСЫ ПО УПРАВЛЕНИЮ МОТОВЕЗДЕХОДОМ, ОБРАТИТЕСЬ К ВАШЕМУ ДИЛЕРУ.</p> <p>УЗНАЙТЕ У ДИЛЕРА ОСОБЕННОСТИ МЕСТНОГО ЗАКОНОДАТЕЛЬСТВА, ОТНОСЯЩЕГОСЯ К ЭКСПЛУАТАЦИИ МОТОВЕЗДЕХОДА.</p> <p><b>НЕ УБИРАТЬ ДАННЫЙ ЯРЛЫК ДО ПРОДАЖИ</b></p> <p>704903950</p>	<p></p> <p> </p> <p>   </p>
--	--

704 903 950

ОПИСАНИЕ ДВИГАТЕЛЯ TC:

**XXXXX**

**СЕРТИФИЦИРОВАН EPA**

NER (нормализованный показатель выбросов) =

ПО ШКАЛЕ ОТ 0 ДО 10, ГДЕ 0 - НАИМЕНЬШЕЕ КОЛИЧЕСТВО ВЫБРОСОВ

\*НЕ УДАЛЯТЬ ДО МОМЕНТА ПРОДАЖИ

704901107



vmo2006-005-009\_en

ТИПОВОЙ ВАРИАНТ – ЕСЛИ АНАЛОГИЧНАЯ МОДЕЛЬ БЫЛА СЕРТИФИЦИРОВАНА ПО СТАНДАРТАМ АГЕНСТВА ПО ОХРАНЕ ОКРУЖАЮЩЕЙ СРЕДЫ США



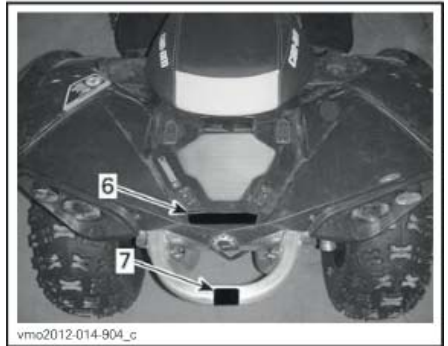
## Предупреждающие наклейки

Прочтите все предупреждающие наклейки расположенные на данном мотозездеходе и узнайте содержащуюся в них информацию. Данные наклейки размещены на мотозездеходе как для безопасности водителя, так и для безопасности других людей.

Данные наклейки размещены на мотозездеходе как для безопасности водителя, так и для безопасности других людей.

Предупреждающие наклейки являются неотъемлемыми частями мотозездехода. Утраченные или поврежденные таблички необходимо заменить. Обратитесь к авторизованному дилеру Can-Am.

**ПРИМЕЧАНИЕ:** В случае разночтения между наклейками, размещенными в настоящем Руководстве и размещенными на мотозездеходе, приоритетом обладают наклейки, расположенные на мотозездеходе.





vm02014-011-002\_a  
Наклейка 1

### ⚠ ПРЕДОСТЕРЕЖЕНИЕ

- Прочитайте Руководство по эксплуатации. Неправильная эксплуатация мотовездехода может привести к **УВЕЧЬЯМ** или **СМЕРТИ**. Следуйте инструкциям и предостережениям.
- Всегда носите защиту для ушей.
- Всегда используйте рекомендованную защитную экипировку и шлем установленного образца.
- Движение по дорогам общего пользования категорически запрещено.
- Перевозка пассажиров категорически запрещена.
- Эксплуатация мотовездехода в состоянии алкогольного или наркотического опьянения категорически запрещена.



704903962A  
Наклейка 1

Наклейка 2



704903969  
Наклейка 2

Наклейка 3

### ⚠ ПРЕДОСТЕРЕЖЕНИЕ

Эксплуатация данного мотовездехода лицами младше 16 лет увеличивает риск получения **УВЕЧИЙ** или **СМЕРТИ**. Эксплуатация данного мотовездехода лицами младше 16 лет категорически запрещена.

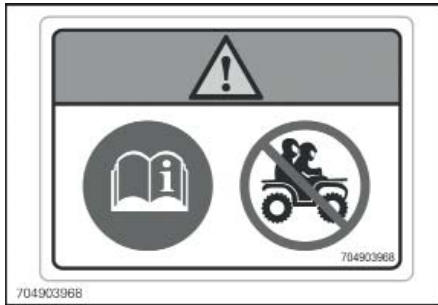


704903964  
Наклейка 3

Наклейка 4

**⚠ ПРЕДОСТЕРЕЖЕНИЕ**

- Прочитайте Руководство по эксплуатации.
- Перевозка пассажиров категорически запрещена.

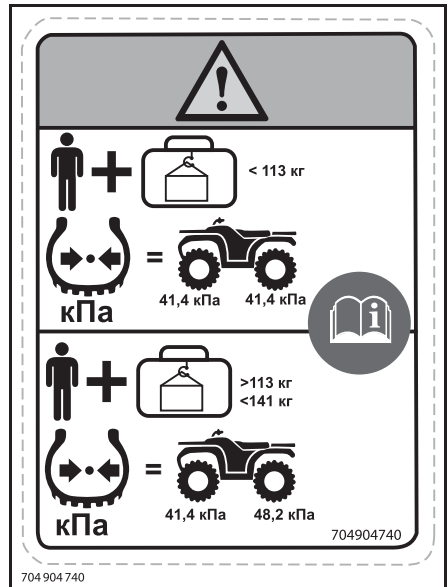


Наклейка 4

Наклейка 5

**⚠ ПРЕДОСТЕРЕЖЕНИЕ**

- Прочитайте Руководство по эксплуатации. Неправильная загрузка или давление в шинах может привести к **ТЯЖКИМ УВЕЧЬЯМ** или **СМЕРТИ**, вызванным потерей управления.
- **ВСЕГДА** поддерживайте указанное давление в шинах.
- **НИКОГДА** не превышайте максимальную грузоподъемность в 141 кг, включающую в себя вес водителя, груза, дополнительного оборудования (и вертикальную нагрузку на сцепное устройство, если применимо).

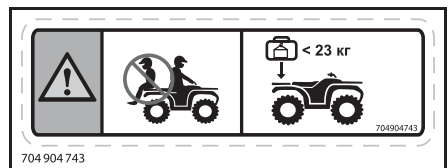


НАКЛЕЙКА 5 (ОБРАТИТЕСЬ К РАЗДЕЛУ ТЕХНИЧЕСКИЕ ХАРАКТЕРИСТИКИ)

Наклейка 6

**⚠ ПРЕДОСТЕРЕЖЕНИЕ**

- Перевозка пассажиров на данном мотовездеходе **КАТЕГОРИЧЕСКИ** запрещена.
- **МАКСИМАЛЬНО ДОПУСТИМАЯ НАГРУЗКА НА ЗАДНИЮ ЧАСТЬ МОВОЗДЕХОДА: 23 кг.** Нагрузка распределена равномерно и включает в себя вертикальную нагрузку на сцепное устройство (если установлено).



Наклейка 6

**Наклейка 7**

**⚠ ПРЕДОСТЕРЕЖЕНИЕ**

Зацепление буксируемого груза с данной частью мотовездехода, а также с задним багажником **КАТЕГОРИЧЕСКИ ЗАПРЕЩЕНО**. Несоблюдение данного правила может привести к опрокидыванию мотовездехода. Для буксировки груза используйте **ТОЛЬКО** сцепное устройство (если установлено) или буксировочные проушины.



Наклейка 7

**Наклейка 8**

**⚠**

**EN** WARNING: GET FAMILIAR WITH THIS ATV. INEXPERIENCED RIDERS MAY OVERLOOK RISKS.

**DA** ADVARSEL: LÆR AT VÆN GRUNDIGT AT KENDE. UERFARNE FØRERE KAN LET OVERSE FARENE.

**NL** WAARSCHUWING: MAAK UZELF VERTROUWD MET DEZE ATV. ONERVAREN BESTUURDERS KUNNEN DE RISICO'S OVER HET HOOFD ZIEN.

**FR** AVERTISSEMENT - FAMILIARISEZ-VOUS AVEC CE VTT. LES UTILISATEURS INEXPERIMENTÉS POURRAIENT SCUS ESTIMER LES RISQUES.

**FI** VAROITUS : TUTUSTU HUOLELLISESTI TÄMÄN ATV:N KÄYTTÖÖN. KOKEMATTOMAT KULJETTAJAT SAATTAVAT ALIARVOIDA VAARATILANTEET.

**ES** ADVERTENCIA: TÓMESE EL TIEMPO NECESARIO PARA FAMILIARIZARSE CON EL ATV. LA FALTA DE EXPERIENCIA PUEDE DAR LUGAR A LA OMISIÓN DE RIESGOS IMPORTANTES.

**DE** WARNING: MACHEN SIE SICH MIT DIESEM ATV VERTRAUT. UNERFAHRENE FAHRER KÖNNEN RISIKEN ÜBERSEHEN.

**EL** ΠΡΟΕΙΔΟΠΟΙΗΣΗ: ΕΞΟΙΚΕΙΩΘΕΙΤΕ ΜΕ ΑΥΤΟ ΤΟ ΟΧΗΜΑ ΠΑΝΤΟΣ ΕΔΑΦΟΥΣ (ATV). ΟΙ ΧΡΗΣΤΕΣ ΧΩΡΙΣ ΕΜΠΕΙΡΙΑ ΜΠΟΡΕΙ ΝΑ ΠΑΡΑΒΛΕΨΟΥΝ ΤΥΧΟΝ ΚΙΝΔΥΝΟΥΣ.

**IT** AVVERTENZA: ACQUISIRE FAMILIARITÀ CON QUESTO ATV. I PILOTI INESPERTI POTREBBERO SOTTOVALUTARE I RISCHI.

**PT** ADVERTÊNCIA: FAMILIARIZE-SE COM ESTE ATV. PILOTOS INEXPERIENTES PODEM SUBESTIMAR OS RISCOS.

**SV** VARNING: BEKANTA DIG VÄL MED DENNA ATV. OERFARNA FÖRARE KAN FÖRBISE RISKERNA.

704903967

704903967A

Наклейка 8 – ПРЕДОСТЕРЕЖЕНИЕ – ОЗНАКОМЬТЕСЬ С УПРАВЛЕНИЕМ ДАННЫМ МОТОВЕЗДЕХОДОМ. НЕОПЫТНЫЕ ВОДИТЕЛИ МОГУТ НЕДООЦЕНИТЬ РИСКИ.

**Наклейка 9**



Наклейка 9 – ПРЕДОСТЕРЕЖЕНИЕ – НЕ ОТКРЫВАЙТЕ ПОКА ДВИГАТЕЛЬ ГОРЯЧИЙ

Наклейка 10



Наклейка 10

Наклейки соответствия

Данные наклейки указывают на соответствие мотовездехода экологическим нормам.

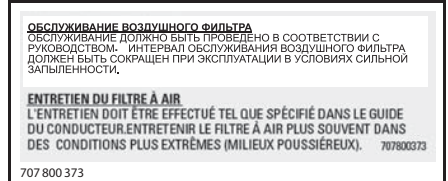


РАСПОЛОЖЕНИЕ: ПОД СИДЕНЬЕМ, НА ВЕРХ-  
НЕМ ЭЛЕМЕНТЕ РАМЫ



ТИПОВОЙ ВАРИАНТ: КОГДА ОБРАЗЕЦ МОДЕЛИ  
СЕРТИФИЦИРОВАН АГЕНСТВОМ ПО ОХРАНЕ  
ОКРУЖАЮЩЕЙ СРЕДЫ США  
РАСПОЛОЖЕНИЕ: ПОД СИДЕНЬЕМ, НА ВЕРХ-  
НЕМ ЭЛЕМЕНТЕ РАМЫ

Наклейки с технической  
информацией



РАСПОЛОЖЕНИЕ: ПОД СИДЕНЬЕМ, НА ВЕРХ-  
НЕМ ЭЛЕМЕНТЕ РАМЫ

---

## КОНТРОЛЬНЫЙ ОСМОТР ПЕРЕД ПОЕЗДКОЙ

### ПРЕДОСТЕРЕЖЕНИЕ

Проводите контрольный осмотр перед каждой поездкой, с целью выявить возможные неисправности. Контрольный осмотр поможет вам отслеживать износ и ухудшение компонентов и узлов, с целью предотвратить возможные проблемы. Устраните выявленные неисправности для снижения риска поломки или аварии.

Каждый раз перед поездкой водитель обязан проводить контрольный осмотр, согласно следующего плана.

**Контрольный лист осмотра мотовездехода****Перед запуском двигателя (ключ в положении OFF)**

УЗЕЛ/СИСТЕМА	ОПЕРАЦИЯ	✓
Моторное масло	Проверить уровень моторного масла	
Охлаждающая жидкость	Проверить уровень охлаждающей жидкости	
Тормозная жидкость	Проверить уровень тормозной жидкости	
Протечки	Убедиться в отсутствии протечек под мотовездеходом	
Рычаг управления дроссельной заслонкой	Проверить нормальную работу рычага управления дроссельной заслонкой несколько раз нажав на него. Он должен свободно возвращаться в исходное положение	
Стояночный тормоз	Привести в действие стояночный тормоз, чтобы убедиться в его корректной работе	
Шины	Проверить давление в шинах и их состояние – Передние: МИН. 41,4 кПа, ПОД НАГРУЗКОЙ 41,4 кПа – Задние: МИН. 41,4 кПа, ПОД НАГРУЗКОЙ 48,2 кПа	
Колеса	Проверить отсутствие люфтов и состояние колес. Проверить затяжку колесных гаек	
Радиатор	Проверить загрязненность радиатора	
Пыльники приводного вала	Проверить состояние пыльников и защиты шарниров приводного вала	
Сиденье	Проверить надежность закрепления водительского сиденья	
Груз	При перевозке грузов не забывайте про максимальную грузоподъемность мотовездехода. Убедитесь, что груз надежно закреплен на багажнике	
	В случае буксировки прицепа или иного оборудования: – Проверить состояние сцепного устройства мотовездехода (если установлено) и прицепа – Помните о пределах допустимой нагрузки на сцепное устройство (если установлено) – Убедитесь в надежности соединения сцепного устройства (если установлено) и прицепа.	
Рама и подвеска	Осмотрите раму и подвеску под мотовездеходом на наличие инородных предметов и, при необходимости, очистите	
Воздушный фильтр двигателя	Проверьте состояние и почистите воздушный фильтр двигателя	
Воздушный фильтр вариатора	Проверьте состояние, почистите воздушный фильтр вариатора	

**Перед запуском двигателя (ключ в положении ON)**

УЗЕЛ/СИСТЕМА	ОПЕРАЦИЯ	✓
Многофункциональная панель приборов	Проверить функционирование контрольных ламп многофункциональной панели приборов (в течение нескольких секунд после поворота ключа в положение ON)	
	Проверить наличие сообщений на многофункциональной панели приборов	
Осветительные приборы	Проверьте функционирование головного освещения и заднего фонаря. При необходимости очистите осветительные приборы	
	Проверить функционирование ближнего и дальнего света	
	Проверить функционирование стоп-сигнала	
Уровень топлива	Проверьте уровень топлива	

**После запуска двигателя**

УЗЕЛ/СИСТЕМА	ОПЕРАЦИЯ	✓
Рулевое управление	Проверить нормальную работу рулевого управления полностью повернув руль слева направо и наоборот	
Рычаг переключения передач	Проверить работу рычага переключения передач, переведя его во все доступные положения (P, R, N, H и L)	
Переключатель режимов 2WD/4WD	Проверить работу переключателя режимов 2WD/4WD	
Тормоза	Двигаясь вперед на небольшой скорости поочередно нажимайте на рычаг и педаль тормоза. Тормоза должны полностью приводиться в действие. При отпускании педаль и рычаг должны полностью возвращаться в исходное положение.	
Аварийный выключатель двигателя	Убедитесь в нормальном функционировании выключателя двигателя	
Замок зажигания	Проверьте функционирование замка зажигания, запустив и остановив двигатель	



---

## БЕЗОПАСНОЕ ВОЖДЕНИЕ

Существует несколько простых правил, которые **ОБЯЗАТЕЛЬНО** соблюдать, для получения наиболее полных ощущений от вождения мотовездехода. Некоторые могут оказаться для вас новыми, некоторые, напротив, хорошо известными или очевидными.

Пожалуйста, уделите время изучению настоящего Руководства, предупреждающих табличек, размещенных на мотовездеходе, и **ДЕМОНСТРАЦИОННОГО ВИДЕОФИЛЬМА**, поставляемого с данным мотовездеходом. В указанных источниках содержится более полная информация, которая понадобится вам перед поездкой.

Вне зависимости от вашего опыта вождения изучение органов управления и конструктивных особенностей данного мотовездехода необходимо для вашей собственной безопасности. Знание правильной техники вождения также важно.

Данный мотовездеход обладает высокими эксплуатационными характеристиками и предназначен исключительно для внедорожного использования. Неопытные водители не смогут правильно оценить риски и окажутся неготовы к особенностям поведения данного мотовездехода.

Компания BRP рекомендует соблюдать возрастные ограничения, указанные на предупреждающей наклейке, размещенной на мотовездеходе. Несмотря на то, что возраст водителя может соответствовать требованиям возрастных ограничений, он может не обладать навыками, умениями и суждениями необходимыми для безопасной эксплуатации мотовездехода, что, в свою очередь, может привести к аварийной ситуации.

Лица с психическими или физическими нарушениями, а также лица, предпочитающие экстремальный стиль вождения, более подвержены риску опрокидывания или столкновения, что, в свою очередь, может привести к травмам различной степени тяжести, не исключая летального исхода.

Не все транспортные средства одинаковы. Каждое из них обладает собственными техническими характеристиками, особенностями управления и прочими особенностями. Каждое транспортное средство управляется по-своему.

Полностью изучите управление мотовездехода и особенности его эксплуатации прежде чем приступить к эксплуатации в условиях бездорожья. Поупражняйтесь в вождении на подходящей площадке свободной от препятствий, чтобы почувствовать как управляется ваш мотовездеход. Двигайтесь на низких скоростях. Высокие скорости потребуют большего опыта и знаний, а также подходящих условий для вождения.

Условия для вождения могут меняться в зависимости от места. Также они зависят от метеоусловий, которые могут значительно меняться в зависимости от времени дня и года.

Езда по песку отличается от езды по снегу, через лес или болотистую местность. Каждый тип местности потребует от водителя повышенного внимания и определенных навыков. Принимайте взвешенные решения. Всегда двигайтесь с осторожностью. Просим вас не принимать неоправданно рискованных решений, вследствие которых вы можете оказаться в затруднительном положении или получить травму.

Не стоит думать, что мотовездеход сможет безопасно двигаться по любой местности. Внезапные изменения рельефа, такие как ямы, углубления, обрывы, рыхлые или твердые участки и прочее могут привести к потере управления мотовездеходом и/или его опрокидыванию. Для того, чтобы избежать этого, двигайтесь с малой скоростью и следите за изменением рельефа. В случае, если мотовездеход начинает опрокидываться или переворачиваться, необходимо немедленно с него прыгнуть в сторону **ПРОТИВОПОЛОЖНУЮ** направлению опрокидывания!

Мы рекомендуем вам проводить ежегодную проверку безопасности вашего мотовездехода. Пожалуйста, уточните информацию у вашего дилера. Хотя это и не обязательно, мы рекомендуем проводить предсезонную подготовку у авторизованного дилера BRP. Каждое ваше посещение авторизованного дилера является для него отличной возможностью проверить ваш мотовездеход на предмет кампаний по безопасности. Мы также предупреждаем о необходимости своевременно предоставить мотовездеход авторизованному дилеру BRP после информирования о кампании по безопасности.

Обратитесь к авторизованному дилеру BRP в случае необходимости приобретения дополнительного оборудования или аксессуаров.

## Экипировка

При выборе экипировки руководствуйтесь погодными условиями. Ориентируйтесь на минимальную возможную температуру. Термобелье поможет вашему телу сохранить тепло. Водителю важно всегда надевать подходящую защитную экипировку, включая сертифицированный шлем, защиту для глаз, ботинки, перчатки, рубашку/куртку с длинным рукавом, штаны достаточной длины. Подобная экипировка сможет защитить вас от ряда незначительных угроз, с которыми вы можете встретиться в дороге. Водитель ни в коем случае не должен надевать свободную одежду (в т.ч. шарфы), так как она может быть затянута движущимися частями мотовездехода или запутаться в ветках или кустах. В зависимости от метеоусловий вам могут потребоваться незапотевающие или солнцезащитные очки. Цветные стекла очков помогут вам лучше рассмотреть неровности рельефа. Солнцезащитные очки следует носить только в дневное время.



## Прогулки на мотовездеходе

Уважайте права других отдыхающих. Держитесь в стороне от местности, не предназначенной для движения мотовездеходов. Такими площадками считаются трассы снегоходов, тропы для конных верховых прогулок, гоночные трассы, трассы для горных велосипедов и т.д. Не предполагайте, что на этих трассах не окажется ездоков. Всегда придерживайтесь правой стороны трассы и не пересекайте ее зигзагом. Будьте готовы остановиться или уступить дорогу, при появлении встречного ездока.

Присоединитесь к местному клубу любителей мотовездеходов. Там вы сможете получить карту, информацию о местах, пригодных для прогулок на мотовездеходах, советы опытных водителей. Если же такого клуба в вашем регионе нет, вы можете организовать его самостоятельно. Совместные поездки и клубные мероприятия могут стать полезным и приятным для вас опытом общения и совместного времяпрепровождения.

Всегда держитесь на безопасном расстоянии от других ездоков. Корректная оценка скорости, рельефа местности, метеоусловий, состояния вашего мотовездехода и действий других участников движения поможет вам правильно определить безопасное расстояние. Как и любое другое транспортное средство мотовездеход невозможно остановить мгновенно. Оставляйте больше места для торможения.

Перед тем, как отправиться на прогулку, сообщите вашим близким предполагаемые маршрут и время вашего возвращения.

В зависимости от протяженности маршрута возьмите с собой в поездку дополнительные инструменты, запас воды и еды, и аварийное оборудование. Заранее узнайте, где вы сможете дозаправиться топливом и долить масло. Будьте готовы к нештатным ситуациям.

Аптечка первой помощи	Разводной гаечный ключ
Мобильный телефон	Нож
Изолента	Фонарик
Веревка	Очки с цветными стеклами
Запасные лампочки	Карта маршрута
Набор инструментов, поставляемый с мотовездеходом	Запас пищи

## Окружающая среда

Одним из преимуществ мотовездехода является возможность путешествовать вдали от проторенных дорог и поселений. Однако не забывайте об уважении к природе и праву других людей наслаждаться ею. Не используйте мотовездеход для движения по экологически закрытым зонам. Не переезжайте на мотовездеходе через насаждения и кустарники. Не валите деревья. Не сбивайте ограждений. Не разрушайте слабый слой почвы непрерывной пробуксовкой колес. Действуйте осторожно.

Данный мотовездеход может стать причиной лесного пожара в случае, если рядом с выхлопной трубой или иными горячими частями двигателя будут скапливаться мусор и прочие инородные объекты, так как они могут воспламениться и упасть в сухую траву. Избегайте мест, где появление на вашем мотовездеходе подобных объектов наиболее вероятно: влажные участки, торфяники, высокая трава. Незамедлительно осматривайте мотовездеход на наличие инородных предметов после движения по таким местам. В случае необходимости удаляйте мусор и инородные объекты с горячих элементов.

Во многих регионах преследование животных на мотовездеходе запрещено законом. Животное, преследуемое водителем мотовездехода, может погибнуть от истощения. В случае, если вам встретятся дикие животные, не преследуйте их. Остановитесь и наблюдайте за ними в тишине. Это будет одним из наиболее запоминающихся событий в вашей жизни.

Соблюдайте правило: "Что привез – то и увез". Не мусорите. Не разводите костров без разрешения. Если таковое у вас имеется – выбирайте пожаробезопасные места. Ущерб, нанесенный природе, скажется на вас и других людях как сейчас, так и в будущем.

Не нарушайте границ сельскохозяйственных земельных участков. Всегда получайте разрешение для движения по частным владениям или сельхоз угодьям. Берегите посевы. Не пугайте домашних животных и скот. Соблюдайте границы участков. Если вы открывали ворота для проезда на тот или иной участок – закрывайте их за собой.

Не засоряйте ручьи, озера, реки. Не изменяйте конструкцию выхлопной системы мотовездехода.

## Конструктивные ограничения

Несмотря на то, что данный мотовездеход обладает выдающимися характеристиками прочности для своего класса, он остается легким транспортным средством, что и определяет его эксплуатационные ограничения.

Увеличение нагрузки на какую-либо из частей мотовездехода негативным образом скажется на его гравитационной устойчивости и эксплуатационных качествах.

## Внедорожная эксплуатация

Движение в условиях пересеченной местности опасно само по себе. Любая местность не подготовленная специально для передвижения транспортных средств представляет опасность, в силу непредсказуемости углов наклона, а также состояния и крутизны поверхности. Поверхность сама по себе постоянный источник опасности – об этом следует помнить каждому ездоку.

Первоочередными задачами водителя мотовездехода являются выбор наиболее безопасного маршрута и постоянное наблюдение за изменениями рельефа. Ни при каких обстоятельствах не позволяйте управлять мотовездеходом лицам не знакомым с рекомендациями по вождению мотовездехода. Эксплуатация мотовездехода на чрезмерно крутых подъемах и участках с крайне изменчивым рельефом запрещена.

## Техника вождения

Информация, представленная в настоящем Руководстве, не является исчерпывающей. Повысите свои знания и улучшить навыки вождения вам помогут сертифицированные курсы вождения.

Вашими лучшими помощниками станут аккуратность, внимание, опыт и навыки вождения.

Следуйте указаниям расположенных на трассе знаков. Их цель помочь вам и другим ездокам.

Наиболее важными правилами при движении по склонам являются готовность к скользкому, изменчивому рельефу и препятствиям, а также сохранение правильного положения тела.

В случае, если у вас возникает малейшее сомнение в том, сможет ли мотовездеход преодолеть то или иное препятствие или пройти по тому или иному участку местности, выбирайте альтернативный маршрут.

При езде по пересеченной местности мощность и сцепление с поверхностью гораздо важнее скорости. Не двигайтесь со скоростью большей, чем позволяют условия видимости и ваши навыки выбора безопасного маршрута.

Следите за изменениями уклонов и появлением возможных препятствий (например: камни, валуны, пни), так как они могут привести к потере устойчивости и опрокидыванию мотовездехода.

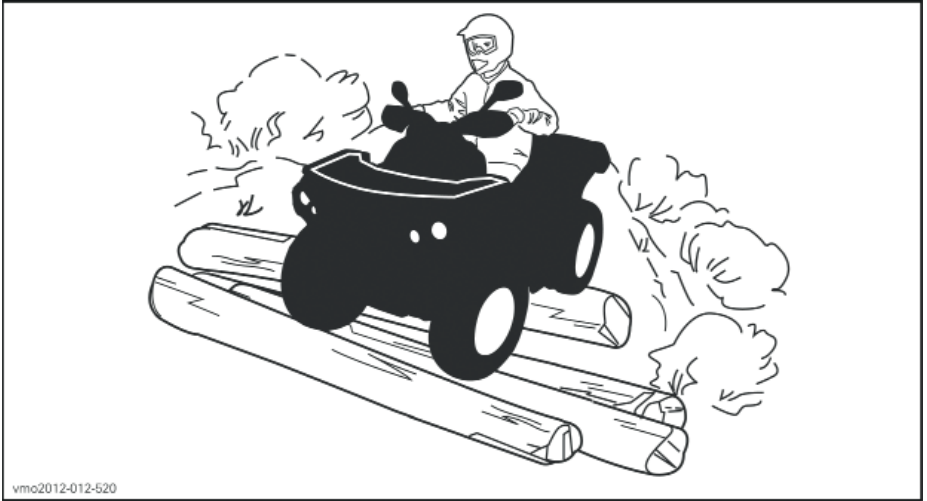
Эксплуатация мотовездехода с неисправным управлением категорически запрещена.

При остановке и стоянке всегда переводите рычаг переключения передач в положение парковочной блокировки («Р») и приводите в действие стояночный тормоз. Соблюдение этого правила особенно важно, в случае стоянки на склоне. На крутых уклонах, а также при транспортировке груза, колеса мотовездехода должны быть дополнительно застопорены подручными средствами, например, камнями.

Всегда используйте верную технику вождения, чтобы избежать опрокидывания мотовездехода на склонах, пересеченной местности и в поворотах.

## Положение тела

Для обеспечения надлежащей управляемости держитесь за руль так, чтобы все элементы управления были у вас под рукой. То же касается и положения ваших ног на подножках. Чтобы снизить риск травмирования ног, никогда не убирайте их с подножек. При выполнении поворотов не направляйте носки ботинок в стороны и не пытайтесь помочь маневру мотовездехода ногами – они могут удариться или зацепиться за препятствия или колеса.



Несмотря на то, что данный мотовездеход оснащен хорошей подвеской, движение по пересеченной местности, а также по местности с промоинами и выбоинами, может привести к значительным неудобствам и травмам спины. Зачастую вам придется привставать или вставать полностью при передвижении в подобных условиях. Снизьте скорость. Ваши согнутые ноги поглотят часть энергии удара.

## Пересечение дорог

При необходимости пересечения дороги колонной, ведущий сходит со своего мотовездехода и обеспечивает безопасный проезд колонны. Затем при помощи замыкающего ведущий пересекает дорогу. Не выезжайте на тротуары. Они предназначены только для пешеходов.

## Выполнение поворотов

Потренируйтесь в выполнении поворотов на низких скоростях, прежде чем выполнять их на высоких скоростях.

Держите руль обеими руками и не убирайте ноги с подножек.

При выполнении поворота или поддерживайте постоянную скорость, или слегка ускорьтесь.

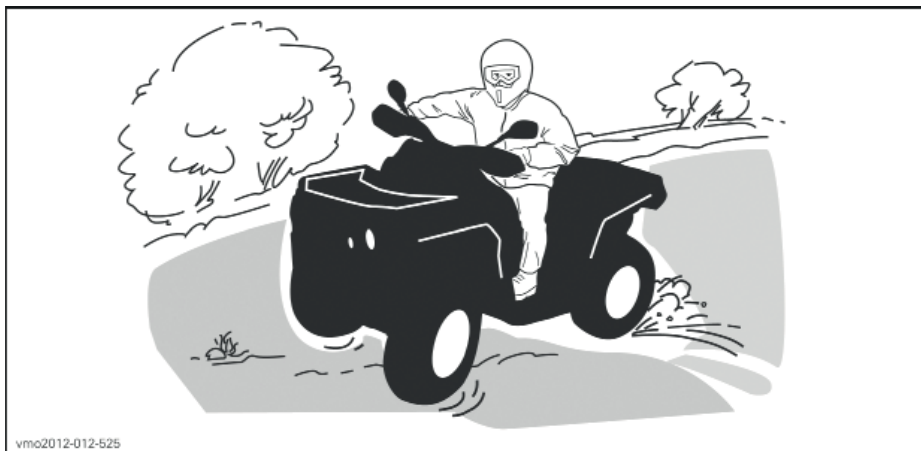
Чтобы снизить риск опрокидывания:

- При выполнении поворота соблюдайте осторожность
  - Не поворачивайте руль слишком сильно или слишком резко для текущей скорости и условий движения. Воздействие на руль должно быть соответствующим.
  - Снизьте скорость перед входом в поворот. Во время выполнения поворота избегайте интенсивного торможения.
  - Во время выполнения поворота избегайте интенсивного ускорения, даже при начале движения или движении с низкой скоростью.
- Выполнение разворотов мотовездехода с пробуксовкой колес, скольжений, заносов, прыжков и других трюков категорически запрещено. Если мотовездеход начинает сносить или заносить, поверните руль в сторону сноса или заноса. Не нажимайте резко на органы управления тормозной системы и не блокируйте колеса.
- Избегайте движения по поверхностям с покрытием. Мотовездеход не предназначен для эксплуатации на поверхностях с покрытием, это может привести к опрокидыванию. Если необходимо двигаться по поверхности с покрытием, поворачивайте плавно, снизьте скорость и избегайте интенсивных ускорений и замедлений.

При выполнении поворота избегайте резких воздействий на руль, рычаг управления дроссельной заслонкой, тормоза.

**⚠ ПРЕДОСТЕРЕЖЕНИЕ**

**Не выполняйте повороты на избыточной скорости.**



В случае, если вы попали в скольжение или занос, поворот руля в сторону заноса может помочь вам вернуть управление мотовездеходом. Ни в коем случае не блокируйте тормоза и колеса.

**⚠ ПРЕДОСТЕРЕЖЕНИЕ**

**Шины данного мотовездехода не предназначены для движения по дорогам с покрытием. Также мотовездеход не оборудован задним дифференциалом (задние колеса вращаются с одинаковой скоростью). По этим причинам дорожное покрытие может серьезно ухудшить управляемость мотовездехода.**

## Торможение

Всегда держите руль обеими руками и не убирайте ноги с подножек при торможении.

Попрактикуйтесь в торможении, чтобы привыкнуть к поведению мотовездехода.

- Сначала выполняйте упражнение на низкой скорости, а затем увеличивайте ее.
- Упражняйтесь в торможении на прямой при различных скоростях и различной силе нажатия на органы управления тормозной системы.
- Поупражняйтесь в экстренном торможении; оптимальное торможение получается на прямой при сильном нажатии на органы управления тормозной системы без блокировки колес.

Помните: длина тормозного пути зависит от скорости движения мотовездехода, его загрузки и типа дорожного покрытия. Также важную роль играет состояние шин и тормозной системы.

**ПРИМЕЧАНИЕ:** При торможении, в случае движения вперед, центр тяжести мотовездехода смещается к передним колесам. Для увеличения останавливающей способности, тормозная система распределяет больше тормозного усилия на передние колеса. Это значительно повлияет на управляемость мотовездехода во время торможения. Помните об этом при торможении.

## Движение задним ходом

При движении задним ходом, убедитесь, что ни люди, ни препятствия не мешают вашему движению. Двигайтесь с низкой скоростью и избегайте крутых поворотов.

При движении задним ходом рекомендуется сидеть на мотовездеходе. Избегайте движения задним ходом стоя. Ваш вес может сместиться вперед, что может привести к непреднамеренному нажатию на рычаг управления дроссельной заслонкой и ускорению.

## Преодоление препятствий

Препятствия, встреченные вами на пути, следует преодолевать с осторожностью. Примерами подобных препятствий являются: щебенка, поваленные деревья, скользкие поверхности, ограждения, столбы, дамбы и насыпи, углубления и низменности. Следует по возможности избегать их. Помните, что некоторые препятствия следует объезжать, из-за их размера или опасности, которую они представляют, а не преодолевать. Вы легко преодолеете небольшие камни или поваленные деревья держась под прямым углом к препятствию. Привстаньте и согните ноги в коленях. Не совершайте резких нажатий на рычаг управления дроссельной заслонкой, не теряйте скорости движения. Крепко держите руль. Перенесите вес тела назад. Не пытайтесь оторвать от земли передние колеса. Помните, что препятствие может оказаться скользким и подвижным.

### Движение вверх по склону.

Перед тем как начать движение вверх по склону, помните: Движение вверх по склону разрешено только опытным водителям. Начинайте подъем с пологой части склона. Всегда переносите вес тела вперед и двигайтесь прямо по направлению к вершине склона. Держите ноги на подножках, включите понижающую передачу и наберите скорость перед началом движения вверх по склону. Старайтесь поддерживать постоянную скорость и не совершайте нажатий на рычаг управления дроссельной заслонкой, чтобы избежать ускорения. Крутой склон, изменения рельефа, наезд одним колесом на препятствие могут негативно сказаться на устойчивости мотовездехода, так как его задранная передняя часть может привести к опрокидыванию. Некоторые склоны слишком круты для безопасной остановки или возвращения к исходное положению в случае неудачной попытки их преодоления. По возможности избегайте крутых уклонов. Несоблюдение данных правил может привести к опрокидыванию мотовездехода при движении вверх по склону. В случае, если склон оказался слишком крутым и вы не можете продолжать движение вверх или мотовездеход начал скатываться назад, приведите в действие тормоза, избегая скольжения. Сойдите с мотовездехода и выполните разворот в три приема (при выполнении разворота двигайтесь со стороны вершины склона и удерживайте нажатым рычаг тормоза). Ориентируйте заднюю часть мотовездехода на вершину склона. После этого начните движение вниз по склону. Всегда сходите с мотовездехода и двигайтесь рядом с ним со стороны вершины склона держась в стороне от самого мотовездехода и его колес. Не пытайтесь удержать мотовездеход, если он начал опрокидываться. В подобной ситуации следует отойти в сторону. Пересечение вершины склона на высокой скорости запрещено. За ней могут находиться препятствия, в том числе крутые обрывы.



vmo2012-012-526



## Движение вниз по склону

Данный мотовездеход может взбираться на склоны более крутые, чем те по которым он может безопасно спуститься. Именно поэтому столь необходимо убедиться в наличии возможности безопасно спуститься по склону, прежде чем приступить к подъему.

Торможение при движении вниз по склону по скользкой поверхности может привести к неконтролируемому скольжению мотовездехода. Поддерживайте постоянную скорость и/или слегка увеличивайте скорость чтобы вернуть управление мотовездеходом.

Перенесите вес тела назад. Плавно приводите в действие тормоза, чтобы избежать заноса. При движении вниз по склону не используйте инерцию мотовездехода, торможение двигателем или нейтральную передачу. По возможности избегайте крутых уклонов. Несоблюдение данных правил может привести к опрокидыванию мотовездехода при движении вниз по склону.



vmo2012-012-523

## Движение вдоль склона

Движение вдоль склона одна из **наиболее опасных** техник вождения. Исключительная опасность объясняется значительным ухудшением устойчивости. Следует по возможности избегать движения вдоль склона. Если же движение вдоль склона неизбежно, помните, что необходимо **ВСЕГДА** переносить вес тела в сторону вершины склона и быть готовым сойти с мотовездехода в эту сторону в случае, если он начнет опрокидываться. **Не пытайтесь остановить или защитить мотовездеход от повреждений.**

Избегайте препятствий, наезд на которые приведет к значительному наклону мотовездехода на одну из сторон, так это может привести к опрокидыванию.

### **⚠ ПРЕДОСТЕРЕЖЕНИЕ**

**Будьте осторожны при загрузке и перевозке емкостей с жидкостью. Они могут повлиять на устойчивость мотовездехода во время движения вдоль склона, увеличивая риск опрокидывания.**



vmo20112-012-527

## Обрывы

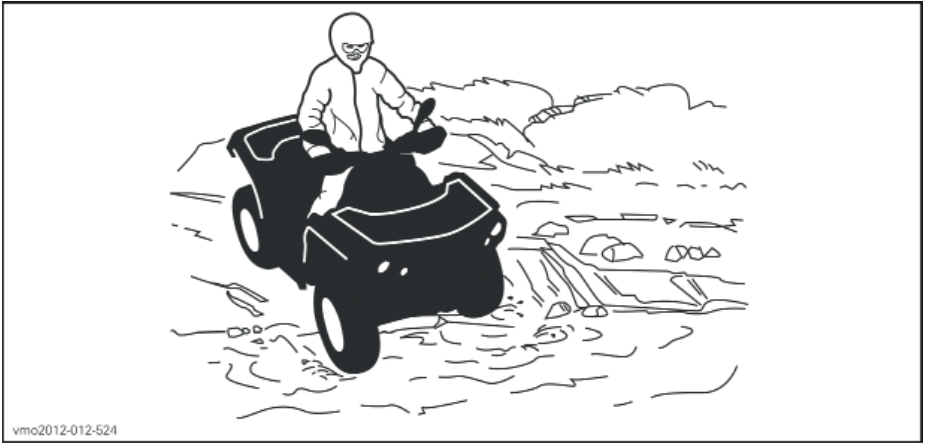
Как правило при вывешивании с обрыва передней или задней оси мотовездеход будет обездвижен. Однако, если обрыв достаточно глубокий или крутой, мотовездеход "ныряет" и опрокидывается.

### **⚠ ПРЕДОСТЕРЕЖЕНИЕ**

**Избегайте преодоления обрывов. Сдайте назад и выберите другой маршрут.**

## Пересечение водоемов

Вода представляет особую опасность. Так как мотовездеход обладает некоторым запасом плавучести, движение в глубокой воде может привести к опрокидыванию. Перед пересечением водной преграды всегда проверяйте ее глубину и скорость течения. Уровень воды не должен подниматься выше подножек. Как в воде, так и на берегу опасайтесь скользких поверхностей, таких как камни, трава, бревна. Движение по ним может привести к потере сцепления. Не направляйте мотовездеход в воду на высокой скорости. Вода сработает как тормоз, и вы можете вылететь с мотовездехода.



Мокрые тормоза негативно повлияют на возможности тормозной системы. После движения по воде, грязи или снегу обязательно несколько раз приводите в действия тормоза, для того чтобы просушить их. Оставляйте больше места для торможения.

Рядом с водоемами часто можно встретить грязевые или заболоченные участки. Будьте готовы к неожиданным ямам, пустотам и перепадам высоты. Также внимательно следите за препятствиями, частично скрытыми растительностью, например: крупными камнями, бревнами и т.д.

## Движение по замерзшим водоемам

Если ваш маршрут пролегает через замерзшие водоемы, убедитесь, что лед достаточно прочный, чтобы выдержать совокупный вес водителя, мотовездехода и перевозимого груза. Основным индикатором неоднородной толщины льда служат полыньи.

Ледовое покрытие негативно скажется на управлении мотовездеходом. Снижьте скорость и не совершайте резких нажатий на рычаг управления дроссельной заслонки. Подобные действия могут привести к пробуксовке шин и избыточной поворачиваемости мотовездехода. Избегайте экстренных торможений. Это также может привести к неконтролируемому скольжению и опрокидыванию мотовездехода. Следует всеми силами избегать движения по шуге, так она может помешать управлению мотовездеходом.

## Движение по заснеженным поверхностям.

При проведении контрольного осмотра перед поездкой обратите особое внимание на те части мотовездехода, где скопление снега и/или льда может привести к ухудшению видимости осветительных приборов, забить вентиляционные отверстия и радиатор, помешать работе вентилятора системы охлаждения, нормальному функционированию рычагов управления, переключателей и педали тормоза. Перед началом движения на мотовездеходе проверьте работоспособность рулевого управления, привода дроссельной заслонки и органов управления тормозной системы, убедитесь, что они перемещаются плавно и без заеданий.

Во время движения по заснеженной поверхности сцепление колес ухудшается, что приводит к изменению реакции на действия водителя мотовездехода. На поверхностях с низким коэффициентом сцепления реакция на поворот руля не будет столь же резкой и точной как на поверхности с нормальным коэффициентом сцепления. Дистанция тормозного пути возрастет. Ускорение замедлится. Снизьте скорость и не совершайте резких нажатий на рычаг управления дроссельной заслонкой. Подобные действия могут привести к пробуксовке шин и избыточной поворачиваемости мотовездехода. Избегайте экстренных торможений. Подобные действия могут привести к скольжению мотовездехода по прямой. Аккуратно снизьте скорость перед маневром, чтобы не потерять управление мотовездеходом.

Рыхлый снег, поднимаемый мотовездеходом при движении может оседать и накапливаться или таять на его открытых узлах и движущихся частях, таких как тормозные диски. Вода, снег, лед могут негативно повлиять на время отклика тормозной системы. Даже если снижение скорости не требуется, чаще приводите в действие тормоза для предотвращения скопления снега и льда, а также для просушки тормозных накладок и дисков. Кроме того это поможет вам в относительно безопасных условиях проверить функционирование тормозов и то, как реагирует мотовездеход на управляющее воздействие. Не позволяйте снегу и льду скапливаться на педали тормоза, подножках, рычаге управления дроссельной заслонкой, рычаге тормоза. Чаще счищайте снег с сиденья, рукояток, фар головного освещения и заднего фонаря.

Крупные камни, пни и другие объекты находящиеся под снегом, а также мокрый снег могут привести к потере сцепления с поверхностью и застреванию мотовездехода. Будьте бдительны и обращайте внимание на визуальные признаки наличия подобных препятствий. При малейшем сомнении объезжайте подозрительные места. Не выезжайте на лед, не убедившись, что он достаточно прочный, чтобы выдержать совокупный вес мотовездехода, водителя и груза. Помните, что толщина льда, достаточная для безопасного движения снегохода, не подойдет для движения аналогичного по массе мотовездехода, так как площадь контактной поверхности лыж и гусеницы снегохода со льдом значительно превышает аналогичную площадь колес мотовездехода.

Для вашего комфорта и предотвращения обморожений одевайтесь соответственно метеоусловий. Не забывайте про защитную экипировку.

После каждой поездки обязательно очищайте от снега и льда мотовездеход и его движущиеся части (тормоза, элементы рулевого управления, карданные передачи, элементы управления, вентилятор радиатора и т.д.) Пренебрежение данным правилом может привести к образованию наледи, которую будет достаточно сложно удалить при следующем контрольном осмотре перед поездкой.

Движение по снегу может негативно сказаться на рабочих свойствах тормозов. Снизьте скорость и предусмотрите больше места для торможения. Вылетающий из под колес снег может привести к обледенению или скоплению снега в элементах тормозной системы. Чаще приводите в действия тормоза, чтобы предотвратить обледенение и скопление снега.

## **Движение по песку**

Езда по песку, песчаным дюнам или снегу представляет собой особый опыт, соблюдение следующих мер предосторожности, сделает его более безопасным. Движение по мокрому, глубокому, а также мелкодисперсному песку/снегу может привести к потере сцепления с поверхностью, скольжению, проседанию или застреванию мотовездехода. В этом случае найдите более прочную опорную поверхность. Лучшим советом будет снизить скорость и следить за изменением условий.

При движении по песчаным дюнам рекомендуется оборудовать мотовездеход высоким флагштоком с предупредительным флажком. Это поможет обозначить ваше присутствие для находящихся по другую сторону дюны. Если вы увидите впереди чужой предупредительный флажок двигайтесь с осторожностью. Так как флагшток может зацепиться за низкорасположенные ветви или препятствия и ударить вас отскоком, снимайте его при передвижении в таких условиях.

## **Движение по щебенке и гравию**

Движение по щебенке и гравию схоже с движением по льду. Подобный тип поверхности негативно скажется на управляемости мотовездехода, что может привести к его скольжению и опрокидыванию. Также может увеличиться дистанция тормозного пути. Помните, что резкие нажатия на рычаг управления дроссельной заслонкой или скольжение мотовездехода могут привести к тому, что щебень и гравий могут вылететь в сторону следующего за вами ездока. Никогда не делайте это умышлено.

# ПЕРЕВОЗКА ГРУЗОВ И РАБОЧЕЕ ПРИМЕНЕНИЕ МОТОВЕЗДЕХОДА

## Рабочее применение мотовездехода

Данный мотовездеход поможет вам в выполнении НЕСЛОЖНЫХ дел, от уборки снега до перевозки грузов. У авторизованного дилера Can-Am вы сможете узнать о дополнительном оборудовании для вашего мотовездехода. Чтобы избежать травмы, крайне важно следовать всем рекомендациям и предостережениям, относящимся к дополнительному оборудованию. Всегда помните о максимально допустимой нагрузке на мотовездеход. Перегрузка мотовездехода может привести к повреждению его частей. Не перенапрягайтесь при загрузке и разгрузке мотовездехода, а также при перемещении мотовездехода вручную.

## Перевозка грузов

Любой груз, перевозимый на данном мотовездеходе, негативно повлияет на его устойчивость, управляемость и тормозной путь. Не превышайте максимально допустимую нагрузку, включающую в себя вес водителя, груза, дополнительного оборудования и дышла прицепа. Всегда проверяйте надежность закрепления груза. Убедитесь в том, что перевозимый груз не мешает вам управлять мотовездеходом. Имейте в виду, что груз может соскользнуть или упасть с мотовездехода, что приведет к возникновению аварийной ситуации. Избегайте перевозки негабаритных грузов, так как они могут зацепиться за ветки, кусты и прочие препятствия или запутаться в них.

### ПРЕДОСТЕРЕЖЕНИЕ

Ни в коем случае не превышайте максимальную нагрузку, не допускайте неправильной буксировки или перевозки груза. При перевозке или буксировке груза двигайтесь с безопасной скоростью, отвечающую требованиям окружающей обстановки. Избегайте движения по склонам и пересеченной местности. Оставляйте больше места для торможения, особенно на наклонных поверхностях. Распределяйте груз как можно ниже, чтобы избежать негативных последствий повышенного центра тяжести. Несоблюдение данных рекомендаций может привести к ухудшению управляемости мотовездехода, что, в свою очередь, может стать причиной несчастного случая.

### МАКСИМАЛЬНАЯ ГРУЗОПОДЪЕМНОСТЬ

СОВОКУПНАЯ ДОПУСТИМАЯ НАГРУЗКА	141 кг	Включая вес водителя, груза, дополнительного оборудования и вертикальную нагрузку на сцепное устройство (вес дышла прицепа).
ЗАГРУЗКА ЗАДНЕЙ ЧАСТИ МОТОВЕЗДЕХОДА	23 кг	Включая задний багажник и нагрузку на сцепное устройство (если установлено).

## Загрузка багажника

**ВНИМАНИЕ** При загрузке/разгрузке мотовездехода нагрузка на задний багажник не должна превышать 16 кг.

Располагайте груз как можно ниже – высокое расположение груза может привести к подъему центра тяжести, что в свою очередь, может привести к ухудшению устойчивости. Распределяйте груз на багажнике как можно более равномерно.

Закрепляйте груз на багажнике. Не используйте в качестве точек крепления другие компоненты мотовездехода. Неправильно закрепленный груз может соскользнуть или упасть, что может причинить вред водителю и пассажиру или находящимся поблизости людям; груз может сместиться во время движения, повлияв, тем самым, на управляемость мотовездехода.

Высокий груз может ограничивать поле зрения водителя, а также вылететь с багажника при несчастном случае. Негабаритные грузы, могут зацепиться за ветки, кусты и прочие препятствия или запутаться в них. Избегайте перекрытия грузом фар головного света и/или стоп-сигнала. Убедитесь, что груз не выступает за пределы багажника, не ограничивает ваше поле зрения и не препятствует управлению мотовездеходом.

Не перегружайте багажник.

Перевозка емкостей с топливом или иными опасными жидкостями на багажнике категорически запрещена.

### ПРЕДОСТЕРЕЖЕНИЕ

**Ни в коем случае не превышайте максимальную нагрузку, не допускайте неправильной буксировки или перевозки груза. При перевозке или буксировке груза двигайтесь с безопасной скоростью, отвечающую требованиям окружающей обстановки. Избегайте движения по склонам и пересеченной местности. Оставляйте больше места для торможения. Распределяйте груз как можно ниже, чтобы избежать негативных последствий повышенного центра тяжести. Несоблюдение данных рекомендаций может привести к ухудшению управляемости мотовездехода, что, в свою очередь, может стать причиной несчастного случая.**

#### **Буксировка груза (модели, оснащенные сцепным устройством)**

Буксировка груза, закрепленного за бампер или багажник, категорически запрещена. Это может привести к опрокидыванию мотовездехода. Для буксировки груза используйте ТОЛЬКО сцепное устройство (если установлено).

Для того, чтобы вытащить застрявший мотовездеход используйте буксировочные проушины.

При буксировке грузов с помощью цепи или троса, убедитесь в отсутствии слабины перед тем, как приступить к буксировке. Поддерживайте натяжение.

При буксировке грузов с помощью цепи или троса, помните о необходимости тормозить постепенно. Инерционные характеристики груза могут привести к столкновению.

Помните о максимальном тяговом усилии мотовездехода при буксировке груза. Обратитесь к главе **БУКСИРОВКА ПРИЦЕПА**.

### ПРЕДОСТЕРЕЖЕНИЕ

**Слабина цепи или троса может привести к разрыву, что в свою очередь может стать причиной травм.**

При буксировке другого транспортного средства, убедитесь, что водитель буксируемого транспортного средства контролирует его перемещение. Для управления буксируемым транспортным средством его водитель должен использовать тормоза и руль.

При буксировке двигайтесь с безопасной скоростью, избегайте резких поворотов. Избегайте движения по склонам и пересеченной местности. Движение по крутым склонам в этом случае категорически запрещено. Оставляйте больше места для торможения, особенно при движении по наклонным поверхностям. Остерегайтесь неконтролируемых заносов или скольжений.

## Буксировка прицепа (если установлено сцепное устройство)

**ВНИМАНИЕ** Для буксировки прицепов необходимо надлежащим образом установить одобренное BRP заднее крепление сцепного устройства.

В случае, если прицеп располагается позади мотовездехода, убедитесь, что его сцепное устройство совместимо с установленным на мотовездеходе. Убедитесь, что прицеп находится в одной плоскости с мотовездеходом. (В некоторых случаях на сцепное устройство мотовездехода может быть установлен специальный удлинитель). Для надежного сцепления мотовездехода с прицепом используйте крепёжные цепи или тросы.

Неправильная загрузка прицепа может привести к потере управления. Помните о рекомендованном максимальном тяговом усилии мотовездехода и максимальной нагрузке на сцепное устройство (если установлено) (Обратитесь к таблице **МАКСИМАЛЬНОЕ ТЯГОВОЕ УСИЛИЕ**). Убедитесь, что на дышло прицепа присутствует нагрузка.

Всегда проверяйте равномерное и безопасное размещение нагрузки на прицепе. Правильно нагруженным прицепом проще управлять.

При буксировке прицепа всегда переводите рычаг переключения передач в положение пониженной передачи (L) – это приведет к тому, что на колеса будет передаваться больший крутящий момент, а также скомпенсирует возросшую нагрузку на задние колеса.

В случае остановки или стоянки предотвращайте движение мотовездехода и прицепа блокировкой колес.

При отсоединении нагруженного прицепа будьте осторожны, так как он сам или перевозимый груз могут опрокинуться на вас или других людей.

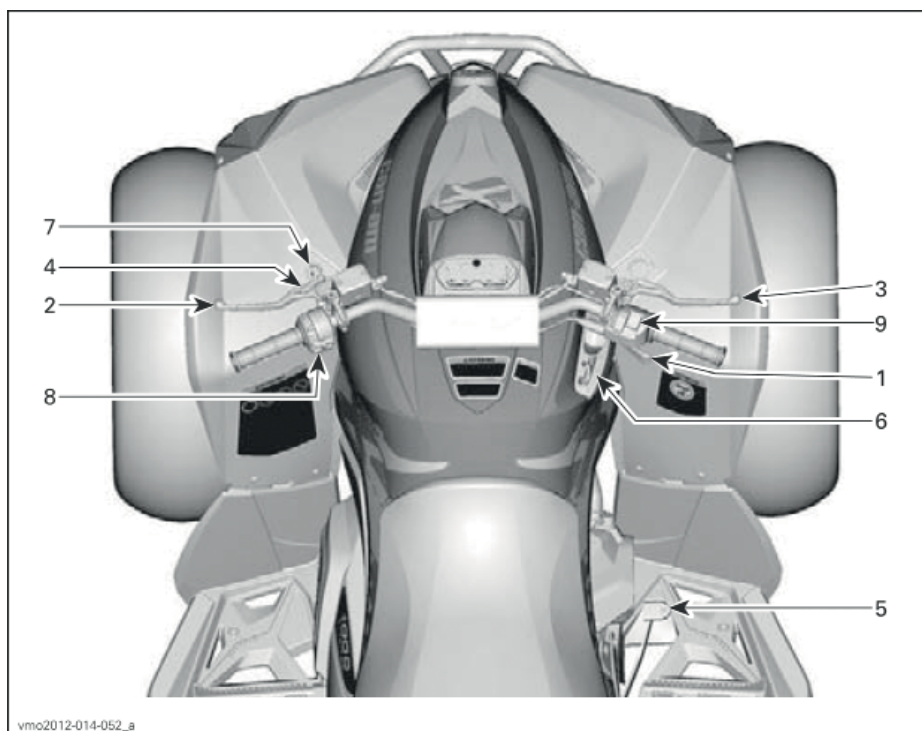
Помните о максимальном тяговом усилии мотовездехода при буксировке груза.

<b>МАКСИМАЛЬНОЕ ТЯГОВОЕ УСИЛИЕ</b>	
<b>ДОПУСТИМАЯ ЗАГРУЗКА ПРИЦЕПА</b>	<b>ДОПУСТИМАЯ ВЕРТИКАЛЬНАЯ НАГРУЗКА НА СЦЕПНОЕ УСТРОЙСТВО</b>
590 кг	13 кг
ПРИМЕЧАНИЕ: Включая вес прицепа и его загрузку. Проверьте правильность загрузки прицепа. Дышло прицепа должно давить на сцепное устройство, а не тянуть вверх шар сцепного устройства.	



**ИНФОРМАЦИЯ О  
ТРАНСПОРТНОМ  
СРЕДСТВЕ**

## ОРГАНЫ УПРАВЛЕНИЯ



vmo2012-014-052\_a

### 1) Рычаг управления дроссельной заслонкой

Рычаг управления дроссельной заслонкой располагается на правой стороне руля.

Данный рычаг служит для управления скоростью вращения коленчатого вала двигателя.

Для увеличения или поддержания скорости движения нажмите на рычаг большим пальцем.

Для уменьшения скорости - отпустите рычаг.



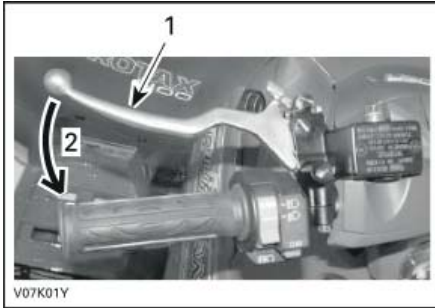
vmo2012-012-006\_a

#### ТИПОВОЙ ВАРИАНТ

1. Рычаг управления дроссельной заслонкой
2. Ускорение
3. Уменьшение скорости

## 2) Левый рычаг тормоза

Левый рычаг тормоза располагается на левой стороне руля.



ТИПОВОЙ ВАРИАНТ

1. Рычаг тормоза
2. Рабочий ход

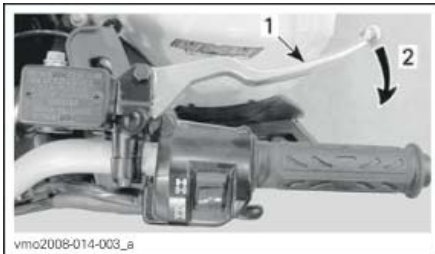
Левый рычаг тормоза служит для замедления и остановки мотовездехода.

При нажатии на рычаг приводятся в действие задние тормоза.

Сила торможения пропорциональна силе нажатия на рычаг.

## 3) Правый рычаг тормоза

Правый рычаг тормоза располагается на правой стороне руля.



ТИПОВОЙ ВАРИАНТ

1. Рычаг тормоза
2. Рабочий ход

Правый рычаг тормоза служит для замедления и остановки мотовездехода.

При нажатии на рычаг приводятся в действие передние тормоза.

При отпускании рычага он должен возвращаться в исходное положение.

Сила торможения пропорциональна силе нажатия на рычаг.

## 4) Стояночный тормоз

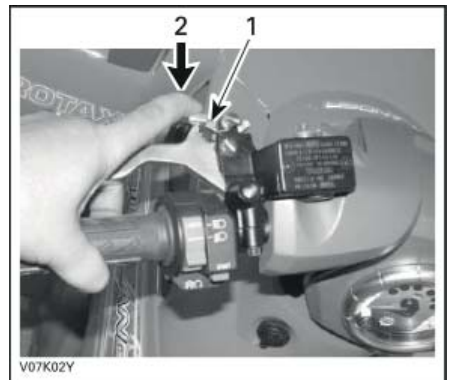
Стояночный тормоз располагается на левой стороне руля.

Он необходим для блокировки задних колес, что позволяет предотвратить движение мотовездехода во время стоянки.

### ⚠ ПРЕДОСТЕРЕЖЕНИЕ

При консервации и хранении мотовездехода всегда используйте стояночный тормоз и переводите рычаг переключения передач в положение парковочной блокировки (P).

Для приведения в действие стояночного тормоза: Нажмите на рычаг тормоза, и удерживая его сдвиньте фиксатор. Рычаг тормоза сейчас нажат, задние тормоза приведены в действие.



ТИПОВОЙ ВАРИАНТ

1. Рычаг тормоза
2. Нажмите для приведения в действие стояночных тормозов.

**ПРИМЕЧАНИЕ:** Положение фиксатора может быть отрегулировано.

**ВНИМАНИЕ** Убедитесь, что при приведении в действие стояночного тормоза мотовездеход надежно блокируется.

**Для снятия стояночного тормоза:** Нажмите на рычаг тормоза. Фиксатор должен вернуться в исходное положение. Рычаг тормоза должен вернуться в исходное положение.

### ⚠ ПРЕДОСТЕРЕЖЕНИЕ

Перед тем как начать движение убедитесь, что стояночный тормоз снят. Движение на мотовездеходе с постоянным задействованием тормозной системы может привести к ее повреждению, потере рабочих качеств и/или возгоранию.

## 5) Педаль тормоза

Педаль тормоза расположена на правой стороне мотовездехода рядом с двигателем.



1. Педаль тормоза

Педаль тормоза необходима для замедления или остановки мотовездехода

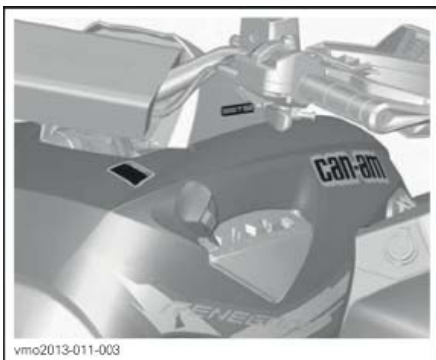
При нажатии педали задействуются **только** задние тормоза.

Сила торможения пропорциональна силе нажатия на педаль.

**ПРИМЕЧАНИЕ:** В режиме полного привода (4WD) педаль тормоза также воздействует через трансмиссию и на передние колеса.

## 6) Рычаг переключения передач

Рычаг переключения передач расположен на правой стороне мотовездехода рядом с рулевой колонкой.



vmc2013-011-003

РАСПОЛОЖЕНИЕ РЫЧАГА ПЕРЕКЛЮЧЕНИЯ ПЕРЕДАЧ

Данный рычаг используется для переключения передач.

Существует 5 положений данного рычага:

ПОЛОЖЕНИЯ РЫЧАГА ПЕРЕКЛЮЧЕНИЯ ПЕРЕДАЧ	
ПОЛОЖЕНИЕ	ПЕРЕДАЧА
P	Парковочная блокировка
R	Задний ход
N	Нейтральная передача
H	Повышенная передача (при движении вперед)
L	Пониженная передача (при движении вперед)



vmc2012-012-036

СХЕМА ПЕРЕКЛЮЧЕНИЯ ПЕРЕДАЧ

Перед включением любой передачи необходимо привести в действие тормоза и полностью остановить мотовездеход.

**ВНИМАНИЕ** Коробка передач данного мотовездехода не предполагает переключения передач во время движения.

## Р: Парковочная блокировка

Данное положение блокирует коробку передач для предотвращения неконтролируемого движения мотовездехода.

### ⚠ ПРЕДОСТЕРЕЖЕНИЕ

В случае, если мотовездеход не используется, всегда переводите рычаг в положение парковочной блокировки. В противном случае мотовездеход может начать движение.

## Р: Задний ход

Данное положение позволяет мотовездеходу двигаться задним ходом.

**ПРИМЕЧАНИЕ:** Скорость вращения коленчатого вала двигателя в положении R ограничена, соответственно ограничена и скорость движения задним ходом.

### ⚠ ПРЕДОСТЕРЕЖЕНИЕ

При движении вниз по склону задним ходом действие силы тяжести может привести к увеличению скорости мотовездехода сверх установленного ограничения.

## Нейтральная передача

Данное положение прекращает передачу крутящего момента через коробку передач.

### ⚠ ПРЕДОСТЕРЕЖЕНИЕ

В случае, если мотовездеход не используется, всегда переводите рычаг в положение парковочной блокировки. Мотовездеход может начать движение, если включена нейтральная передача.

## Повышенная передача (при движении вперед)

Данное положение делает доступным диапазон высоких скоростей движения мотовездехода. Это обычное положение рычага во время езды. Данный режим позволяет мотовездеходу развивать максимальную скорость.

## Пониженная передача (при движении вперед)

Данное положение делает доступным диапазон низких скоростей движения мотовездехода. Мотовездеход движется медленно, но на колеса передается максимальный крутящий момент.

**ВНИМАНИЕ** Включайте пониженную передачу при буксировке прицепа, перевозке тяжелого груза, преодолении препятствий, движении вверх/вниз по склону.

## 7) Замок зажигания и ключи

Замок зажигания располагается слева на центральной панели под рулем.



### ПОЛОЖЕНИЯ ЗАМКА ЗАЖИГАНИЯ

1. OFF (ВЫКЛ.)
2. Положение ON (ВКЛ.) с включением осветительных приборов
3. Положение ON (ВКЛ.) (без включения осветительных приборов)

### OFF (ВЫКЛ.)

Ключ может быть извлечен из замка зажигания только в этом положении.

В данном положении электрооборудование мотовездехода обесточено.

Поворот ключа зажигания в это положение выключает двигатель.

**ПРИМЕЧАНИЕ:** Несмотря на то, что двигатель можно остановить повернув ключ зажигания в положение OFF, компания BRP рекомендует использовать положение STOP аварийного выключателя двигателя.

**ПРИМЕЧАНИЕ:** При повороте ключа зажигания в положение OFF электрооборудованию мотовездехода потребуется несколько секунд на отключение.

## ON (ВКЛ.) с включением осветительных приборов

При повороте ключа зажигания в данное положение включается электрооборудование мотовездехода.

Включается панель приборов.

Включаются осветительные приборы.

Можно запустить двигатель.

## ON (ВКЛ.)

Данное положение идентично положению ON с включением осветительных приборов, за исключением того, что осветительные приборы не включаются.

## Цифровая кодируемая система безопасности (D.E.S.S.)

В ключ зажигания встроена электронная схема с уникальным цифровым кодом.

Система D.E.S.S. считывает код ключа и, если ключ распознан, обеспечивает возможность запуска двигателя.

## Типы ключей

Данный мотовездеход может эксплуатироваться с использованием двух типов ключей:

- Обычный ключ (серого цвета)
- Ключ максимальной производительности (черного цвета)

Цвет ключа обозначает его тип.

### **⚠ ПРЕДОСТЕРЕЖЕНИЕ**

**Опрокидывания, столкновения и потеря управляемости возможны при использовании ключей обоих типов. Использование обычного ключа не сможет заменить подготовку, квалификацию и осторожность водителя.**

## Обычный ключ

Данный ключ входит в комплект поставки мотовездехода.

## Модели 570

Обычный ключ ограничивает максимальную скорость мотовездехода на уровне 70 км/ч.

## Модели 850/1000R

Обычный ключ ограничивает разгонные характеристики, а также максимальную скорость мотовездехода на уровне 70 км/ч.

## Все модели

### **⚠ ПРЕДОСТЕРЕЖЕНИЕ**

**При движении вниз по крутым склонам ограничитель скорости не сможет предотвратить разгон мотовездехода.**

Этот ключ может использоваться водителями, которые предпочитают плавное ускорение или для движения в условиях, когда в максимальной скорости и интенсивном ускорении нет необходимости. Например, водители могут предпочесть обычный ключ при движении по узким и извилистым трассам.

## Ключ максимальной производительности

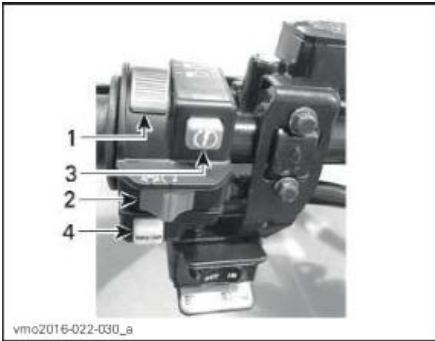
Данный ключ входит в комплект поставки мотовездехода и позволяет использовать полный диапазон частот вращения коленчатого вала двигателя и развивать максимально возможную скорость.

Этот ключ может использоваться водителями, которые предпочитают резкое ускорение или для движения в условиях, позволяющих использовать интенсивное ускорение и развивать максимальную скорость. Например, водители могут предпочесть ключ максимальной производительности при движении по прямым и открытым трассам.

## 8) Многофункциональный переключатель

Многофункциональный переключатель располагается на левой стороне руля.

Органы управления на многофункциональном переключателе:

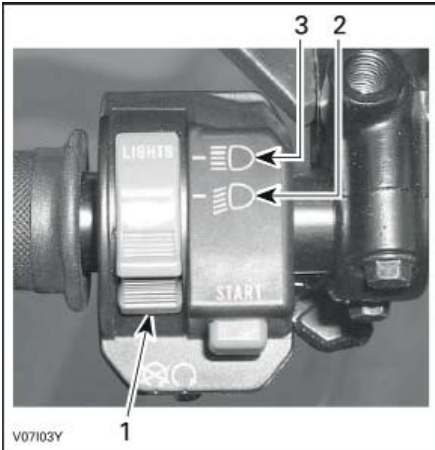


#### ТИПОВОЙ ВАРИАНТ - МНОГОФУНКЦИОНАЛЬНЫЙ ПЕРЕКЛЮЧАТЕЛЬ

1. Переключатель ближнего/дальнего света фар
2. Аварийный выключатель двигателя
3. Кнопка запуска двигателя
4. Кнопка блокировки автоматике / выбора режима работы усилителя руля (DPS) (если применимо)

#### Переключатель света фар

Данный переключатель используется для выбора соответствующего света фар.



#### ПОЛОЖЕНИЯ ПЕРЕКЛЮЧАТЕЛЯ СВЕТА ФАР

1. Переключатель ближнего/дальнего света фар
2. Ближний свет
3. Дальний свет

#### Аварийный выключатель двигателя



#### ТИПОВОЙ ВАРИАНТ

1. Аварийный выключатель двигателя

Данный выключатель может использоваться для остановки двигателя, а также как аварийное средство.

Для остановки двигателя переведите выключатель двигателя в положение STOP.

**ПРИМЕЧАНИЕ:** Несмотря на то, что двигатель можно остановить повернув ключ зажигания в положение OFF, компания BRP рекомендует использовать положение STOP аварийного выключателя двигателя.

#### Кнопка запуска двигателя



#### ТИПОВОЙ ВАРИАНТ

1. Кнопка запуска двигателя
2. Аварийный выключатель двигателя

При нажатии и удержании кнопки запуска двигателя он запускается.

**ПРИМЕЧАНИЕ:** Двигатель не запустится в случае, если аварийный выключатель двигателя не установлен в положение RUN и/или ключ в замке зажигания не установлен положения ON (Вкл.).

## Кнопка блокировки автоматки / выбора режима работы усилителя руля (DPS)

В зависимости от модели мотовездехода, данная кнопка может отвечать за несколько функций (до 2).



### ТИПОВОЙ ВАРИАНТ

1. Кнопка блокировки автоматки / выбора режима работы усилителя руля (DPS)
2. Кнопка запуска двигателя

### Режим блокировки автоматки

При включении данного режима ограничитель скорости вращения коленчатого вала двигателя при движении задним ходом блокируется.

## **⚠ ПРЕДОСТЕРЕЖЕНИЕ**

**Используйте данный режим только для того, чтобы выбраться из грязи или мягкого грунта. В иных ситуациях не используйте данный режим при движении задним ходом. Это может привести к движению с избыточной скоростью, а также увеличить риск потери управления.**

Для включения режима блокировки автоматки выполните следующее:

При рычаге переключения передач, переведенном в положение заднего хода.

1. Убедитесь, что мотовездеход не движется.
2. Нажмите и удерживайте кнопку блокировки автоматки, плавно нажмите на рычаг управления дроссельной заслонкой.

**ПРИМЕЧАНИЕ:** При включении данного режима на дисплее многофункциональной панели приборов в виде бегущей строки будет отображаться подтверждающее сообщение **OVERRIDE** (РЕЖИМ БЛОКИРОВКИ АВТОМАТИКИ).

3. Для выключения режима блокировки автоматки отпустите кнопку.

## Функция выбора режима работы усилителя руля (модель Renegade X xc)



### ТИПОВОЙ ВАРИАНТ

1. Кнопка блокировки автоматки / выбора режимов работы усилителя руля

Функция используется для изменения режима работы усилителя руля (DPS).

За информацией о изменении режима работы усилителя руля обратитесь к разделу **НАСТРОЙКА МOTOBEЗДЕХОДА:**

При чтении настоящего Руководства помните, что:

## **⚠ ПРЕДОСТЕРЕЖЕНИЕ**

**Текст в рамке содержит инструкции, нарушение которых может привести к травмам или гибели людей.**



## 9) Переключатель режимов привода на два колеса/полного привода (2WD/4WD)

Данный переключатель располагается на правой стороне руля.



### ТИПОВОЙ ВАРИАНТ

1. Переключатель
2. Положение 2WD
3. Положение 4WD

Данный переключатель позволяет выбрать, как будет распределяться крутящий момент: на 2 колеса или на 4 колеса. При этом мотовездеход должен быть остановлен, а двигатель продолжать работу.

**ВНИМАНИЕ** Перед использованием переключателя мотовездеход должен быть остановлен. Использование переключателя в движении может привести к механическим повреждениям.

Режим 4WD включается при нажатии на верхнюю часть переключателя.



### ТИПОВОЙ ВАРИАНТ – РЕЖИМ 4WD

Режим 2WD включается при нажатии на нижнюю часть переключателя. В этом случае крутящий момент передается только на задние колеса.



### ТИПОВОЙ ВАРИАНТ – РЕЖИМ 2WD

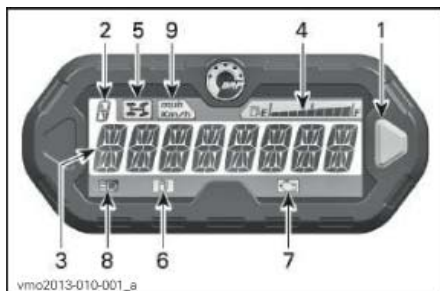
# МНОГОФУНКЦИОНАЛЬНАЯ ПАНЕЛЬ ПРИБОРОВ (ДИСПЛЕЙ)

Многофункциональная панель приборов располагается на опоре панели приборов.

## ⚠ ПРЕДОСТЕРЕЖЕНИЕ

Чтение показаний и сообщений, отображаемых на экране многофункционального центра, может отвлечь от управления мотовездеходом, в особенности от наблюдения за окружающей обстановкой.

## Описание многофункциональной панели приборов



1. Кнопка выбора
2. Индикатор включенной передачи
3. Основной экран
4. Уровень топлива в баке
5. Контрольная лампа режима 4WD
6. Контрольная лампа низкого уровня топлива
7. Контрольная лампа CHECK ENGINE
8. Контрольная лампа дальнего света
9. Контрольная лампа Миль/ч, Км/ч (MPH, Km/h)

### 1) Кнопка выбора

Кнопка выбора используется для изменения настроек и перемещения по многофункциональной панели приборов.

### 2) Индикатор включенной передачи

Данный индикатор будет отображать включенную передачу.



1. Включенная передача

ЗНАЧОК НА ДИСПЛЕЕ	ЗНАЧЕНИЕ
P	Парковочная блокировка
R	Задний ход
N	Нейтральная передача
D	Повышающая передача
L	Понижающая передача

### 3) Основной экран

Основной экран предназначен для отображения различных функций многофункциональной панели приборов.

Обратитесь к подразделу **РЕЖИМЫ МНОГОФУНКЦИОНАЛЬНОЙ ПАНЕЛИ ПРИБОРОВ** для ознакомления с различными доступными режимами:

### 4) Указатель уровня топлива

Сегментный указатель непрерывно отображает остаток топлива в баке во время движения.



1. Уровень топлива в баке

### 5) Контрольная лампа режима 4WD



Данная лампа включается при включении режима 4WD.

### 6) Контрольная лампа низкого уровня топлива



Данная лампа включается, когда в баке остается примерно 5 л топлива.

### 7) Контрольная лампа CHECK ENGINE



Данная лампа включается при ошибке системы управления двигателем, проверьте сообщения на дисплее.

При включении **АВАРИЙНОГО РЕЖИМА** данная лампа начинает мигать.

Обратитесь к части **ПОИСК И УСТРАНЕНИЕ НЕИСПРАВНОСТЕЙ** для получения дополнительной информации.

### 8) Контрольная лампа дальнего света



Данная лампа включается, если включен дальний свет фар, и ключ находится в замке зажигания в положении Вкл. (ON) (с включением осветительных приборов).

### 9) Контрольная лампа Км/ч (КМ/Н) или Миль/ч (MPH)

*mph*  
**Km/h**

Соответствующая контрольная лампа показывает размерность отображаемых спидометром данных.

## Режимы многофункциональной панели приборов

### Режим отображения скорости

В данном режиме основной экран отображает скорость мотовездехода, в км/ч или миль/ч.



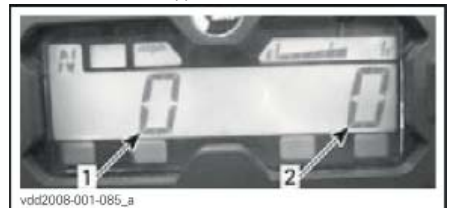
### Режим отображения частоты вращения коленчатого вала двигателя

В данном режиме основной экран отображает частоту вращения коленчатого вала двигателя.



### Комбинированный режим

В данном режиме основной экран отображает скорость мотовездехода и частоту вращения коленчатого вала двигателя.



1. Скорость мотовездехода
2. Частота вращения коленчатого вала двигателя

### Одометр (OD)

Одометр записывает полный пройденный путь в милях или километрах.



vsi2009-018-030

**Часы**

Отображает текущее время.



vmo2011-008-001

Обратитесь к подразделу **НАСТРОЙКА ПАНЕЛИ УПРАВЛЕНИЯ** для изменения текущего времени.

**Счетчик пути (TP)**

Счетчик пути записывает пройденный путь с момента последнего обнуления. Пройденный путь отображается в километрах или милях.



vsi2009-018-031

Для обнуления счетчика пути нажмите и **УДЕРЖИВАЙТЕ** кнопку выбора в течение 2-х секунд.

**Счетчик времени в пути (TH)**

Счетчик записывает количество времени, в течение которого электрическая система активна. Он может быть использован для установления времени, необходимого для перемещения между двумя местами.



vsi2009-018-032

Для обнуления счетчика пути нажмите и **УДЕРЖИВАЙТЕ** кнопку выбора в течение 2-х секунд.

**Счетчик моточасов (EH)**

Счетчик моточасов записывает полное количество времени работы двигателя.



vsi2009-018-033

**Режим отображения сообщений**

При возникновении неполадок в работе двигателя в виде бегущей строки на основном экране может появиться сообщение, совместно с контрольной лампой. Обратитесь к части **ПОИСК И УСТРАНЕНИЕ НЕИСПРАВНОСТЕЙ** для получения дополнительной информации.

**Режим отображения кодов неисправностей.**

Нажмите и удерживайте кнопку выбора, переключая дальний и ближний свет (три цикла) для доступа к диагностическим кодам неисправностей.

## Управление дисплеем панели приборов

### Режим отображения по умолчанию

После запуска мотовездехода по умолчанию на дисплее отображаются показания одного из режимов:

- Режим отображения скорости
- Режим отображения частоты вращения коленчатого вала двигателя
- Комбинированный режим (оба параметра одновременно).

Для переключения режимов выполните следующее.

1. Поверните ключ зажигания в положение ON (Вкл.) для активации электрической системы.
2. Дождитесь появления приветственного сообщения.
3. Нажмите и отпустите кнопку выбора один раз для отображения одометра.
4. Нажмите кнопку выбора еще раз, на этот раз на 2 секунды.

Так включится режим отображения скорости, режим отображения частоты вращения коленчатого вала двигателя или комбинированный режим.



5. Для выбора другого режима повторите шаги 3 и 4 до включения желаемого режима.

### Временный режим отображения

Во временном режиме отображения доступны следующие функции:

- Одометр
- Часы
- Счетчик пути (обнуляемый)
- Счетчик времени в пути (обнуляемый)
- Счетчик моточасов.

Нажмите и отпустите кнопку выбора для переключения основного экрана на временный режим отображения.



1. Кнопка выбора

Панель приборов будет отображать выбранный режим в течение 10 секунд, после чего вернется к нормальному режиму отображения.

Для изменения выбранного режима нажмите и **УДЕРЖИВАЙТЕ** кнопку выбора в течение 2-х секунд.

## Настройка панели управления

### Установка часов

После вывода часов на экран используйте кнопку выбора для изменения значений следующим образом:

1. Выберите режим отображения часов.



1. Кнопка выбора

2. Время

2. Нажмите и **УДЕРЖИВАЙТЕ** кнопку

**ПРИМЕЧАНИЕ:** Экран будет мигать.

3. Нажатием на кнопку выберите 12- или 24- часовой формат отображения текущего времени.
4. В случае, если выбран 12-часовой формат отображения текущего времени, нажатием на кнопку установите время "до полудня" ("A") или "после полудня" ("P").
5. Нажатием на кнопку, выберите первую цифру значения текущего часа.

6. Нажатием на кнопку, выберите вторую цифру значения текущего часа.
7. Нажатием на кнопку, выберите первую цифру значения текущих минут.
8. Нажатием на кнопку, выберите вторую цифру значения текущих минут.

**ПРИМЕЧАНИЕ:** Панель приборов будет отображать текущее время в течение 10 секунд, после чего вернется к нормальному режиму отображения.

### **Выбор единиц измерения (км/ч или миль/ч)**

Спидометр, одометр и счетчик пути с завода отображаются в **милях**, но существует возможность отображения в **километрах**. Обратитесь к авторизованному дилеру Cap-Am.

### **Выбор языка**

Язык отображаемых сообщений может быть изменен. Обратитесь к авторизованному дилеру Cap-Am для получения информации о доступных языковых настройках и настройке многофункциональной панели приборов.

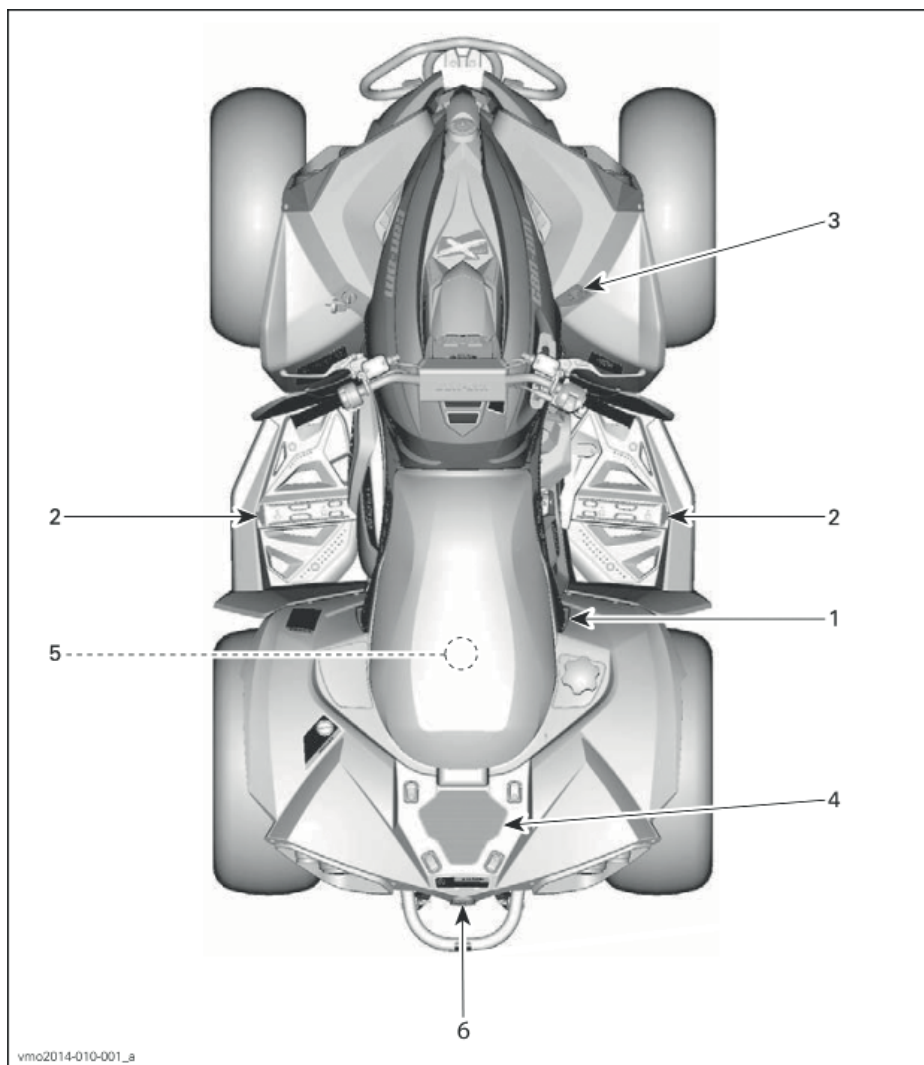
При чтении настоящего Руководства, помните что:



### **ПРЕДОСТЕРЕЖЕНИЕ**

**Текст в рамке содержит инструкции, нарушение которых может привести к авариям, несчастным случаям, травмам или гибели людей.**

## ОБОРУДОВАНИЕ



## 1) Водительское сиденье

Данное сиденье предназначено только для водителя.

### **⚠ ПРЕДОСТЕРЕЖЕНИЕ**

**Перевозка пассажира на данном сиденье категорически запрещена.**

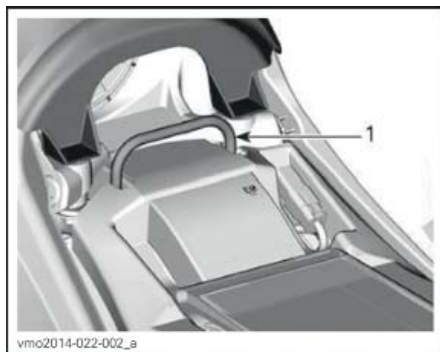
### Снятие сиденья

Нажмите на защелку водительского сиденья, чтобы его снять. Защелка расположена под задней частью сиденья.



1. Защелка сиденья

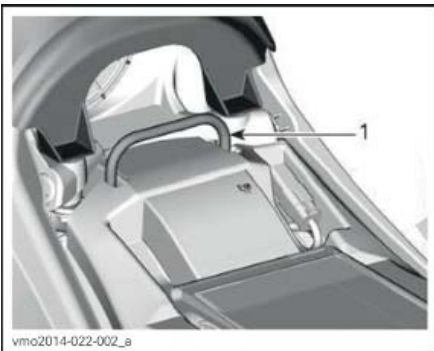
Потяните сиденье в сторону задних колес. Продолжайте поднимать сиденье до тех пор, пока не освободите его переднее удерживающее устройство под сиденьем от удерживающей скобы, после этого полностью снимите сиденье.



1. Удерживающая скоба

## Установка сиденья

Установите переднюю часть сиденья так, чтобы переднее удерживающее устройство под сиденьем вошло в зацепление с удерживающей скобой. Установив сиденье на место, уверенно нажмите на него вниз чтобы защелкнуться.



1. Удерживающая скоба

**ПРИМЕЧАНИЕ:** Вы должны услышать отчетливый щелчок. Удостоверьтесь, что сиденье надежно закреплено, потянув его вверх.

### **⚠ ПРЕДОСТЕРЕЖЕНИЕ**

**Удостоверьтесь, что водительское сиденье закреплено надлежащим образом, несколько раз потянув его назад и вверх.**



## 2) Подножки

Водительские подножки расположены слева и справа на мотовездеходе.



ТИПОВОЙ ВАРИАНТ

1. Правая водительская подножка

## 3) Электрическая розетка (12 В)

Предназначена для использования с фонарями и прочим носимым оборудованием.



1. Электрическая розетка (12 В)

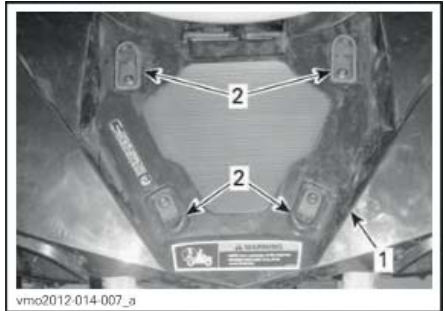
Перед использованием снимите защитный колпачок. Всегда устанавливайте его на место после использования для защиты от метеоусловий.

Не подключайте приборы, ток потребления которых выше максимально допустимого. Обратитесь к разделу **ТЕХНИЧЕСКИЕ ХАРАКТЕРИСТИКИ**.

## 4) Задний багажник

Задний багажник удобен для перевозки маленьких вещей.

Закрепите груз, используя проушины.



1. Область крепления груза

2. Пластиковые проушины

### ⚠ ПРЕДОСТЕРЕЖЕНИЕ

**МАКСИМАЛЬНАЯ нагрузка на багажник составляет 16 кг.**

### ⚠ ПРЕДОСТЕРЕЖЕНИЕ

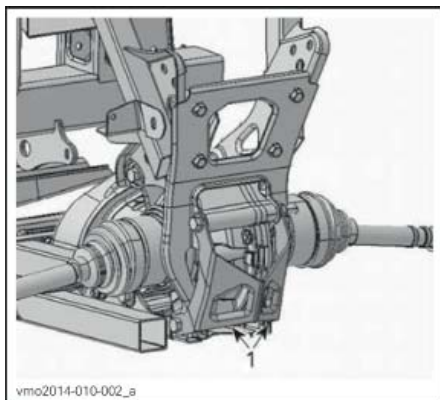
- Перевозка пассажира на багажнике категорически запрещена.
- Перевозимый груз ни в коем случае не должен мешать обзору и управлению мотовездеходом.
- Груз должен быть надежно закреплен и не должен выступать за область крепления груза.

## 5) Возимый комплект инструментов

Возимый комплект инструментов располагается под сиденьем. В него входят инструменты необходимые для проведения базовых операций технического обслуживания.

## 6) Буксировочная проушина

Буксировочная проушина используется для вытаскивания застрявшего мотовездехода.



1. Буксировочная проушина

# ТОПЛИВО

## Требования к топливу

**ВНИМАНИЕ** Используйте только свежий бензин. Бензин подвержен окислению, результатом чего является снижение его октанового числа, испарение летучих фракций и образование смол и лаковых отложений, способных стать причиной повреждения компонентов топливной системы.

Технические регламенты и требования к составу и качеству топлива могут отличаться в зависимости от региона и страны. Ваш мотовездеход был спроектирован для использования рекомендованных типов топлива, тем не менее необходимо помнить следующее:

- Использование в составе топлива спирта в количествах, превышающих установленные правительством, не рекомендуется так как может повлечь следующие проблемы с топливной системой:
  - Затрудненный запуск и неустойчивая работа двигателя.
  - Повреждение резиновых и пластиковых компонентов.
  - Коррозия металлических частей.
  - Повреждение внутренних частей и деталей двигателя.
- Регулярно проводите проверки на предмет отсутствия течи топлива и других неисправностей топливной системы, если вы подозреваете, что содержание в составе топлива спирта превышает установленные нормы.
- Топливо, содержащее спирт, гигроскопично, т.е. имеет способность поглощать водяные пары из воздуха, что может привести к концентрации воды, что, в свою очередь, может повлечь снижение эффективности работы двигателя или его поломку.

## Рекомендуемое топливо

Используйте неэтилированный бензин марки «Регуляр» с октановым числом не ниже 92 RON.

**ВНИМАНИЕ** Никогда не экспериментируйте с прочими видами топлива. Неподходящее топливо может привести к поломкам двигателя и топливной системы.

## Заправка топливом

### ⚠ ПРЕДОСТЕРЕЖЕНИЕ

- Топливо в определенных условиях легковоспламеняемо и взрывоопасно.
- Не используйте источники открытого огня для проверки уровня топлива.
- Не курите и не допускайте нахождения поблизости открытых источников огня или искр.
- Всегда производите работы в хорошо проветриваемом помещении.

1. Остановите двигатель.

### ⚠ ПРЕДОСТЕРЕЖЕНИЕ

**Всегда останавливайте двигатель перед заправкой.**

2. Сойдите с мотовездехода.

### ⚠ ПРЕДОСТЕРЕЖЕНИЕ

**Не позволяйте никому находиться на мотовездеходе во время заправки. В случае возгорания или взрыва во время заправки, человек, сидящий на сиденье не сможет быстро покинуть мотовездеход.**

3. Медленно открутите крышку топливного бака против часовой стрелки, чтобы снять ее.



1. Крышка топливного бака

**⚠ ПРЕДОСТЕРЕЖЕНИЕ**

**В случае, если вы заметили признаки недостаточного/избыточного давления в баке (при ослаблении пробки слышен свист), необходимо провести осмотр и/или ремонт мотовездехода перед его дальнейшей эксплуатацией.**

4. Вставьте воронку в горловину бака.
5. Заливайте топливо медленно чтобы воздух успевал выходить из топливного бака и не происходило разбрызгивание топлива. Соблюдайте осторожность – не разливайте топливо.
6. Прекратите заправку, когда топливо достигнет нижней кромки горловины. **Не допускайте перелива.**

**⚠ ПРЕДОСТЕРЕЖЕНИЕ**

**Не заполняйте топливный бак полностью в случае, если собираетесь оставить мотовездеход в теплом месте. При повышении температуры топливо расширяется и может вытечь из топливного бака.**

7. Плотно затяните крышку топливного бака по часовой стрелке.

**⚠ ПРЕДОСТЕРЕЖЕНИЕ**

**Всегда насухо вытирайте любые потеки топлива.**

---

## ПЕРИОД ОБКАТКИ

### Эксплуатация в период обкатки

Период обкатки продолжительностью 300 км или 10 моточасов необходим для мотовездехода.

#### Двигатель

Во время периода обкатки:

- Избегайте полного открытия дроссельной заслонки.
- Не следует открывать дроссельную заслонку больше чем на 3/4.
- Избегайте продолжительных ускорений.
- Избегайте продолжительного движения с постоянной скоростью.
- Избегайте перегрева двигателя.

Однако в период обкатки кратковременные ускорения и различные скоростные режимы будут полезны для вашего мотовездехода.

**ПРИМЕЧАНИЕ:** До завершения периода обкатки двигатель мотовездехода может не работать с максимальной отдачей.

#### Тормоза

### ПРЕДОСТЕРЕЖЕНИЕ

**Новые компоненты тормозной системы требуют прохождения обкатки для максимальной эффективности. Будьте предельно осторожны.**

#### Ремень вариатора

Новый ремень вариатора требует прохождения обкатки на протяжении 50 км.

Во время периода обкатки:

- Избегайте резких ускорений и торможений.
- Избегайте буксировки грузов.
- Избегайте движения с постоянной высокой скоростью.

## БАЗОВЫЕ ПРОЦЕДУРЫ

### Запуск двигателя

Рычаг переключения передач должен быть установлен в положение парковочной блокировки (P) или нейтральной передачи (N).

**ПРИМЕЧАНИЕ:** Для вашего удобства при использовании режима блокировки автоматики запуск двигателя может осуществляться на любой передаче. Нажмите и удерживайте рычаг или педаль тормоза, затем нажмите кнопку запуска двигателя.

Вставьте ключ в замок зажигания и поверните его в положение ON.

Переведите аварийный выключатель двигателя в положение RUN.

Нажмите и удерживайте кнопку запуска двигателя, пока он не запустится.

Отпустите кнопку сразу же после запуска двигателя.

**ВНИМАНИЕ** В случае, если в течение нескольких секунд двигатель не завелся, не удерживайте кнопку запуска нажатой более чем 10 секунд. Обратитесь к части **ПОИСК И УСТРАНЕНИЕ НЕИСПРАВНОСТЕЙ**.

### Переключение передач

Приведите в действие тормоза и дождитесь полной остановки мотовездехода, затем переведите рычаг переключения передач в желаемое положение.

Отпустите тормоза.

**ВНИМАНИЕ** Перед тем как переключить передачу всегда полностью останавливайте мотовездеход и приводите в действие тормоза. Трансмиссия может быть повреждена.

Плавно нажмите на рычаг управления дроссельной заслонкой для увеличения частоты вращения коленчатого вала, что позволит ему войти в сопряжение с вариатором.

При отпуске рычага управления дроссельной заслонкой частота вращения коленчатого вала двигателя будет уменьшаться.

### Остановка двигателя и стоянка

#### **⚠ ПРЕДОСТЕРЕЖЕНИЕ**

Избегайте стоянок на крутых склонах, так как мотовездеход может скатиться вниз.

#### **⚠ ПРЕДОСТЕРЕЖЕНИЕ**

При остановке или стоянке всегда переводите рычаг переключения передач в положение парковочной блокировки (P) для предотвращения неконтролируемого движения мотовездехода.

#### **⚠ ПРЕДОСТЕРЕЖЕНИЕ**

Избегайте стоянки в местах, где горячие части мотовездехода могут приводить к возгоранию.

При остановке или стоянке всегда переводите рычаг переключения передач в положение парковочной блокировки (P). Соблюдение этого правила особенно важно, в случае стоянки на склоне. На крутых уклонах, а также при транспортировке груза, колеса мотовездехода должны быть дополнительно застопорены подручными средствами, например, камнями.

Выбирайте наиболее плоскую площадку для стоянки.

Отпустите рычаг управления дроссельной заслонкой и полностью остановите мотовездеход.

Переведите рычаг переключения передач в положение парковочной блокировки.

Поверните ключ в замке зажигания в положение OFF.

Выньте ключ из замка зажигания.

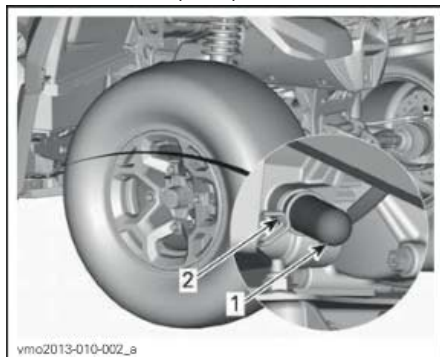
При стоянке на крутых склонах, а также при транспортировке груза, колеса мотовездехода должны быть дополнительно застопорены подручными средствами, например, камнями.

## ОСОБЫЕ ПРОЦЕДУРЫ

### Действия при попадании воды в вариатор

Снимите сливную пробку вариатора, находящуюся в задней части крышки вариатора. Доступ к ней осуществляется через заднее левое крыло.

Осмотрите сливную пробку, чтобы подтвердить наличие воды в вариаторе.



1. Сливная пробка
2. Пружинный хомут

**ВНИМАНИЕ** Вода, попавшая в вариатор, может привести к проскальзыванию ремня вариатора. Частота вращения коленчатого вала двигателя будет расти, но мотовездеход не будет двигаться.

В случае, если в вариаторе присутствует вода, снимите сливную пробку. Дождитесь слива воды.

**ВНИМАНИЕ** Обратитесь к авторизованному дилеру Can-Am для осмотра и очистки вариатора.

Установите на место сливную пробку и зафиксируйте ее с помощью рессорного хомута.

**ПРИМЕЧАНИЕ:** Убедитесь, что шланг правильно установлен в ниппель крышки вариатора.

### Действия при попадании воды в корпус воздушного фильтра

Снимите боковую панель слева.

Осмотрите дренажный резервуар под корпусом воздушного фильтра и убедитесь в присутствии воды.



#### ТИПОВОЙ ВАРИАНТ

1. Дренажный резервуар корпуса воздушного фильтра

В случае, если в резервуаре присутствует вода, нажмите на фиксатор, снимите резервуар и слейте скопившуюся воду.

В случае, если выполняется хотя бы одно из следующих условий, необходимо предоставить мотовездеход авторизованному дилеру Can-Am для проведения обслуживания:

- В корпусе воздушного фильтра присутствует более 50 мл (примерно 5 резервуаров) воды.
- В дренажном резервуаре присутствуют отложения.

В этих случаях должны быть выполнены следующие операции:

- Чистка воздухопроводов
- Чистка воздушного фильтра вариатора
- Чистка вариатора
- Замена сапуна топливного бака
- Проверка и, при необходимости, замена смазочных материалов двигателя, коробки передач и задней главной передачи.

**ВНИМАНИЕ** Несоблюдение данного правила может привести к повреждению следующих, но не ограниченных ими, компонентов:

- Двигатель и коробка передач
- Топливный насос
- Вариатор
- Передний дифференциал
- Задняя главная передача.

## Действия при опрокидывании мотовездехода

При опрокидывании или продолжительном крене мотовездехода следует установить мотовездеход на все четыре колеса. Осмотрите мотовездеход на наличие повреждений.

### **⚠ ПРЕДОСТЕРЕЖЕНИЕ**

**Эксплуатация поврежденного мотовездехода категорически запрещена. Обратитесь к авторизованному дилеру Can-Am.**

В случае, если повреждений мотовездехода не выявлено, обратитесь к части **ТЕХНИЧЕСКОЕ ОБСЛУЖИВАНИЕ** и проверьте следующее:

- Проверьте корпус воздушного фильтра. В случае, если обнаружены масляные отложения, очистите воздушный фильтр и корпус воздушного фильтра.
- Проверьте уровень масла и при необходимости долейте.
- Проверьте уровень охлаждающей жидкости и при необходимости долейте.
- Проверьте уровень масла в коробке передач и при необходимости долейте.
- Проверьте уровень масла в задней главной передаче и при необходимости долейте.
- Запустите двигатель. В случае, если контрольная лампа давления масла продолжает гореть, немедленно остановите двигатель. Обратитесь к авторизованному дилеру Can-Am.

В случае опрокидывания мотовездехода предоставьте его авторизованному дилеру Can-Am для проведения осмотра.

## Действия при затоплении мотовездехода

В случае затопления мотовездехода немедленно остановите двигатель. Не используйте какое-либо электрооборудование пока мотовездеход затоплен. В случае затопления мотовездехода следует как можно скорее предоставить его авторизованному дилеру Can-Am для проведения осмотра. **ЗАПУСК ДВИГАТЕЛЯ КАТЕГОРИЧЕСКИ ЗАПРЕЩЕН!**

**ВНИМАНИЕ** Затопление мотовездехода может привести к серьезным повреждениям в случае, если не выполнена надлежащая процедура запуска двигателя.

Как только мотовездеход будет вытасчен из воды, выполните следующее:

- Осушите вариатор. Обратитесь к описанию процедуры представленному в данном разделе.

**ВНИМАНИЕ** Мотовездеход должен быть как можно скорее предоставлен авторизованному дилеру Can-Am для проведения обслуживания.



# НАСТРОЙКА МОТОВЕЗДЕХОДА

## **⚠ ПРЕДОСТЕРЕЖЕНИЕ**

Настройка подвески может повлиять на управляемость мотовездехода. Всегда уделяйте достаточно времени для ознакомления с изменениями в поведении мотовездехода после выполнения настроек.

## Настройки подвески

Изменение настроек подвески и натяга пружин может сказаться на управляемости мотовездехода и комфорте при движении.

Выбор настроек подвески зависит от веса водителя, личных предпочтений, скорости движения и условий эксплуатации.

Меняйте настройки последовательно, на одно положение (щелчок) за раз. Проверьте настройки подвески тестовым заездом на мотовездеходе в идентичных условиях: трасса, скорость движения, положение водителя и т. д. Продолжайте настройку, пока не добьетесь требуемого результата.

## Преднатяг пружин

## **⚠ ПРЕДОСТЕРЕЖЕНИЕ**

Левый и правый амортизаторы как передней, так и задней подвесок должны быть настроены одинаково. Неравномерная настройка амортизаторов может привести к ухудшению управляемости и устойчивости, что, в свою очередь, может стать причиной несчастного случая.

Укоротите пружины для более жесткой работы подвески для движения по пересеченной местности.

Удлините пружины для более мягкой работы подвески для движения по ровной поверхности.

## Модель Renegade 570

Настройте требуемый преднатяг пружин вращением регулятора. Используйте инструмент, входящий в возимый комплект инструментов.



1. Регулятор
2. Мягче
3. Жестче

## Все модели, исключая Renegade 570

Настройте требуемый преднатяг пружин вращением регулировочного кольца.



## ТИПОВОЙ ВАРИАНТ

- Шаг 1: Ослабьте верхнее фиксирующее кольцо  
Шаг 2: Вращением регулировочного кольца произведите регулировку  
Шаг 3: Затяните верхнее фиксирующее кольцо

## Регулировка демпфирования (модели X xc)

### Демпфирование медленного сжатия

Регулировка демпфирования медленного сжатия определяет то, каким образом амортизатор будет вести себя при невысокой скорости движения мотoveздехода.

ДЕЙСТВИЕ	РЕЗУЛЬТАТ ПРИ ДВИЖЕНИИ ЧЕРЕЗ КРУПНЫЕ НЕРОВНОСТИ
Увеличение силы демпфирования медленного сжатия	Работа подвески становится жестче
Уменьшение силы демпфирования медленного сжатия	Работа подвески становится мягче



### РЕГУЛИРОВКА ДЕМПФИРОВАНИЯ МЕДЛЕННОГО СЖАТИЯ (ВОСПОЛЬЗУЙТЕСЬ ОТВЕРТКОЙ)

1. Регулятор
2. **Увеличить** силу демпфирования (подвеска жестче)
3. **Уменьшить** силу демпфирования (подвеска мягче)

Повернув регулятор по часовой стрелке (H) вы **увеличите** силу демпфирования (подвеска станет жестче).

Повернув регулятор против часовой стрелки (S) вы **уменьшите** силу демпфирования (подвеска станет мягче).

### Демпфирование быстрого сжатия

Регулировка демпфирования быстрого сжатия определяет то, каким образом амортизатор будет вести себя при высокой скорости движения мотoveздехода.

ДЕЙСТВИЕ	РЕЗУЛЬТАТ ПРИ ДВИЖЕНИИ ЧЕРЕЗ МЕЛКИЕ НЕРОВНОСТИ
Увеличение силы демпфирования быстрого сжатия	Работа подвески становится жестче
Уменьшение силы демпфирования быстрого сжатия	Работа подвески становится мягче



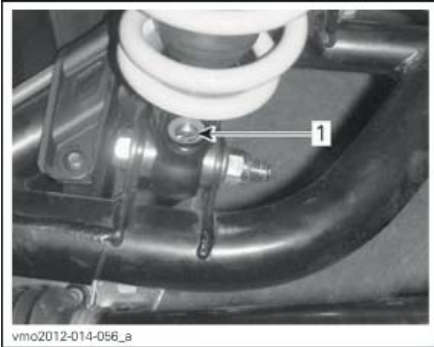
### РЕГУЛИРОВКА ДЕМПФИРОВАНИЯ БЫСТРОГО СЖАТИЯ (ВОСПОЛЬЗУЙТЕСЬ КЛЮЧОМ 17 ММ)

1. Регулятор
2. **Увеличить** силу демпфирования (подвеска жестче)
3. **Уменьшить** силу демпфирования (подвеска мягче)

Повернув регулятор по часовой стрелке (H) вы **увеличите** силу демпфирования (подвеска станет жестче).

Повернув регулятор против часовой стрелки (S) вы **уменьшите** силу демпфирования (подвеска станет мягче).

## Демпфирование отбоя



1. Регулятор демпфирования отбоя  
(потребуется отвертка)

Повернув регулятор по часовой стрелке (Н) вы **увеличите** силу демпфирования (подвеска станет жестче).

Повернув регулятор против часовой стрелки (S) вы **уменьшите** силу демпфирования (подвеска станет мягче).

## Настройка усилителя руля (DPS)(модели X xc)

Некоторые модели мотовездеходов оснащены усилителем руля (DPS). Усилитель руля понижает усилие, требуемое для поворота руля.

Работа усилителя руля в определенных условиях может быть ограничена, с целью предотвращения его выхода из строя. Это называется снижением компенсирующего усилия.

Снижение компенсирующего усилия может произойти при определенных условиях, требующих частого и продолжительного использования усилителя или при значительном сопротивлении грунта управляющему воздействию на руле. К таким условиям можно отнести:

- Продолжительное маневрирование с низкой скоростью
- Движение в горах, по камням
- Использование комплекта гусениц

При чтении настоящего Руководства, помните что:

### **⚠ ПРЕДОСТЕРЕЖЕНИЕ**

**Текст в рамке содержит инструкции, нарушение которых может привести к авариям, несчастным случаям, травмам или гибели людей.**

**ПРИМЕЧАНИЕ:** Степень снижения компенсирующего усилия, зависит от продолжительности работы мотора усилителя с высокой нагрузкой. При снижении нагрузки до определенного уровня, снижение компенсирующего усилия исчезнет и усилитель вернется к нормальной работе.

Усилитель руля, установленный на мотовездеходе имеет следующие предустановки.

РЕЖИМ РАБОТЫ УСИЛИТЕЛЯ РУЛЯ	
DPS MAX.	Максимальная производительность усилителя руля.
DPS MED.	Средняя производительность усилителя руля.
DPS MIN.	Минимальная производительность усилителя руля.

Для отображения текущего режима работы усилителя руля выполните следующее:

1. Нажмите и отпустите кнопку выбора режима работы усилителя руля **DPS**.



1. Кнопка выбора режимов работы усилителя руля DPS

2. Проверьте сообщение на панели приборов о текущем режиме работы усилителя руля.



*1. Режим работы усилителя руля*

Для изменения текущего режима работы усилителя руля выполните следующее:

1. Нажмите и удерживайте кнопку выбора режимов работы усилителя руля в течение 2 секунд для перехода к следующему режиму.
2. Отпустите кнопку.
3. Повторяйте до получения желаемого результата.

**ПРИМЕЧАНИЕ:** Настройка усилителя руля не может быть выполнена, когда рычаг переключения передач находится в положении **заднего хода**.

## ТРАНСПОРТИРОВКА МОТОВЕЗДЕХОДА

При транспортировке данного мотовездехода необходимо надежно закрепить его на прицепе или в багажнике пикапа, используя подходящие крепления. Не рекомендуется использовать в качестве креплений обычные веревки.

### **⚠ ПРЕДОСТЕРЕЖЕНИЕ**

Не буксируйте мотовездеход при помощи автомобиля или другого транспортного средства. Пользуйтесь прицепом. Не устанавливайте мотовездеход вертикально. Мотовездеход должен находиться в своем нормальном рабочем положении (на всех 4-х колесах).



Помните о необходимости:

- Снимите груз с багажников перед транспортировкой.
- Переведите рычаг переключения передач в положение парковочной блокировки.
- Приведите в действие стояночный тормоз.
- Закрепите мотовездеход за передний и задний бамперы.



ТИПОВОЙ ВАРИАНТ – РАСПОЛОЖЕНИЕ ПЕРЕДНЕЙ ТОЧКИ КРЕПЛЕНИЯ



ТИПОВОЙ ВАРИАНТ – РАСПОЛОЖЕНИЕ ЗАДНЕЙ ТОЧКИ КРЕПЛЕНИЯ

**ВНИМАНИЕ** Использование других элементов конструкции для крепления мотовездехода может привести к его повреждению.



***ТЕХНИЧЕСКОЕ  
ОБСЛУЖИВАНИЕ***

## ГРАФИК ПРОВЕДЕНИЯ ТЕХНИЧЕСКОГО ОБСЛУЖИВАНИЯ

Регулярное проведение технического обслуживания очень важно для поддержания транспортного средства в безопасном для эксплуатации состоянии. Ответственность за своевременное проведение технического обслуживания несет владелец. Данный мотовездеход должен обслуживаться в соответствии с графиком проведения технического обслуживания.

Регулярное выполнение технического обслуживания мотовездехода не отменяет необходимость проведения осмотра мотовездехода перед поездкой.

Владелец мотовездехода может выбрать мастерскую или специалиста для обслуживания, замены или ремонта элементов системы снижения токсичности отработавших газов. Данные указания не требуют деталей или обслуживания компании BRP или авторизованного дилера мотовездеходов Can-Am. Несмотря на то, что авторизованный дилер мотовездеходов Can-Am имеет наиболее полные знания и инструменты для выполнения обслуживания мотовездеходов Can-Am, гарантийные обязательства в части, относящейся к токсичности отработавших газов, не обязывают обращаться к авторизованному дилеру мотовездеходов Can-Am или какой-либо другой организации, имеющей коммерческие отношения с компанией BRP. Диагностика и ремонт по гарантийным претензиям к деталям системы снижения токсичности отработавших газов должны выполняться авторизованными дилерами мотовездеходов Can-Am. За дополнительной информацией, пожалуйста, обратитесь к соответствующему разделу гарантийных обязательств. Ответственность за своевременное проведение технического обслуживания несет владелец. Претензия по гарантии может быть отклонена, если, среди прочего, причиной неисправности стала неправильная эксплуатация мотовездехода.

Вы должны следовать указаниям к качеству и составу топлива раздела **ТОПЛИВО** данного Руководства. Даже если топливо с содержанием этилового спирта свыше 10% находится в общей доступности, помните, что использование на данном родстере топлива, с содержанием этилового спирта свыше 10% запрещено агентством по защите окружающей среды США. Использование топлива, с содержанием этилового спирта свыше 10%, может повредить систему снижения токсичности отработавших газов.

### **⚠ ПРЕДОСТЕРЕЖЕНИЕ**

**Отказ от проведения регулярного технического обслуживания транспортного средства в соответствии с графиком технического обслуживания может сделать его эксплуатацию опасной.**

## УСЛОВИЯ СИЛЬНОЙ ЗАПЫЛЕННОСТИ

### Указания по обслуживанию воздушного фильтра двигателя

Интервалы обслуживания воздушного фильтра должны соответствовать условиям эксплуатации.

Межсервисные интервалы должны быть сокращены при эксплуатации в следующих условиях сильной запыленности:

- Движение по сухому песку
- Движение по поверхностям, покрытым сухой грязью
- Движение по сухим гравийным дорогам или в похожих условиях

**ПРИМЕЧАНИЕ:** Движение в составе группы в данных условиях потребует проводить обслуживание воздушного фильтра еще чаще.

## ОБОЗНАЧЕНИЯ НА ГРАФИКЕ

Легкие дорожные условия эксплуатации

Жесткие условия эксплуатации (пыль, грязь) или перевозка тяжелых грузов



**ГРАФИК ПРОВЕДЕНИЯ ТЕХНИЧЕСКОГО ОБСЛУЖИВАНИЯ**

Соблюдайте интервалы графика проведения технического обслуживания. Некоторые процедуры должны быть выполнены по истечению определенного срока, вне зависимости от пробега и наработки.

<b>КАЖДЫЕ 1500 КМ ИЛИ 50 ЧАСОВ (ЧТО НАСТУПИТ РАНЕЕ)</b>
<b>КАЖДЫЕ 750 КМ ИЛИ 25 ЧАСОВ (ЧТО НАСТУПИТ РАНЕЕ)</b>
Осмотреть и очистить воздушный фильтр двигателя. При необходимости заменить
Осмотреть соединения АКБ
Смазать передние и задние шарниры карданного вала
Осмотреть наконечники рулевых тяг и шаровые шарниры (люфт и состояние пыльников)
Смазать втулки рычагов передней подвески
Смазать втулки заднего стабилизатора поперечной устойчивости
Осмотреть пыльники и защиту шарниров приводного вала
Осмотреть тормозные колодки. При необходимости заменить
Проверить отсутствие люфта ступичных подшипников
Осмотреть и очистить воздушный фильтр вариатора, при необходимости заменить (если применимо)
Проверить момент затяжки болтов бедлоков колес (если применимо)
Смазать верхние сферические подшипники амортизаторов (Renegade Xxc)

<b>КАЖДЫЕ 3000 КМ ИЛИ 100 ЧАСОВ (ЧТО НАСТУПИТ РАНЕЕ)</b>
<b>КАЖДЫЕ 1500 КМ ИЛИ 50 ЧАСОВ (ЧТО НАСТУПИТ РАНЕЕ)</b>
Проверить и отрегулировать клапанный зазор
Очистить искрогаситель глушителя
Осмотреть и очистить корпус дроссельной заслонки
Заменить фильтрующий элемент сапуна топливной системы
Осмотреть ремень и очистить шкивы вариатора
Смазать обгонный подшипник ведущего шкива
<b>Следующие процедуры должны быть выполнены как минимум раз в год:</b>
Заменить моторное масло и масляный фильтр
Смазать трос привода дроссельной заслонки
Проверить и очистить тормозную систему
Проверить состояние АКБ
Проверить отсутствие люфта рулевого управления
Проверить уровень масла и отсутствие загрязнений переднего дифференциала и редуктора заднего моста
Проверить уровень и состояние масла в коробке передач

**ПОСЛЕ ПЕРВЫХ 3000 КМ И ПОСЛЕ ПЕРВЫХ 6000 КМ, ЗАТЕМ СОГЛАСНО ОБЫЧНЫМ ИНТЕРВАЛАМ**

**ПОСЛЕ ПЕРВЫХ 1500 КМ И ПОСЛЕ ПЕРВЫХ 3000 КМ, ЗАТЕМ СОГЛАСНО ОБЫЧНЫМ ИНТЕРВАЛАМ**

Заменить масло в коробке передач

Очистить датчик скорости мотовездехода (VSS)

**КАЖДЫЕ 6000 КМ ИЛИ 200 ЧАСОВ (ЧТО НАСТУПИТ РАНЕЕ)**

**КАЖДЫЕ 3000 КМ ИЛИ 100 ЧАСОВ (ЧТО НАСТУПИТ РАНЕЕ)**

Проверить систему охлаждения

Проверить состояние охлаждающей жидкости

Проверить герметичность системы подачи топлива

Проверить давление топливного насоса

Заменить свечи зажигания

Заменить масло переднего дифференциала

Заменить масло редуктора заднего моста

Заменить масло коробки передач

Осмотреть уплотнения валов коробки передач, редуктора заднего моста и переднего дифференциала

Очистить датчик скорости мотовездехода

Очистить и смазать верхнюю и нижнюю разборные опоры рулевой колонки

**Следующие процедуры должны выполняться каждые 2 года:**

Заменить тормозную жидкость

**КАЖДЫЕ 12000 КМ ИЛИ 5 ЛЕТ (ЧТО НАСТУПИТ РАНЕЕ)**

**КАЖДЫЕ 6000 КМ ИЛИ 5 ЛЕТ (ЧТО НАСТУПИТ РАНЕЕ)**

Заменить охлаждающую жидкость

# ПРОЦЕДУРЫ ТЕХНИЧЕСКОГО ОБСЛУЖИВАНИЯ

Данный раздел содержит информацию об основных процедурах технического обслуживания.

## **⚠ ПРЕДОСТЕРЕЖЕНИЕ**

В случае, если не указано обратное, всегда поворачивайте ключ замка зажигания в положение OFF и вытаскивайте его, прежде чем приступать к выполнению каких-либо процедур технического обслуживания.

## **⚠ ПРЕДОСТЕРЕЖЕНИЕ**

В случае, если требуется снятие фиксирующих деталей (прижимных лапок, самоконтращихся зажимов и т.д.), их следует заменять новыми.

## Воздушный фильтр

### Порядок проведения технического обслуживания воздушного фильтра

Надлежащее техническое обслуживание воздушного фильтра имеет решающее значение для обеспечения корректной работы двигателя и длительного срока службы мотовездехода.

Интервалы технического обслуживания воздушного фильтра должны подстраиваться под условия эксплуатации.

В случае, если мотовездеход используется в условиях сильной запыленности, указанных ниже, интервалы его обслуживания должны быть сокращены, а поролоновый фильтрующий элемент должен смазываться маслом.

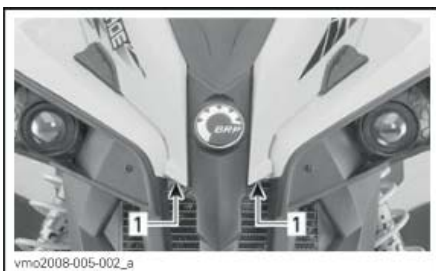
- Движение по сухому песку.
- Движение по покрытой сухой грязью поверхности.
- Движение по сухим гравийным дорогам или в похожих условиях.

**ПРИМЕЧАНИЕ:** Движение в составе группы в подобных условиях сокращает интервалы обслуживания и замены воздушного фильтра. Обратитесь к главе ЧИСТКА И СМАЗКА ВОЗДУШНОГО ФИЛЬТРА данного раздела за информацией об обслуживании.

### Снятие воздушного фильтра двигателя

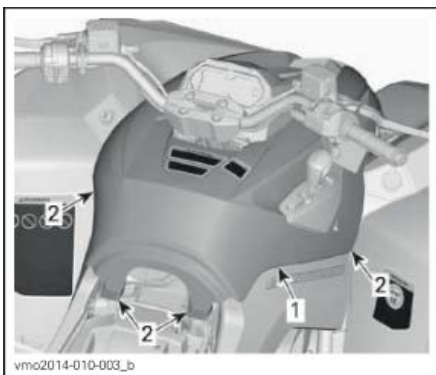
**ВНИМАНИЕ** Не снимайте какие-либо компоненты и не вносите изменения в конструкцию корпуса воздушного фильтра. В противном случае может произойти ухудшение эксплуатационных характеристик двигателя или его повреждение. Система управления двигателем откалибрована для работы именно с этими компонентами.

1. Снимите сиденье.
2. Поднимите переднюю часть центральной панели.



ТИПОВОЙ ВАРИАНТ 1. Поднимите здесь

3. Снимите консоль.
  - 3.1 Поднимайте заднюю часть консоли, пока ее крепления не освободятся из посадочных мест.



ТИПОВОЙ ВАРИАНТ

1. Консоль
2. Крепления и фиксаторы

- 3.2 Потяните консоль в сторону задних колес.

4. Вращением против часовой стрелки снимите крышку воздушного фильтра.

**ПРИМЕЧАНИЕ:** Для снятия крышки фильтра может использоваться гнездовой ключ.



1. Крышка корпуса воздушного фильтра

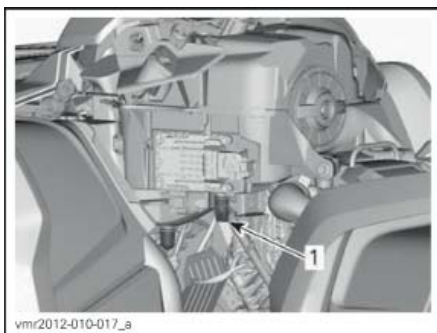
5. Снимите воздушный фильтр.



**СНЯТИЕ ВОЗДУШНОГО ФИЛЬТРА**

**Осмотр и осушение корпуса воздушного фильтра**

1. Снимите боковую панель слева. Обратитесь к подразделу **КОРПУС**.
2. Слейте воду из впускной дренажной трубки корпуса воздушного фильтра.



**ТИПОВОЙ ВАРИАНТ – НЕКОТОРЫЕ ДЕТАЛИ СНЯТЫ**

1. Впускная дренажная трубка корпуса воздушного фильтра.

3. Проверьте чистоту грязной камеры воздушного фильтра.
  - В случае, если обнаружены вода или отложения, очистите камеру воздушного фильтра, используя пылесос.

**ВНИМАНИЕ** Продувка камеры воздушного фильтра сжатым воздухом запрещена.

4. Проверьте дренажную трубку в чистой камере корпуса воздушного фильтра.
  - В случае, если в трубке присутствуют отложения или вода, обратитесь к разделу **ОСОБЫЕ ПРОЦЕДУРЫ**.
  - Установите источник отложений/воды.



**ТИПОВОЙ ВАРИАНТ – НЕКОТОРЫЕ ДЕТАЛИ СНЯТЫ**

1. Дренажная трубка корпуса воздушного фильтра

## Чистка и смазка воздушного фильтра

### Чистка бумажного фильтрующего элемента

1. Снимите поролоновый фильтр с бумажного.
2. Стряхните крупные частицы пыли с бумажного фильтра.

Это удалит с него пыль и грязь.

**ПРИМЕЧАНИЕ:** Срок службы бумажного фильтрующего элемента ограничен. В случае, если он сильно загрязнен или забит, его необходимо заменить.

**ВНИМАНИЕ** Продувка бумажного фильтрующего элемента сжатым воздухом запрещена, так как это может привести к повреждению его волокон и уменьшению фильтрующей способности в условиях запыленности.

**ВНИМАНИЕ** Чистка бумажного фильтрующего элемента любыми чистящими средствами запрещена.

### Чистка поролонового фильтрующего элемента

**▲ ОСТОРОЖНО** Всегда используйте средства защиты кожи и органов зрения. Химические вещества могут вызвать раздражение кожи и травмы глаз.

1. Нанесите специальный очиститель AIR FILTER CLEANER (P/N 219 700 341), или аналогичный, на внутреннюю и внешнюю стороны поролонового фильтра.



219700341

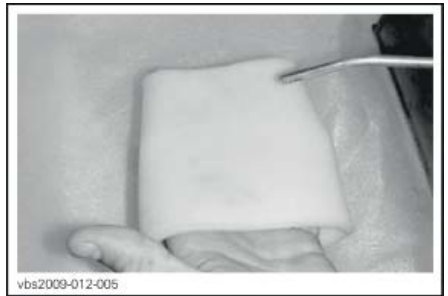
AIR FILTER CLEANER (P/N 219 700 341)



vbs2009-012-015\_a

**ТИПОВОЙ ВАРИАНТ – НАНЕСИТЕ ОЧИСТИТЕЛЬ НА ВНУТРЕННЮЮ И ВНЕШНЮЮ СТОРОНЫ ФИЛЬТРУЮЩЕГО ЭЛЕМЕНТА**

2. Выждите 3 минуты.
3. Промойте фильтрующий элемент чистой водой согласно указаниям на баллончике очистителя (UNI).
4. Полностью просушите фильтрующий элемент.



vbs2009-012-005

**ТИПОВОЙ ВАРИАНТ — ПРОСУШКА**

**ПРИМЕЧАНИЕ:** В случае сильного загрязнения необходимо повторить процедуру.

### Смазка поролонового фильтрующего элемента

1. Нанесите масло AIR FILTER OIL (P/N 219 700 340), или аналогичное, на поролоновый фильтр.



219700340  
AIR FILTER OIL (P/N 219 700 340)



ТИПОВОЙ ВАРИАНТ – НАНЕСИТЕ МАСЛО НА ФИЛЬТРУЮЩИЙ ЭЛЕМЕНТ

2. Выждите от 3 до 5 минут.
3. Удалите излишки масла, которые могут попасть на бумажный фильтрующий элемент. Для этого оберните поролоновый фильтрующий элемент впитывающей ветошью и аккуратно отожмите. Также это позволит маслу равномерно распределиться в фильтрующем элементе.

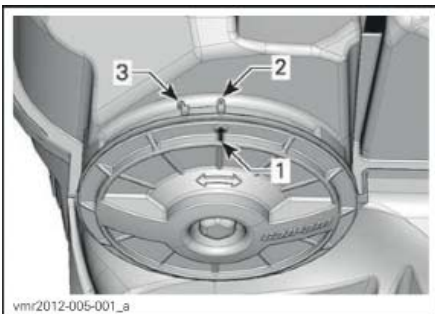
### Установка воздушного фильтра

Установите смазанный поролоновый фильтр на бумажный фильтр.

Нанесите небольшое количество смазки на кольцевое уплотнение и пластмассовый корпус воздушного фильтра.

Выполните установку воздушного фильтра в порядке обратном снятию.

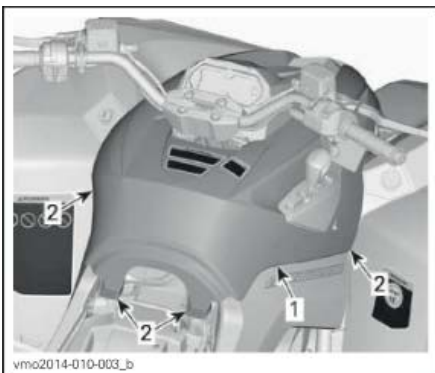
Удостоверьтесь, что крышка воздушного фильтра надежно закручена. Посмотрите на метки, расположенные на крышке и корпусе воздушного фильтра.



1. Метка на крышке
2. Зафиксировано
3. Расфиксировано

Установите консоль в порядке обратном снятию. Однако, обратите внимание на следующее.

Совместите крепления с фиксаторами в задней части консоли и установите ее.



ТИПОВОЙ ВАРИАНТ

1. Консоль
2. Крепления и фиксаторы

Установите сиденье.

### Моторное масло

#### Проверка уровня моторного масла

**ВНИМАНИЕ** Чаще проверяйте уровень масла, по необходимости доливайте. Не допускайте перелива. Эксплуатация двигателя с ненадлежащим уровнем масла может привести к серьезной поломке двигателя/трансмиссии. Вытирайте любые подтеки масла.

**ПРИМЕЧАНИЕ:** При проверке уровня масла, производите визуальный осмотр двигателя на наличие протечек.



ТИПОВОЙ ВАРИАНТ – ПРАВАЯ СТОРОНА ДВИГАТЕЛЯ

1. Щуп

Проверка уровня масла производится на остановленном холодном двигателе, когда мотовездеход находится на ровной горизонтальной поверхности.

1. Выкрутите и вытащите щуп, протрите его насухо.
2. Установите щуп на место и вкрутите его до конца.
3. Выньте и проверьте уровень масла. Он должен располагаться около верхней метки или быть равным ей.



ТИПОВОЙ ВАРИАНТ

1. Максимальный уровень масла
2. Требуется долив

Чтобы долить масло, вытащите щуп. Вставьте воронку в отверстие для долива масла, чтобы избежать разбрызгивания.

Долейте небольшое количество масла и снова проверьте его уровень.

Повторяйте предыдущие шаги, пока уровень масла не достигнет верхней метки масляного щупа. **Не допускайте перелива.**

Надлежащим образом затяните щуп.

## Рекомендованное моторное масло

В летний период:

На территории США	XPS 4-STROKE SYNTH. BLEND OIL (SUMMER) (P/N 293 600 121)
Другие страны	(P/N 619 590 109)

Для всесезонной эксплуатации:

На территории США	XPS 4-STROKE SYNTHETIC OIL (ALL CLIMATE) (P/N 293 600 112)
Другие страны	(P/N 619 590 114)

**ПРИМЕЧАНИЕ:** Масло XPS специально разработано и протестировано для того чтобы отвечать строгим требованиям, предъявляемым данным двигателем.

При отсутствии указанного моторного масла XPS, используйте одобренное компанией BRP масло SAE 5W40 для четырехтактных двигателей, класса SG, SH или SJ, по классификации API. Проверьте наличие этикетки с аббревиатурой API на упаковке моторного масла, она должна содержать указание на один из указанных выше стандартов.

**ВНИМАНИЕ** Повреждения, вызванные использованием масла, несоответствующего данному двигателю, не будут покрываться ограниченными гарантийными обязательствами компании BRP.

## Замена моторного масла

Запустите и прогрейте двигатель. Остановите двигатель.

Установите мотовездеход на ровной горизонтальной поверхности.

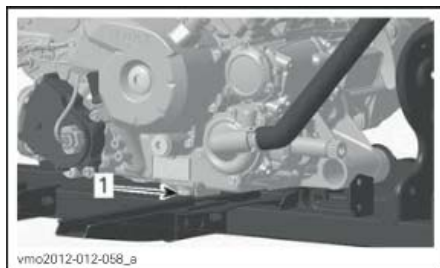
Извлеките масляный щуп.

Очистите участок вокруг пробки сливного отверстия.

Установите под пробку сливного отверстия поддон для масла.

Выкрутите пробку сливного отверстия.

**⚠ ОСТОРОЖНО** Моторное масло может быть очень горячим. Во избежание получения ожогов не снимайте сливную пробку двигателя, если двигатель горячий. Дождитесь, когда двигатель остынет до приемлемой температуры.



1. Сливная пробка

Слив масла из масляного фильтра может занять значительное время.

Замените масляный фильтр. Обратитесь к подразделу **МАСЛЯНЫЙ ФИЛЬТР**.

Замените прокладку на пробке сливного отверстия. Очистите контактные поверхности прокладки на двигателе и пробке сливного отверстия, установите пробку.

Залейте в двигатель необходимое количество рекомендованного моторного масла.

Обратитесь к разделу **ТЕХНИЧЕСКИЕ ХАРАКТЕРИСТИКИ** для информации о необходимом количестве моторного масла.

Запустите двигатель и дайте ему поработать на оборотах холостого хода в течение нескольких минут.

Убедитесь, что у масляного фильтра и пробки сливного отверстия отсутствуют протечки. Остановите двигатель.

Дайте маслу стечь в картер, после чего проверьте уровень масла.

При необходимости долейте.

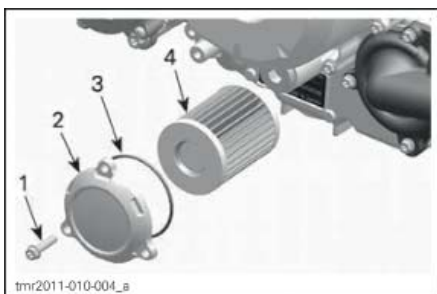
Утилизируйте отработанное масло в соответствии с требованиями местного природоохранного законодательства.

## Масляный фильтр

### Замена сетчатого масляного фильтра

Снимите правую крышку двигателя.

Выкрутите крышку масляного фильтра



1. Винт крышки масляного фильтра
2. Крышка масляного фильтра
3. Кольцевое уплотнение
4. Масляный фильтр

Извлеките фильтр и замените его новым.

Проверьте состояние уплотнительного кольца крышки и при необходимости замените.

Вкрутите крышку масляного фильтра на место.

Удалите с двигателя все подтеки масла.

## Радиатор

### Осмотр радиатора

Периодически проверяйте чистоту зоны радиатора.



#### ТИПОВОЙ ВАРИАНТ

Осмотрите радиатор и шланги на отсутствие протечек или повреждений.

Осмотрите пластины радиатора. Пластины радиатора должны быть чистыми, на них не должно быть грязи, листьев и прочих инородных предметов, которые могут помешать корректной работе радиатора.



Удалите максимальное количество мусора вручную. При наличии поблизости воды промойте пластины радиатора.

По возможности промойте пластины радиатора из садового шланга.

**⚠ ОСТОРОЖНО** Чистка горячего радиатора категорически запрещена. Дайте радиатору остыть, перед тем как приступить к чистке.

**ВНИМАНИЕ** Будьте осторожны и не повредите пластины радиатора при чистке. Не используйте посторонние предметы/инструменты, которые могут повредить пластины. Пластины радиатора выполнены тонкими для более эффективного охлаждения. ПРИБИВАЙТЕ ТОЛЬКО ВОДУ НИЗКОГО ДАВЛЕНИЯ. ИСПОЛЬЗОВАНИЕ ВОДЫ ВЫСОКОГО ДАВЛЕНИЯ ЗАПРЕЩЕНО.

Обратитесь к авторизованному дилеру Cap-Am, в мастерскую или к специалисту, на ваш выбор, для проверки рабочих характеристик системы охлаждения.

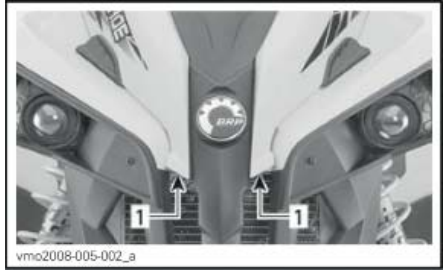
## Охлаждающая жидкость

### Проверка уровня охлаждающей жидкости

#### **⚠ ПРЕДОСТЕРЕЖЕНИЕ**

Проверка уровня охлаждающей жидкости производится на холодном двигателе. Долив охлаждающей жидкости при горячем двигателе категорически запрещен.

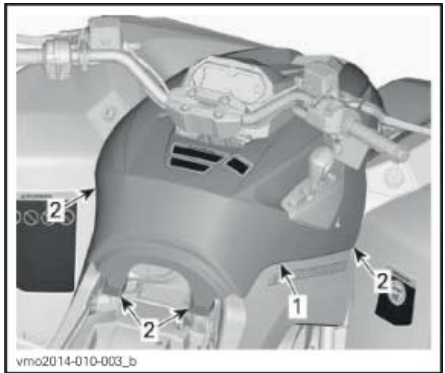
1. Установите мотовездеход на ровной горизонтальной поверхности.
2. Снимите сиденье.
3. Поднимите переднюю часть центральной панели.



#### ТИПОВОЙ ВАРИАНТ

1. Поднимите здесь
4. Снимите консоль.

4.1 Поднимайте заднюю часть консоли, пока ее крепления не освободятся из посадочных мест.



#### ТИПОВОЙ ВАРИАНТ

1. Консоль
2. Крепления и фиксаторы
- 4.2 Потяните консоль в сторону задних колес.
5. В случае, если мотовездеход находится на ровной горизонтальной поверхности, уровень охлаждающей жидкости должен располагаться между метками MIN и MAX на расширительном бачке системы охлаждения.



1. Расширительный бачок системы охлаждения

**ПРИМЕЧАНИЕ:** В случае, если температура окружающей среды ниже 20°C, уровень охлаждающей жидкости может располагаться чуть ниже метки MIN.

- При необходимости долейте охлаждающую жидкость до отметки MAX.

### **⚠ ПРЕДОСТЕРЕЖЕНИЕ**

**В случае, если двигатель горячий, не снимайте крышку расширительного бачка.**

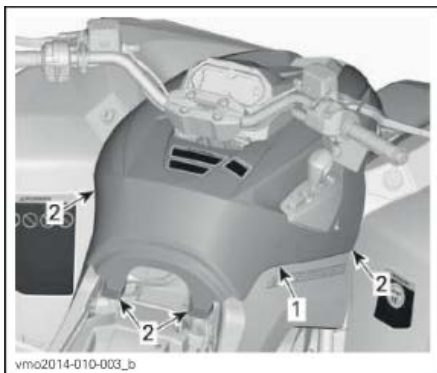
- Для предотвращения разбрызгивания пользуйтесь воронкой. **Не допускайте перелива.**
- Надлежащим образом установите и затяните крышку расширительного бачка.

### **⚠ ПРЕДОСТЕРЕЖЕНИЕ**

**Во избежание получения ожогов не снимайте крышку радиатора, если двигатель горячий.**

**ПРИМЕЧАНИЕ:** В случае, если требуется частый долив охлаждающей жидкости в систему охлаждения, возможны протечки или проблемы с двигателем. Обратитесь к авторизованному дилеру Can-Am.

- Установите консоль в порядке обратного снятия. Однако, обратите внимание на следующее.
- Совместите крепления с фиксаторами в задней части консоли и установите ее.



ТИПОВОЙ ВАРИАНТ

- Консоль
- Крепления и фиксаторы

- Установите сиденье.

### **Рекомендованная охлаждающая жидкость**

Рекомендация BRP	Охлаждающая жидкость
На территории Северной Америки	LONG LIFE ANTIFREEZE (P/N 219 702 685)
На прочей территории	LONG LIFE ANTIFREEZE(F) (P/N 619 590 204)
Если недоступно	Раствор дистиллированной воды и антифриза (50% дистиллированной воды, 50% антифриза)

**ВНИМАНИЕ** Используйте специально разработанный для алюминиевых двигателей антифриз на основе этиленгликоля, содержащий ингибиторы коррозии.

### **Замена охлаждающей жидкости**

#### **Удаление охлаждающей жидкости из системы охлаждения**

Снимите консоль. Обратитесь к главе **ПРОВЕРКА УРОВНЯ ОХЛАЖДАЮЩЕЙ ЖИДКОСТИ**.

Снимите крышку расширительного бачка системы охлаждения.

### **⚠ ПРЕДОСТЕРЕЖЕНИЕ**

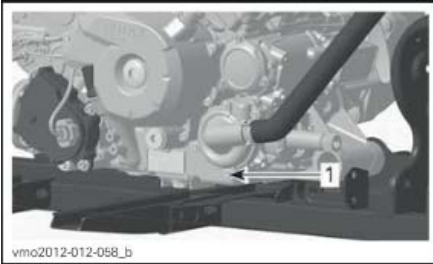
**Если двигатель горячий – не снимайте крышку расширительного бачка.**



vmo2012-014-019\_b

1. Крышка расширительного бачка системы охлаждения

Медленно отверните пробку сливного отверстия и слейте охлаждающую жидкость в подходящую емкость.



vmo2012-012-058\_b

1. Пробка сливного отверстия

**ПРИМЕЧАНИЕ:** Не откручивайте пробку сливного отверстия полностью.

### Модели 570

Отсоедините нижний шланг радиатора и слейте оставшуюся охлаждающую жидкость в подходящую емкость.

**ПРИМЕЧАНИЕ:** Запомните положение хомута на шланге радиатора.

Установите нижний шланг радиатора на место.

Установите хомут шланга радиатора в положение, которое было до снятия.

Медленно отверните пробку сливного отверстия и слейте охлаждающую жидкость в подходящую емкость.

### Все модели

Установите на место пробку сливного отверстия с новым уплотнительным кольцом и затяните указанным моментом.

### МОМЕНТ ЗАТЯЖКИ

Сливная пробка системы охлаждения	от 9 Н•м до 11 Н•м
-----------------------------------	--------------------

Полностью удалите воздух из системы охлаждения, обратитесь к параграфу **УДАЛЕНИЕ ВОЗДУХА ИЗ СИСТЕМЫ ОХЛАЖДЕНИЯ**.

### Удаление воздуха из системы охлаждения

1. Выверните сливные винты расположенные на переднем и заднем цилиндрах.



tmo2011-001-501\_a

### ТИПОВОЙ ВАРИАНТ

1. Сливной винт переднего цилиндра



tmo2011-001-502\_a

### ТИПОВОЙ ВАРИАНТ

1. Сливной винт заднего цилиндра

2. Снимите крышку радиатора.
3. Заполняйте систему охлаждения до тех пор, пока охлаждающая жидкость не польется из отверстий сливных винтов.
4. Установите на место сливные винты, используя **НОВЫЕ** кольцевые уплотнения, и затяните их указанным моментом.

**МОМЕНТ ЗАТЯЖКИ**

Кольцевое уплотнение	от 4,4 Н•м до 5,6 Н•м
----------------------	-----------------------

- Заливайте охлаждающую жидкость пока ее уровень не достигнет посадочного места крышки радиатора.
- Запустите двигатель.

**ПРИМЕЧАНИЕ:** Не устанавливайте крышку радиатора.

- Дайте двигателю поработать на оборотах холостого хода до срабатывания вентилятора системы охлаждения.

**ПРИМЕЧАНИЕ:** Во время прогрева следите за уровнем охлаждающей жидкости, при необходимости добавляйте охлаждающую жидкость.

- Два или три раза нажмите на рычаг управления дроссельной заслонкой; проверьте уровень охлаждающей жидкости.
- Остановите двигатель и дайте ему остыть.
- Проверьте отсутствие течей системы охлаждения.
- Проверьте уровень жидкости в расширительном бачке. При необходимости долейте охлаждающую жидкость.
- Установите крышку радиатора.
- Установите консоль. Обратитесь к главе **ПРОВЕРКА УРОВНЯ ОХЛАЖДАЮЩЕЙ ЖИДКОСТИ**.

**Искрогаситель глушителя**

**Осмотр и чистка искрогасителя глушителя**

**ПРИМЕЧАНИЕ:** Сетчатый искрогаситель следует заменять только в случае повреждения.

**▲ ОСТОРОЖНО** Перед осмотром и чисткой дайте системе выпуска отработавших газов остыть.

Снимите и утилизируйте винты крепления выхлопной трубы.



ТИПОВОЙ ВАРИАНТ - СНИМИТЕ ВЫХЛОПНУЮ ТРУБУ

Снимите выхлопную трубу, уплотнение (подлежит утилизации) и искрогаситель.



ТИПОВОЙ ВАРИАНТ

- Уплотнение
- Выхлопная труба

При помощи щетки удалите сажевые отложения из искрогасителя.

**ВНИМАНИЕ** Используйте щетку с мягким ворсом, чтобы не повредить сетку искрогасителя.

**▲ ОСТОРОЖНО** Надевайте перчатки и защиту для глаз.



1. Очистите искрогаситель глушителя

Осмотрите сетчатую часть искрогасителя на отсутствие повреждений. При необходимости замените.

Осмотрите камеру искрогасителя в глушителе. При необходимости удалите образовавшиеся отложения.

Установите на место новое уплотнение, выхлопную трубу и новые винты крепления.

Установите на место крышку глушителя и новые винты крепления. Затяните винты указанным моментом.

МОМЕНТ ЗАТЯЖКИ	
Крепежные винты выхлопной трубы	11 Н•м ± 1 Н•м
Крепежные винты крышки	11 Н•м ± 1 Н•м

## Воздушный фильтр вариатора (850/1000R)

### Снятие воздушного фильтра вариатора

1. Снимите опору многофункциональной панели приборов.
2. Снимите воздушный фильтр с воздухозаборника вариатора растянув его боковины.

При чтении настоящего Руководства, помните что:

## **⚠ ПРЕДОСТЕРЕЖЕНИЕ**

**Текст в рамке содержит инструкции, нарушение которых может привести к авариям, несчастным случаям, травмам или гибели людей.**



1. Воздушный фильтр вариатора

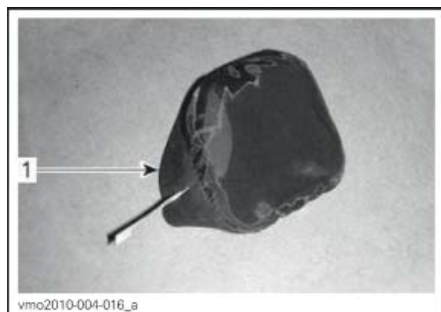
### Чистка воздушного фильтра вариатора

1. Нанесите специальный очиститель AIR FILTER CLEANER (P/N 219 700 341) на внутреннюю и внешнюю стороны фильтрующего элемента.



AIR FILTER CLEANER (P/N 219 700 341)

2. Выждите 3 минуты.
3. Промойте фильтрующий элемент чистой водой согласно указаниям на баллончике очистителя (UNI).
4. Полностью высушите фильтрующий элемент.



1. Воздушный фильтр вариатора
5. Очистите воздухозаборник вариатора.

### Установка воздушного фильтра вариатора

1. Установите воздушный фильтр на воздухозаборник вариатора растянув его боковины.
2. Установите на место опору многофункциональной панели приборов.

### Масло коробки передач

#### Проверка уровня масла коробки передач

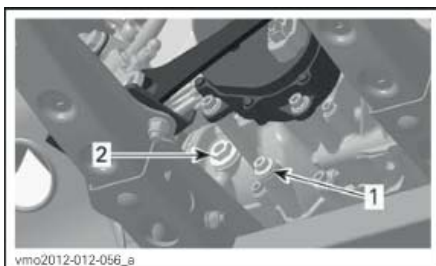
**ВНИМАНИЕ** Чаше проверяйте уровень масла, по необходимости доливайте. Не допускайте перелива. Эксплуатация коробки передач с ненадлежащим уровнем масла может привести к ее поломке. Вытирайте любые подтеки масла.

Установите мотовездеход на ровной горизонтальной поверхности.

Переведите рычаг переключения передач в положение нейтрали.

Приведите в действие стояночный тормоз.

Проверьте уровень масла в коробке передач, сняв пробку для проверки уровня масла.



ТИПОВОЙ ВАРИАНТ – 570/850 ДВИГАТЕЛЬ

1. Сливная пробка
2. Пробка для проверки уровня масла



ТИПОВОЙ ВАРИАНТ – ДВИГАТЕЛЬ 1000R

1. Сливная пробка
2. Пробка для проверки уровня масла

Уровень масла должен быть вровень с нижней частью отверстия для проверки уровня масла.

При необходимости доливайте масло, пока оно не начнет вытекать через это отверстие.

#### Рекомендованное масло коробки передач

ДВИГАТЕЛЬ	РЕКОМЕНДОВАННЫЙ ПРОДУКТ	ОБЪЕМ
570 850 1000	XPS SYNTHETIC GEAR OIL (75W 140) (P/N 293 600 140)	Примерно 450 мл.

При отсутствии указанного моторного масла XPS, используйте масло для коробки передач 75W140 класса GL-5 по классификации API.

**ВНИМАНИЕ** Не используйте иные марки масла. Не смешивайте различные марки масла.

## Замена масла коробки передач

**ПРИМЕЧАНИЕ:** При замене масла коробки передач рекомендуется одновременно очищать датчик скорости мотовездехода.

Установите мотовездеход на ровной горизонтальной поверхности.

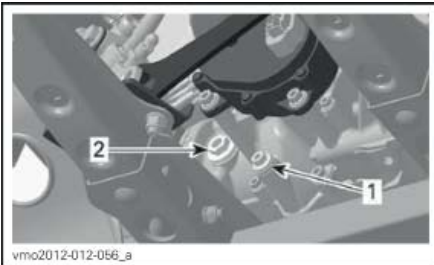
Очистите участок вокруг пробки сливного отверстия.

Очистите участок вокруг пробки для проверки уровня масла.

Установите под пробку сливного отверстия поддон для масла.

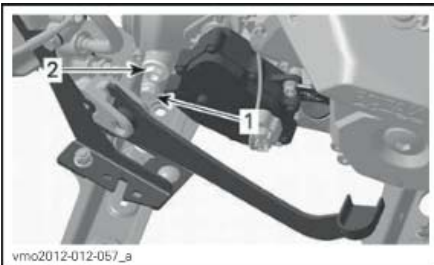
Снимите пробку для проверки уровня масла.

Снимите пробку сливного отверстия коробки передач.



ТИПОВОЙ ВАРИАНТ – 570/850 ДВИГАТЕЛЬ

1. Сливная пробка
2. Пробка для проверки уровня масла



ТИПОВОЙ ВАРИАНТ – ДВИГАТЕЛЬ 1000R

1. Сливная пробка
2. Пробка для проверки уровня масла

Масло должно полностью вытечь из коробки передач.

Установите на место пробку сливного отверстия.

**ПРИМЕЧАНИЕ:** Перед установкой очистите пробку сливного отверстия от возможных металлических частиц.

Залейте масло в коробку передач.

**ВНИМАНИЕ** Используйте **ТОЛЬКО** рекомендованную марку масла.

Уровень масла должен быть вровень с нижней частью отверстия для проверки уровня масла.

**ВНИМАНИЕ** Не допускайте перелива.

Установите на место пробку для проверки уровня масла.

Вытирайте любые подтеки масла.

## Корпус дроссельной заслонки

### Осмотр троса привода дроссельной заслонки

1. Снимите следующее:

- Корпус воздушного фильтра
- Переходник между корпусом воздушного фильтра и корпусом дроссельной заслонки.

2. Осмотрите дроссельную заслонку и диффузор корпуса дроссельной заслонки. Они должны быть чистыми.

3. При необходимости очистите внутренние поверхности обычным очистителем корпуса дроссельной заслонки.

### Смазка корпуса дроссельной заслонки

Смазка не требуется.

### Чистка корпуса дроссельной заслонки

1. Снимите шланг подачи воздуха с корпуса дроссельной заслонки.

2. Осмотрите корпус дроссельной заслонки на предмет его чистоты, используя фонарь. Полностью откройте дроссельную заслонку и осмотрите:

- Отверстие корпуса дроссельной заслонки
- Торец дроссельной заслонки.

Осмотрите на предмет отсутствия:

- Грязи
- Замасленных поверхностей
- Нагара, сажевых и солевых отложений на дроссельной заслонке и корпусе вокруг заслонки.

3. При необходимости очистите.

4. Используйте очиститель корпуса дроссельной заслонки, такой, как GUNK INTAKE MEDIC или эквивалентный.

**ВНИМАНИЕ** Используйте только подходящий очиститель корпуса дроссельной заслонки, который не повредит кольцевые уплотнения и датчики электронного впрыска топлива.

**⚠ ОСТОРОЖНО** Используйте очиститель только в хорошо проветриваемом месте. Следуйте предостережениям производителя очистителя.

5. Во избежание попадания загрязнений в двигатель нанесите очиститель на тряпку, затем протрите ею дроссельную заслонку и смесительную камеру. Можно использовать зубную щетку.

**⚠ ОСТОРОЖНО** Убедитесь, что ключ вытасчен из замка зажигания, чтобы никто не мог активировать электрическую систему. В противном случае включится блок управления двигателем. Это может привести к серьезным повреждениям пальцев, так как дроссельная заслонка перемещается быстро.

6. Аккуратно откройте и удерживайте дроссельную заслонку, для лучшей очистки.

7. Чтобы удалить оставшуюся грязь нанесите очиститель на дроссельную заслонку и поверхность смесительной камеры.

8. Установите снятые детали.

## Трос привода дроссельной заслонки

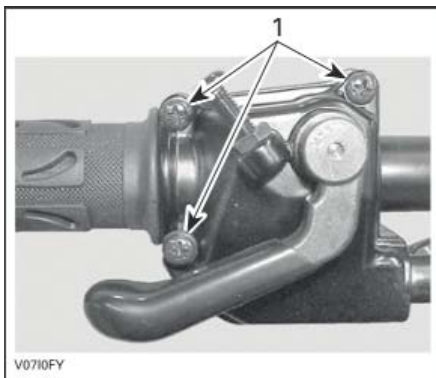
### Смазка троса привода дроссельной заслонки

На трос привода дроссельной заслонки следует наносить силиконовую смазку или аналог.

### **⚠ ПРЕДОСТЕРЕЖЕНИЕ**

Используйте только смазку на основе силикона. Использование смазок на другой основе (например, водной) может привести к ухудшению работы рычага управления/троса привода дроссельной заслонки.

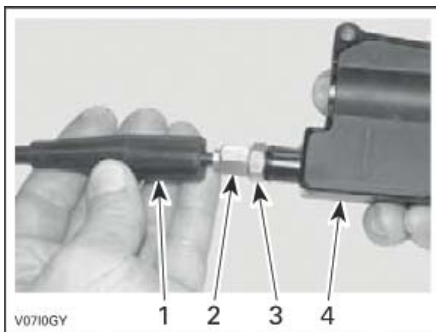
Снимите кожух рычага управления дроссельной заслонкой.



1. Выкрутите винты

Разделите кожух.

Для доступа к натяжителю троса привода дроссельной заслонки сдвиньте резиновый защитный кожух.

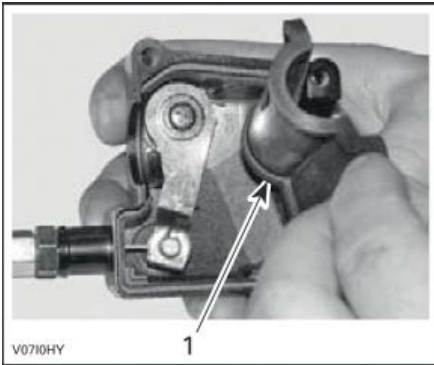


1. Защитный кожух
2. Натяжитель троса привода дроссельной заслонки
3. Контргайка
4. Кожух рычага управления дроссельной заслонкой

Установите натяжитель троса.

Снимите внутреннюю защиту кожуха.

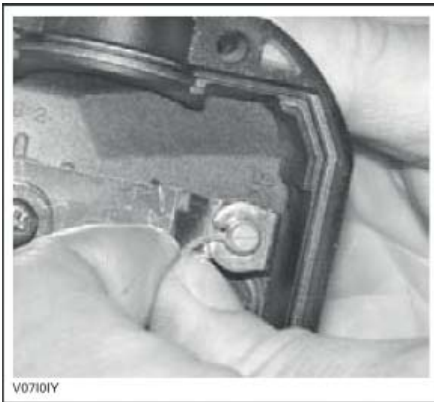




1. Внутренняя защита кожуха.

Отсоедините трос от кожуха рычага управления дроссельной заслонкой.

**ПРИМЕЧАНИЕ:** Проденьте трос сквозь прорезь фиксатора и отсоедините конец троса от фиксатора.



Снимите боковую крышку корпуса дроссельной заслонки.



1. Корпус дроссельной заслонки  
2. Винты боковой крышки

Вставьте иглу балончика со смазкой в отверстие натяжителя троса.

**⚠ ОСТОРОЖНО** Всегда используйте средства защиты кожи и органов зрения. Химические вещества могут вызвать раздражение кожи и травмы глаз.



*ТИПОВОЙ ВАРИАНТ*

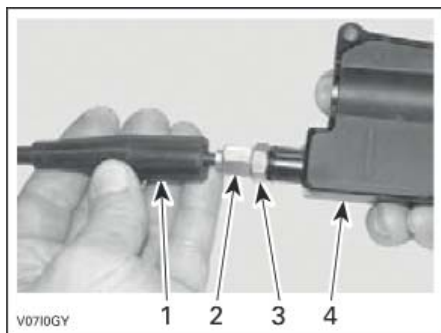
**ПРИМЕЧАНИЕ:** Оберните ветошью натяжитель троса во избежание разбрызгивания смазки.

Добавляйте смазку до тех пор, пока она не начнет вытекать с дроссельного конца троса привода дроссельной заслонки.

Установите на место и отрегулируйте трос привода дроссельной заслонки.

### Регулировка троса привода дроссельной заслонки

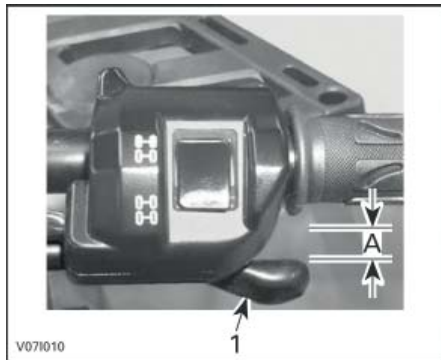
Для доступа к натяжителю троса привода дроссельной заслонки сдвиньте резиновый защитный кожух.



1. Защитный кожух
2. Натяжитель троса привода дроссельной заслонки
3. Контргайка
4. Кожух рычага управления дроссельной заслонкой

Ослабьте стопорную гайку. Вращая натяжитель отрегулируйте величину свободного хода рычага управления дроссельной заслонкой.

**ПРИМЕЧАНИЕ:** Величину свободного хода следует измерять у кончика рычага.



1. Рычаг управления дроссельной заслонкой
- A. 2 мм

Затяните стопорную гайку и установите на место резиновый защитный кожух.

Установив рычаг переключения передач в положение парковочной блокировки, запустите двигатель.

Проверьте правильность регулировки троса привода дроссельной заслонки полностью повернув руль направо, затем полностью повернув его налево. В случае, если частота вращения коленчатого вала двигателя возрастает, заново отрегулируйте свободный ход рычага управления дроссельной заслонкой.

## Свечи зажигания

### Доступ к свечам зажигания

Снимите боковые панели.

Отсоедините высоковольтные провода свечей зажигания.

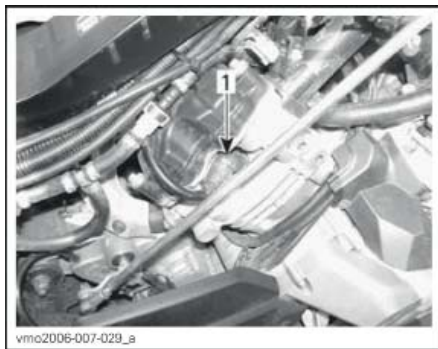
### Снятие свечей зажигания

Выкрутите свечи зажигания на один оборот.

**⚠ ОСТОРОЖНО** При использовании сжатого воздуха всегда носите защитные очки.

При возможности очистите свечи зажигания и головки цилиндров сжатым воздухом.

Полностью выкрутите и снимите свечи зажигания.



ВИД СПРАВА – ЗАДНИЙ ЦИЛИНДР  
1. Свеча зажигания



ВИД СЛЕВА – ПЕРЕДНИЙ ЦИЛИНДР  
1. Свеча зажигания

## Установка свечей зажигания

Перед установкой свечей зажигания убедитесь что на контактных поверхностях головок цилиндров и свечей зажигания отсутствует сажа.

Используя измерительный щуп установите межэлектродный зазор.

МЕЖЭЛЕКТРОДНЫЙ ЗАЗОР	
570	0,7 мм – 0,8 мм
850 1000R	0,7 мм – 0,9 мм

Нанесите небольшое количество противозадирной смазки на медной основе на резьбовые части свечей зажигания для предотвращения заклинивания.

Вкрутите свечи зажигания от руки в головки цилиндров. Затем затяните их динамометрическим ключом, с правильно подобранной торцевой головкой.

МОМЕНТ ЗАТЯЖКИ	
Свеча зажигания	20 Н•м ± 2,4 Н•м

## Аккумуляторная батарея

**▲ ОСТОРОЖНО** Зарядка не снятой с мотовездехода АКБ категорически запрещена.

Данные мотовездеходы комплектуются аккумуляторной батареей типа VRLA (свинцово-кислотная батарея с клапанным регулированием). Данный тип батарей не требует проведения технического обслуживания и долива воды для регулировки уровня электролита.

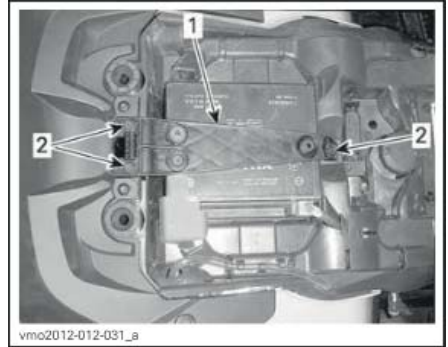
**ВНИМАНИЕ** Снятие крышки АКБ категорически запрещено.

### Снятие аккумуляторной батареи

Первым отсоедините провод ЧЕРНОГО цвета (-), затем отсоедините провод КРАСНОГО цвета (+).

**ВНИМАНИЕ** Первым всегда отсоединяйте от АКБ провод ЧЕРНОГО цвета (-).

Снимите винты крепления и удерживающий ремень, после этого вытащите АКБ из рамы.



1. Удерживающий ремень
2. Винты крепления

## Чистка аккумуляторной батареи

Очистите корпус АКБ, провода и выводы АКБ, используя раствор пищевой соды в воде.

Жесткой проволочной щеткой очистите клеммы проводов и выводы аккумуляторной батареи от следов коррозии.

## Установка аккумуляторной батареи

Установите АКБ в порядке обратном снятию.

**ВНИМАНИЕ** Первым всегда подсоединяйте к АКБ провод КРАСНОГО цвета (+).

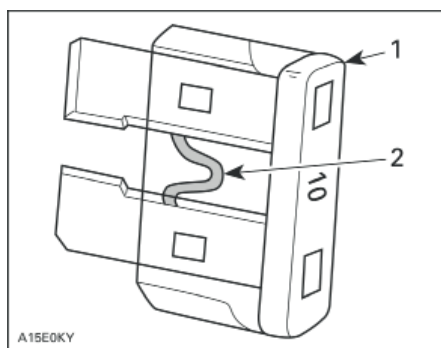
## Предохранители

**▲ ОСТОРОЖНО** Перед заменой неисправного предохранителя всегда поворачивайте ключ замка зажигания в положение OFF.

### Осмотр предохранителей

Проверьте не расплавлена ли плавкая вставка предохранителя.

В случае, если вставка расплавлена, замените поврежденный предохранитель, обратитесь к таблицам РАСПОЛОЖЕНИЕ ПРЕДОХРАНИТЕЛЕЙ для информации о номиналах предохранителей.



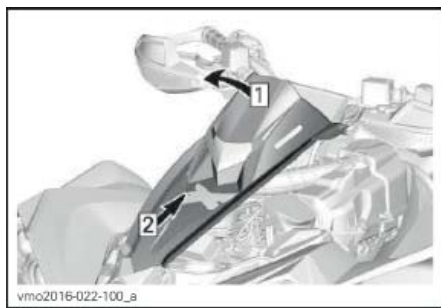
ТИПОВОЙ ВАРИАНТ

1. Предохранитель
2. Плавающая вставка, которую нужно проверить

**ВНИМАНИЕ** Не используйте предохранители более высокого номинала, это может привести к серьезным повреждениям.

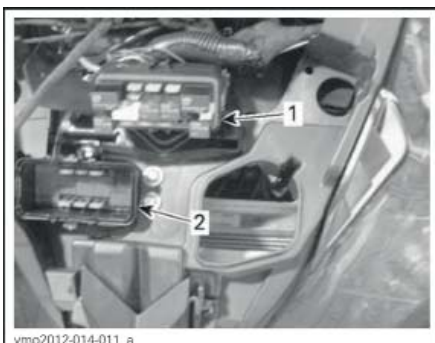
### Расположение переднего блока предохранителей

Чтобы снять опору многофункциональной панели приборов потяните ее вверх и на себя.



Шаг 1: Потяните вверх

Шаг 2: Потяните назад



1. Передний блок предохранителей
2. Крышка переднего блока предохранителей

**ПРИМЕЧАНИЕ:** Расположение предохранителей указано на крышке.

**ВНИМАНИЕ** Не храните предметы в переднем сервисном отсеке.

### Описание переднего блока предохранителей

ПЕРЕДНИЙ БЛОК ПРЕДОХРАНИТЕЛЕЙ		
№	ОПИСАНИЕ	НОМИНАЛ
R1	Реле вентилятора	-
R2	Главное реле	-
R3	Реле дополнительного оборудования	-
R4	Реле топливного насоса	-
R5	Реле осветительных приборов	-
R8	Реле тормозов	-
F4	Панель приборов (спидометр)	5 А
F5	Форсунки / Зажигание	5 А
F6	Блок управления двигателем (ECM)	5 А
F7	2WD / 4WD	5 А
F8	Замок зажигания, соленоид стартера	5 А
F9	Вентилятор радиатора	25 А
F10	Компоненты европейской версии (европейские модели)	5 А
F11	Осветительные приборы	30 А

ПЕРЕДНИЙ БЛОК ПРЕДОХРАНИТЕЛЕЙ		
№	ОПИСАНИЕ	НОМИНАЛ
F12	Розетка постоянного тока	15 А
F14	Задний фонарь / Дополнительное оборудование 2	15 А
F15	Топливный насос	5 А

**Перемычки предохранителей и блок предохранителей №2**



1. Перемычки



**БЛОК ПРЕДОХРАНИТЕЛЕЙ №2**

ПЕРЕМЫЧКИ		
1	Главный	16 awg
2	Вентилятор / Дополнительное оборудование	16 awg
БЛОК ПРЕДОХРАНИТЕЛЕЙ №2		
3	Усилитель руля (DPS)	40 А

**Осветительные приборы**

После замены ламп всегда проверяйте работу осветительных приборов.

**Замена лампы головного освещения**

**ВНИМАНИЕ** Ни в коем случае не прикасайтесь к стеклянной части галогенной лампы голыми пальцами, это сокращает срок ее службы. В противном случае протрите стеклянную часть лампы изопропиловым спиртом не оставляющим налета на лампе.

Отсоедините разъем фары головного освещения.

Вращением лампы против часовой стрелки выкрутите ее из корпуса фары.



Вытащите лампу.

Правильно установите снятые компоненты в порядке, обратном снятию.

Проверьте работу головного освещения.

**Регулировка головного освещения**

Вращением регулировочных винтов настройте направление светового пучка фары. Обе фары головного освещения должны быть настроены одинаковым образом.



ТИПОВОЙ ВАРИАНТ

1. Регулировочные винты

### Замена лампы в заднем фонаре

Отсоедините разъем заднего фонаря.

Вращением лампы против часовой стрелки выкрутите ее из корпуса фонаря.



ВРАЩАЙТЕ ЛАМПУ ПРОТИВ ЧАСОВОЙ СТРЕЛКИ

Вытащите лампу из патрона.

Установка производится в порядке обратном снятию.

### Пыльники и защита шарниров приводного вала

#### Осмотр пыльников и защиты шарниров приводного вала

Проверьте состояние пыльников и защиты шарниров приводного вала.

Убедитесь в отсутствии повреждений и потертостей на защите около вала.

Проверьте пыльники шарниров приводных валов на наличие трещин, потертостей, следов утечки смазки и т. д.

При необходимости отремонтируйте или замените поврежденные детали.



ТИПОВОЙ ВАРИАНТ – ПЕРЕДНЯЯ ЧАСТЬ МОТОВЕЗДЕХОДА

1. Пыльники приводного вала  
2. Защита шарниров приводного вала



ТИПОВОЙ ВАРИАНТ – ЗАДНЯЯ ЧАСТЬ МОТОВЕЗДЕХОДА

1. Пыльники приводного вала  
2. Защита шарниров приводного вала

### Подшипник колеса

#### Состояние подшипника колеса

Установите мотовездеход на ровной горизонтальной поверхности.

Приведите в действие стояночный тормоз.

Поднимите мотовездеход на опоры.

Закрепите мотовездеход на опорах.

Взявшись за верхнюю часть, покачайте колесо в направлениях, перпендикулярных плоскости вращения; посмотрите, есть ли люфт.

В случае, если присутствует люфт, обратитесь к авторизованному дилеру Can-Am.



tmo2011-001-131\_a

ТИПОВОЙ ВАРИАНТ

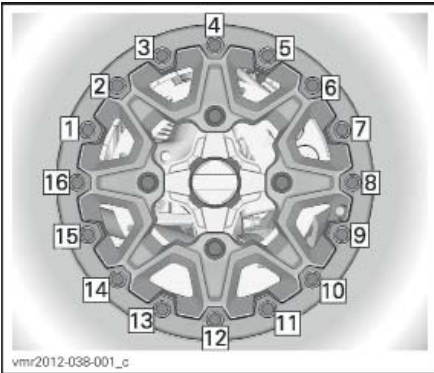
### Проверка бедлоков колес (модель X xc)

#### Затяжка болтов бедлоков

**ВНИМАНИЕ** Для затяжки болтов бедлоков не используйте ударный гайковерт, чтобы не повредить их.

1. Затяните все болты указанным моментом затяжки, в соответствии с приведенной последовательностью.

МОМЕНТ ЗАТЯЖКИ	
Болты бедлока	11 Н•м ± 1 Н•м



vmr2012-038-001\_c

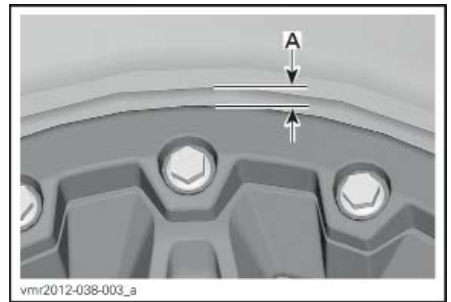
ТИПОВОЙ ВАРИАНТ – ПОСЛЕДОВАТЕЛЬНОСТЬ ЗАКЛЮЧИТЕЛЬНОЙ ЗАТЯЖКИ

2. Затягивайте каждый болт на **несколько оборотов за раз**, для равномерного распределения давления на кольцо бедлока.

**ПРИМЕЧАНИЕ:** Изгибание внешнего кольца бедлока при контакте с бортом является нормальным.

#### Проверка зазора бедлока колеса

1. Зазор между шиной и внешним кольцом бедлока колеса должен быть почти одинаковым по всему периметру кольца.



vmr2012-038-003\_a

ТИПОВОЙ ВАРИАНТ

A. Зазор между шиной и кольцом

Если указанный зазор достичь не удастся – обратитесь к главе **ЗАМЕНА ШИН**.

## Колеса и шины

### Давление воздуха в шинах

#### **⚠ ПРЕДОСТЕРЕЖЕНИЕ**

Давление в шинах решающим образом влияет на управляемость и устойчивость мотовездехода. Недостаточное давление может привести к проскальзыванию шины на обод колеса. Избыточное давление может привести к разрыву шину. Всегда следуйте рекомендациям по давлению в шинах. Установка давления в шине ниже минимально допустимого **КАТЕГОРИЧЕСКИ** запрещена. Это может привести к сходу шины с обода колеса. Так как данный мотовездеход оборудован шинами низкого давления, для их накачки следует использовать ручной насос.

Перед эксплуатацией мотовездехода проверьте давление в **холодных** шинах. Давление в шинах меняется в зависимости от температуры окружающей среды и высоты над уровнем моря. В случае, если одно из этих условий изменилось, заново проверьте давление в шинах.

Для вашего удобства манометр входит в состав возимого набора инструментов.

ДАВЛЕНИЕ ВОЗДУХА В ШИНАХ			
РЕКОМЕНДОВАННОЕ	НАГРУЗКА	ПЕРЕДНИЕ	ЗАДНИЕ
	до 113 кг	41,4 кПа	41,4 кПа
	<b>от 113 кг до 141 кг</b>	41,4 кПа	48,2 кПа

Несмотря на то, что шины данного мотовездехода предназначены для езды по пересеченной местности, может произойти прокол. Поэтому компания BRP рекомендует брать с собой в каждую поездку ремонтный набор и насос.

### Осмотр шин

Проверьте состояние и износ шин. При необходимости замените.

Не меняйте шины местами. Размеры передних и задних шин не совпадают. Шины с направленным рисунком протектора при установке должны быть сориентированы в соответствии с указанным направлением вращения.

### Замена шин

Замена шин должна выполняться авторизованным дилером Can-Am.

### **⚠ ПРЕДОСТЕРЕЖЕНИЕ**

- **Заменяйте шины только на шины оригинального типа и размера.**
- **Шины с однонаправленным рисунком протектора при установке должны быть ориентированы в указанном направлении вращения.**
- **Шины должны быть заменены опытным сотрудником с соблюдением промышленных стандартов и использованием соответствующего оборудования.**

### Установка шины на бедлок

#### *Модели X xc*

#### 1. Установите шину на колесо.

- 1.1 С противоположной стороны бедлока нанесите смазку для установки шин на внутренний борт шины и колесо, для обеспечения правильной посадки шины во время накачивания. Установите внутренний борт на колесо как обычно.

**ВНИМАНИЕ** Устанавливайте шину только со стороны бедлока.

При чтении настоящего Руководства, помните что:

### **⚠ ПРЕДОСТЕРЕЖЕНИЕ**

**Текст в рамке содержит инструкции, нарушение которых может привести к авариям, несчастным случаям, травмам или гибели людей.**



- 1.2 Установите внешний борт шины в выступ внутреннего кольца бедлока и отцентрируйте шину.



**ТИПОВОЙ ВАРИАНТ**

1. Внешний борт шины.
2. Выступ внутреннего кольца бедлока.

2. Установите все болты бедлока. Начните закручивать от руки, чтобы избежать повреждения резьбы.

**ВНИМАНИЕ** Не используйте ударный гайковерт для затяжки болтов бедлока. Риск срыва резьбы или поломки болта очень высок при использовании ударного гайковерта.



**ТИПОВОЙ ВАРИАНТ**

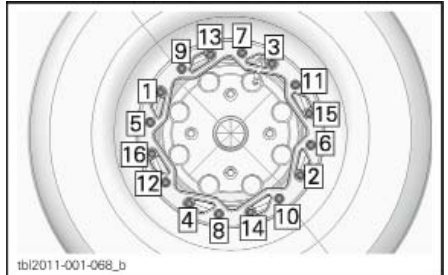
3. Затяните болты бедлока в соответствии с указанным моментом и порядком.

**ПРИМЕЧАНИЕ:** Затягивайте каждый болт на несколько оборотов за раз, для равномерного распределения давления на кольцо бедлока.

**МОМЕНТ ЗАТЯЖКИ**

Болты бедлока  
(ПЕРВЫЙ ПРОХОД)

3 Н•м ± 1 Н•м



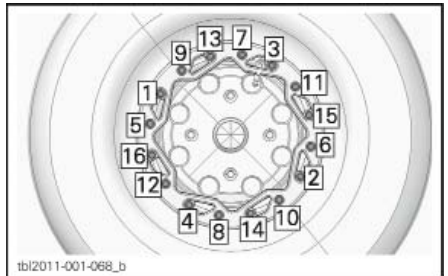
**ТИПОВОЙ ВАРИАНТ - ПОСЛЕДОВАТЕЛЬНОСТЬ ЗАТЯЖКИ**

4. На данный момент проверьте центровку шины на колесе. Переустановите в случае необходимости.
5. Затяните болты бедлока моментом, указанным для **второго** прохода, соблюдая ту же последовательность.

**МОМЕНТ ЗАТЯЖКИ**

Болты бедлока  
(ВТОРОЙ ПРОХОД)

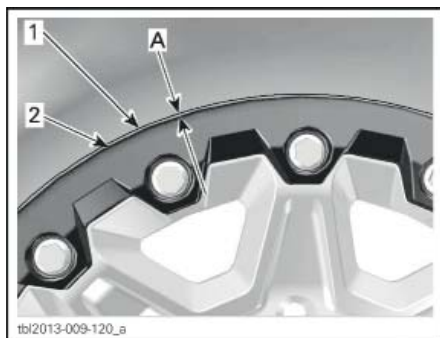
8 Н•м ± 1 Н•м



**ТИПОВОЙ ВАРИАНТ - ПОСЛЕДОВАТЕЛЬНОСТЬ ЗАТЯЖКИ**

**ПРИМЕЧАНИЕ:** Внешнее кольцо бедлока должно касаться внутреннего кольца бедлока. Внешнее кольцо бедлока может немного изгибаться при контакте с шиной. ЭТО НОРМАЛЬНО.

6. Зазор между шиной и внешним кольцом бедлока колеса должен быть почти одинаковым по всему периметру кольца.



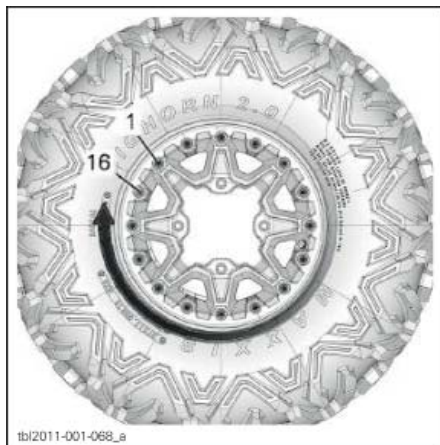
1. Шина  
2. Кромка внешнего кольца бедлока.  
А. Зазор, одинаков по периметру кольца.

Если указанный зазор достичь не удастся:

- Ослабьте все болты.
- Проверьте положение шины на колесе, переустановите, если необходимо.
- Затяните болты бедлока в соответствии с Руководством.

7. Затяните болты бедлока **последним** проходом, следуя указанной последовательности.

МОМЕНТ ЗАТЯЖКИ	
Болты бедлока (ПОСЛЕДНИЙ ПРОХОД)	11 Н•м ± 1 Н•м



ТИПОВОЙ ВАРИАНТ – ПОСЛЕДОВАТЕЛЬНОСТЬ ПОСЛЕДНЕГО ПРОХОДА

8. Накачайте шину, чтобы посадить внутренний борт на колесо. Всегда следуйте технике безопасности, например накачивайте шину в защитной клетке.

### ⚠ ПРЕДОСТЕРЕЖЕНИЕ

**Не превышайте рекомендованное максимальное давление для шин.**

#### Снятие колеса

Установите мотовездеход на ровной горизонтальной поверхности.

Приведите в действие стояночный тормоз.

Слегка ослабьте гайки крепления колеса, затем приподнимите мотовездеход.

Закрепите мотовездеход на опорах.

Выкрутите гайки и снимите колесо.

#### Установка колеса

При установке колеса рекомендуется нанести противозадирную смазку на резьбовые части шпилек крепления колеса.

Колеса с установленными шинами с односторонним рисунком протектора при установке должны быть ориентированы в указанном направлении вращения.

Аккуратно крест-накрест подтяните гайки, затем крепко затяните указанным моментом.

МОМЕНТ ЗАТЯЖКИ	
Колесные гайки	100 Н•м ± 10 Н•м

**ВНИМАНИЕ** Всегда используйте колесные гайки, рекомендованные для вашего типа колес. Использование иных типов колесных гаек может привести к повреждению обода или шпилек.



ТИПОВОЙ ВАРИАНТ – АЛЮМИНИЕВОЕ КОЛЕСО  
1. Колесная гайка с закрытым концом

## Рулевое управление

### Осмотр рулевого управления

#### Рулевые тяги

Проверьте отсутствие трещин на пыльниках рулевых тяг.

#### **⚠ ПРЕДОСТЕРЕЖЕНИЕ**

**В случае, если обнаружена трещина на пыльнике, рулевую тягу следует заменить. При обнаружении чрезмерного люфта рулевого управления должна быть проведена проверка. Обратитесь к авторизованному дилеру Can-Am.**

## Подвеска

### Смазка передней подвески

Добавьте смазку в пресс-масленки передних А-образных рычагов.

СМАЗКА ДЛЯ ПОДВЕСКИ	
Продукт, рекомендованный компанией BRP	SUSPENSION GREASE (P/N 293 550 033)

### Смазка задней подвески

Добавьте смазку в пресс-масленки шарниров и втулок шарниров стабилизатора поперечной устойчивости.

### СМАЗКА ДЛЯ ПОДВЕСКИ

Продукт, рекомендованный компанией BRP

SUSPENSION GREASE  
(P/N 293 550 033)

## Осмотр подвески

### Амортизаторы

Проверьте наличие потеков масла или иных повреждений амортизаторов.

Проверьте надежность креплений.

В случае необходимости обратитесь к авторизованному дилеру Can-Am.

### Шаровые шарниры

Проверьте отсутствие трещин на пыльниках шаровых шарниров.

#### **⚠ ПРЕДОСТЕРЕЖЕНИЕ**

**В случае, если обнаружена трещина на пыльнике, шаровый шарнир следует заменить. Обратитесь к авторизованному дилеру Can-Am.**

### Передние А-образные рычаги

Осмотрите А-образные рычаги на отсутствие трещин, изгибов и других повреждений.

В случае необходимости обратитесь к авторизованному дилеру Can-Am.

### Задние маятниковые рычаги

Осмотрите маятниковые рычаги на наличие искривлений, трещин или изгибов.

В случае обнаружения неисправностей обратитесь к авторизованному дилеру Can-Am.

## Тормоза

### Проверка уровня тормозной жидкости в компенсационных бачках

Установив мотовездеход на ровной горизонтальной поверхности, проверьте уровень тормозной жидкости во всех компенсационных бачках.

**ПРИМЕЧАНИЕ:** Низкий уровень тормозной жидкости может указывать на протечки или износ тормозных колодок.

### Проверка уровня тормозной жидкости в компенсационном бачке переднего тормоза

Выровняйте руль, чтобы обеспечить правильное положение компенсационного бачка.

Проверьте уровень тормозной жидкости. В случае, если жидкость достигает верхней части смотрового окна, компенсационный бачок полон.

Осмотрите пыльник рычага, оцените его состояние.

Проверьте отсутствие трещин, износа и других повреждений. В случае обнаружения таковых - замените.



ТИПОВОЙ ВАРИАНТ

### Проверка уровня тормозной жидкости в компенсационном бачке заднего тормоза

Снимите сиденье.

В случае, если мотовездеход находится на ровной горизонтальной поверхности, уровень тормозной жидкости должен располагаться между метками MIN и MAX на компенсационном бачке заднего тормоза.



1. Компенсационный бачок заднего тормоза

### Долив тормозной жидкости

Очистите крышку компенсационного бачка.

#### ⚠ ПРЕДОСТЕРЕЖЕНИЕ

**Прежде чем снять крышку, ее необходимо очистить.**

Снимите винты крепления крышки.

Снимите крышку компенсационного бачка.

Используя чистую воронку долейте требуемое количество тормозной жидкости. **Не допускайте перелива.**

**ВНИМАНИЕ** Тормозная жидкость может повредить пластиковые и окрашенные поверхности. Вытрите все потеки тормозной жидкости.

Установите на место крышку компенсационного бачка и затяните винты крепления.

**ПРИМЕЧАНИЕ:** Прежде чем закрыть крышку тормозного бачка, убедитесь, что ее диафрагма нажата внутрь.

#### Рекомендованная тормозная жидкость

Используйте только тормозную жидкость стандарта DOT 4.

#### ⚠ ПРЕДОСТЕРЕЖЕНИЕ

**Для предотвращения повреждения тормозной системы не используйте иные виды тормозной жидкости.**

### Осмотр тормозов

**⚠ ОСТОРОЖНО** После продолжительной езды тормоза могут быть очень горячими; **непосредственный контакт с ними может привести к ожогам. Дайте тормозам остыть.**

Обслуживание и ремонт тормозной системы должны выполняться только авторизованным дилером Can-Am.

Однако, в межсервисных интервалах проверяйте следующее:

- Уровень тормозной жидкости
- Отсутствие течей тормозной системы
- Чистоту тормозов.

#### ⚠ ПРЕДОСТЕРЕЖЕНИЕ

**Обслуживание и ремонт тормозной системы должны выполняться только авторизованным дилером Can-Am.**

# УХОД ЗА МОТОВЕЗДЕХОДОМ

## Уход за мотовездеходом после поездки

При эксплуатации мотовездехода в условиях воздействия соленой воды, необходимо промывать его пресной водой, для предотвращения повреждений узлов мотовездехода. Крайне рекомендуется смазывать металлические части. Используйте смазку XPS LUBE (P/N 293 600 016) или аналогичную рекомендованную компанией BRP. Данная операция должна выполняться в конце каждого дня эксплуатации.

При эксплуатации мотовездехода в жидкой грязи, необходимо промывать его пресной водой, для предотвращения повреждений узлов мотовездехода и очистке фар освещения.

## Мойка мотовездехода

**ВНИМАНИЕ** Использование воды высокого давления для чистки мотовездехода категорически запрещено. **ИСПОЛЬЗУЙТЕ ТОЛЬКО ВОДУ НИЗКОГО ДАВЛЕНИЯ** (например, из садового шланга).

Обратите внимание на те участки, где скопившаяся грязь или посторонние предметы могут привести к износу, помешать управлению мотовездеходом, вызвать коррозию.

Промойте мотовездеход мыльноводным раствором.

**ВНИМАНИЕ** Чистка деталей мотовездехода из полипропилена чистящим средством на основе нефтепродуктов категорически запрещена, так как это может стать причиной потери блеска.

## Неподходящие чистящие средства

ТИП МАТЕРИАЛА	НЕПОДХОДЯЩЕЕ ЧИСТЯЩЕЕ СРЕДСТВО
Полипропилен	ЛЮБОЕ ЧИСТЯЩЕЕ СРЕДСТВО НА ОСНОВЕ БЕНЗИНОВ
	Спрей XP-S ATV Finishing Spray (P/N 219 701 704)
	Набор для чистки XP-S ATV Cleaning Kit (P/N 219 701 713) (включает в себя XP-S ATV Finishing Spray)



НЕ ИСПОЛЬЗУЙТЕ ДЛЯ ЧИСТКИ ПОЛИПРОПИЛЕНОВЫХ ЭЛЕМЕНТОВ

## Подходящие чистящие средства

ТИП МАТЕРИАЛА	ПОДХОДЯЩЕЕ ЧИСТЯЩЕЕ СРЕДСТВО
Полипропилен	Спрей XPS ATV Wash (P/N 219 701 702)
	Мыльноводный раствор



БЕЗОПАСНО ДЛЯ ЧИСТКИ ПОЛИПРОПИЛЕНОВЫХ ЭЛЕМЕНТОВ

---

## **ХРАНЕНИЕ И ПРЕДСЕЗОННАЯ ПОДГОТОВКА**

В случае, если не предполагается эксплуатация мотовездехода в течение 4-х и более месяцев, следует провести его консервацию.

Мотовездеход, снимаемый с консервации, должен быть надлежащим образом подготовлен к предстоящей эксплуатации.

Обратитесь к авторизованному дилеру Can-Am для проведения как подготовки к консервации, так и предсезонной подготовки.

При чтении настоящего Руководства, помните что:

### **ПРЕДОСТЕРЕЖЕНИЕ**

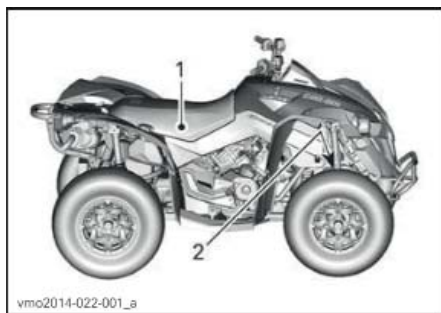
**Текст в рамке содержит инструкции, нарушение которых может привести к авариям, несчастным случаям, травмам или гибели людей.**

***ТЕХНИЧЕСКАЯ  
ИНФОРМАЦИЯ***

# ИДЕНТИФИКАЦИОННЫЕ НОМЕРА МОТОВЕЗДЕХОДА

Для облегчения идентификации на раму и двигатель мотовездехода нанесены серийные номера. Эти номера вам понадобятся при наступлении гарантийного случая или в случае кражи мотовездехода. Эти номера также понадобятся авторизованному дилеру Can-Am для надлежащего оформления гарантийной заявки. Компания BRP настоятельно рекомендует вам записать все идентификационные номера и предоставить их вашей страховой компании.

## Идентификационный номер транспортного средства



### ТИПОВОЙ ВАРИАНТ

1. Наклейка 1 (посередине рамы под сиденьем)
2. Наклейка 2 (нанесена на раму за правым передним колесом)



### Наклейка 1

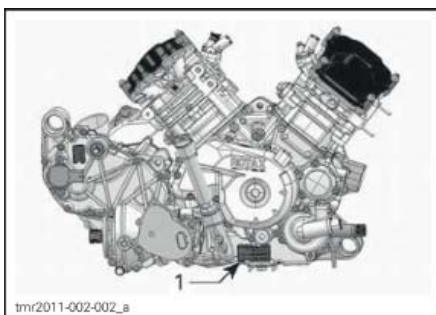
1. Идентификационный номер транспортного средства (VIN)
2. Модель



### Наклейка 2

1. Идентификационный номер транспортного средства (VIN)
2. Номер модели

## Идентификационный номер двигателя (EIN)



### ТИПОВОЙ ВАРИАНТ – ПРАВАЯ СТОРОНА ДВИГАТЕЛЯ

1. Идентификационный номер двигателя (EIN)



## ТЕХНИЧЕСКИЕ ХАРАКТЕРИСТИКИ

ДВИГАТЕЛЬ		
Тип двигателя	570	ROTAX® 570, Четырехтактный, V-образный, двухцилиндровый, с жидкостным охлаждением
	850	ROTAX® 850, Четырехтактный, V-образный, двухцилиндровый, с жидкостным охлаждением
	1000R	ROTAX® 1000R, Четырехтактный, V-образный, двухцилиндровый, с жидкостным охлаждением
ГРМ	4 клапана на цилиндр (механическая регулировка), один распределительный вал верхнего расположения (SOHC), привод цепью	
Диаметр цилиндра	570	84 мм
	850	94 мм
	1000R	91 мм
Ход поршня	570	51,4 мм
	850	61,5 мм
	1000R	75 мм
Рабочий объем	570	570 см <sup>3</sup>
	850	854 см <sup>3</sup>
	1000R	976 см <sup>3</sup>
Система выпуска отработавших газов		Искрогаситель, сертифицированный службой леса США
Воздушный фильтр двигателя		С синтетическим бумажным и поролоновым фильтрующими элементами

СИСТЕМА СМАЗКИ		
Тип		Мокрый картер. Сменный масляный фильтрующий элемент.
Масляный фильтр		BRP Rotax бумажный, сменный
Моторное масло	Заправочный объем (с заменой фильтра)	2,0 л
	Рекомендованное	В летний период используйте XPS 4-STROKE SYNTH. BLEND OIL (SUMMER) (P/N 293 600 121). Для всесезонного использования XPS 4-STROKE SYNTHETIC OIL (ALL CLIMATE) (P/N 293 600 112). Если недоступно, используйте моторное масло 5W40 соответствующее требованиям классов SG, SH или SJ по классификации API.

СИСТЕМА ОХЛАЖДЕНИЯ			
Охлаждающая жидкость	Тип	Водный раствор этиленгликоля (50% антифриза, 50% дистиллированной воды). Используйте Long life antifreeze (P/N 619 590 204) или (P/N 219 702 685) (Финляндия, Норвегия и Швеция) или охлаждающую жидкость, специально предназначенную для алюминиевых двигателей.	
	Заправочный объем	570	3,4 л
		850 1000R	3,5 л

ВАРИАТОР	
Тип	Бесступенчатая трансмиссия (CVT) с понижающей, повышающей и нейтральной передачами, передачей заднего хода и парковочной блокировкой; стандартное торможение двигателем
Включение	1800 об/мин

КОРОБКА ПЕРЕКЛЮЧЕНИЯ ПЕРЕДАЧ		
Тип	Двухдиапазонная (повышающая-понижающая) с парковочной блокировкой, нейтральной и передачей заднего хода	
Масло коробки переключения передач	Заправочный объем	450 мл
	Рекомендованное	XPS SYNTHETIC GEAR OIL (75W 140) (P/N 293 600 140) или синтетическое трансмиссионное масло 75W/140 API GL-5I

ЭЛЕКТРООБОРУДОВАНИЕ			
Мощность магнето-генератора	Без усилителя руля		400 Вт при 6000 об/мин
	С усилителем руля		625 Вт при 6000 об/мин
Система зажигания			Индуктивная (IDI)
Угол опережения зажигания			Нерегулируемый
Свеча зажигания	570	Количество	2
		Производитель и тип	NGK DCPR8E или эквивалент
		Межэлектродный зазор	от 0,7 мм до 0,8 мм
	850 1000R	Количество	2
		Производитель и тип	NGK LMAR8D-J или эквивалент
		Межэлектродный зазор	от 0,7 мм до 0,9 мм
Настройка ограничителя оборотов двигателя	Все модели	Передний ход	8000 об/мин

<b>ЭЛЕКТРООБОРУДОВАНИЕ</b>		
Аккумуляторная батарея	Тип	Необслуживаемая
	Напряжение	12 В
	Номинальная емкость	18 А•ч
	Мощность, отдаваемая на стартер	0,7 кВт
Головное освещение	Ближний	2 x 60 Вт (НВЗ)
	Дальний	2 x 60 Вт (НВЗ)
Задний фонарь		2 x 5/21 Вт
Предохранители		Обратитесь к разделу <b>ПРЕДОХРАНИТЕЛИ</b> в части <b>ТЕХНИЧЕСКОЕ ОБСЛУЖИВАНИЕ</b>

<b>СИСТЕМА ПОДАЧИ ТОПЛИВА</b>		
Подача топлива	Тип	Электронный впрыск топлива (EFI); корпус дроссельной заслонки 46 мм; одна форсунка на цилиндр
Топливный насос	Тип	Погружной электрический
Обороты холостого хода		1400 об/мин (не регулируются)
Топливо	Тип	Стандартный неэтилированный бензин
	Минимальное октановое число	92 RON
Объем топливного бака		20,5 л
Остаток топлива в баке, при котором происходит включение соответствующей контрольной лампы		± 5 л

<b>СИЛОВАЯ ПЕРЕДАЧА</b>		
Тип		Подключаемый полный привод (2WD/4WD)
Передний привод	Renegade STD	Передний дифференциал с муфтой Visco-Lok
	Все остальные модели	Передний дифференциал с муфтой Visco-Lok QE
Передаточное отношение переднего дифференциала		3,6:1
Задний привод		Редуктор с прямоугольными коническими шестернями / Привод валом
Передаточное отношение редуктора заднего моста		3,6:1
Масло переднего дифференциала	Заправочный объем	500 мл
	Рекомендованное	XPS SYNTHETIC GEAR OIL (75W 90) (P/N 293 600 043) или синтетическое трансмиссионное масло 75W90 API GL5
Масло заднего дифференциала	Заправочный объем	250 мл
	Рекомендованное	XPS SYNTHETIC GEAR OIL (75W 140) (P/N 293 600 140) или синтетическое трансмиссионное масло 75W140 API GL5
Смазка шарниров равных угловых скоростей		Castrol CV joint grease (P/N 293 550 062) или аналог
Смазка карданного вала		Propeller shaft grease (P/N 293 550 063) или аналог

<b>РУЛЕВОЕ УПРАВЛЕНИЕ</b>	
Радиус разворота	205,7 см
Общее схождение колес (передние колеса над землей)	от 0,1° до 0,5° <b>положительное схождение</b>
Развал колес (мотовездход на земле)	0°

<b>ПЕРЕДНЯЯ ПОДВЕСКА</b>			
Тип подвески		Сдвоенные рычаги с антиклевковой геометрией	
Ход подвески		229 мм	
Амортизатор	Renegade X xc	Кол-во	2
		Тип	С газовым подпором высокого давления (HPG) с выносным резервуаром и регулируемой двухскоростной характеристикой демпфирования сжатия.
	Renegade STD	Кол-во	2
		Тип	HPG
Регулировка преднатяга	570		Кулачок на 5 положений
	Все остальные модели		Резьбовая

<b>ЗАДНЯЯ ПОДВЕСКА</b>			
Тип подвески		Независимая торсионная подвеска (TTI) с внешним стабилизатором поперечной устойчивости	
Ход подвески		236 мм	
Амортизатор	Renegade 850 (X xc) / 1000R	Кол-во	2
		Тип	С газовым подпором высокого давления (HPG) с выносным резервуаром и регулируемой двухскоростной характеристикой демпфирования сжатия.
	Все остальные модели	Кол-во	2
		Тип	HPG
Регулировка преднатяга	570		Кулачок на 5 положений
	Все остальные модели		Резьбовая

<b>ТОРМОЗНАЯ СИСТЕМА</b>		
Передний тормоз	Количество	2
	Тип	Перфорированные тормозные диски диаметром 214 мм с гидравлическими двухпоршневыми суппортами
Задний тормоз	Количество	1
	Тип	Перфорированный тормозной диск диаметром 214 мм с гидравлическим двухпоршневым суппортом
Тормозная жидкость	Заправочный объем	340 мл
	Тип	DOT 4
Суппорт		Двухпоршневой, с плавающей скобой (2 × 26 мм)
Материал накладок тормозных колодок		Органический
Минимально допустимая толщина накладок колодок		1 мм
Минимально допустимая толщина диска		4,0 мм
Максимальное коробление дисков		0,2 мм

<b>ШИНЫ</b>		
Давление передних шин	до 113 кг	41,4 кПа
	от 113 кг до 141 кг	41,4 кПа
Давление задних шин	до 113 кг	41,4 кПа
	от 113 кг до 141 кг	48,2 кПа
Минимальная остаточная высота рисунка протектора		3 мм
Размер	Перед	635 мм X 203 мм X 305 мм (25" x 8" x 12")
	Зад	635 мм X 254 мм X 305 мм (25" x 10" x 12")

<b>КОЛЕСА</b>		
Тип	Renegade STD	Алюминиевые
	Renegade X xc	Алюминиевые с бедлоками
Размер обода	Перед	305 мм X 152 мм (12" X 6")
	Зад	305 мм X 191 мм (12" X 7,5")
Момент затяжки колесных гаек		100 Н•м ± 10 Н•м

<b>РАЗМЕРЫ</b>		
Общая длина		218,4 см
Общая ширина		116,8 см
Общая высота		124 см
Колесная база		129,5 см
Ширина колеи	Перед	96,5 см
	Зад	91,4 см
Дорожный просвет		26,7 см

ВЕС И ДОПУСТИМАЯ НАГРУЗКА		
Сухая масса	570	279 кг
	850	303 кг
	1000R	314 кг
Задний багажный отсек		Недоступен
Задний багажник		16 кг
Предельно допустимая общая загрузка мотовездехода (включая вес водителя, груза и дополнительного оборудования)		141 кг
Максимальная масса буксируемого груза		590 кг
Максимальная вертикальная нагрузка на сцепное устройство		13 кг

ШУМОВОЕ ИЗЛУЧЕНИЕ И ВИБРАЦИЯ <sup>1</sup>			
Шум	Уровень звуковой мощности ( $L_{WA}$ )	570	94 дБ при 4000 об/мин (Погрешность ( $K_{WA}$ ) 3 дБ)
		850 1000R	94 дБ при 3500 об/мин (Погрешность ( $K_{WA}$ ) 3 дБ)
	Звуковое давление ( $L_{pA}$ )	570	83 дБ при 4000 об/мин (Погрешность ( $K_{WA}$ ) 3 дБ)
		850 1000R	83 дБ при 3500 об/мин (Погрешность ( $K_{WA}$ ) 3 дБ)
Вибрация	Система кисть-рука	570	<2,5 м/с <sup>2</sup> при 4000
		850 1000R	3,32 м/с <sup>2</sup> при 3500 об/мин (Погрешность 1,66 м/с <sup>2</sup> )
	Корпус целиком по сиденью	570	< 0,5 м/с <sup>2</sup> при 4000 об/мин
		850 1000R	< 0,5 м/с <sup>2</sup> при 3500 об/мин

<sup>1</sup>: Шумовое излучение и вибрация измеряются согласно Стандарта EN 15997:2011 на поверхности с покрытием, на нейтральной передаче.

***ПОИСК И  
УСТРАНЕНИЕ  
НЕИСПРАВНОСТЕЙ***

# УКАЗАНИЯ ПО ПОИСКУ И УСТРАНЕНИЮ НЕИСПРАВНОСТЕЙ

## КОЛЕНЧАТЫЙ ВАЛ ДВИГАТЕЛЯ НЕ ПРОВОРАЧИВАЕТСЯ

1. **Ключ зажигания находится в положении Выкл. (OFF).**
  - Установите ключ в положение Вкл. (ON).
2. **Выключатель двигателя.**
  - Удостоверьтесь, что выключатель двигателя находится в положении Вкл. (ON).
3. **Рычаг переключения передач не переведен в положение парковочной блокировки или нейтральной передачи.**
  - Переведите рычаг переключения передач в положение парковочной блокировки или нейтральной передачи, или нажмите на рычаг тормоза.
4. **Перегоревший предохранитель.**
  - Проверьте состояние главного предохранителя.
5. **Разряженная АКБ или ненадежные контакты.**
  - Проверьте предохранитель системы зарядки.
  - Проверьте состояние электрических соединений.
  - Проверьте АКБ.
  - Обратитесь к авторизованному дилеру Can-Am.
6. **Неподходящий ключ зажигания, на дисплее многофункциональной панели приборов отображается сообщение INVALID KEY (НЕПОДХОДЯЩИЙ КЛЮЧ).**
  - Используйте ключ, предназначенный для данного мотовездехода.
7. **Неисправность стартера или ненадежные контакты.**
  - Проверьте соединения стартера.
  - Проверьте реле стартера.

## КОЛЕНЧАТЫЙ ВАЛ ДВИГАТЕЛЯ ПРОВОРАЧИВАЕТСЯ, НО ДВИГАТЕЛЬ НЕ ЗАПУСКАЕТСЯ

1. **Перелив топлива (свеча зажигания мокрая).**
  - (Режим продувки) В случае, если произошел перелив топлива и двигатель не запускается, данный режим может быть задействован для предотвращения впрыска топлива и искробразования при провороте коленчатого вала двигателя. Выполните следующее:
    - Вставьте ключ в замок зажигания и поверните его в положение Вкл. (ON).
    - До конца нажмите и **УДЕРЖИВАЙТЕ** рычаг управления дроссельной заслонкой.
    - Нажмите кнопку запуска двигателя

Коленчатый вал двигателя должен проворачиваться в течение 20 секунд. Отпустите кнопку запуска двигателя

Отпустите рычаг управления дроссельной заслонкой. Нажав кнопку запуска двигателя проверните коленчатый вал двигателя еще раз для запуска двигателя.

### В случае, если описанная выше процедура не помогла:

- Очистите пространство вокруг колпачков свечей зажигания и снимите их.
- Снимите свечи с помощью инструментов, входящих в возимый комплект инструментов.
- Отсоедините разъем форсунки
- Несколько раз проверните коленчатый вал двигателя.
- При возможности замените свечи зажигания. В противном случае очистите и просушите снятые.
- Выполните описанную выше процедуру запуска двигателя.

В случае, если перелив топлива устранить невозможно, обратитесь к авторизованному дилеру Can-Am.

**ПРИМЕЧАНИЕ:** Проверьте наличие топлива в моторном масле. В случае, если оно присутствует, замените моторное масло.



## **КОЛЕНЧАТЫЙ ВАЛ ДВИГАТЕЛЯ ПРОВОРАЧИВАЕТСЯ, НО ДВИГАТЕЛЬ НЕ ЗАПУСКАЕТСЯ (продолжение)**

### **2. Топливо не поступает в двигатель (свеча зажигания сухая).**

- Проверьте уровень топлива в топливном баке.
- Возможна неисправность топливного насоса.
- Проверьте предохранитель и реле топливного насоса.
- Обратитесь к авторизованному дилеру *Cap-At*, в мастерскую или к специалисту, на ваш выбор, для проведения обслуживания, ремонта или замены. Пожалуйста, обратитесь к соответствующему разделу гарантийных обязательств.

### **3. Неисправна свеча или система зажигания (отсутствует искра).**

- Проверьте состояние предохранителя форсунок/зажигания.
- Снимите и заново подсоедините свечу к катушке зажигания.
- Запустите двигатель, заземлив свечу зажигания на двигатель в стороне от свечного колодца. Если искры не возникает, замените свечу зажигания.
- Если неисправность не устранена, обратитесь к авторизованному дилеру *Cap-At*, в мастерскую или к специалисту, на ваш выбор, для проведения обслуживания, ремонта или замены. Пожалуйста, обратитесь к соответствующему разделу гарантийных обязательств.

### **4. Горит контрольная лампа CHECK ENGINE, на дисплее отображается сообщение CHECK ENGINE.**

- Обратитесь к авторизованному дилеру *Cap-At*, в мастерскую или к специалисту, на ваш выбор, для проведения обслуживания, ремонта или замены. Пожалуйста, обратитесь к соответствующему разделу гарантийных обязательств.

### **5. Включен аварийный режим двигателя (limp home mode).**

- Горит контрольная лампа CHECK ENGINE, на дисплее отображается сообщение CHECK ENGINE, обратитесь к авторизованному дилеру *Cap-At*, в мастерскую или к специалисту, на ваш выбор, для проведения обслуживания, ремонта или замены. Пожалуйста, обратитесь к соответствующему разделу гарантийных обязательств.

## **ПЛОХАЯ ПРИЕМИСТОСТЬ ДВИГАТЕЛЯ / ДВИГАТЕЛЬ НЕ РАЗВИВАЕТ МАКСИМАЛЬНУЮ МОЩНОСТЬ**

### **1. Загрязненная или неисправная свеча зажигания.**

- Обратитесь к параграфу КОЛЕНЧАТЫЙ ВАЛ ДВИГАТЕЛЯ ПРОВОРАЧИВАЕТСЯ, НО ДВИГАТЕЛЬ НЕ ЗАПУСКАЕТСЯ.

### **2. Топливо не поступает в двигатель.**

- Обратитесь к параграфу КОЛЕНЧАТЫЙ ВАЛ ДВИГАТЕЛЯ ПРОВОРАЧИВАЕТСЯ, НО ДВИГАТЕЛЬ НЕ ЗАПУСКАЕТСЯ.

### **3. Двигатель перегревается. (Включится контрольная лампа CHECK ENGINE, на дисплее будет отображаться сообщение HI TEMP (ПЕРЕГРЕВ))**

- Обратитесь к параграфу ПЕРЕГРЕВ ДВИГАТЕЛЯ.

### **4. Засорен или загрязнен воздушный фильтр/корпус воздушного фильтра.**

- Проверьте воздушный фильтр и при необходимости очистите его.
- Проверьте и очистите дренаж корпуса воздушного фильтра.
- Проверьте положение трубки воздухозабора.

### **5. Загрязнен или изношен вариатор.**

- Обратитесь к авторизованному дилеру *Cap-At*.

### **6. Включен аварийный режим двигателя (LIMP HOME).**

- Проверьте наличие сообщений на дисплее многофункциональной панели приборов.
- Горит контрольная лампа CHECK ENGINE, на дисплее отображается сообщение CHECK ENGINE или LIMP HOME, обратитесь к авторизованному дилеру *Cap-At*, в мастерскую или к специалисту, на ваш выбор, для проведения обслуживания, ремонта или замены. Пожалуйста, обратитесь к соответствующему разделу гарантийных обязательств.

## **ПЕРЕГРЕВ ДВИГАТЕЛЯ**

---

### **1. Низкий уровень охлаждающей жидкости в системе охлаждения.**

- Обратитесь к подразделу **ОХЛАЖДАЮЩАЯ ЖИДКОСТЬ** части **ТЕХНИЧЕСКОЕ ОБСЛУЖИВАНИЕ**.

### **2. Загрязнены пластины радиатора.**

- Очистите пластины радиатора, обратитесь к подразделу **РАДИАТОР** части **ТЕХНИЧЕСКОЕ ОБСЛУЖИВАНИЕ**.

### **3. Не работает вентилятор системы охлаждения.**

- Проверьте предохранитель вентилятора системы охлаждения, обратитесь к части **ТЕХНИЧЕСКОЕ ОБСЛУЖИВАНИЕ**. В случае, если предохранитель исправен, обратитесь к авторизованному дилеру **Cap-At**, в мастерскую или к специалисту, на ваш выбор, для проведения обслуживания, ремонта или замен. Пожалуйста, обратитесь к соответствующему разделу гарантийных обязательств.

## **ВОСПЛАМЕННИЕ ТОПЛИВОВОЗДУШНОЙ СМЕСИ ВНЕ КАМЕРЫ СГОРАНИЯ (ХЛОПКИ)**

---

### **1. Протечка в системе выпуска отработавших газов.**

- Обратитесь к авторизованному дилеру **Cap-At**, в мастерскую или к специалисту, на ваш выбор, для проведения обслуживания, ремонта или замен. Пожалуйста, обратитесь к соответствующему разделу гарантийных обязательств.

### **2. Перегрев двигателя.**

- Обратитесь к параграфу **ПЛОХАЯ ПРИЕМИСТОСТЬ ДВИГАТЕЛЯ / ДВИГАТЕЛЬ НЕ РАЗВИВАЕТ МАКСИМАЛЬНУЮ МОЩНОСТЬ**.

### **3. Нарушен угол опережения зажигания или неполадки в системе зажигания.**

- Обратитесь к авторизованному дилеру **Cap-At**, в мастерскую или к специалисту, на ваш выбор, для проведения обслуживания, ремонта или замен. Пожалуйста, обратитесь к соответствующему разделу гарантийных обязательств.

## **ПРОПУСКИ ЗАЖИГАНИЯ**

---

### **1. Загрязненная/неисправная/изношенная свеча зажигания.**

- Очистите/проверьте свечу зажигания и ее тепловые характеристики. При необходимости замените.

### **2. Вода в топливе.**

- Полностью замените топливо в топливной системе.

## **МОТОВЕЗДЕХОД НЕ РАЗВИВАЕТ МАКСИМАЛЬНУЮ СКОРОСТЬ**

---

### **1. Двигатель.**

- Обратитесь к параграфу **ПЛОХАЯ ПРИЕМИСТОСТЬ ДВИГАТЕЛЯ/ДВИГАТЕЛЬ НЕ РАЗВИВАЕТ МАКСИМАЛЬНУЮ МОЩНОСТЬ**.

### **2. Приведен в действие стояночный тормоз.**

- Убедитесь, что стояночный тормоз полностью снят.

### **3. Засорен или загрязнен воздушный фильтр/корпус воздушного фильтра.**

- Проверьте воздушный фильтр и при необходимости очистите его.
- Проверьте и очистите дренаж корпуса воздушного фильтра.
- Проверьте положение трубки воздухозабора.

### **4. Загрязнен или изношен вариатор.**

- Обратитесь к авторизованному дилеру **Cap-At**.

### **5. Включен аварийный режим двигателя (limp home mode).**

- Проверьте наличие сообщений на дисплее многофункциональной панели приборов.
- Горит контрольная лампа **CHECK ENGINE**, на дисплее отображается сообщение **CHECK ENGINE** или **LIMP HOME**, обратитесь к авторизованному дилеру **Cap-At**, в мастерскую или к специалисту, на ваш выбор, для проведения обслуживания, ремонта или замен. Пожалуйста, обратитесь к соответствующему разделу гарантийных обязательств.

---

**ДЛЯ ПЕРЕМЕЩЕНИЯ РЫЧАГА ПЕРЕКЛЮЧЕНИЯ ПЕРЕДАЧ ТРЕБУЕТСЯ ПРИЛОЖЕНИЕ ЗНАЧИТЕЛЬНОГО УСИЛИЯ**

---

**1. Шестерни трансмиссии находятся в положении, которое препятствует переключению передач.**

- *Откатите мотовездеход назад, затем вперед, чтобы шестерни сдвинулись и не мешали переключению передач.*

**2. Загрязнен или изношен вариатор.**

- *Обратитесь к авторизованному дилеру Can-Am.*

---

**ОБОРОТЫ УВЕЛИЧИВАЮТСЯ, НО МОТОВЕЗДЕХОД НЕ ТРОГАЕТСЯ С МЕСТА**

---

**1. Включена нейтральная передача или парковочная блокировка.**

- *Переведите рычаг в положение заднего хода, повышенной или пониженной передачи.*

**2. Загрязнен или изношен вариатор.**

- *Обратитесь к авторизованному дилеру Can-Am.*

**3. Попадание воды в корпус вариатора.**

- *Обратитесь к авторизованному дилеру Can-Am.*

## СООБЩЕНИЯ МНОГОФУНКЦИОНАЛЬНОЙ ПАНЕЛИ ПРИБОРОВ

СООБЩЕНИЕ	КОНТРОЛЬНАЯ ЛАМПА	ОПИСАНИЕ
DESS KEY NOT RECOGNIZED (КЛЮЧ DESS НЕ РАСПОЗНАН)	Check engine	Вставлен неподходящий ключ. Используйте ключ, предназначенный для данного мотовездехода. Возможен плохой контакт поверхности ключа. Вытащите и очистите ключ.
PARK BRAKE (СТОЯНОЧНЫЙ ТОРМОЗ)	Лампа стояночного тормоза	Сообщение отображается если стояночный тормоз остается приведенным в действие на протяжении более 15 секунд (при движении).
LO BATT (НИЗКОЕ НАПРЯЖЕНИЕ АКБ)	Check engine	Недостаточный заряд АКБ. Проверьте напряжение АКБ и системы зарядки АКБ.
HIGH BATT (ВЫСОКОЕ НАПРЯЖЕНИЕ АКБ)	Check engine	Избыточный заряд АКБ. Проверьте напряжение АКБ и системы зарядки АКБ.
LOW OIL (НИЗКИЙ УРОВЕНЬ МАСЛА) <sup>(1)</sup>	Check engine	Низкое давление масла, немедленно остановите двигатель.
HI TEMP (ПЕРЕГРЕВ ДВИГАТЕЛЯ)	Check engine	Двигатель перегревается, обратитесь к параграфу <i>ПЕРЕГРЕВ ДВИГАТЕЛЯ</i> части <i>ПОИСК И УСТРАНЕНИЕ НЕИСПРАВНОСТЕЙ</i> .
LIMP HOME (АВАРИЙНЫЙ РЕЖИМ)	Check engine	Серьезная неисправность двигателя, препятствующая его нормальной работе, лампа CHECK ENGINE будет мигать, обратитесь к части <i>ПОИСК И УСТРАНЕНИЕ НЕИСПРАВНОСТЕЙ</i> .
CHECK ENGINE (НЕИСПРАВНОСТЬ ДВИГАТЕЛЯ)	Check engine	Неисправность двигателя, лампа CHECK ENGINE будет гореть, обратитесь к части <i>ПОИСК И УСТРАНЕНИЕ НЕИСПРАВНОСТЕЙ</i> .
ECM NOT RECOGNIZED (НЕТ СВЯЗИ С БЛОКОМ УПРАВЛЕНИЯ ДВИГАТЕЛЕМ)	Check engine	Ошибка соединения между спидометром и блоком управления двигателем.
CHECK DPS	Check engine	Нарушена нормальная работа усилителя руля. Обратитесь к авторизованному дилеру Can-Am.
TPS FAULT PRESS OVERRIDE BUTTON TO LIMP HOME (НЕИСПРАВНОСТЬ ДАТЧИКА ПОЛОЖЕНИЯ ДРОССЕЛЬНОЙ ЗАСЛОНКИ НАЖМИТЕ НА КНОПКУ БЛОКИРОВКИ АВТОМАТИКИ ДЛЯ ВКЛЮЧЕНИЯ АВАРИЙНОГО РЕЖИМА)	Check engine	Нарушена нормальная работа датчика положения дроссельной заслонки. Обратитесь к авторизованному дилеру Can-Am, в мастерскую или к специалисту, на ваш выбор, для проведения обслуживания, ремонта или замены. Пожалуйста, обратитесь к соответствующему разделу гарантийных обязательств.

**ВНИМАНИЕ** <sup>(1)</sup> В случае, если отображается данное сообщение, а контрольная лампа CHECK ENGINE продолжает гореть после запуска двигателя, остановите двигатель. Проверьте уровень моторного масла. При необходимости долейте. В случае, если уровень масла соответствует необходимому, обратитесь к авторизованному дилеру Can-Am, в мастерскую или к специалисту, на ваш выбор, для проведения обслуживания, ремонта или замены. Пожалуйста, обратитесь к соответствующему разделу гарантийных обязательств. Не эксплуатируйте мотовездеход до починки.

# **ГАРАНТИЙНЫЕ ОБЯЗАТЕЛЬСТВА**

---

# **ОГРАНИЧЕННЫЕ ГАРАНТИЙНЫЕ ОБЯЗАТЕЛЬСТВА КОМПАНИИ BRP ДЛЯ ЕВРОПЕЙСКОЙ ЭКОНОМИЧЕСКОЙ ЗОНЫ, СОДРУЖЕСТВА НЕЗАВИСИМЫХ ГОСУДАРСТВ И ТУРЦИИ: НА МОТОВЕЗДЕХОДЫ CAN-AM™ 2016 МОДЕЛЬНОГО ГОДА**

## **1) ПРЕДМЕТ ГАРАНТИЙНЫХ ОБЯЗАТЕЛЬСТВ**

Bombardier Recreational Products Inc. (далее BRP)\* гарантирует отсутствие дефектов материалов и производственных дефектов в мотовездеходах Can-Am 2016 года, проданных авторизованным дистрибьютором/дилером BRP в странах Европейской Экономической Зоны, в которую входят страны Европейского Союза, Норвегия, Исландия и Лихтенштейн (ЕЭЗ), в странах Содружества Независимых Государств, включая Украину и Туркменистан (СНГ) и в Турции, в течение срока и на условиях, указанных ниже.

На подлинные аксессуары Can-Am, установленные авторизованным дистрибьютором/дилером Can-Am во время продажи нового, неиспользованного мотовездехода Can-Am 2016 модельного года, распространяются те же гарантийные обязательства, что и на сам мотовездеход.

Настоящая ограниченная гарантия не является действительной в случаях: (1) мотовездеход эксплуатировался, в том числе и предыдущим владельцем, в гонках и других соревновательных мероприятиях, или (2) в конструкцию мотовездехода были внесены изменения или произведены модификации, отрицательно повлиявшие на его работу, технические характеристики и надежность, или такие изменения, которые изменили назначение мотовездехода.

## **2) ОГРАНИЧЕНИЕ ГАРАНТИЙНЫХ ОБЯЗАТЕЛЬСТВ**

В ПРЕДЕЛАХ, УСТАНОВЛЕННЫХ ЗАКОНОМ, ДАННЫЕ ГАРАНТИЙНЫЕ ОБЯЗАТЕЛЬСТВА ЯВЛЯЮТСЯ ИСКЛЮЧИТЕЛЬНЫМИ И НЕ ПРЕДУСМАТРИВАЮТ НИКАКИХ ИНЫХ ГАРАНТИЙНЫХ ОБЯЗАТЕЛЬСТВ, ВЫРАЖЕННЫХ ИЛИ ПОДРАЗУМЕВАЮЩИХСЯ, В ТОМ ЧИСЛЕ ГАРАНТИЙ КОММЕРЧЕСКОЙ ЦЕННОСТИ ИЗДЕЛИЯ ИЛИ ЕГО СООТВЕТСТВИЯ КАКОМУ-ЛИБО ОПРЕДЕЛЕННОМУ ПРЕДНАЗНАЧЕНИЮ. СРОК ДЕЙСТВИЯ ПОДРАЗУМЕВАЮЩИХСЯ ГАРАНТИЙ В ЧАСТИ, НЕ ДОПУСКАЮЩЕЙ ИСКЛЮЧЕНИЯ, ОГРАНИЧЕН СРОКОМ ВЫРАЖЕННЫХ ГАРАНТИЙ.

ДАННЫЕ ГАРАНТИЙНЫЕ ОБЯЗАТЕЛЬСТВА НЕ РАСПРОСТРАНЯЮТСЯ НА ЗАКОНОМЕРНЫЙ ИЛИ СЛУЧАЙНЫЙ УЩЕРБ. В ПРЕДЕЛАХ НЕКОТОРЫХ ТЕРРИТОРИАЛЬНЫХ ЕДИНИЦ НЕ ДОЗВОЛЯЕТСЯ ИСКЛЮЧАТЬ ИЛИ ОГРАНИЧИВАТЬ ОТВЕТСТВЕННОСТЬ ПО УКАЗАННЫМ ВЫШЕ ОБСТОЯТЕЛЬСТВАМ, И ПОЭТОМУ ПРИВЕДЕННЫЕ ВЫШЕ ИСКЛЮЧЕНИЯ ИЛИ ОГРАНИЧЕНИЯ МОГУТ НЕ ОТНОСИТЬСЯ К ВАМ ЛИЧНО. НАСТОЯЩИЕ ГАРАНТИЙНЫЕ ОБЯЗАТЕЛЬСТВА ДАЮТ ВАМ ОПРЕДЕЛЕННЫЕ ПРАВА, ТАКЖЕ ВЫ МОЖЕТЕ ИМЕТЬ ДРУГИЕ ЗАКОННЫЕ ПРАВА, КОТОРЫЕ МОГУТ МЕНЯТЬСЯ В ЗАВИСИМОСТИ ОТ МЕСТА ПРОЖИВАНИЯ.

Ни дистрибьютор, ни дилер Can-Am, ни какое-либо иное лицо не уполномочены совершать действия, делать заявления или давать гарантии, отличные от приведенных в настоящих гарантийных обязательствах, и, будучи сделаны, такие действия, заявления или гарантии не будут иметь исковой силы в отношении компании BRP.

BRP оставляет за собой право на изменения данной гарантии в любое время, при этом подразумевается, что такие изменения не могут быть применены к мотовездеходам, проданным на ранее действовавших условиях осуществления гарантийных обязательств.

## **3) ИСКЛЮЧЕНИЯ ИЗ ГАРАНТИЙНЫХ ОБЯЗАТЕЛЬСТВ**

Гарантия ни при каких условиях не распространяется на нижеследующие случаи:

- Естественный износ узлов и деталей;
- Затраты на детали, смазочные материалы и работы, произведенные во время технического обслуживания;

- 
- Повреждения, связанные пренебрежением или нарушением правил ухода и/или хранения, которые изложены в настоящем Руководстве по эксплуатации;
  - Повреждения, возникшие в результате демонтажа узлов, неправильного ремонта или обслуживания, внесения изменений в конструкцию, использования не рекомендованных деталей и ремонта, выполненного не авторизованным дистрибьютором/дилером Can-Am;
  - Повреждения, возникшие в результате неправильного или недопустимого использования изделия и нарушения правил эксплуатации изделия, изложенных в настоящем Руководстве по эксплуатации;
  - Повреждения, возникшие в результате аварии, затопления, возгорания, попадания снега или воды, хищения, актов вандализма или любых иных непреодолимых обстоятельств;
  - Повреждения, возникшие вследствие применения не рекомендованных сортов топлива, моторного масла и иных смазочных материалов (обратитесь к соответствующим разделам настоящего Руководства);
  - Повреждения, возникшие в результате коррозии, окисления или воздействия природных факторов;
  - Случайный или закономерный ущерб, связанный, но не ограниченный, с буксировкой, затратами на транспортировку, хранением, телефонными вызовами, арендой, использованием такси, выплатой кредитов и страховых взносов, потерей времени, потерей дохода или временными затратами, вызванными перерывами в эксплуатации, в результате проведения технического обслуживания и ремонта.

#### **4) СРОК ДЕЙСТВИЯ ГАРАНТИЙНЫХ ОБЯЗАТЕЛЬСТВ**

Гарантийный срок исчисляется со дня доставки изделия первому покупателю или с первого дня эксплуатации изделия, в зависимости от того, что наступит раньше, и устанавливается на период:

**ДВАДЦАТЬ ЧЕТЫРЕ (24) ПОСЛЕДОВАТЕЛЬНЫХ МЕСЯЦА**, если мотовездеход приобретен для личного использования.

**ШЕСТЬ (6) ПОСЛЕДОВАТЕЛЬНЫХ МЕСЯЦЕВ**, если мотовездеход приобретен для коммерческого использования или проката.

Считается, что мотовездеход находится в коммерческой эксплуатации, если он используется для получения дохода, выполнения любых работ или сдается в аренду в любой период срока гарантийного обслуживания. Мотовездеход также считается находящимся в коммерческой эксплуатации, если в любой момент в течение гарантийного срока, он лицензирован для коммерческого использования.

Ремонт и замена деталей, а также выполнение операций технического обслуживания не являются основанием для продления гарантийного срока.

Необходимо иметь в виду, что продолжительность гарантийного периода, как и другие аспекты гарантий, регулируются местным законодательством.

#### **5) УСЛОВИЯ ПРИЗНАНИЯ ГАРАНТИЙНЫХ ОБЯЗАТЕЛЬСТВ**

Данная гарантия действительна только при нижеследующих условиях:

- Мотовездеход Can-Am 2016 модельного года приобретен первым владельцем в новом, не эксплуатировавшемся состоянии у авторизованного дистрибьютора/дилера Can-Am, уполномоченного распространять технику в стране, где совершена покупка (далее дистрибьютор/дилер Can-Am);
- Мотовездеход Can-Am прошел предпродажную подготовку в соответствии с требованиями BRP, что подтверждено соответствующими документами;
- Мотовездеход Can-Am зарегистрирован дистрибьютором/дилером Can-Am в установленном порядке;

- 
- Мотовездеход Can-Am 2016 модельного года должен быть приобретен на территории ЕЭЗ, СНГ или Турции, постоянным жителем соответствующего государства; и
  - Мотовездеход Can-Am регулярно проходит техническое обслуживание в соответствии с регламентом, приведенным в настоящем Руководстве, что является обязательным условием признания действительности гарантийных обязательств. Компания BRP оставляет за собой право потребовать доказательства надлежащего ухода и выполнения соответствующего обслуживания изделия.

В случае несоблюдения хотя бы одного из приведенных выше условий компания BRP не несет ответственности по гарантийным обязательствам перед любым пользователем. Указанные ограничения вводятся для того, чтобы компания BRP имела возможность гарантировать как безопасность использования своей продукции, так и безопасность потребителей и других людей.

## **6) УСЛОВИЯ ПРИЗНАНИЯ ПРАВА НА ГАРАНТИЙНОЕ ОБСЛУЖИВАНИЕ**

Владелец должен прекратить эксплуатацию мотовездехода, с момента обнаружения неполадки. Владелец должен известить дистрибьютора/дилера Can-Am о дефекте материала или изготовления в течение двух (2) месяцев с момента обнаружения и предоставить беспрепятственный доступ к изделию с целью ремонта. Владелец также должен представить дистрибьютору/дилеру Can-Am доказательство приобретения изделия в новом, не эксплуатировавшемся состоянии и подписать заявку на ремонт/работы до начала ремонта. Все детали, заменяемые в процессе гарантийного ремонта, переходят в собственность компании BRP.

Необходимо иметь в виду, что срок уведомления дистрибьютора/дилера BRP о выявленном дефекте устанавливается местным законодательством.

## **7) ОБЯЗАТЕЛЬСТВА КОМПАНИИ BRP**

В пределах, допускаемых законом, в течение гарантийного срока BRP обязуется, по своему усмотрению, бесплатно отремонтировать или заменить через дистрибьютора/дилера Can-Am любую подлинную деталь, в которой обнаружен дефект материала или изготовления, на подлинную деталь Can-Am при условии нормальной эксплуатации и технического обслуживания мотовездехода в соответствии с данным руководством. Ответственность компании BRP ограничена обязанностью выполнения необходимого ремонта или замены частей. Нарушение условий гарантии не может являться основанием для отмены или аннулирования продажи мотовездехода владельцу. Вы можете иметь иные юридические права, которые в различных странах могут отличаться.

В случае необходимости выполнения обслуживания за пределами страны продажи владелец обязан нести дополнительные расходы согласно местному законодательству, такие как, но не ограниченные, транспортные расходы, страховые расходы, налоги, оплата разрешения, налог на импорт и все другие виды материальных расходов, включая налоги, установленные правительством, региональными и районными органами власти и их территориальными агентствами.

BRP оставляет за собой право вносить улучшения или изменения в свою продукцию без обязательства произвести аналогичную модификацию ранее выпущенных изделий.

## **8) ПЕРЕДАЧА ПРАВ НА ГАРАНТИЙНОЕ ОБСЛУЖИВАНИЕ**

В случае перепродажи изделия права на гарантийное обслуживание в течение оставшегося срока переходят к новому владельцу при условии, что BRP или дистрибьютор/дилер Can-Am в дополнение к координатам нового владельца получает доказательство того, что прежний владелец согласен на передачу прав владения изделием другому лицу.



---

## 9) ПОДДЕРЖКА ПОТРЕБИТЕЛЕЙ

1. Споры и разногласия, возникшие в связи с применением данных ограниченных гарантийных обязательств, BRP предлагает разрешать на уровне дистрибьютора/дилера. Рекомендуем обсудить проблему с менеджером или владельцем компании-дилера.
2. Если вы не удовлетворены решением по спорному вопросу, обратитесь в Отдел обслуживания потребителей компании–дистрибьютора/дилера.
3. В случае, если спор остается неразрешенным, следует написать в одно из представительств BRP.

**Жители стран, входящих в ЕЭЗ (кроме стран Скандинавии), СНГ, а также Турции могут связаться с европейским представительством:**

### **BRP EUROPE N.V.**

Customer Assistance Center  
Skaldenstraat 125  
9042 Gent  
Belgium  
Tel.: +32 9 218 26 00

**Жители стран Скандинавии могут связаться с представительством в Финляндии:**

### **BRP FINLAND OY**

Service Department  
Isoaavantie 7  
FIN-96320 Rovaniemi  
Finland Tel.: +358 16 3208 111

Контактную информацию о вашем дистрибьюторе/дилере Can-Am вы сможете найти на [www.brp.com](http://www.brp.com).

\* В странах ЕЭЗ изделия распространяются и обслуживаются BRP European Distribution S.A., ее дочерними компаниями и филиалами.

© 2015 Bombardier Recreational Products Inc. Все права защищены.

™ Торговые марки компании Bombardier Recreational Products Inc. или ее филиалов.

® Зарегистрированные торговые марки компании Bombardier Recreational Products Inc.



**ИНФОРМАЦИЯ ДЛЯ  
ВЛАДЕЛЬЦА**

---

## ГАРАНТИЯ ПРАВ ЛИЧНОСТИ

Все предоставленные вами сведения личного характера будут использованы с целью обеспечения вашей безопасности и для того, чтобы компания BRP могла выполнить свои гарантийные обязательства. Однако компания BRP и ее филиалы могут использовать данные о покупателях для распространения маркетинговой и рекламной информации о компании BRP и ее продуктах.

Чтобы реализовать свое право на получения консультаций или для внесения изменений в данные, а также для удаления Ваших данных из листа рассылки, обращайтесь в компанию BRP.

**По электронной почте:** [privacyofficer@brp.com](mailto:privacyofficer@brp.com)

**По почте:**

BRP  
Senior Legal Counsel-Privacy Officer  
726 St-Joseph  
Valcourt QC  
Canada,  
J0E 2L0

---

## **ИЗМЕНЕНИЕ АДРЕСА ВЛАДЕЛЬЦА ИЛИ ПЕРЕПРОДАЖА**

В случае изменения адреса или смены владельца мотовездехода:

- Заполните и отправьте бланк, приведенный в конце руководства, авторизованному дилеру Can-Am или по указанному ниже адресу.
- Передача данных в компанию BRP является обязанностью владельца.

В случае перепродажи мотовездехода приложите также к карте доказательство того, что прежний владелец не против перепродажи.

Это необходимо сделать, прежде всего, из соображений Вашей безопасности, независимо от того, истек срок гарантии или нет. Компания BRP свяжется с вами, когда возникнет необходимость внесения каких-либо изменений в конструкцию мотовездехода.

**В СЛУЧАЕ ХИЩЕНИЯ:** В случае хищения вашего мотовездехода незамедлительно сообщите об этом в компанию BRP или авторизованному дилеру Can-Am. Мы просим вас быть готовым предоставить следующую информацию: ваше имя, адрес, номер телефона, VIN и дату хищения.

### **Страны Скандинавии**

#### **BRP FINLAND OY**

Service Department  
Isoaavantie 7  
FIN-96320 Rovaniemi

### **Другие страны**

#### **BRP EUROPEAN DISTRIBUTION**

Warranty Department  
Chemin de Messidor 5-7  
1006 Lausanne  
Switzerland



# ***СЕРВИСНАЯ КНИЖКА***

Место для вклейки Гарантийного талона



## ГАРАНТИЙНЫЙ ТАЛОН

Код модели		Код Талона
Наименование		
Серийный номер		
Использование	Дата продажи	
<input type="checkbox"/> личное <input type="checkbox"/> коммерческое <input type="checkbox"/> демонстрация	<input type="text"/> ЧИСЛО	<input type="text"/> МЕСЯЦ
	<input type="text"/> ГОД	

**Данные о владельце**

Фамилия	<input type="text"/>
Имя	<input type="text"/>
Отчество	<input type="text"/>
Название организации владельца (если владелец юридическое лицо)	<input type="text"/>
ИНН	<input type="text"/>
Адрес	<input type="text"/>
	<input type="text"/>
Регион	<input type="text"/>
Район	<input type="text"/>
Населенный пункт	<input type="text"/>
Страна	<input type="text"/>
Индекс	<input type="text"/>
Телефон	<input type="text"/>
Факс	<input type="text"/>
Адрес электронной почты	<input type="text"/>

■ Настоящим подтверждаю, что мне предоставлена в полном объеме информация об изделии в соответствии со ст. 10 Закона РФ "О защите прав потребителей", в том числе: об основных потребительских свойствах изделия, о работе всех систем и органов управления изделия; о правилах эффективного и безопасного использования изделия.

■ Я ознакомлен с "Гарантийными обязательствами изготовителя", которые являются неотъемлемой частью договора купли-продажи изделия, с обязанностями владельца в части соблюдения правил эксплуатации изделия, установленного регламента технического обслуживания и инструкций по уходу за изделием; с порядком регистрации и учета технического обслуживания.

■ Я ознакомлен с комплектацией приобретаемого мной изделия и подтверждаю факт покупки изделия в данном исполнении и в данной комплектации. Претензий к качеству и комплектации изделия не имею.

■ Руководство по эксплуатации на русском языке получил.

Подпись владельца \_\_\_\_\_  
Название официального дилера BRP \_\_\_\_\_  
ФИО и подпись представителя официального дилера \_\_\_\_\_



## ОТМЕТКИ О ПРОХОЖДЕНИИ РЕГЛАМЕНТНЫХ РАБОТ

Проведение регулярного и квалифицированного технического обслуживания транспортного средства является очень важным фактором для поддержания его в технически исправном и безопасном для эксплуатации состоянии. Периодически проверяйте техническое состояние транспортного средства и следуйте указаниям, приведённым в разделе *ТЕХНИЧЕСКОЕ ОБСЛУЖИВАНИЕ*. Невыполнение регулярного технического обслуживания приведёт к отказу производителя от гарантийных обязательств. Условия гарантийного обслуживания приведены в разделе *ГАРАНТИЙНЫЕ ОБЯЗАТЕЛЬСТВА*.

<b>Предпродажная подготовка</b>		
Дата: .....	 М.П.	
Пробег: ..... км		
Наработка: ..... моточасы		
Дилер: .....		
Сервис-менеджер: .....		
Подпись: .....		
Рекомендации: .....		
Следующее техническое обслуживание:		
Дата: .....	Пробег: ..... км	Наработка: ..... моточасы

<b>Контрольный осмотр после окончания обкатки</b>		
Дата: .....	 М.П.	
Пробег: ..... км		
Наработка: ..... моточасы		
Дилер: .....		
Сервис-менеджер: .....		
Подпись: .....		
Рекомендации: .....		
Следующее техническое обслуживание:		
Дата: .....	Пробег: ..... км	Наработка: ..... моточасы

<b>Консервация</b>		
Дата: .....	 М.П.	
Пробег: ..... км		
Наработка: ..... моточасы		
Дилер: .....		
Сервис-менеджер: .....		
Подпись: .....		
Рекомендации: .....		
Следующее техническое обслуживание:		
Дата: .....	Пробег: ..... км	Наработка: ..... моточасы

<b>Техническое обслуживание</b>	<input type="checkbox"/>
<b>Консервация</b>	<input type="checkbox"/>
<b>Предсезонная подготовка</b>	<input type="checkbox"/>
Дата: .....	
Пробег: ..... КМ	
Наработка: ..... Моточасы	
Дилер: .....	
Сервис-менеджер: .....	
Подпись: .....	
Рекомендации: .....	
.....	
М.П.	
Следующее техническое обслуживание:	
Дата: .....	
Пробег: ..... КМ	
Наработка: ..... Моточасы	
(в зависимости от того, что наступит раньше)	

<b>Техническое обслуживание</b>	<input type="checkbox"/>
<b>Консервация</b>	<input type="checkbox"/>
<b>Предсезонная подготовка</b>	<input type="checkbox"/>
Дата: .....	
Пробег: ..... КМ	
Наработка: ..... Моточасы	
Дилер: .....	
Сервис-менеджер: .....	
Подпись: .....	
Рекомендации: .....	
.....	
М.П.	
Следующее техническое обслуживание:	
Дата: .....	
Пробег: ..... КМ	
Наработка: ..... Моточасы	
(в зависимости от того, что наступит раньше)	

<b>Техническое обслуживание</b>	<input type="checkbox"/>
<b>Консервация</b>	<input type="checkbox"/>
<b>Предсезонная подготовка</b>	<input type="checkbox"/>
Дата: .....	
Пробег: ..... КМ	
Наработка: ..... Моточасы	
Дилер: .....	
Сервис-менеджер: .....	
Подпись: .....	
Рекомендации: .....	
.....	
М.П.	
Следующее техническое обслуживание:	
Дата: .....	
Пробег: ..... КМ	
Наработка: ..... Моточасы	
(в зависимости от того, что наступит раньше)	

<b>Техническое обслуживание</b>	<input type="checkbox"/>
<b>Консервация</b>	<input type="checkbox"/>
<b>Предсезонная подготовка</b>	<input type="checkbox"/>
Дата: .....	
Пробег: ..... КМ	
Наработка: ..... Моточасы	
Дилер: .....	
Сервис-менеджер: .....	
Подпись: .....	
Рекомендации: .....	
.....	
М.П.	
Следующее техническое обслуживание:	
Дата: .....	
Пробег: ..... КМ	
Наработка: ..... Моточасы	
(в зависимости от того, что наступит раньше)	

<b>Техническое обслуживание</b>	<input type="checkbox"/>
<b>Консервация</b>	<input type="checkbox"/>
<b>Предсезонная подготовка</b>	<input type="checkbox"/>

Дата: .....  
 Пробег: ..... км  
 Нарботка: ..... моточасы  
 Дилер: .....  
 Сервис-менеджер: .....  
 Подпись: .....  
 Рекомендации: .....

М.П.

Следующее техническое обслуживание:

Дата: .....  
 Пробег: ..... км  
 Нарботка: ..... моточасы  
 (в зависимости от того, что наступит раньше)

<b>Техническое обслуживание</b>	<input type="checkbox"/>
<b>Консервация</b>	<input type="checkbox"/>
<b>Предсезонная подготовка</b>	<input type="checkbox"/>

Дата: .....  
 Пробег: ..... км  
 Нарботка: ..... моточасы  
 Дилер: .....  
 Сервис-менеджер: .....  
 Подпись: .....  
 Рекомендации: .....

М.П.

Следующее техническое обслуживание:

Дата: .....  
 Пробег: ..... км  
 Нарботка: ..... моточасы  
 (в зависимости от того, что наступит раньше)

<b>Техническое обслуживание</b>	<input type="checkbox"/>
<b>Консервация</b>	<input type="checkbox"/>
<b>Предсезонная подготовка</b>	<input type="checkbox"/>

Дата: .....  
 Пробег: ..... км  
 Нарботка: ..... моточасы  
 Дилер: .....  
 Сервис-менеджер: .....  
 Подпись: .....  
 Рекомендации: .....

М.П.

Следующее техническое обслуживание:

Дата: .....  
 Пробег: ..... км  
 Нарботка: ..... моточасы  
 (в зависимости от того, что наступит раньше)

<b>Техническое обслуживание</b>	<input type="checkbox"/>
<b>Консервация</b>	<input type="checkbox"/>
<b>Предсезонная подготовка</b>	<input type="checkbox"/>

Дата: .....  
 Пробег: ..... км  
 Нарботка: ..... моточасы  
 Дилер: .....  
 Сервис-менеджер: .....  
 Подпись: .....  
 Рекомендации: .....

М.П.

Следующее техническое обслуживание:

Дата: .....  
 Пробег: ..... км  
 Нарботка: ..... моточасы  
 (в зависимости от того, что наступит раньше)



ИЗМЕНЕНИЕ АДРЕСА <input type="checkbox"/>		ИЗМЕНЕНИЕ ВЛАДЕЛЬЦА <input type="checkbox"/>		
ИДЕНТИФИКАЦИОННЫЙ НОМЕР ТРАНСПОРТНОГО СРЕДСТВА				
МОДЕЛЬ		НОМЕР ТРАНСПОРТНОГО СРЕДСТВА		
СТАРЫЙ АДРЕС/ ПРЕЖНИЙ ВЛАДЕЛЕЦ:		Ф.И.О.		
СТРАНА		ПОЧТОВЫЙ ИНДЕКС		ГОРОД
УЛИЦА		№ ДОМА	№ КВАРТИРЫ	
ТЕЛЕФОН				
НОВЫЙ АДРЕС/ НОВЫЙ ВЛАДЕЛЕЦ:		Ф.И.О.		
СТРАНА		ПОЧТОВЫЙ ИНДЕКС		ГОРОД
УЛИЦА		№ ДОМА	№ КВАРТИРЫ	
ТЕЛЕФОН				
АДРЕС ЭЛЕКТРОННОЙ ПОЧТЫ				

V00A2F

ИЗМЕНЕНИЕ АДРЕСА <input type="checkbox"/>		ИЗМЕНЕНИЕ ВЛАДЕЛЬЦА <input type="checkbox"/>		
ИДЕНТИФИКАЦИОННЫЙ НОМЕР ТРАНСПОРТНОГО СРЕДСТВА				
МОДЕЛЬ		НОМЕР ТРАНСПОРТНОГО СРЕДСТВА		
СТАРЫЙ АДРЕС/ ПРЕЖНИЙ ВЛАДЕЛЕЦ:		Ф.И.О.		
СТРАНА		ПОЧТОВЫЙ ИНДЕКС		ГОРОД
УЛИЦА		№ ДОМА	№ КВАРТИРЫ	
ТЕЛЕФОН				
НОВЫЙ АДРЕС/ НОВЫЙ ВЛАДЕЛЕЦ:		Ф.И.О.		
СТРАНА		ПОЧТОВЫЙ ИНДЕКС		ГОРОД
УЛИЦА		№ ДОМА	№ КВАРТИРЫ	
ТЕЛЕФОН				
АДРЕС ЭЛЕКТРОННОЙ ПОЧТЫ				

V00A2F



ИЗМЕНЕНИЕ АДРЕСА <input type="checkbox"/>		ИЗМЕНЕНИЕ ВЛАДЕЛЬЦА <input type="checkbox"/>		
ИДЕНТИФИКАЦИОННЫЙ НОМЕР ТРАНСПОРТНОГО СРЕДСТВА				
МОДЕЛЬ		НОМЕР ТРАНСПОРТНОГО СРЕДСТВА		
СТАРЫЙ АДРЕС/ ПРЕЖНИЙ ВЛАДЕЛЕЦ:		Ф.И.О.		
СТРАНА		ПОЧТОВЫЙ ИНДЕКС		ГОРОД
УЛИЦА		№ ДОМА	№ КВАРТИРЫ	
ТЕЛЕФОН				
НОВЫЙ АДРЕС/ НОВЫЙ ВЛАДЕЛЕЦ:		Ф.И.О.		
СТРАНА		ПОЧТОВЫЙ ИНДЕКС		ГОРОД
УЛИЦА		№ ДОМА	№ КВАРТИРЫ	
ТЕЛЕФОН				
АДРЕС ЭЛЕКТРОННОЙ ПОЧТЫ				

V00A2F

ИЗМЕНЕНИЕ АДРЕСА <input type="checkbox"/>		ИЗМЕНЕНИЕ ВЛАДЕЛЬЦА <input type="checkbox"/>		
ИДЕНТИФИКАЦИОННЫЙ НОМЕР ТРАНСПОРТНОГО СРЕДСТВА				
МОДЕЛЬ		НОМЕР ТРАНСПОРТНОГО СРЕДСТВА		
СТАРЫЙ АДРЕС/ ПРЕЖНИЙ ВЛАДЕЛЕЦ:		Ф.И.О.		
СТРАНА		ПОЧТОВЫЙ ИНДЕКС		ГОРОД
УЛИЦА		№ ДОМА	№ КВАРТИРЫ	
ТЕЛЕФОН				
НОВЫЙ АДРЕС/ НОВЫЙ ВЛАДЕЛЕЦ:		Ф.И.О.		
СТРАНА		ПОЧТОВЫЙ ИНДЕКС		ГОРОД
УЛИЦА		№ ДОМА	№ КВАРТИРЫ	
ТЕЛЕФОН				
АДРЕС ЭЛЕКТРОННОЙ ПОЧТЫ				

V00A2F





**ТРАНСПОРТНОЕ СРЕДСТВО**

МОДЕЛЬ № \_\_\_\_\_

**ТРАНСПОРТНОЕ СРЕДСТВО**

ИДЕНТИФИКАЦИОННЫЙ НОМЕР (VIN) \_\_\_\_\_

**ДВИГАТЕЛЬ**

ИДЕНТИФИКАЦИОННЫЙ НОМЕР (EIN) \_\_\_\_\_

**Владелец:** \_\_\_\_\_

Ф.И.О.

СТРАНА

ПОЧТОВЫЙ ИНДЕКС

ГОРОД

УЛИЦА

№ ДОМА

№ КВАРТИРЫ

**Дата продажи:** \_\_\_\_\_

ГОД

МЕСЯЦ

ДЕНЬ

**Дата истечения****гарантийного срока:** \_\_\_\_\_

ГОД

МЕСЯЦ

ДЕНЬ

Заполняется дилером при продаже

**ШТАМП ДИЛЕРА**

Рекомендуем проверить у дилера регистрацию Вашего изделия в компании BRP.

