
ВНИМАНИЕ Данная инструкция актуальна для следующих моделей:

Spark 2-up 900 ACE

Spark 2-up 900 HO ACE

Spark 2-up 900 HO ACE IBR

Spark 3-up 900 HO ACE

Spark 3-up 900 HO ACE IBR

⚠ ПРЕДОСТЕРЕЖЕНИЕ

Несоблюдение инструкций и рекомендаций по мерам безопасности, которые содержатся в Руководстве по эксплуатации, ДЕМОСТРАЦИОННОМ ВИДЕОФИЛЬМЕ и табличках на корпусе гидроцикла, может привести к трагическим последствиям, не исключая травм, увечий и гибели людей.

ПОПРАВКА 65 ШТАТА КАЛИФОРНИЯ

⚠ ПРЕДОСТЕРЕЖЕНИЕ

Настоящее изделие содержит или выделяет известные в штате Калифорния химические вещества, способные вызвать онкологические заболевания, пороки деторождения или ослабление репродуктивной функции.

На территории Канады изделия распространяются компанией Bombardier Recreational Products Inc. (BRP).

На территории США изделия распространяются компанией BRP US Inc.

Приведенные ниже торговые марки являются собственностью компании Bombardier Recreational Products Inc. или ее филиалов (список неполный)

ACE™	iTC™	Sea-Doo®
iBR™	O.T.A.S.™	SPARK™
iControl™	Rotax®	XPS™



№ РОСС СН.АГ80.В0084
с 31.01.2014 по 30.01.2017

ПРЕДИСЛОВИЕ

Deutsch	Dieses Handbuch ist möglicherweise in Ihrer Landessprache verfügbar. Bitte wenden Sie sich an Ihren Händler oder besuchen Sie: www.operatorsguide.brp.com .
English	This guide may be available in your language. Check with your dealer or go to: www.operatorsguide.brp.com .
Español	Es posible que este manual esté disponible en su idioma. Consulte a su distribuidor o visite: www.operatorsguide.brp.com .
Français	e guide peut être disponible dans votre langue. Vérifier avec votre concessionnaire ou aller à: www.operatorsguide.brp.com .
日本語	このガイドは、言語によって翻訳版が用意されています。ディーラーに問い合わせるか、次のアドレスでご確認ください: www.operatorsguide.brp.com .
Nederlands	Deze handleiding kan beschikbaar zijn in uw taal. Vraag het aan uw dealer of ga naar: www.operatorsguide.brp.com .
Norsk	Denne boken kan finnes tilgjengelig på ditt eget språk. Kontakt din forhandler eller gå til: www.operatorsguide.brp.com .
Português	Este manual pode estar disponível em seu idioma. Fale com sua concessionária ou visite o site: www.operatorsguide.brp.com .
Suomi	Käyttöohjekirja voi olla saatavissa omalla kielelläsi. Tarkista jälleenmyyjältä tai käy osoitteessa: www.operatorsguide.brp.com .
Svenska	Denna bok kan finnas tillgänglig på ditt språk. Kontakta din återförsäljare eller gå till: www.operatorsguide.brp.com .

Поздравляем Вас с приобретением нового гидроцикла Sea-Doo®. На данный продукт распространяются гарантийные обязательства компании BRP, его обслуживание осуществляется сетью авторизованных дилеров, готовых обеспечить запасными частями и аксессуарами, а также произвести необходимое техническое обслуживание гидроцикла. Целью работы дилера является удовлетворение Ваших потребностей. Работники дилерского центра имеют достаточную квалификацию для выполнения операций по предпродажной подготовке и осмотру вашего гидроцикла, а также для выполнения заключительных регулировок перед началом эксплуатации. Для получения дополнительной информации обращайтесь к авторизованному дилеру.

При покупке вы также должны быть проинформированы об условиях гарантийного обслуживания и подписать **ПРОВЕРОЧНЫЙ ЛИСТ ПРЕДПРОДАЖНОЙ ПОДГОТОВКИ**, чтобы убедиться, что гидроцикл полностью готов к эксплуатации.

Приступая к эксплуатации

Чтобы снизить риск получения травмы Вами или другими людьми, а также исключить возможность летального исхода, прежде чем приступить к эксплуатации гидроцикла, следует ознакомиться со следующими разделами:

- «**ИНФОРМАЦИЯ ПО БЕЗОПАСНОСТИ**»;
- «**СВЕДЕНИЯ О СУДНЕ**».

Прочитайте и уясните информацию, содержащуюся на предупреждающих наклейках, или просмотрите **ДЕМОНСТРАЦИОННЫЙ ВИДЕОФИЛЬМ**.

Несоблюдение указаний, содержащихся в данном Руководстве по эксплуатации, может стать причиной получения серьезных травм или смерти.

Компания BRP настоятельно рекомендует выбирать безопасный маршрут в соответствии с требованиями местного законодательства. Более подробную информацию по этому вопросу можно получить у Вашего дилера или, обратившись к представителям местных органов власти.

В некоторых регионах для управления гидроциклом необходимо наличие специальных разрешающих документов.

⚠ ПРЕДОСТЕРЕЖЕНИЕ

Уделите время знакомству с вашим гидроциклом, так как по своим характеристикам он может превосходить прочие гидроциклы, которыми вы управляли.

Предупреждения

В настоящем Руководстве для выделения важной информации используются следующие типы предупреждений:

Данный символ **⚠** предупреждает о потенциальной опасности получения травмы.

⚠ ПРЕДОСТЕРЕЖЕНИЕ

Информирует о потенциально опасных ситуациях, которые могут стать причиной получения серьёзной травмы или привести к летальному исходу.

⚠ ОСТОРОЖНО Информирует о потенциально опасных ситуациях, которые могут стать причиной получения травм лёгкой или средней степени тяжести.

ВНИМАНИЕ Содержит предупреждения и инструкции, несоблюдение которых может стать причиной серьёзных повреждений гидроцикла или другого имущества.

О настоящем Руководстве

Настоящее Руководство по эксплуатации разработано с целью познакомить владельца/водителя или пассажира с особенностями управления и технического обслуживания данного гидроцикла, а также правилами техники безопасности.

Храните настоящее Руководство на борту гидроцикла — это позволит получить необходимую информацию о техническом обслуживании и о поиске и устранении неисправностей.

Настоящее Руководство доступно на нескольких языках. В случае обнаруже-

ния разночтений помните, что англоязычная версия имеет приоритет перед остальными.

Прочитать и распечатать дополнительную копию Руководства можно по адресу: **www.rosan.com**.

Информация, содержащаяся в настоящем руководстве, достоверна на момент публикации. Компания BRP придерживается политики постоянного совершенствования своей продукции, однако внесение изменений в уже выпущенные гидроциклы, не гарантируется. Следствием внесения конструктивных изменений могут являться некоторые различия между выпускаемыми гидроциклами и описанными в Руководстве по эксплуатации. Компания BRP оставляет за собой право в любое время изменять технические характеристики, конструкцию, свойства моделей или оборудования, без каких-либо обязательств со своей стороны.

Настоящее Руководство и **ДЕМОНСТРАЦИОННЫЙ ВИДЕОФИЛЬМ** при перепродаже должны быть переданы новому владельцу.

ОГЛАВЛЕНИЕ

ПРЕДИСЛОВИЕ	3
Приступая к эксплуатации.....	3
Предупреждения.....	4
О настоящем руководстве по эксплуатации.....	4

МЕРЫ ПРЕДОСТОРОЖНОСТИ

ОСНОВНЫЕ МЕРЫ ПРЕДОСТОРОЖНОСТИ	10
Избегайте отравления угарным газом.....	10
Берегитесь воспламенения паров бензина и прочих опасностей.....	10
Берегитесь ожогов.....	10
Аксессуары и внесение изменений в конструкцию.....	10

ПРЕДУПРЕЖДАЮЩИЕ СООБЩЕНИЯ	11
Безопасная эксплуатация.....	11
Водный спорт/буксировка с помощью гидроцикла (3-х местные модели).....	15
Гипотермия.....	16
Обучение правилам безопасного вождения.....	17

НОВЫЕ ТЕХНОЛОГИИ (iCONTROL)	18
Предисловие.....	18
iTC (интеллектуальная система управления дроссельной заслонкой).....	18
iBR (интеллектуальная система торможения и заднего хода).....	19

СРЕДСТВА ОБЕСПЕЧЕНИЯ БЕЗОПАСНОСТИ	20
Необходимые средства обеспечения безопасности.....	20
Дополнительное рекомендуемое оборудование.....	22

ПРАКТИЧЕСКИЕ УПРАЖНЕНИЯ	23
Место для выполнения практических упражнений.....	23
Практические упражнения.....	23
Важные факторы, которыми не следует пренебрегать.....	24

ПРАВИЛА СУДОВОЖДЕНИЯ	25
Правила эксплуатации.....	25

ЗАПРАВКА ТОПЛИВОМ	27
Порядок заправки.....	27
Требования к топливу.....	28

ИНФОРМАЦИЯ О ТРАНСПОРТИРОВКЕ	29
---	-----------

ПРЕДУПРЕЖДАЮЩИЕ НАКЛЕЙКИ	30
Предупреждающие наклейки.....	30
Наклейки соответствия.....	34

КОНТРОЛЬНЫЙ ОСМОТР ГИДРОЦИКЛА ПЕРЕД ПОЕЗДКОЙ	36
Прежде чем спустить гидроцикл на воду.....	36
После спуска гидроцикла на воду.....	39

ИНФОРМАЦИЯ О СУДНЕ

ОРГАНЫ УПРАВЛЕНИЯ.....	42
1) Штурвал.....	43
2) Кнопка запуска/остановки двигателя.....	43
3) Выключатель двигателя.....	43
4) Рычаг управления дроссельной заслонкой.....	44
5) Рычаг управления системой iBR.....	45
6) Кнопка выбора режимов (MODE).....	45
МНОГОФУНКЦИОНАЛЬНАЯ ПАНЕЛЬ ПРИБОРОВ.....	46
Описание многофункциональной панели приборов.....	46
Управление многофункциональным дисплеем.....	48
ОБОРУДОВАНИЕ.....	49
1) Перчаточный ящик.....	50
2) Отсек для хранения средств обеспечения безопасности.....	50
3) Багажный отсек (дополнительная комплектация).....	50
4) Сиденье.....	51
5) Ремень и поручень для захвата.....	52
6) Посадочная подножка (дополнительная комплектация).....	52
7) Посадочная платформа.....	53
8) Носовая и кормовые буксирные петли.....	53
9) Трюмные сливные пробки.....	54
10) Спонсоны.....	54
ЭКСПЛУАТАЦИЯ В ПЕРИОД ОБКАТКИ.....	55
Эксплуатация в период обкатки.....	55
ИНСТРУКЦИИ ПО ЭКСПЛУАТАЦИИ.....	56
Посадка на гидроцикл.....	56
Запуск двигателя.....	59
Остановка двигателя.....	60
Как управлять гидроциклом.....	60
Как включить нейтраль (модели, оснащенные iBR).....	61
Как включить режим переднего хода (модели, оснащенные iBR).....	61
Как включить режим заднего хода (модели, оснащенные iBR).....	62
Как включить систему торможения (модели, оснащенные iBR).....	63
Общие рекомендации по эксплуатации.....	64
РЕЖИМЫ ЭКСПЛУАТАЦИИ (ROTAX ACE 900 HO).....	67
Прогулочный режим.....	67
Спортивный режим.....	67
СПЕЦИАЛЬНЫЕ ПРОЦЕДУРЫ.....	70
Очистка входного отверстия водомета и импеллера.....	70
Опрокидывание гидроцикла.....	71
Затопление гидроцикла.....	71
Затопление двигателя.....	72
Буксировка гидроцикла по воде.....	72

ТЕХНИЧЕСКОЕ ОБСЛУЖИВАНИЕ

ГРАФИК ПРОВЕДЕНИЯ ТЕХНИЧЕСКОГО ОБСЛУЖИВАНИЯ.....	74
ПРОЦЕДУРЫ ТЕХНИЧЕСКОГО ОБСЛУЖИВАНИЯ.....	78
Моторное масло.....	78
Охлаждающая жидкость.....	79
Юстировка штурвала.....	81
Центральная часть корпуса.....	81
Аккумуляторная батарея.....	85
Катушки зажигания.....	88
Свечи зажигания.....	88
Система выпуска.....	89
Плита теплообменника и решетка водозаборного отверстия водомета.....	90
Жертвенный анод.....	90
Предохранители.....	91
УХОД ЗА ГИДРОЦИКЛОМ.....	93
Техническое обслуживание после поездки.....	93
Чистка гидроцикла.....	93
КОНСЕРВАЦИЯ, ХРАНЕНИЕ И СЕЗОННОЕ ОБСЛУЖИВАНИЕ.....	94
Хранение.....	94
Предсезонная подготовка.....	96

ТЕХНИЧЕСКАЯ ИНФОРМАЦИЯ

ИДЕНТИФИКАЦИОННЫЕ НОМЕРА.....	98
Идентификационный номер корпуса.....	98
Идентификационный номер двигателя.....	98
ИНФОРМАЦИЯ ПО ВЫБРОСАМ ДВИГАТЕЛЯ.....	99
Ответственность производителя.....	99
Ответственность дилера.....	99
Ответственность владельца.....	99
Нормы ЕРА по выбросам вредных веществ.....	99
ТЕХНИЧЕСКИЕ ХАРАКТЕРИСТИКИ.....	100

УСТРАНЕНИЕ НЕИСПРАВНОСТЕЙ

ПОИСК И УСТРАНЕНИЕ НЕИСПРАВНОСТЕЙ.....	104
СИСТЕМА МОНИТОРИНГА.....	108
Индикаторы и сообщения информационного центра.....	108
Коды звуковых сигналов.....	110

ГАРАНТИЙНЫЕ ОБЯЗАТЕЛЬСТВА

ОГРАНИЧЕННЫЕ ГАРАНТИЙНЫЕ ОБЯЗАТЕЛЬСТВА ВРР В СТРАНАХ ЕВРОПЕЙСКОЙ ЭКОНОМИЧЕСКОЙ ЗОНЫ, СОДРУЖЕСТВА НЕЗАВИСИМЫХ ГОСУДАРСТВ И ТУРЦИИ НА ГИДРОЦИКЛЫ SEA-DOO® 2016 МОДЕЛЬНОГО ГОДА.....	112
---	-----

ИНФОРМАЦИЯ ДЛЯ ВЛАДЕЛЬЦА

ГАРАНТИЯ ПРАВ ЛИЧНОСТИ И ОТКАЗ ОТ УСЛУГ.....	118
ИЗМЕНЕНИЕ АДРЕСА ВЛАДЕЛЬЦА/ПЕРЕПРОДАЖА.....	119

СЕРВИСНАЯ КНИЖКА

ОТМЕТКИ О ПРОХОЖДЕНИИ РЕГЛАМЕНТНЫХ РАБОТ.....	123
---	-----

***ИНФОРМАЦИЯ ПО
БЕЗОПАСНОСТИ***

ОСНОВНЫЕ МЕРЫ ПРЕДОСТОРОЖНОСТИ

Избегайте отравления угарным газом

Отработавшие газы всех двигателей содержат оксид углерода (угарный газ), который в определённых условиях может представлять смертельную опасность. Вдыхание угарного газа может стать причиной появления головной боли, головокружения, сонливости, тошноты, спутанности сознания и, в конечном итоге, стать причиной летального исхода.

Угарный газ является веществом без цвета и запаха, которое может присутствовать в воздухе, даже если вы не видите и не ощущаете запаха отработавших газов. Концентрация угарного газа достигает смертельных значений, и вы можете оказаться в ситуации, в которой не сможете спасти себя самостоятельно. В плохо проветриваемом помещении опасная концентрация угарного газа может сохраняться в течение нескольких часов и даже дней. Если вы чувствуете какие-нибудь симптомы отравления угарным газом, немедленно покиньте опасную область, подышите свежим воздухом и обратитесь за медицинской помощью.

Для предотвращения возможности получения серьёзных травм и летального исхода в результате отравления угарным газом:

- никогда не эксплуатируйте гидроцикл в плохо проветриваемых и частично закрытых местах, например, гаражах, ангарах и т. п., а также вблизи волноломов и прочих судов. Даже если вы попытаетесь отводить отработавшие газы, концентрация угарного газа может быстро достичь опасного уровня;
- никогда не запускайте двигатель гидроцикла на улице, если отработавшие газы могут попасть в помещение через открытые окна или двери;
- никогда не стойте позади гидроцикла, двигатель которого работает. Человек, стоящий позади гидроцикла с работающим двигателем может вдохнуть достаточно большое количество отработавших газов. Вдыхание отработавших газов, содержащих угарный газ, может привести к отравлению, серьёзным проблемам со здоровьем и даже смерти.

Берегитесь воспламенения паров бензина и прочих опасностей

Пары бензина являются легковоспламеняющимися и взрывоопасными. Пары бензина могут распространиться на достаточное расстояние чтобы воспламениться от искры или пламени на расстоянии нескольких метров от двигателя. В целях снижения риска возгорания или взрыва следуйте приведённым ниже инструкциям:

- для хранения топлива используйте только соответствующую бензиновую канистру красного цвета;
- строго следуйте инструкциям, приведённым в разделе «ЗАПРАВКА ТОПЛИВОМ»;
- никогда не запускайте двигатель гидроцикла, если в моторном отсеке имеются следы подтекания или запах топлива;
- никогда не запускайте двигатель, если пробка топливного бака закрыта неплотно;
- не перевозите канистру с бензином в переднем багажном отделении или в другом месте на борту гидроцикла.

Бензин ядовит и может стать причиной причинения вреда здоровью и даже смерти.

- не допускайте попадания бензина в рот;
- при проглатывании, попадании бензина в глаза или вдыхании паров бензина немедленно обратитесь к врачу.

Если вы пролили бензин на себя, смойте его водой с мылом и смените одежду.

Берегитесь ожогов

Во время эксплуатации определенные компоненты могут нагреться до высоких температур. Для предотвращения ожогов избегайте контактов с указанными компонентами во время эксплуатации и спустя некоторое время после её окончания.

Аксессуары и внесение изменений в конструкцию

Не вносите изменения в конструкцию гидроцикла и не используйте дополнительное оборудование, не одобренное BRP. Так как подобные изменения не были протестированы BRP, они могут увеличить риск получения травмы или возникновения несчастного случая, и сделать использование гидроцикла незаконным.

Для приобретения аксессуаров и дополнительного оборудования для вашего гидроцикла обращайтесь к авторизованному дилеру Sea-Doo.

ПРЕДУПРЕЖДАЮЩИЕ СООБЩЕНИЯ

Безопасная эксплуатация

Динамические характеристики этого гидроцикла могут значительно превосходить мощность других плавсредств, которыми Вы могли управлять ранее. Прочитайте информацию, приведённую в Руководстве по эксплуатации, и осознajte её, ознакомьтесь со всеми органами и приёмами управления гидроциклом, прежде чем предпринять первую поездку или взять на борт пассажиров. Если вы не имеете устойчивых навыков управления гидроциклом, попрактикуйтесь один в соответствующей зоне, в свободном от других плавсредств месте, чтобы почувствовать реакцию на изменение положения каждого из органов управления. Полностью освоитесь с управлением, прежде чем увеличивать скорость движения. Не следует думать, что управление всеми моделями гидроциклов одинаково. Каждая модель отличается и часто существенно.

Помните, что при отпуске рычага дроссельной заслонки двигатель переходит в режим холостого хода и курсовая управляемость гидроцикла ухудшается. Для поворота гидроцикла необходимо использовать как руль, так и рычаг дроссельной заслонки. Не отпускайте рычаг дроссельной заслонки, когда Вы пытаетесь отвернуть от какого-либо объекта. Чтобы изменить направление движения, необходимо нажать на рычаг дроссельной заслонки. Если двигатель глохнет, возможность изменить направления движения гидроцикла будет потеряна.

Несмотря на то, что большинство гидроциклов не имеют средств торможения, достижения технического прогресса позволяют нам предлагать модели, оборудованные системой торможения, получившей название iBR™. Для отработки навыков остановки попрактикуйтесь в торможении в безопасном месте, где отсутствуют другие плавсредства, чтобы привыкнуть к управлению и понять какова будет длина тормозного пути при различных условиях.

ПРЕДОСТЕРЕЖЕНИЕ

Длина тормозного пути зависит от начальной скорости, загрузки, силы и направления ветра, количества ездовых и состояния акватории. Интенсивность торможения, задаваемая водителем с помощью рычага системы iBR, также оказывает влияние на длину тормозного пути.

При торможении водитель и пассажиры должны смещаться в направлении, противоположном действию силы замедления, для предотвращения потери равновесия.

При эксплуатации гидроцикла, оснащенного системой iBR, помните, что прочие суда, следующие за вами или находящиеся неподалеку не смогут остановиться так же быстро.

Когда во время движения впервые задействуется тормоз, позади гидроцикла, вверх, в воздух, выбрасывается струя воды. Необходимо проинформировать водителя гидроцикла, следующего за Вами в колонне, о тормозных возможностях и маневренности Вашего гидроцикла, а также о том, что означает выбрасываемая струя воды, кроме этого укажите ему на необходимость поддерживать большую дистанцию между гидроциклами.

При нажатии рычага управления системы iBR, в то время как гидроцикл движется вперед, включает система торможения и происходит замедление, пропорциональное положению рычага iBR. Чем больше Вы нажимаете на рычаг iBR, тем больше становится сила торможения. Будьте осторожны, нажимайте на рычаг iBR плавно, чтобы задать необходимую интенсивность замедления; торможение должно осуществляться при одновременном отпуске рычага дроссельной заслонки.

Система торможения (одна из функций системы iBR) не может предотвратить снос гидроцикла при течении или ветре. Она также неэффективна при движении задним ходом. Необходимо помнить, что для осуществления торможения двигатель гидроцикла должен быть запущен.

Струя водомёта гидроцикла может нанести травмы. Водомёт может засасывать камни и выбрасывать их из сопла со струёй воды, что, в свою очередь, может нанести травмы окружающим людям, привести к повреждению водомёта или причинить ущерб другому имуществу.

Изучите информацию, содержащуюся на всех предупреждающих табличках. Эта информация позволит Вам осуществлять приятные и безопасные прогулки на гидроцикле.

Не храните и не перевозите какие-либо предметы в не предназначенных специально для этого местах.

Езда с пассажиром (-ами), буксировка надувных плавсредств, воднолыжника или вейкбордиста оказывает влияние на управляемость гидроцикла и требует большого опыта.

Все гидроциклы оснащены буксировочными петлями, которые используются для швартовки и транспортировки, а также для крепления фала для буксировки воднолыжников, вейкбордистов или надувных плавсредств. Не используйте эти крепления или иные части гидроцикла для буксировки парасейла или другого судна. Это может стать причиной получения травм и серьезных повреждений.

Двигателям внутреннего сгорания для работы необходим воздух, поэтому гидроцикл не может быть полностью герметизирован. Любые маневры такие как, крутые повороты, погружение носовой части в воду при езде по волнам или опрокидывание гидроцикла, приводящие к погружению воздухозаборных отверстий в воду, могут стать причиной серьезных поломок двигателя вследствие попадания воды в двигатель. Обратитесь к разделам «ИНСТРУКЦИИ ПО ЭКСПЛУАТАЦИИ» и «ГАРАНТИЙНЫЕ ОБЯЗАТЕЛЬСТВА» настоящего Руководства.

В состав выхлопных газов двигателя входит угарный газ, который при вдыхании определённого его количества может нанести тяжёлые травмы или привести к смерти. Не пускайте двигатель гидроцикла в замкнутом пространстве и не допускайте скопления угарного газа вокруг гидроцикла или в замкнутых пространствах, что может происходить при причаливании или при переправе. Остерегайтесь отравления угарным газом, выбрасываемым в атмосферу с выхлопными газами других судов.

Тщательно изучите особенности акватории, по которой собираетесь передвигаться. Опасности представляют течения, изменения глубины, вызванные приливами и отливами, пороги, невидимые подводные препятствия и пр. Не рекомендуем пользоваться гидроциклом при сильном волнении и в ненастную погоду.

На мелководье двигайтесь с большой осторожностью и на самой малой скорости. Посадка на мель или неожиданная остановка может стать причиной получения травм, а также повреждения гидроцикла.

Кроме того, существует опасность травми-

рования людей или повреждения имущества мусором, попавшими в водомёт и вылетающим с большой скоростью из сопла.

В течение всего времени фиксатор шнура безопасности должен быть надёжно закреплён на индивидуальном спасательном жилете (ИСЖ), кроме этого шнур безопасности не должен цепляться за руль, чтобы обеспечить возможность остановки двигателя в случае падения водителя. После поездки снимите колпачок шнура безопасности с выключателя двигателя, чтобы предотвратить несанкционированное использование гидроцикла детьми или другими лицами. Если шнур безопасности не пристегнут в соответствии с приведенными рекомендациями, то в случае падения водителя двигатель гидроцикла не остановится.

Не переоценивайте свой водительский опыт.

Будьте ответственны и благоразумны. Предупредительность и здравый смысл — ваши лучшие советчики.

Следите за знаками, запрещающими создание волн на акватории. Уважайте права водителей других судов. Являясь водителем и владельцем гидроцикла, Вы несете ответственность за причиненные повреждения. Не позволяйте никому выбрасывать мусор за борт.

Гидроцикл способен двигаться и активно маневрировать на очень высокой скорости, однако мы настоятельно рекомендуем пользоваться этими возможностями гидроцикла только в идеальных внешних условиях и только в том случае, если Вы обладаете достаточным для этого мастерством и опытом вождения. Высокая скорость требует высокого мастерства, а также увеличивает риск получения травмы.

Во время выполнения резких маневров, прыжков на гребнях волн и преодоления попутных следов других судов, а также при падении с гидроцикла на тело водителя воздействуют такие нагрузки, которые могут привести к серьёзным травмам костей и других частей тела. Старайтесь не попадать в подобные ситуации, тем более не делайте это преднамеренно.

Гидроцикл не предназначен для использования в тёмное время суток.

Избегайте эксплуатации гидроцикла при волнении акватории. Не выполняйте опасных маневров таких как прыжки через волны или спутные следы.

Прежде чем отправиться в путь

В целях безопасности перед каждой поездкой проводите контрольный осмотр гидроцикла, следуя указаниям, приведённым в настоящем Руководстве.

Не перевозите большее количество пассажиров или груза, чем это предусмотрено характеристиками вашего гидроцикла. Превышение нагрузки может стать причиной ухудшения маневренности, устойчивости и снижения эксплуатационных характеристик. Кроме того, имейте в виду, что на беспокойной воде грузоподъёмность гидроцикла уменьшается и может оказаться меньше расчётной. Табличка с указанием допустимой нагрузки и разрешённого количества пассажиров не освобождает Вас от необходимости использования здравого смысла и здравого суждения.

Регулярно проверяйте состояние корпуса, двигателя, средств обеспечения безопасности и прочей оснастки гидроцикла.

На борту гидроцикла должен иметься требуемый комплект спасательных средств, включая индивидуальные спасательные жилеты и другие принадлежности.

Проверьте состояние и работоспособность всех средств обеспечения безопасности, в том числе огнетушителя. Покажите всем пассажирам, где находится спасательное оборудование, объясните, как им пользоваться.

Следите за погодой. Перед отправлением узнайте прогноз погоды для акватории, где вы собираетесь эксплуатировать гидроцикл. Будьте готовы к внезапным изменениям погодных условий.

Запаситесь свежими и точными картами акватории. Прежде чем отправиться в путь, проверьте состояние водной поверхности на акватории предполагаемого плавания.

Убедитесь, что в топливном баке достаточное количество топлива для осуществления желаемой поездки. Всегда проверяйте топливо перед и во время поездки. Постарайтесь придерживаться следующего правила: 1/3 топлива — движение до пункта назначения, 1/3 — на обратный путь и 1/3 — резерв. Учитывайте изменение погодных условий и возникновение всевозможных задержек.

Что должен знать водитель/пассажир

Перед началом эксплуатации гидроцикла изучите все предупредительные таблички, расположенные на борту гидроцикла, прочтите данное Руководство и другие документы, касающиеся правил техники безопасности, посмотрите **ДЕМОНСТРАЦИОННЫЙ ВИДЕОФИЛЬМ**.

Соблюдайте правила судовождения. Выясните, какие местные и федеральные правила судовождения действуют на акватории предполагаемого плавания. Изучите местные правила судовождения. Познакомьтесь с местной системой навигации (расположение бакенов, знаков и пр.).

Учтите, что солнце, ветер, усталость или болезненное состояние могут отрицательно сказаться на Вашей способности правильно оценивать ситуацию и времени Вашей реакции на изменение ситуации.

Компания BRP НЕ РЕКОМЕНДУЕТ доверять управление гидроциклом лицам моложе 16 лет, а также лицам с ослабленным зрением, замедленной реакцией, лишённым способности здраво рассуждать и неспособным управлять гидроциклом.

Во время управления гидроциклом шнур безопасности должен быть всегда пристегнут к ИСЖ, убедитесь, что все пассажиры знают, как им пользоваться.

Убедитесь, что все пассажиры умеют плавать и знают, как подняться на борт гидроцикла из воды. Посадка на гидроцикл на глубине требует значительных усилий. Потренируйтесь на мелководье до эксплуатации гидроцикла на глубокой акватории. Убедитесь, что и водитель, и пассажир в течении всей поездки одеты в индивидуальные спасательные жилеты и соблюдают меры безопасности.

Не поворачивайте руль, если кто-либо находится позади гидроцикла. Держитесь в стороне от движущихся деталей гидроцикла (сопла водомёта, отражателя системы iBR, тяг и т. д.)

Не запускайте двигатель и не эксплуатируйте гидроцикл если поблизости или позади гидроцикла есть люди.

Изучите поведение отражателя системы iBR при запуске/остановке двигателя или при использовании рычага управления системы iBR. Автоматическое перемещение отражателя может привести к захвату пальцев рук или ног людей, удерживающихся за кормовую часть гидроцикла.

Перед запуском двигателя и в течение всей поездки водитель и пассажир (-ы) должны сохранять правильное положение, а также держаться за соответствующие поручни. Пассажиру (-ам) необходимо показать, как правильно держаться за поручни и ремни или за талию сидящего впереди. Каждый пассажир должен иметь возможность надёжно удерживать ноги на площадках для ног при правильном положении на сиденье. При движении через волны, а также при волнении акватории, пассажир (-ы) могут слегка приподняться на сиденье, используя ноги в качестве амортизатора.

При торможении водитель и пассажиры должны смещаться в направлении, противоположном действию силы замедления, для предотвращения потери равновесия.

Любое ускорение с пассажиром (-ами) на борту выполняйте плавно. Резкое ускорение может привести к потере пассажирами равновесия и их падению за корму гидроцикла. Перед резким ускорением убедитесь, что Ваш пассажир (-ы) готов к этому.

Вода, нагнетаемая под давлением в полости тела, в результате падения или нахождения рядом с его задней частью гидроцикла, может стать причиной тяжелых повреждений внутренних органов. Поэтому рекомендуется надевать нижнюю часть гидрокостюма.

Держитесь в стороне от решётки водомёта, когда двигатель запущен. Подвижные детали могут затянуть длинные волосы, свободные части одежды или шнурки спасательного жилета.

Если рычаг дроссельной заслонки нажимается во время торможения, система iBR будет блокировать поступающие от него сигналы. Если при отпускании рычага iBR рычаг дроссельной заслонки все ещё нажат, управление дроссельной заслонкой восстанавливается, и, после небольшой задержки, происходит ускорение. Если ускорение не требуется, отпустите рычаг дроссельной заслонки.

Перед подъёмом на борт гидроцикла убедитесь, что двигатель остановлен, а колпачок шнура безопасности снят с выключателя.

Для предотвращения несанкционированного запуска двигателя при подъёме людей на борт или их нахождении вблизи гидроцикла, а также при очистке решётки водомёта снимайте колпачок шнура безопасности с выключателя.

При движении на гидроцикле никогда не способствуйте выполнению поворотов погрузением ног или ступней в воду.

Управление гидроциклом несовершеннолетними

Дети, находящиеся на гидроцикле, должны постоянно находиться под присмотром взрослых. Во многих странах приняты законы, устанавливающие возраст, по достижении которого можно получить разрешение на управление маломерным судном. Обратитесь к местным властям за информацией о возрастном цензе водителя. Компания BRP не рекомендует доверять управление гидроциклом лицам моложе 16 лет.

Алкоголь и наркотические вещества

Запрещается эксплуатация гидроцикла в состоянии алкогольного или наркотического опьянения. Вождение гидроцикла, как и вождение автомобиля, требует ясного ума и здравого мышления. Управление гидроциклом в нетрезвом виде или в состоянии наркотического опьянения представляет опасность для окружающих и строго преследуется по закону. Эти правила должны неукоснительно соблюдаться. Алкоголь и наркотики, вместе или по отдельности, увеличивают время реакции водителя на изменение ситуации, снижают остроту зрения, влияют на мышление и снижают способность безопасно управлять гидроциклом.

▲ ПРЕДОСТЕРЕЖЕНИЕ

Алкоголь и вождение гидроцикла несовместимы! Эксплуатация гидроцикла в состоянии алкогольного или наркотического опьянения ставит под угрозу жизни ваших пассажиров, прочих водителей маломерных судов, а также и вашу собственную. Эксплуатация гидроцикла в состоянии алкогольного или наркотического опьянения запрещена законом.

Водный спорт (буксировка с помощью гидроцикла) (только для трехместных моделей)

⚠ ПРЕДОСТЕРЕЖЕНИЕ

Остерегайтесь травм! Не следует использовать гидроцикл для буксировки других судов, парасейлов, кайтов, глиссеров или любых летательных аппаратов. Используйте гидроцикл только для занятия водными видами спорта, для которых он предназначен.

К числу наиболее распространённых водных видов спорта относятся катание на водных лыжах, вейкбордах и других надувных средствах. Занятие этими видами спорта требует повышенных мер безопасности, которые должны быть предприняты как водителем гидроцикла, так и самими спортсменами. Если Вам не приходилось ранее буксировать спортсменов, проведите некоторое время в качестве наблюдателя в компании с опытным водителем. Так же важно, чтобы тот, кого Вы собираетесь буксировать, обладал соответствующим опытом и мастерством.

Все, кто занимается водным спортом, должны соблюдать следующие правила:

– При движении с пассажиром (-ами) или при буксировке надувного плавсредства, воднолыжника или вейкбордиста управляемость гидроцикла ухудшается, что повышает требования к опытности водителя.

– Следите за обеспечением безопасности и комфортом вашего пассажира (-ов) и человека, буксируемого на водных лыжах, вейкборде и т. п.

– При буксировке воднолыжника, вейкбордиста или надувного плавсредства на борту должен находиться наблюдатель, следящий за обстановкой и информирующий водителя о сигналах, которые другие участники подадут руками. Водитель должен сосредоточить своё внимание на управлении и следить за обстановкой перед гидроциклом.

– Двигайтесь с необходимой скоростью и следуйте инструкциям наблюдателя.

– Буксируя надувное плавсредство, воднолыжника или вейкбордиста, не совершайте крутых поворотов и резких торможений за исключением случаев, когда это абсолютно необходимо. Несмотря на то, что данный гидроцикл очень манёвренный и обладает

возможностью останавливаться, необходимо помнить, что буксируемый может не миновать препятствия или столкнуться буксирующим его гидроциклом.

– При занятии водными видами спорта умение плавать является обязательным.

– Ношение ИСЖ установленного образца является обязательным. Он позволит удерживаться на плаву в случае возникновения какого-либо происшествия (оглушающий удар, потеря сознания и пр.).

– Уважайте права других людей, проводящих свой отдых на воде.

– При занятии водным спортом, как водитель, так и наблюдатель должны следить за положением буксировочного фала. Ослабление буксировочного фала может привести к запутыванию человека или предмета, находящегося на гидроцикле или в воде, особенно при выполнении поворота или разворота и стать причиной получения серьёзной травмы.

– Не позволяйте буксируемому на коротком фале спортсмену подходить близко к корме судна. Отработавшие газы, содержащие монооксид углерода, попав в организм через органы дыхания, могут вызвать отравление и даже смерть человека.

– Используйте буксировочный фал соответствующей длины и размера, убедитесь, что он надёжно закреплён на гидроцикле. Хотя некоторые гидроциклы оборудуются, или могут быть оборудованы специальным буксировочным устройством, избегайте устанавливать на гидроцикл буксировочную проушину. Это может быть опасно — кто-нибудь может упасть на неё.

– Немедленно окажите помощь упавшему в воду. Он или она могут быть не видны другим проходящим судам.

– Подходите к упавшему в воду с подветренной стороны (противоположной направлению ветра). Заблаговременно заглушите двигатель.

– Для занятий водными видами спорта выбирайте безопасные места. Держитесь подальше от других плавсредств, каналов, пляжей, зон ограниченного доступа, купающихся, водных путей и подводных препятствия.

– Если Вы или Ваши пассажиры решили искупаться, заглушите двигатель и поставьте гидроцикл на якорь.

– Плавание разрешается только в безопасных местах. Такие места обычно помечены

бакенами. Не плавайте в одиночку и тем более в тёмное время суток.



БАКЕН, УКАЗЫВАЮЩИЙ МЕСТО ДЛЯ ПЛАВАНИЯ

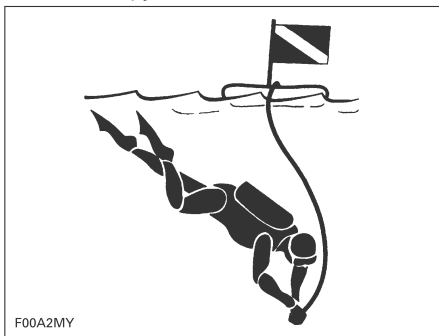
– Не катайтесь на водных лыжах в тёмное время суток. Во многих регионах это запрещено законом.

– Не приближайтесь к воднолыжнику, вейкбордисту или надувному плавсредству сзади. Если спортсмен случайно упадёт на расстоянии 60 м от Вашего гидроцикла, то на скорости 40 км/ч Ваш гидроцикл достигнет упавшего уже через 5 секунд.

– Заглушите двигатель и снимите колпачок шнура безопасности с выключателя, если кто-то находится или оказался в воде рядом с Вашим гидроциклом.

– Не приближайтесь ближе, чем на 45 м к месту, отмеченному поплавком ныряльщика.

Остерегайтесь травм! Не позволяйте никому приближаться к соплу и решётке водомёта даже при неработающем двигателе. Длинные волосы, свободная одежда, а также лямки ИСЖ могут быть затянуты движущимися частями и привести к тяжелым травмам или утоплению. На мелководье камни, ракушки, песок и др. предметы могут быть засосаны водомётом и выброшены из сопла вместе со струёй воды.



ПОПЛАВОК НЫРЯЛЬЩИКА

Для получения дополнительной информации о местах, в которых вы сможете законно и безопасно заниматься водными видами спорта, обращайтесь к представителям местных органов власти.

Хранение фала буксировки после использования

После каждого использования буксировочный фал необходимо извлекать из воды и хранить на борту гидроцикла.

⚠ ПРЕДОСТЕРЕЖЕНИЕ

После использования всегда извлекайте буксировочный фал из воды и закрепляйте его на гидроцикле.

Хранить буксировочный фал следует в предназначенных для этого местах:

– В случае, если гидроцикл оснащен пилотом Tow Pro, необходимо закрепить буксировочный фал с помощью расположенного на нем ремня.

– В случае, если гидроцикл неоснащен пилотом Tow Pro, необходимо использовать багажную сетку гидроцикла Spark или ее эквивалент. За дополнительной информацией обращайтесь к авторизованному дилеру Sea-Doo.

⚠ ПРЕДОСТЕРЕЖЕНИЕ

Перевозка незакрепленных, тяжелых, острых или хрупких предметов в багажном отсеке категорически запрещена.

Гипотермия

Гипотермия, или понижение температуры тела, — частая причина смерти потерпевших бедствие на воде. При переохлаждении человек теряет сознание и тонет.

ИСЖ, благодаря своим теплоизоляционным свойствам, оставляет время на спасение.

Если вода тёплая, то особой теплоизоляции не требуется. Но при температуре воды ниже 4 °C необходимо позаботиться о спасательном жилете, прикрывающем значительную часть тела.

О гипотермии следует знать и помнить следующее:

– Оказавшись в воде, не старайтесь плавать, если только это не требуется для того, чтобы спасти товарища или подплыть к какому-нибудь судну или спасительному предмету. Бесцельное плавание только ускоряет потерю телом тепла. В холодной воде способы плавания с погружением головы в воду не рекомендованы. Держите голову над по-

верхностью воды. Этим Вы снизите потери тепла и выиграете драгоценное время в ожидании помощи.

– Не поддавайтесь отчаянию и не теряйте надежду на спасение. Это увеличит шансы на увеличение времени выживания, пока Вы не будете спасены. Надежда и жажда жизни творят чудеса!

– Если в воде оказалось несколько человек, рекомендуем собраться в тесную группу, чтобы уменьшить потери тепла. Эта простая мера даёт отличный шанс на спасение.

– Всегда и во всех обстоятельствах на Вас должен быть надет ИСЖ. Это Ваш спаситель и помощник в борьбе с гипотермией.

Обучение правилам безопасного вождения

Во многих странах прохождение курса обучения правилам безопасного вождения является рекомендуемой или обязательной процедурой. Проконсультируйтесь с представителями местных органов власти.

Выясните, какие местные и федеральные правила судовождения действуют на акватории предполагаемого плавания. Изучите местные правила судовождения. Познакомьтесь с местной системой навигации (расположение бакенов, знаков и пр.).

НОВЫЕ ТЕХНОЛОГИИ (iCONTROL)

Предисловие

ПРИМЕЧАНИЕ: Некоторые свойства или функции, описанные в данном разделе, могут отсутствовать на некоторых гидроциклах или могут быть доступны только в качестве дополнительного оборудования.

iCONTROL™ (интеллектуальная система управления) позволяет водителю управлять многими системами гидроцикла, не отрывая рук от руля.

Органы управления расположены под пальцами рук водителя, управление осуществляется нажатием кнопки или рычага. Таким образом, водитель может полностью сосредоточиться на управлении гидроциклом.

Каждый орган управления электронный, он посылает управляющий сигнал в блок управления, обязанность которого заключается в обеспечении правильной работы управляемых систем на основании заданных параметров.

iCONTROL включает в себя:

- **iTC™** (интеллектуальная система управления дроссельной заслонкой);
- **iBR** (интеллектуальная система торможения и реверса);
- **О.Т.А.С.™** (помощь в управлении при отпущенном рычаге дроссельной заслонки).

В совокупности эти системы обеспечивают такие характеристики гидроцикла как: система торможения, улучшенная управляемость и маневренность.

Крайне важно, чтобы все водители, допущенные к управлению гидроциклом, прочли всю информацию, содержащуюся в данном Руководстве, для ознакомления с данным гидроциклом, его системами, органами управления, возможностями и ограничениями.

iTC (интеллектуальная система управления дроссельной заслонкой)

Система использует электронный орган управления дроссельной заслонкой, который передает управляющий сигнал в модуль ЕСМ (блок управления двигателем). Благодаря этой системе больше нет необходимости в использовании тросового привода.

Система iTC позволяет реализовать следующие режимы работы:

- **прогулочный режим** (Touring mode);
- **спортивный режим** (Sport mode);
- **О.Т.А.С.™**.

ПРОГУЛОЧНЫЙ РЕЖИМ (ROTAХ ACE 900 HO)

В прогулочном режиме доступная мощность двигателя и ускорение снижены при разгоне полностью остановленного гидроцикла и, в определенных условиях, при эксплуатации в диапазоне низких мощностей.

При нажатии на рычаг дроссельной заслонки происходит увеличение оборотов двигателя в пределах рабочего диапазона. Таким образом со временем становится доступна и полная мощность. В случае если рычаг сильно зажат или нажат в течение достаточного периода времени, мощность двигателя и разгон будут снижены.

СПОРТИВНЫЙ РЕЖИМ (ROTAХ ACE 900 HO)

В спортивном режиме максимальная мощность доступна во всем рабочем диапазоне двигателя.

обратитесь к подразделу «МНОГОФУНКЦИОНАЛЬНЫЙ ИНФОРМАЦИОННЫЙ ЦЕНТР» для получения дополнительной информации

Система О.Т.А.С.™ (помощь в управлении при отпущенном рычаге дроссельной заслонки)

Система О.Т.А.С. также управляется посредством iTC

Система О.Т.А.С. обеспечивает дополнительную маневренность при отпущенном рычаге дроссельной заслонки.

Система О.Т.А.С. активируется с помощью электронного управления, когда водитель совершает полный поворот руля и в тоже время отпускает рычаг дроссельной заслонки.

Ограничения

Система О.Т.А.С.™ не может помочь Вам сохранить контроль над гидроциклом или избежать столкновения в любой ситуации.

Обратитесь к подразделу «УКАЗАНИЯ ПО ЭКСПЛУАТАЦИИ» для получения дополнительной информации.

iBR (интеллектуальная система торможения и заднего хода) (модели с iBR)

Данный гидроцикл оснащён электронной системой торможения и заднего хода, которая получила название iBR.

Блок управления системы iBR осуществляет управление положением отражателя, что обеспечивает возможность реализации следующих режимов:

- передний ход;
- задний ход;
- нейтраль;
- торможение;

Водитель управляет отражателем как рычагом дроссельной заслонки (движение вперёд), так и рычагом системы iBR (для выбора нейтрального положения, включения реверса или торможения).

ПРИМЕЧАНИЕ: Управление отражателем при помощи рычага системы iBR возможно только когда двигатель запущен.

Применение системы iBR позволяет значительно сократить длину тормозного пути гидроцикла и улучшить его маневренность, так как может использоваться при движении прямо, в поворотах, на больших и малых скоростях или для осуществления движения задним ходом при причаливании или маневрировании в ограниченном пространстве.

В идеальных условиях под управлением опытных водителей сокращение тормозного пути составляет приблизительно 33% при торможении с 80 км/ч.

Ограничения

Даже при наличии системы iBR гидроцикл не обладает возможностями наземных транспортных средств.

Длина тормозного пути в значительной мере зависит от начальной скорости движения, нагрузки на гидроцикл, ветра, течения, состояния водной поверхности и степени замедления.

Система iBR неэффективна при движении задним ходом

Она не может предотвратить снос гидроцикла из-за течения или ветра.

СРЕДСТВА ОБЕСПЕЧЕНИЯ БЕЗОПАСНОСТИ

Необходимые средства обеспечения безопасности

Водитель и пассажир (-ы) должны надевать индивидуальные спасательные жилеты (ИСЖ) установленного образца.

Водителю и пассажиру (-ам) рекомендуется иметь защитные безосколочные очки, пользоваться которыми можно по собственному усмотрению.

Вода, соленые брызги и ветер часто становятся причиной ухудшения зрения любителей водно-моторного спорта.

Являясь владельцем, Вы несете ответственность за обеспечение гидроцикла необходимым спасательным оборудованием. Вы должны также рассмотреть вопрос о предоставлении дополнительного оборудования, необходимого для вашей безопасности и безопасности Ваших пассажиров. Узнайте требования местного законодательства в части, касающейся обеспечения необходимыми средствами безопасности.

Использование таких средств является обязательным. Если, согласно требований местного законодательства, потребуются дополнительные средства, то подобные средства должны быть сертифицированы компетентными органами власти.

Необходимые средства обеспечения безопасности:

- индивидуальный спасательный жилет (ИСЖ);
- плавучий лить длиной не менее 15 м;
- водонепроницаемый проблесковый фонарь;
- сигнальное устройство;
- звуковое сигнальное устройство (пневматический звуковой сигнал или свисток).

Рекомендуемая защитная экипировка

Водитель и пассажир (-ы) должны надевать следующую защитную экипировку:

– нижнюю часть гидрокостюма или иную плотную, обтягивающую одежду, обеспечивающую соответствующую защиту. Велосипедные шорты для данного случая не годятся. Вода, нагнетаемая под давлением в полости тела, в результате падения с гидроцикла или нахождения рядом с его задней частью, может стать причиной тяжелых повреждений внутренних органов. По той же причине не подходят обычные плавки и купальные костюмы;

– специальную обувь, перчатки и защитные очки (рекомендуется). Для защиты ступней от острых подводных предметов рекомендуются лёгкие, эластичные сабо. Это поможет снизить вероятность получения травмы.



Индивидуальный спасательный жилет (ИСЖ)

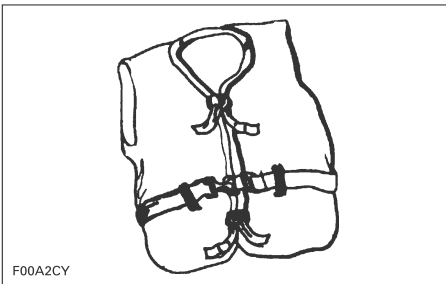
На каждом, сидящем на гидроцикле, в течение всего времени должен быть одет индивидуальный спасательный жилет (ИСЖ). Убедитесь, что используемые индивидуальные спасательные жилеты отвечают требованиям местного законодательства.

ИСЖ помогает держать голову над водой и удерживает тело человека на плаву. При выборе ИСЖ необходимо учитывать вес и возраст. При выборе ИСЖ необходимо учитывать массу тела потенциального пользователя. Индивидуальный спасательный жилет должен быть соответствующего размера. Плавучесть ИСЖ и его размер подбираются индивидуально по объёму груди и весу тела человека — это общепринятый метод. Владелец/водитель обязан укомплектовать гидроцикл необходимым количеством индивидуальных спасательных средств требуемого типа и размера, показать пассажирам, где они находятся и как ими пользоваться.

Типы ИСЖ

Существуют несколько типов индивидуальных спасательных средств, разрешённых к применению.

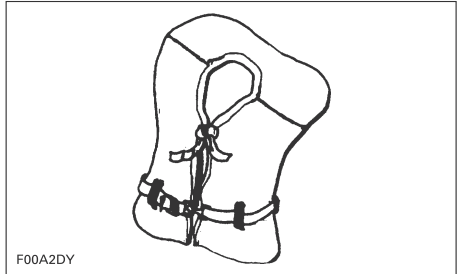
Тип I — индивидуальный спасательный жилет с самым большим запасом плавучести. Этот спасательный жилет переворачивает потерявшего сознание, захлёбывающегося человека в вертикальное положение так, чтобы при этом голова оказалась выше поверхности воды и была чуть запрокинута назад. Это может значительно увеличить шансы на выживание. ИСЖ этого типа наиболее эффективен, например, в открытом море, когда ожидать помощи приходится долго. Он также является наиболее эффективным в неспокойной воде.



F00A2CY

ТИП I — НОСИМЫЙ ИСЖ

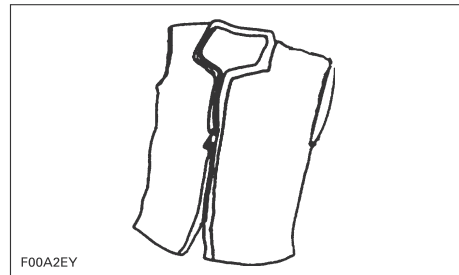
Тип II — индивидуальный спасательный жилет, действует как ИСЖ типа I, но с меньшей эффективностью. ИСЖ типа II подходит не каждому человеку. Этот тип ИСЖ можно использовать в тех случаях, когда есть уверенность, что помощь придет быстро (например, при плавании вблизи берега или в людных местах).



F00A2DY

ТИП II — НОСИМЫЙ ИСЖ

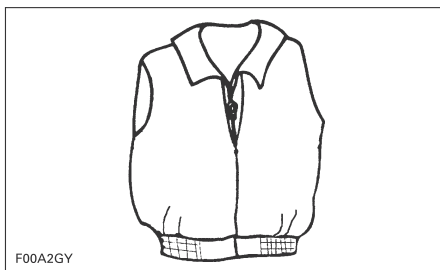
Тип III — этот тип ИСЖ не переворачивает человека в вертикальное положение, человек должен сделать это сам, собственными усилиями. ИСЖ удерживает человека в правильном положении, не давая ему опрокинуться лицом в воду. Запас плавучести такой же, как у ИСЖ типа II; используется на людных акваториях, где не приходится долго ждать помощи.



F00A2EY

ТИП III — НОСИМЫЙ ИСЖ

Тип V — надувной ИСЖ. Обладает плавучестью ИСЖ типов I, II или III только в надутом состоянии. В спущенном состоянии неэффективен



F00A2GY

ТИП V — НОСИМЫЙ ИСЖ

Шлемы

Некоторые важные замечания

Шлем предназначен для защиты головы от ударов. Во многих видах водно-моторного спорта преимущества использования шлема многократно превышают его недостатки. Что касается катания на гидроцикле, то это не всегда так, хотя и в этом виде развлечения на воде есть свои опасности.

Преимущества

Шлем уменьшает опасность травмирования головы при ударе о жесткие предметы, например, о другое судно при столкновении. Кроме этого, шлем с подбородочным щитком защищает лицо, челюсти и зубы.

Опасности

С другой стороны, когда человек падает в воду, шлем превращается в своеобразное ведро, которое зачерпывает воду и этим может серьезно повредить позвонки шеи и позвоночный столб. Часто такие происшествия ведут к асфиксии, неизлечимым увечьям или смерти.

Шлем в ряде случаев ухудшает периферийное зрение и слух, повышает утомляемость водителя, что, в свою очередь, увеличивает опасность столкновения с другими судами.

О соотношении «риск—выгода»

Чтобы решить, следует ли надевать шлем, Вы должны правильно оценить условия предстоящего плавания, а также ряд других факторов, включая Ваш собственный водительский опыт. Какова интенсивность движения на акватории? Какую манеру вождения Вы предпочитаете?

Практические выводы

Как правило, защищаясь от одних опасностей, мы невольно увеличиваем вероятность появления других. Перед каждой поездкой Вам необходимо принять решение о необходимости использования шлема в соответствии с создавшейся ситуацией.

Если Вы решили надеть шлем, то подумайте о том, какой тип шлема будет лучше соответствовать предполагаемым обстоятельствам. Предпочтение следует отдавать шлемам, которые сертифицированы по стандартам Министерства транспорта или Snell и предназначены специально для занятий водными видами спорта.

Дополнительное рекомендуемое оборудование

Приводимый список дополнительного оборудования не является обязательным, но все же рекомендуется. Покупка тех или иных рекомендуемых приспособлений и принадлежностей остается на Ваше усмотрение.

- карта;
- аптечка первой помощи;
- буксировочный фал;
- сигнальные средства;
- швартовы.

Для контактов с берегом полезно также иметь при себе сотовый телефон в водонепроницаемом футляре.

ПРАКТИЧЕСКИЕ УПРАЖНЕНИЯ

Прежде чем отправиться в поездку, очень полезно в ходе выполнения практических упражнений знакомиться со всеми органами управления, функциями и характеристиками управляемости Вашего гидроцикла.

Всегда устанавливайте колпачок шнура безопасности на выключатель, а свободный конец шнура закрепляйте либо на индивидуальном спасательном жилете, либо на браслете на запястье.

Место для выполнения практических упражнений

Найдите акваторию, подходящую для выполнения практических упражнений. Убедитесь, что выбранное место соответствует следующим условиям:

- отсутствует движение других плавсредств;
- отсутствуют препятствия;
- отсутствуют купающиеся;
- отсутствует течение;
- достаточно места для выполнения маневров;
- глубина акватории отвечает предъявляемым требованиям.

Практические упражнения

Выполните следующие упражнения в одиночку.

Поворот

Поупражняйтесь в выполнении движения по кругу как в одну, так и в другую сторону. Выполняйте маневры на низкой скорости. Когда почувствуете уверенность, увеличьте уровень сложности выполняемых маневров.

Когда это будет освоено, повторите упражнения, но на более высокой скорости.

Торможение

Гидроцикл, не оснащенный системой iBR

Поупражняйтесь в выполнении торможения на прямой, при различных скоростях.

Помните, что гидродинамическое сопротивление воды является основным фактором, снижающим скорость движения гидроцикла и оказывающим влияние на длину тормозного пути.

ПРИМЕЧАНИЕ: Скорость движения гидроцикла, его загрузка, течение и ветер также

оказывают заметное влияние на длину тормозного пути.

Гидроцикл, оснащенный системой iBR

Поупражняйтесь в выполнении торможения на прямой, при различных скоростях и различных тормозных усилиях.

Помните, на длину тормозного пути оказывают влияние следующие факторы: скорость и загрузка гидроцикла, водные течения и ветер.

Задний ход (гидроцикл, оснащенный системой iBR)

Двигаясь задним ходом, оцените реакцию гидроцикла на управляющие воздействия.

ПРИМЕЧАНИЕ: Всегда выполняйте это упражнение на низкой скорости.

Обход препятствия

Используя руль и рычаг дроссельной заслонки, поупражняйтесь в обходе препятствий (выбрав воображаемую точку на воде).

Повторите упражнение, но на этот раз опустите рычаг дроссельной заслонки при выполнении поворота.

ПРИМЕЧАНИЕ: В ходе выполнения этого упражнения Вы поймете, что для изменения направления движения гидроцикла необходимо пользоваться рычагом дроссельной заслонки.

Причаливание

Гидроцикл, не оснащенный системой iBR

ПРИМЕЧАНИЕ: Вы можете использовать кнопку запуска/выключения двигателя для снижения скорости причаливания.

Поупражняйтесь в выполнении причаливания, используя руль и рычаг дроссельной заслонки, чтобы полностью привыкнуть к поведению гидроцикла и выработать устойчивые навыки управления им.

Гидроцикл, оснащенный системой iBR

Поупражняйтесь в выполнении причаливания, используя рычаг iBR, руль и рычаг дроссельной заслонки, чтобы полностью привыкнуть к поведению гидроцикла и выработать устойчивые навыки управления им.

ПРИМЕЧАНИЕ: При движении назад, схема работы рулевого управления изменяется на противоположную.

Важные факторы, которыми не следует пренебрегать

Кроме этого, следует всегда помнить о том, что следующие факторы оказывают непосредственное воздействие на поведение гидроцикла и определяют его реакцию на управляющие воздействия.

- загрузка;
- течения;
- ветер;
- состояние водной поверхности.

Убедитесь, что Вы готовы к этим условиям и примите соответствующие меры предосторожности.

При выполнении сложных маневров лучшим решением будет снижение скорости движения до минимального значения.

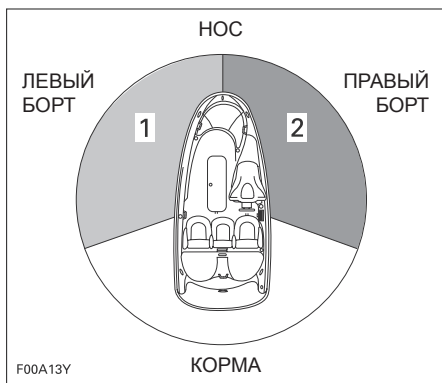
ПРАВИЛА СУДОВОЖДЕНИЯ

Правила эксплуатации

Вождение гидроцикла можно сравнить с вождением автомобиля по скоростному шоссе без дорожной разметки. Для того чтобы избежать столкновений с другими судами, необходимо знать и соблюдать целую систему правил. Это уже не только здравый смысл — это уже закон!

В общем случае: держитесь правой стороны и расходитесь со встречным судном, обходите группы людей и иные препятствия на безопасном расстоянии.

Нижеследующая иллюстрация отображает различные части судна, которые используются как направляющие точки. НОС является передней частью судна. Левый борт обозначается КРАСНЫМ огнем, правый — ЗЕЛЁНЫМ.



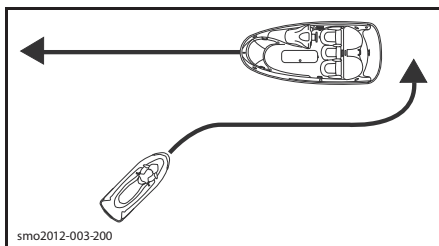
ТИПОВОЙ ВАРИАНТ - НАПРАВЛЕНИЯ ДВИЖЕНИЯ

1. КРАСНЫЙ огонь
2. ЗЕЛЁНЫЙ огонь (зона для маневра)

Пересечение курса

Уступите право прохода судну, которое идет **перед вами и справа от вас**. Не пересекайте курс судна перед его носом, вы увидите его КРАСНЫЙ огонь, он увидит Ваш ЗЕЛЁНЫЙ огонь (он имеет право на проход первым).

Хотя гидроциклы и не имеют маячков, правила остаются те же.



smo2012-003-200

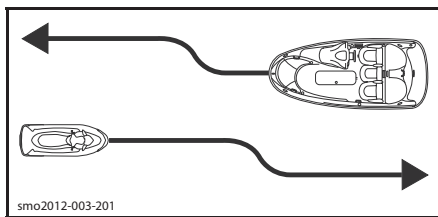
ТИПОВОЙ ВАРИАНТ

Как и при дорожном движении, если вы видите сигнал **КРАСНОГО ЦВЕТА — ОСТАНОВИТЕСЬ** и предоставьте право преимущественного прохода. Другое судно находится справа и имеет право преимущественного прохода.

Если вы видите **ЗЕЛЁНЫЙ сигнал, проходите, соблюдая осторожность**. Другое судно находится слева и Вы имеете право преимущественного прохода.

Расхождение на встречном курсе

Отверните вправо.

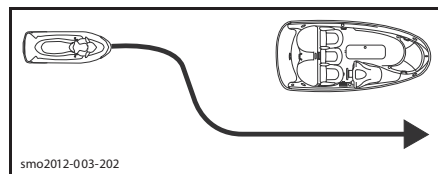


smo2012-003-201

ТИПОВОЙ ВАРИАНТ

Обгон

Уступите право прохода другому судну и освободите путь.



smo2012-003-202

ТИПОВОЙ ВАРИАНТ

Система навигации

С помощью средств навигации, таких как знаки и бакены, обозначается безопасный проход для судов. Бакены показывают, каким бортом следует пройти бакен (левым или правым) и каким фарватером следовать дальше.

Также навигационные средства используются для обозначения районов ограниченной скорости движения таких как зон холостого хода и зон малого хода. Такие средства могут быть использованы как для обозначения опасных районов, так и для информации, относящейся к вождению маломерных судов. Знаки могут быть установлены как на суше, так и на воде. Знаки могут содержать указание на ограничение скорости, запрет на использование двигателя, запрет на движение малых судов, якорную стоянку и прочую полезную информацию. (Внешний вид знака подскажет его назначение).

Удостоверьтесь в том, что вы знаете и понимаете правила судовождения в акватории предполагаемой эксплуатации гидроцикла.

Предотвращение столкновений

Не отпускайте газ, пытайтесь обойти препятствие. В данном случае тяга двигателя совершенно необходима.

Не теряйте из виду прочих водопользователей, прочие суда и объекты, особенно во время выполнения поворотов. Принимайте во внимание условия, которые могут снизить дальность видимости или закрыть обзор прочих плавсредств.

Уважайте права прочих любителей активного отдыха и/или зрителей и всегда держитесь на безопасном расстоянии от прочих гидроциклов, судов, людей и объектов.

Не создавайте волн и брызг, не прыгайте на волнах и не катайтесь в волнах прибое. Вы можете переоценить как возможности гидроцикла, так и свои навыки вождения, что приведет к столкновению с другим судном, гидроциклом или человеком.

Данный гидроцикл обладает возможностью совершать более резкие повороты нежели другие суда, однако совершать подобные повороты следует только в экстренных случаях. Подобные маневры могут помешать прочим водопользователям понять ваши дальнейшие действия и избежать столкновения. Также вы и/или ваш пассажир можете оказаться за бортом гидроцикла.

Модели, оснащенные iBR

В отличие от большинства гидроциклов, данная модель оснащена системой торможения (iBR).

При эксплуатации гидроцикла, оснащенного системой iBR, помните, что прочие суда, следующие за вами или находящиеся неподалеку не смогут остановиться так же быстро.

Когда во время движения впервые задействуется тормоз, позади гидроцикла, вверх, в воздух, выбрасывается струя воды, предупреждающая о маневре торможения.

Необходимо проинформировать водителя гидроцикла, следующего за Вами в колонне, о тормозных возможностях и маневренности Вашего гидроцикла, а также о том, что означает выбрасываемая струя воды, кроме этого укажите ему на необходимость поддерживать большую дистанцию между гидроциклами

Длина тормозного пути будет меняться в зависимости от начальной скорости, загрузки, ветра и состояния водной поверхности.

Однако наиболее предпочтительно для обхода препятствия пользоваться рулем и рычагом дроссельной заслонки, система iBR также может использоваться для полного торможения и поворота в необходимом направлении для обхода препятствия.

ЗАПРАВКА ТОПЛИВОМ

Порядок заправки

⚠ ПРЕДОСТЕРЕЖЕНИЕ

При определённых условиях топливо является легковоспламеняемым и взрывоопасным. Всегда производите работы в хорошо проветриваемом помещении. Запрещается курить, использовать открытый огонь или допускать появления искр вблизи гидроцикла.

1. Остановите двигатель.

⚠ ПРЕДОСТЕРЕЖЕНИЕ

Всегда глушите двигатель перед заправкой.

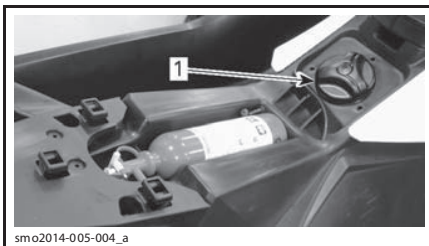
2. Не позволяйте никому находиться на гидроцикле.

3. Надежно пришвартуйте гидроцикл к заправочному пирсу.

4. Держите под рукой огнетушитель (не входит в комплект поставки).

5. Удалите сидение. Обратитесь к подразделу «СИДЕНИЕ» в разделе «ОБОРУДОВАНИЕ».

6. Найдите крышку топливного бака.



smo2014-005-004_a

1. Крышка топливного бака

7. Медленно выкрутите крышку топливного бака против часовой стрелки.

⚠ ПРЕДОСТЕРЕЖЕНИЕ

Топливный бак может быть под давлением, пары топлива могут вырваться наружу при снятии крышки топливного бака.

8. Поместите заправочный пистолет в заливную горловину и заполните топливный бак.

⚠ ПРЕДОСТЕРЕЖЕНИЕ

Чтобы предотвратить разбрызгивание топлива, заполняйте бак медленно, чтобы вытесняемый воздух успевал выходить из топливного бака.

9. Немедленно прекратите заправку, после высвобождения рукоятки заправочного пистолета. Подождите перед тем как достать носик заправочного пистолета. Не вставляйте заправочный пистолет в полный бак повторно.

⚠ ПРЕДОСТЕРЕЖЕНИЕ

Не переполняйте бак, и не заливайте топливо по горловину бака, и не оставляйте гидроцикл на открытом солнце. При нагреве топливо расширяется в объеме и может вытечь из бака.

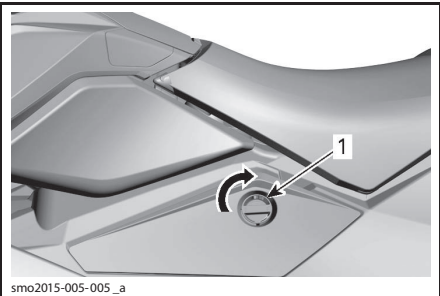
10. Поместите крышку топливного бака обратно и закрутите ее по часовой стрелке до щелчка.

⚠ ПРЕДОСТЕРЕЖЕНИЕ

Всегда тщательно вытирайте потеки топлива с гидроцикла.

11. После заправки, всегда проверяйте отсутствие запаха паров бензина в двигательном отсеке.

12. Для того, чтобы получить доступ к отсеку двигателя поверните ручку фиксатора крышки на 1/4 оборота по часовой стрелке, затем потяните крышку наружу, чтобы расфиксировать ее нижнюю часть, после чего сдвиньте крышку по направлению к корме.



smo2015-005-005_a

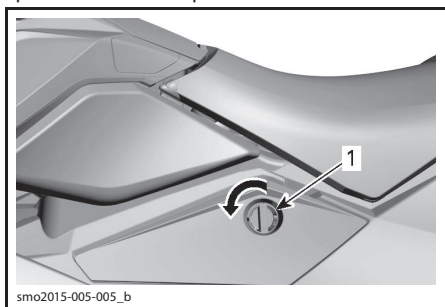
СЕРВИСНАЯ КРЫШКА ПО ЛЕВОМУ БОРТУ

1. Для открытия поверните ручку на 1/4 оборота по часовой стрелке.

⚠ ПРЕДОСТЕРЕЖЕНИЕ

Не запускайте двигатель гидроцикла, если ощущается запах бензина или его паров.

13. Установите на место крышку двигательного отсека выполнив все действия в обратном порядке и зафиксировав ее на месте поворотом ручки фиксатора на 1/4 оборота против часовой стрелки.



СЕРВИСНАЯ КРЫШКА ПО ЛЕВОМУ БОРТУ

1. Для фиксации поверните ручку на 1/4 оборота против часовой стрелки.

14. Чтобы установить на место сидение обратитесь к подразделу «СИДЕНИЕ» в разделе «ОБОРУДОВАНИЕ».

Требования к топливу

ВНИМАНИЕ Всегда используйте свежее топливо. Бензин подвержен окислению; результатом этого будет потеря октанового числа, появление летучих соединений, образование осадка и нагара, что в свою очередь может повлечь повреждение топливной системы.

Требования к топливу отличаются в зависимости от страны и региона. Ваш гидроцикл спроектирован для использования рекомендованных видов топлива, однако, принимайте во внимание следующее:

– Не рекомендуется использовать топливо с процентным содержанием спирта сверх установленных норм, так как это может привести к следующим проблемам в элементах топливной системы:

- Проблемы с запуском и эксплуатацией.
- Износ резиновых или пластиковых частей.
- Коррозия металлических частей.
- Повреждение внутренних частей двигателя.

– Чаще проверяйте наличие протечек топлива и прочих неисправностей топливной

системы, в случае если вы подозреваете наличие спирта в топливе сверх установленных норм.

– Так как топливо, содержащее этанол, гигроскопично, оно накапливают и удерживают влагу, что может привести к разделению горючего компонента, что в свою очередь может привести к снижению производительности двигателя или его поломке.

Рекомендованное топливо

Используйте неэтилированный бензин с октановым числом не ниже 95.

ВНИМАНИЕ Никогда не экспериментируйте с прочими видами топлива. Неподходящее топливо может привести к поломкам двигателя и топливной системы.

На территории Северной Америки.

ВНИМАНИЕ Не используйте топливо из топливных насосов, маркированных как E85.

Использование топлива марки E15 запрещено нормами Агентства по охране окружающей среды США.

ИНФОРМАЦИЯ О ТРАНСПОРТИРОВКЕ

ВНИМАНИЕ Расстояние между деревянными ложементами прицепа (включая ширину самих ложементав) должно регулироваться для обеспечения надежной опоры корпуса гидроцикла по всей ее длине. Деревянные ложементаы не должны превышать длину гидроцикла.

Убедитесь, что центр тяжести гидроцикла, установленного на прицепе, расположен немного впереди колес прицепа, это позволяет добиться правильного распределения веса.

⚠ ПРЕДОСТЕРЕЖЕНИЕ

Не перевозите гидроцикл в вертикальном положении. Рекомендуем транспортировать гидроцикл только в нормальном рабочем положении.

Изучите действующие в Вашем регионе правила перевозки транспортных средств и, в частности, вопросы, касающиеся:

- тормозной системы;
- веса и габаритов перевозимого транспортного средства;
- наличия и использования зеркал обзора и отражателей.

Примите все меры к обеспечению безопасности перевозки гидроцикла:

- не превышайте максимально допустимой массы буксирующего транспортного средства и максимально допустимой массы прицепа;
- закрепите гидроцикл на платформе прицепа, привязав его за носовые и кормовые швартовные петли. В случае необходимости используйте дополнительные стяжки.
- убедитесь, что крышка топливозаправочной горловины, а также крышки носового багажного отсека, перчаточного ящика и сиденье надёжно закрыты.
- соблюдайте меры безопасности при буксировке прицепа.

ВНИМАНИЕ Не перебрасывайте привязные ремни и растяжки через сиденье и поручень. Не пропускайте привязные ремни и растяжки сквозь отражатели водомета и реверса во избежание их повреждения. Оберните привязные ремни и растяжки тканью (или используйте подходящие подкладки), в тех местах, где они соприкасаются с корпусом гидроцикла.

⚠ ПРЕДОСТЕРЕЖЕНИЕ

Прежде чем приступить к буксировке, убедитесь, что сиденье надёжно зафиксировано.

Чехол Sea-Doo защитит гидроцикл, особенно при транспортировке по грязным дорогам, и позволит предотвратить попадание пыли через отверстия подачи воздуха.

⚠ ПРЕДОСТЕРЕЖЕНИЕ

При транспортировке НИКОГДА не оставляйте на гидроцикле какое-либо снаряжение.

ПРЕДУПРЕЖДАЮЩИЕ НАКЛЕЙКИ

Предупреждающие наклейки

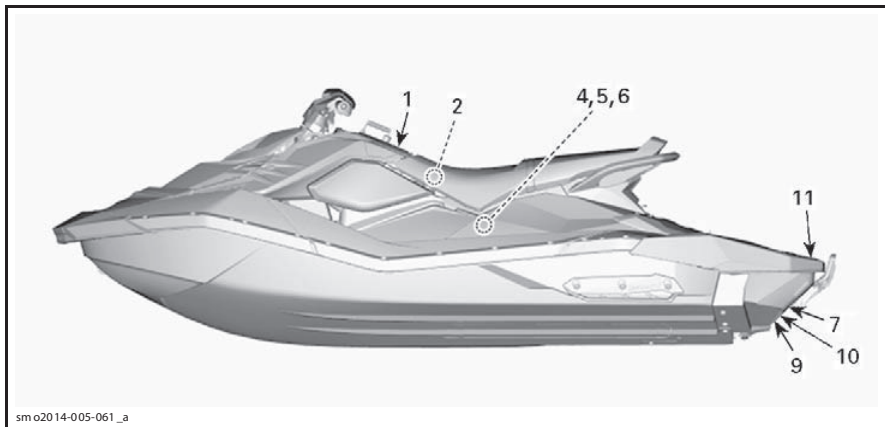
Данные наклейки размещаются на гидроцикле с целью, обеспечить безопасность водителя, пассажира (-ов) и/или наблюдателей.

Наклейки, изображенные на следующих страницах, располагаются на вашем гидроцикле. Если наклейки повреждены или утеряны, их следует заменить. Обращайтесь к авторизованному дилеру Sea-Doo.

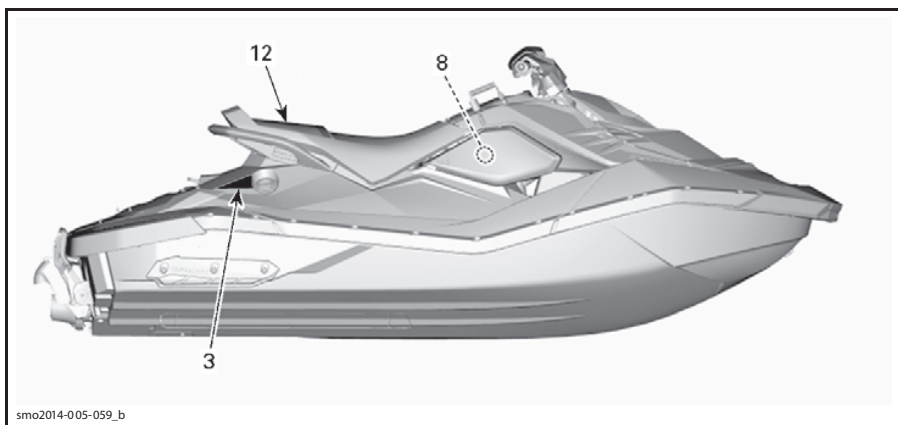
Прежде чем приступить к эксплуатации гидроцикла, пожалуйста, внимательно ознакомьтесь с приведенными ниже наклейками.

ПРИМЕЧАНИЕ: На первом рисунке указано приблизительное расположение предупреждающих наклеек. Пунктирная линия означает, что наклейка располагается не на внешней поверхности и для того чтобы её увидеть необходимо поднять сиденье или снять крышку.

ПРИМЕЧАНИЕ: В случае расхождения между настоящим Руководством и наклейками на гидроцикле, приоритетом обладают последние.



ТИПОВОЙ ВАРИАНТ - ТРЕХМЕСТНАЯ МОДЕЛЬ, ОСНАЩЕННАЯ iBR И ДОПОЛНИТЕЛЬНЫМ ОБОРУДОВАНИЕМ



ТИПОВОЙ ВАРИАНТ

▲ ПРЕДОСТЕРЕЖЕНИЕ

Столкновения приводят к большому количеству ТРАВМ И СМЕРТЕЙ, чем любая другая внештатная ситуация с гидроциклом.
ЧТОБЫ ИЗБЕЖАТЬ СТОЛКНОВЕНИЙ: НЕ ТЕРЯЙТЕ ИЗ ВИДУ людей, объекты и прочие суда. Будьте готовы к любым препятствиям, способным ограничить или блокировать обзор окружающей обстановки.

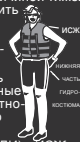


АККУРАТНО УПРАВЛЯЙТЕ гидроциклом, соблюдайте скоростной режим и держитесь на безопасном удалении от людей, объектов и судов. • Не идите в кильватерной струе других гидроциклов или маломерных судов. • Не поднимайте брызг. • Избегайте резких поворотов и других маневров, затрудняющих понимание ваших действий прочими водопользователями. • Избегайте загроможденных объектов и мелководья.

ЗАРАНЕЕ ПРЕДПРИНИМАЙТЕ ДЕЙСТВИЯ, направленные на предотвращение столкновения. Помните, в большинстве случаев на гидроцикле, ни маломерные суда не оснащены системой торможения.
НЕ УБИРАЙТЕ ГАЗ КОГДА ОБХОДИТЕ какой-либо объект. В данном случае тяга двигателя совершенно необходима. Всегда проверяйте рулевое управление и рычаг дроссельной заслонки перед эксплуатацией гидроцикла. Соблюдайте правила судоходства и законы действующие на акватории эксплуатации гидроцикла. Для более подробной информации обратитесь к руководству по эксплуатации.

▲ ПРЕДОСТЕРЕЖЕНИЕ

Чтобы уменьшить риск **УВЕЧИЙ ИЛИ СМЕРТИ: НОСИТЕ ИНДИВИДУАЛЬНЫЙ СПАСАТЕЛЬНЫЙ ЖИЛЕТ (ИСЖ)**. Все водители обязаны носить ИСЖ разрешенный к использованию на гидроциклах. **НОСИТЕ ЗАЩИТНУЮ ОДЕЖДУ**. Вода, нагнетаемая под давлением в полости тела, в результате падения или нахождения рядом с его задней частью гидроцикла, может стать причиной тяжелых повреждений внутренних органов. Обычная купальная одежда не сможет защитить вас от напора воды, поступающей в полости нижней части тела. Все водители должны носить либо нижнюю часть гидрокостюма, либо одежду обеспечивающую сопоставимую защиту (см. «Руководство по эксплуатации»). Рекомендуется носить защитные очки, перчатки и обувь.



ЗНАЙТЕ ПРАВИЛА СУДОВОЖДЕНИЯ. Компания BRP не рекомендует доверять управление гидроциклом лицам моложе 16 лет. Знайте необходимые возрастные ограничения и требования к подготовке водителя существующие в вашей местности. Компания BRP рекомендует пройти курс обучения правилам безопасного вождения, кроме того такой курс может быть обязателен в вашей местности.

ПОДСОЕДИНИТЕ ШНУР БЕЗОПАСНОСТИ (ПРИ ПОМОЩИ КАРАБИНА И ПЕТЛИ) к ИСЖ и не позволяйте ему цепляться за руль для остановки двигателя в случае падения водителя за борт. После поездки снимите колпачок шнура безопасности с выключателя двигателя, чтобы предотвратить несанкционированное использование гидроцикла детьми или другими лицами.

НЕ ПЕРЕОЦЕНИВАЙТЕ СВОИ ВОДИТЕЛЬСКИЕ НАВЫКИ. ИЗБЕГАЙТЕ АГРЕССИВНОГО ВОЖДЕНИЯ чтобы снизить риск потери управления, падения за борт и столкновения. Это высокоскоростное судно, а не игрушка. Резкие повороты, прыжки на волнах или слупных следах увеличивают риск травм спины/позвоночника (паралич), увечий лица, сломанных конечностей и костей. Не прыгайте на гидроцикле по волнам и слупным следам других судов.

НЕ ЗАЖИМАЙТЕ РЫЧАГ ДРОССЕЛЬНОЙ ЗАСЛОНКИ

Если позади гидроцикла находятся люди - заглушите двигатель или держите двигатель на холостых оборотах. Вода и/или инородные объекты вылетающие из сопла водомета могут повлечь увечья.

Не приближайтесь к решетке водозборника при работающем двигателе. Вращающиеся детали могут затануть длинные волосы, свободную одежду или шнуры спасательного жилета, что, в свою очередь, может привести к серьезным травмам.

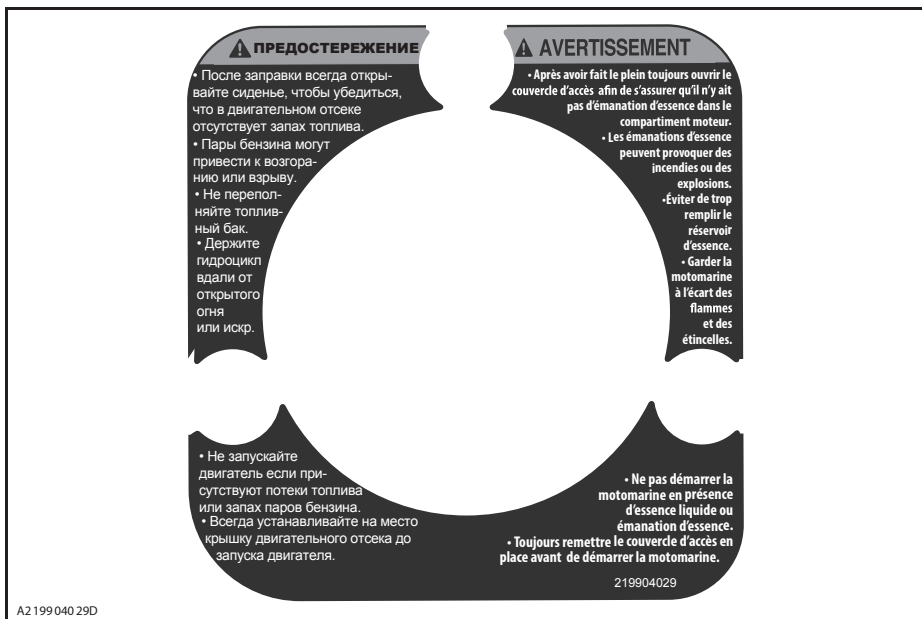
НЕ ЭКСПЛУАТИРУЙТЕ ГИДРОЦИКЛ в состоянии алкогольного или наркотического опьянения. СЛЕДУЙТЕ УКАЗАНИЯМ РУКОВОДСТВА ПО ЭКСПЛУАТАЦИИ



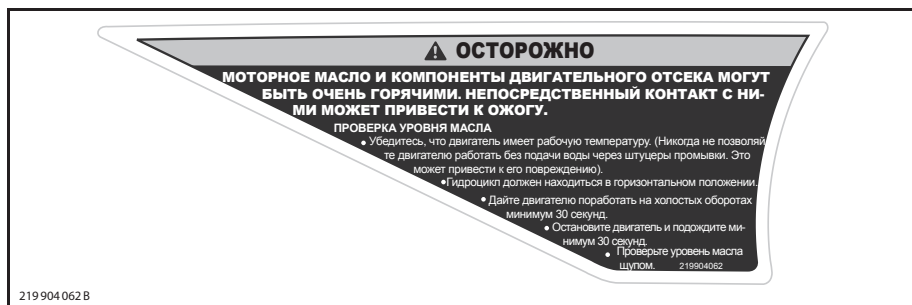
219904030

219 904 030

НАКЛЕЙКА 1



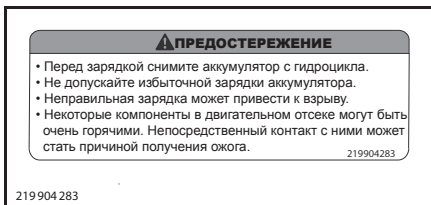
НАКЛЕЙКА 2



НАКЛЕЙКА 3



НАКЛЕЙКА 4



НАКЛЕЙКА 5



F00A2TY

НАКЛЕЙКА 6 - ПРЕДОСТЕРЕЖЕНИЕ. НЕ ОТКРЫВАТЬ, ПОКА НЕ ОСТЫНЕТ - ДАВЛЕНИЕ: XX БАР/ XX PSI



smo2009-002-111_a

НАКЛЕЙКА 10 - МОДЕЛИ, ОСНАЩЕННЫЕ iBR



219 904 254

НАКЛЕЙКА 11



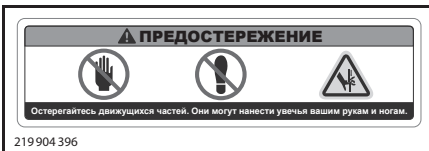
219 904 060 B

НАКЛЕЙКА 7



219 903 079

НАКЛЕЙКА 8



219 904 396

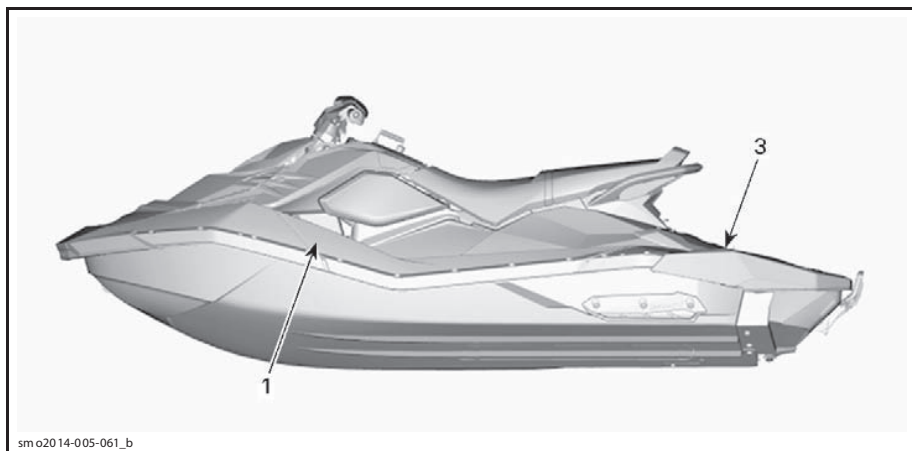
НАКЛЕЙКА 9 - МОДЕЛИ, ОСНАЩЕННЫЕ iBR



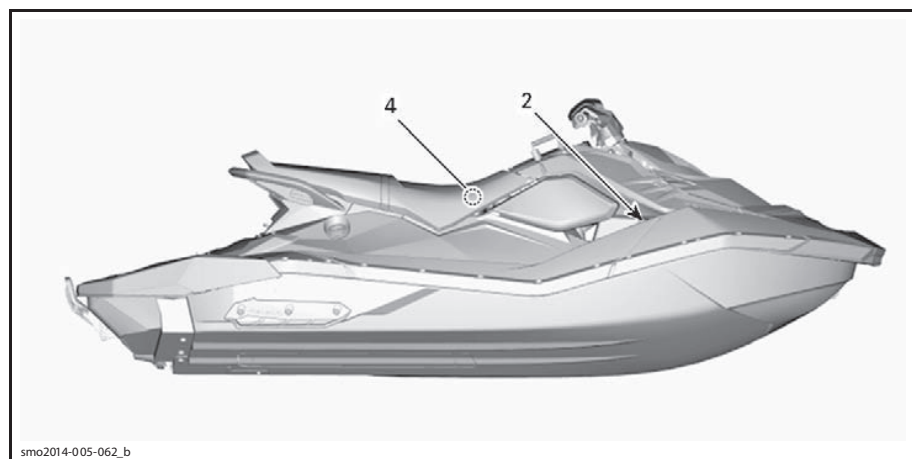
smo2014-005-087_a

НАКЛЕЙКА 12 - НАПЕЧАТАНА ПОЗАДИ СИДЕНЬЯ ДВУХМЕСТНЫХ МОДЕЛЕЙ

Наклейки соответствия



ТИПОВОЙ ВАРИАНТ



ТИПОВОЙ ВАРИАНТ



219902679

ТАБЛИЧКА 1 - ТАБЛИЧКА С ДАННЫМИ О СООТВЕТСТВИИ ГРУППЕ ВЫБРОСОВ ВРЕДНЫХ ВЕЩЕСТВ

УВЕДОМЛЕНИЕ О СООТВЕТСТВИИ ТРЕБОВАНИЯМ НА ТЕРРИТОРИИ КАНАДЫ
ЭКСПЛУАТАЦИОННЫЕ ОГРАНИЧЕНИЯ

Макс. = 2 160 кг

Макс. = 160 кг

КАТЕГОРИЯ: C
МАКСИМАЛЬНАЯ ВЫСОТА ВОЛНЫ 2 м
МАКСИМАЛЬНАЯ СКОРОСТЬ ВЕТРА 33 узла

BOMBARDIER RECREATIONAL PRODUCTS INC.
ВАЛЬКУР, КВЕБЕК, КАНАДА (YDV)
МОДЕЛЬ: XXXXXXXXX

ПРОИЗВОДИТЕЛЬ ЗАЯВЛЯЕТ, ЧТО НАСТОЯЩЕЕ ИЗДЕЛИЕ СООТВЕТСТВУЕТ ТРЕБОВАНИЯМ К СООРУЖЕНИЮ МАЛОМЕРНЫХ СУДОВ В ТОМ ВИДЕ, В КАКОМ ОНИ БЫЛИ ПРЕДСТАВЛЕНЫ НА ДЕНЬ НАЧАЛА ПОСТРОЙКИ ИЛИ ИМПОРТА СУДНА.

ПРЕДСТАВЛЕННЫЕ ОГРАНИЧЕНИЯ С ПРАВЕДИВЫ ТАКЖЕ И ДЛЯ США

sno2015-005-001_a

ТАБЛИЧКА 2 - ДВУХМЕСТНЫЕ МОДЕЛИ (ЗА ПРЕДЕЛАМИ СЕВЕРНОЙ АМЕРИКИ)

УВЕДОМЛЕНИЕ О СООТВЕТСТВИИ ТРЕБОВАНИЯМ НА ТЕРРИТОРИИ КАНАДЫ
ЭКСПЛУАТАЦИОННЫЕ ОГРАНИЧЕНИЯ

Макс. = 3 205 кг

Макс. = 205 кг

КАТЕГОРИЯ: C
МАКСИМАЛЬНАЯ ВЫСОТА ВОЛНЫ 2 м
МАКСИМАЛЬНАЯ СКОРОСТЬ ВЕТРА 33 узла

BOMBARDIER RECREATIONAL PRODUCTS INC.
ВАЛЬКУР, КВЕБЕК, КАНАДА (YDV)
МОДЕЛЬ: XXXXXXXXX

ПРОИЗВОДИТЕЛЬ ЗАЯВЛЯЕТ, ЧТО НАСТОЯЩЕЕ ИЗДЕЛИЕ СООТВЕТСТВУЕТ ТРЕБОВАНИЯМ К СООРУЖЕНИЮ МАЛОМЕРНЫХ СУДОВ В ТОМ ВИДЕ, В КАКОМ ОНИ БЫЛИ ПРЕДСТАВЛЕНЫ НА ДЕНЬ НАЧАЛА ПОСТРОЙКИ ИЛИ ИМПОРТА СУДНА.

ПРЕДСТАВЛЕННЫЕ ОГРАНИЧЕНИЯ С ПРАВЕДИВЫ ТАКЖЕ И ДЛЯ США

sno2015-005-003_a

ТАБЛИЧКА 2 - ТРЕХМЕСТНЫЕ МОДЕЛИ

ДАННОМУ ПЛАВСРЕДСТВУ НЕ ТРЕБУЕТСЯ СООТВЕТСТВИЕ СЛЕДУЮЩИМ СТАНДАРТАМ БЕЗОПАСНОСТИ БЕРЕГОВОЙ ОХРАНЫ США, ДЕЙСТВУЮЩИМ НА ДЕНЬ СЕРТИФИКАЦИИ:

- ТОПИВНАЯ СИСТЕМА
- БЕЗОПАСНАЯ ЗАГРУЗКА
- ИНФОРМАЦИЯ О ГРУЗО-
- ПЛАВУЧЕСТЬ ПОДЪЕМНОСТИ
- ПРИНУДИТЕЛЬНАЯ ВЕНТИЛЯЦИЯ

УДОСТОВЕРНО БЕРЕГОВОЙ ОХРАНОЙ США (CGV 88-001)
BOMBARDIER RECREATIONAL PRODUCTS INC.
565 DE LA MONTAGNE STREET VALCOURT, QUEBEC CANADA J0E 2L0

СОБРАНО В МЕКСИКЕ

219904272

ТАБЛИЧКА 3 - ТИПОВОЙ ВАРИАНТ

ИНФОРМАЦИЯ О КОНТРОЛЕ ЗА ВЫБРОСАМИ
ДАННЫЙ ДВИГАТЕЛЬ СЕРТИФИЦИРОВАН НА РАБОТУ С НЕЗЕРИТИРОВАННЫМ ТОПЛИВОМ И СООТВЕТСТВУЕТ НОРМАМ АДС США И ШТАТА КАЛИФОРНИЯ В ЧАСТИ ВЫБРОСОВ ДЛЯ СУДОВЫХ ДВИГАТЕЛЕЙ С ИСКРОВЫМ ЗАЖИГАНИЕМ

СЕМЕЙСТВО ДВИГАТЕЛЕЙ	FAMILLE DE MOTEUR
ДОПУСТИМАЯ НОРМА ВЫБРОСОВ (FEL)	LIMITE DES ÉMISSIONS DE LA FAMILLE
ОБЪЕМ ДВИГАТЕЛЯ	CYLINDRÉE
СИСТЕМА КОНТРОЛЯ ВЫБРОСОВ	SYSTÈME DE CONTRÔLE DES ÉMISSIONS
МОЩНОСТЬ	PUISSANCE

RENSEIGNEMENTS SUR LE DISPOSITIF ANTIPOLLUTION
CE MOTEUR EST CERTIFIÉ POUR FONCTIONNER À L'ESSENCE SANS PLOMB ET IL RÉPOND AUX NORMES DE L'ÉPA DES É.-U. & RÉGLEMENTATIONS CALIFORNIENNES POUR LES MOTEURS MARINS À ALLUMAGE COMMANDE.
СВЯЖИТЕСЬ С РУКОВОДСТВОМ ПО ЭКСПЛУАТАЦИИ ЗА ИНФОРМАЦИЕЙ О ТЕХНИЧЕСКИХ ХАРАКТЕРИСТИКАХ
VOIR GUIDE DU CONDUCTEUR POUR LES SPÉCIFICATIONS D'ENTRETIEN BOMBARDIER RECREATIONAL PRODUCTS INC.

219904642

ТАБЛИЧКА 4

КОНТРОЛЬНЫЙ ОСМОТР ПЕРЕД ПОЕЗДКОЙ

Компания BRP рекомендует ежегодно выполнять проверку безопасности эксплуатации гидроцикла, для получения дополнительной информации обратитесь к авторизованному дилеру. Несмотря на то, что подобная проверка не является обязательной, мы рекомендуем выполнять ее во время проведения представителями авторизованного дилера предсезонной подготовки. Каждое посещение дилерского центра позволяет его сотрудникам проверить наличие для вашего гидроцикла кампаний по безопасности, требующих выполнения. Кроме того, мы рекомендуем незамедлительно обращаться к своему дилеру в случае, если вам становится известно о кампаниях, связанных с безопасностью эксплуатации гидроцикла.

ПРЕДОСТЕРЕЖЕНИЕ

Проводите контрольный осмотр перед каждой поездкой, чтобы выявить потенциальные проблемы, которые могут возникнуть в ходе эксплуатации. Контрольный осмотр позволяет выявить износ или другие проблемы, которые могут привести к неисправностям. Устраните выявленные неисправности для снижения риска поломки или отказа. При необходимости обращайтесь к авторизованному дилеру Sea-Doo.

Прежде чем приступить к выполнению контрольного осмотра гидроцикла перед поездкой, прочитайте и уясните информацию, приведенную в разделе *ОРГАНЫ УПРАВЛЕНИЯ*.

Прежде чем спустить гидроцикл на воду

ПРЕДОСТЕРЕЖЕНИЕ

Перед выполнением любых приведенных ниже операций двигатель должен быть заглушен, а колпачок шнура безопасности снят с выключателя. Запуск двигателя гидроцикла разрешается только после того, как все операции будут выполнены.

Прежде чем спустить гидроцикл на воду, выполните операции, перечисленные в приведенной ниже таблице.

УЗЕЛ/СИСТЕМА	ОПЕРАЦИЯ	V
Корпус	Проверить состояние	
Входное отверстие водомёта	Проверить состояние/очистить	
Пробка сливного отверстия	Затянуть	
Топливный бак	Заправить	
Моторный отсек	Проверить наличие утечек и запаха топлива	
Уровень моторного масла	Проверить/довести до нормы	
Уровень охлаждающей жидкости	Проверить/довести до нормы	
Состояние теплообменника	Проверить состояние	
Рулевое управление	Проверить функционирование	
Рычаг дроссельной заслонки	Проверить функционирование	
Рычаг iBR (модели оснащенные iBR)	Проверить функционирование	
Крышка носового багажного отсека (если установлена). Крышка перчаточного ящика и сиденье	Убедиться, что они надежно закрыты и заперты	
Выключатель двигателя и кнопка ВКЛЮЧЕНИЯ/ВЫКЛЮЧЕНИЯ двигателя	Проверить функционирование	

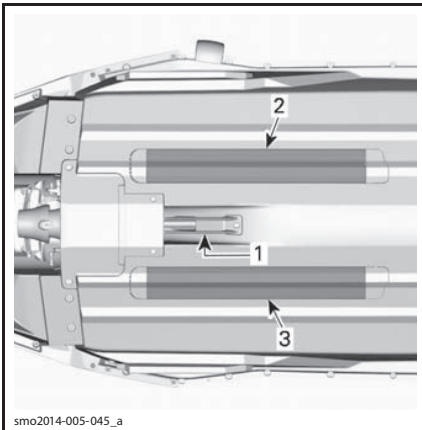
Корпус

Осмотреть корпус на наличие трещин и других повреждений.

Входное отверстие водомёта

Удалите водоросли, ракушки, деревянные щепки и прочий мусор, который может препятствовать прохождению воды и повредить контур охлаждения системы выпуска и водомёт. Очистите при необходимости. Если засор удалить не удастся, обратитесь к авторизованному дилеру Sea-Doo.

ПРИМЕЧАНИЕ: По левому борту в корпусе установлен элемент усиления для поддержания симметрии, необходимой для обеспечения гидродинамических свойств гидроцикла.

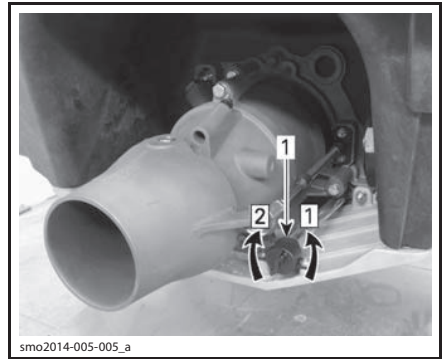


ТИПОВОЙ ВАРИАНТ

1. Водозабор
2. Теплообменник
3. Элемент усиления

Пробка сливного отверстия

Затянуть пробку сливного отверстия, расположенного в трюме.



ТИПОВОЙ ВАРИАНТ

1. Пробка сливного отверстия, расположенного в днище

Шаг 1: Отпустить
Шаг 2: Затянуть

⚠ ПРЕДОСТЕРЕЖЕНИЕ

Убедитесь, что пробка сливного отверстия надежно затянута, прежде чем спускать гидроцикл на воду.

Топливный бак

Заправить топливный бак.

⚠ ПРЕДОСТЕРЕЖЕНИЕ

Строго придерживайтесь указаний, приведенных в разделе **ЗАПРАВКА ТОПЛИВОМ**.

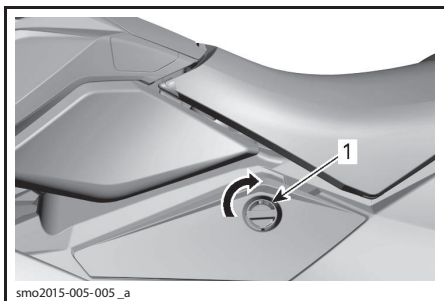
Моторный отсек

Проверить наличие запаха топлива в моторном отсеке.

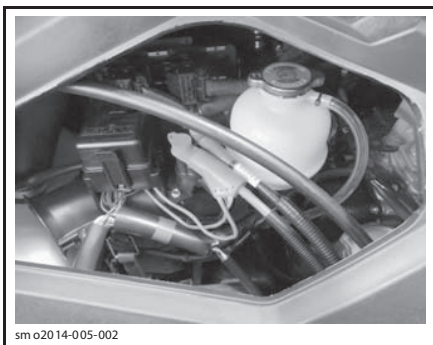
⚠ ПРЕДОСТЕРЕЖЕНИЕ

В случае обнаружения утечек или запаха топлива не следует включать подачу электроэнергии и запускать двигатель. Прежде чем продолжить эксплуатацию, проконсультируйтесь с авторизованным дилером Sea-Doo.

Для того, чтобы получить доступ к отсеку двигателя поверните ручку фиксатора крышки на 1/4 оборота по часовой стрелке, затем потяните крышку наружу, чтобы расфиксировать ее нижнюю часть, после чего сдвиньте крышку по направлению к корме.

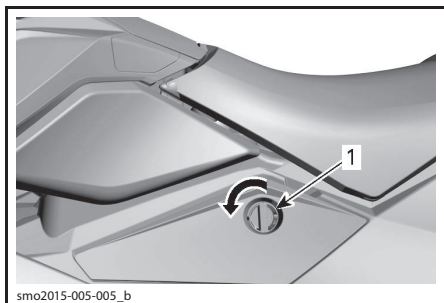


СЕРВИСНАЯ КРЫШКА ПО ЛЕВОМУ БОРТУ
1. Для открытия поверните ручку на 1/4 оборота по часовой стрелке.



МОТОРНЫЙ ОТСЕК - КРЫШКА ПО ЛЕВОМУ БОРТУ СНЯТА

Установите на место крышку двигательного отсека выполнив все действия в обратном порядке и зафиксировав ее на месте поворотом ручки фиксатора на 1/4 оборота против часовой стрелки.



СЕРВИСНАЯ КРЫШКА ПО ЛЕВОМУ БОРТУ
1. Для фиксации поверните ручку на 1/4 оборота против часовой стрелки.

Моторное масло

Убедитесь, что уровень моторного масла в норме, см. раздел **ТЕХНИЧЕСКОЕ ОБСЛУЖИВАНИЕ**.

Охлаждающая жидкость

Убедитесь, что уровень охлаждающей жидкости в норме, см. раздел **ТЕХНИЧЕСКОЕ ОБСЛУЖИВАНИЕ**.

Проверить двигатель, трюм и плиту водомёта на наличие следов утечек охлаждающей жидкости.

⚠ ОСТОРОЖНО При работе двигателя извлечённого из воды гидроцикла, двигатель и теплообменник плиты водомёта сильно нагреваются. Избегайте любых контактов с горячими частями двигателя и теплообменником плиты водомёта — это может стать причиной ожога.

Рулевое управление

В случае разъюстировки рулевого управления следуйте инструкциям по юстировке, содержащимся в разделе **ТЕХНИЧЕСКОЕ ОБСЛУЖИВАНИЕ**.

Работая с помощником, проверьте функционирование рулевого управления и убедитесь, что его детали перемещаются плавно без заеданий.

При горизонтальном положении руля поворотное сопло водомета должно быть ориентировано вдоль гидроцикла. Поверните руль слева направо и убедитесь в том, что сопло водомета также поворачивается.

⚠ ПРЕДОСТЕРЕЖЕНИЕ

Прежде чем запустить двигатель, убедитесь, что сопло водомета перемещается в соответствии с перемещением руля. Не поворачивайте руль, если кто-нибудь находится рядом с задней частью гидроцикла. Держитесь в стороне от движущихся деталей гидроцикла (сопла водомёта, отражателя системы iBR, тяг и т. д.)

Рычаг управления дроссельной заслонкой

Проверьте, что рычаг электронного управления дроссельной заслонкой (ETC) перемещается плавно и без заеданий. Он должен возвращаться в исходное положение сразу после отпускания.

⚠ ПРЕДОСТЕРЕЖЕНИЕ

Проверить функционирование рычага управления дроссельной заслонкой перед запуском двигателя. Если рычаг перемещается с заеданиями, обратитесь к авторизованному дилеру Sea-Doo.

Рычаг iBR (модели оснащенные iBR)

Проверить, что рычаг управления системы iBR перемещается плавно и без заеданий. Он должен возвращаться в исходное положение сразу после отпускания.

⚠ ПРЕДОСТЕРЕЖЕНИЕ

Проверить функционирование рычага системы iBR перед запуском двигателя. Если рычаг перемещается с заеданиями, обратитесь к авторизованному дилеру Sea-Doо.

Багажный отсек (дополнительная комплектация), перчаточный ящик и сиденье

Убедитесь, что крышки носового багажного отсека, перчаточного ящика, а также сиденье надежно закрыты и заперты.

⚠ ПРЕДОСТЕРЕЖЕНИЕ

Убедитесь, что крышки носового багажного отсека, перчаточного ящика, а также сиденье надежно заперты.

Выключатель двигателя и кнопка ЗАПУСКА/ОСТАНОВКИ двигателя

Установите колпачок шнура безопасности на выключатель двигателя.

Нажав кнопку START/STOP (запуск/остановка двигателя), запустите двигатель, после чего, нажав на кнопку повторно, заглушите двигатель.

ПРИМЕЧАНИЕ: В случае, если колпачок шнура безопасности установлен надлежащим образом, двигатель должен всегда запускаться. Выключатель двигателя перейдет в режим пониженного энергопотребления через 3 минуты, однако возобновит свою работу после повторного нажатия кнопки START.

Вновь запустите двигатель, затем остановите его, сняв колпачок шнура безопасности с выключателя двигателя.

⚠ ПРЕДОСТЕРЕЖЕНИЕ

Если посадка колпачка шнура безопасности на выключателе двигателя ненадежна или он поврежден, незамедлительно замените шнур безопасности. Если снятие колпачка шнура безопасности с выключателя двигателя или нажатие кнопки запуска/остановки двигателя не приводит к остановке двигателя, приостановите эксплуатацию гидроцикла. Обращайтесь к авторизованному дилеру Sea-Doо.

После спуска гидроцикла на воду

После спуска гидроцикла на воду, прежде чем отправиться в поездку, выполните контрольные операции, перечисленные в расположенной ниже таблице.

УЗЕЛ/СИСТЕМА	ОПЕРАЦИЯ	V
Многофункциональная панель приборов	Проверить функционирование	
iBR (интеллектуальная система торможения и заднего хода)	Проверить функционирование	

Многофункциональная панель приборов

1. Нажмите кнопку запуска/остановки двигателя и установите колпачок шнура безопасности на выключатель.
2. Проверить, что в режиме самодиагностики включаются все сигнальные лампы и индикаторы.

⚠ ПРЕДОСТЕРЕЖЕНИЕ

Всегда подсоединяйте шнур безопасности к вашему ИСЖ или запястью (требуется браслет на запястье).

Система iBR (модели оснащенные iBR)

ВНИМАНИЕ Для предотвращения непредвиденных ситуаций убедитесь, что при проведении проверки системы iBR впереди и позади гидроцикла достаточно свободного пространства. При проведении проверки гидроцикл будет находиться в движении.

1. Отшвартуйте гидроцикл от пристани.
2. Запустите двигатель и убедитесь, что гидроцикл не двигается.
3. Полностью выжмите рычаг управления системы iBR, расположенный на левой рукоятке руля, при этом гидроцикл должен медленно начать двигаться назад.
4. Отпустите рычаг управления системы iBR, движение назад должно прекратиться.

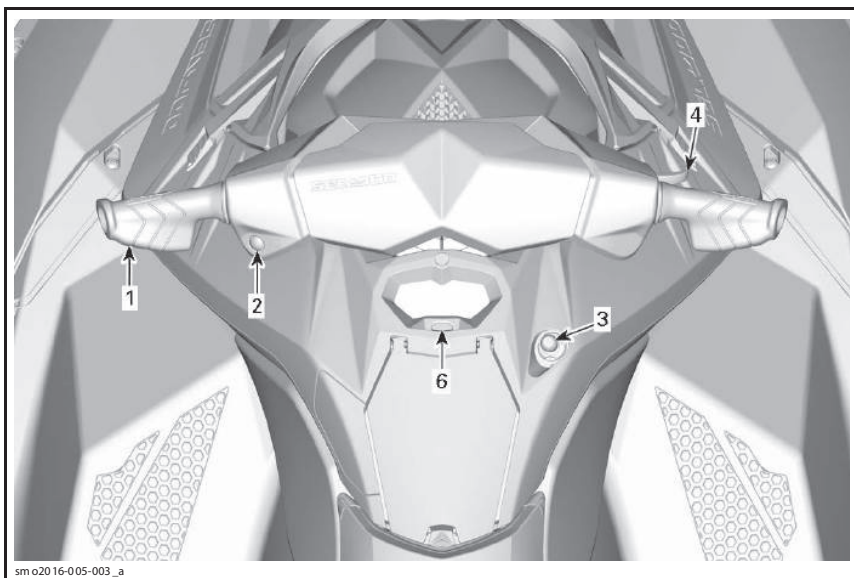
ПРЕДОСТЕРЕЖЕНИЕ

Всегда проверяйте функционирование системы iBR, прежде чем начать движение.

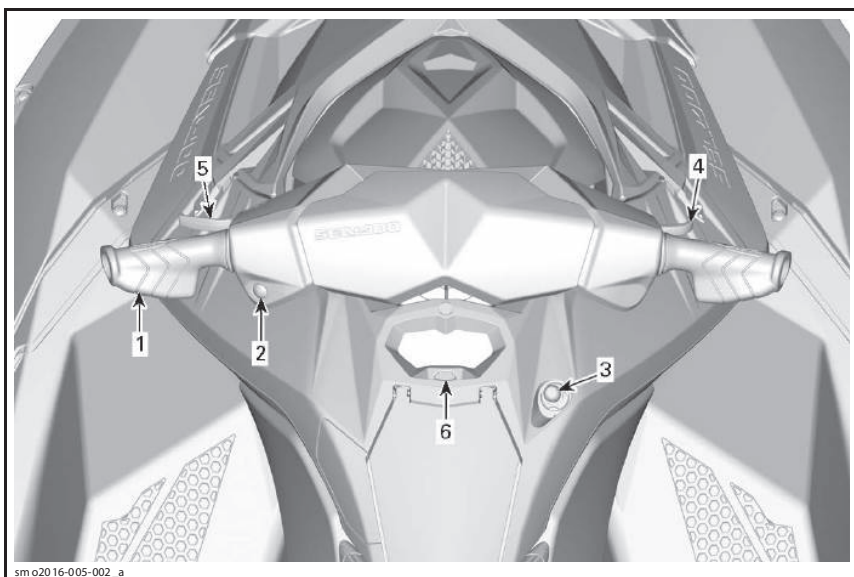
***ИНФОРМАЦИЯ
О СУДНЕ***

ОРГАНЫ УПРАВЛЕНИЯ

ПРИМЕЧАНИЕ: Некоторые из предупреждающих наклеек не представлены на иллюстрациях. За дополнительной информацией о предупреждающих наклейках обратитесь к подразделу **ПРЕДУПРЕЖДАЮЩИЕ НАКЛЕЙКИ**.



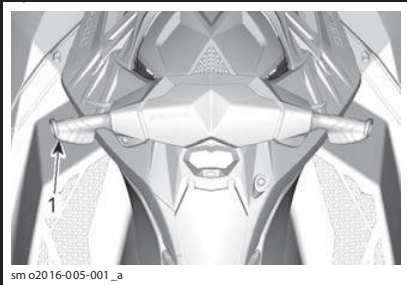
ТИПОВОЙ ВАРИАНТ - МОДЕЛИ, НЕ ОСНАЩЕННЫЕ IBR



ТИПОВОЙ ВАРИАНТ - МОДЕЛИ, ОСНАЩЕННЫЕ IBR

1) Штурвал

С помощью руля изменяется направление движения гидроцикла. Если при движении гидроцикла вперёд переложить руль направо, гидроцикл повернёт направо, и наоборот.



ТИПОВОЙ ВАРИАНТ

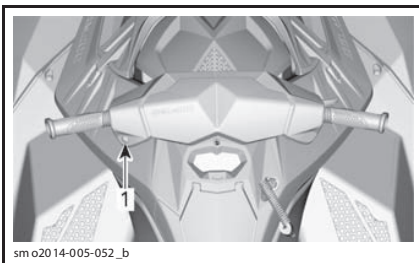
1. Руль

⚠ ПРЕДОСТЕРЕЖЕНИЕ

Прежде чем запустить двигатель, убедитесь, что сопло водомета перемещается в соответствии с перемещением руля. Не поворачивайте руль, если кто-нибудь находится рядом с задней частью гидроцикла. Не приближайтесь к водометному движителю.

2) Кнопка ЗАПУСКА/ОСТАНОВКИ двигателя

Кнопка запуска/остановки двигателя располагается на левой стороне руля.



ТИПОВОЙ ВАРИАНТ

1. Кнопка ЗАПУСКА/ОСТАНОВКИ двигателя

Запуск и остановка двигателя

Обратитесь к подразделу **УКАЗАНИЯ ПО ЭКСПЛУАТАЦИИ** для получения дополнительной информации.

Вывод электрооборудования из режима ожидания

Не устанавливая колпачок шнура безопасности на выключатель двигателя, нажмите кнопку запуска/остановки двигателя.

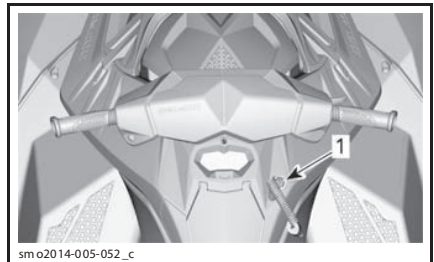
При этом в систему электрооборудования будет подано напряжение; информационный центр выполнит цикл самодиагностики, затем изображение на дисплее пропадет.

Электрооборудование будет оставаться под напряжением приблизительно в течение 3 минут после нажатия кнопки запуска/остановки двигателя.

ПРИМЕЧАНИЕ: Если кнопка запуска/остановки двигателя нажата, когда колпачок шнура безопасности не установлен на выключатель двигателя, дисплей информационного центра остаётся включенным, пока она удерживается в нажатом положении.

3) Выключатель двигателя

Выключатель двигателя располагается по правому борту многофункциональной панели приборов.



ТИПОВОЙ ВАРИАНТ

1. Контактное устройство выключателя двигателя

Чтобы обеспечить возможность запуска двигателя, необходимо установить колпачок шнура безопасности на выключатель двигателя.

⚠ ПРЕДОСТЕРЕЖЕНИЕ

Шнур безопасности всегда должен быть пристегнут либо к ИСЖ водителя либо к его запястью (необходим браслет на запястье)



ТИПОВОЙ ВАРИАНТ

1. Колпачок шнура безопасности установлен на выключатель двигателя
2. Шнур безопасности закреплен на ИСЖ водителя

Чтобы остановить двигатель, снимите колпачок шнура безопасности с выключателя двигателя.

⚠ ПРЕДОСТЕРЕЖЕНИЕ

Когда двигатель не работает, функция торможения (на моделях, оснащенных iBR) и возможность изменения направления движения гидроцикла теряются.

⚠ ПРЕДОСТЕРЕЖЕНИЕ

Всегда снимайте ключ с выключателя двигателя, когда гидроцикл не используется — это позволит предотвратить случайный запуск двигателя, несанкционированное использование гидроцикла посторонними или детьми, а также исключить возможность хищения гидроцикла.

Радиочастотная цифровая кодированная противоугонная система (D.E.S.S.) (Пакет опций Convenience Package)

Только для моделей, оснащенных двигателями Rotax ACE 900 HO

Колпачок шнура безопасности включает в себя ключ D.E.S.S., запрограммированный на выдачу уникального серийного номера. Это аналогично использованию обычного ключа.

Система считывает информацию с ключа, который располагается в колпачке шнура безопасности, и, если номер ключа распознан, разрешает запуск двигателя.

Система DESS обладает большой гибкостью. Вы можете купить дополнительный

ключ DESS и запрограммировать его для использования с вашим гидроциклом.

Всего для использования с одним гидроциклом может быть запрограммировано до десяти ключей.

Для приобретения и программирования ключей обращайтесь к авторизованному дилеру Sea-Doo.

Распознавание РЧ-ключа D.E.S.S.

На возможность запуска двигателя указывают два коротких звуковых сигнала. В противном случае обратитесь к части **ПОИСК И УСТРАНЕНИЕ НЕИСПРАВНОСТЕЙ**.

Типы РЧ-ключей D.E.S.S.

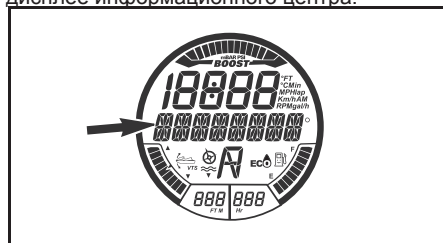
Существует два типа ключей:

- обычный ключ,
- учебный ключ.

Для облегчения распознавания поплавки ключей различных типов имеют разные цвета.

ТИП КЛЮЧА	ЦВЕТ ПОПЛАВКА
Обычный	Желтый или черный
Ключ новичка	Зеленый

Тип используемого ключа отображается на дисплее информационного центра.



СООБЩЕНИЕ О РАСПОЗНАВАНИИ ТИПА КЛЮЧА

NORMAL KEY (ОБЫЧНЫЙ КЛЮЧ) ИЛИ
LEARNING KEY (УЧЕБНЫЙ КЛЮЧ)

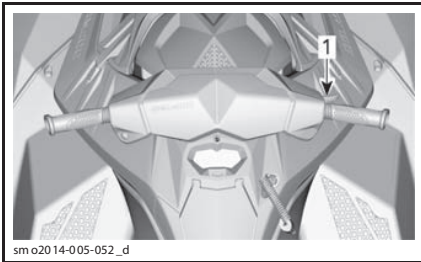
Учебный ключ Sea-Doo ограничивает скорость движения гидроцикла и крутящий момент двигателя. Это позволит новичкам и водителям с недостаточным опытом освоить управление гидроциклом и приобрести необходимую уверенность.

4) Рычаг управления дроссельной заслонкой

С помощью рычага дроссельной заслонки, расположенного на правой стороне руля, осуществляется электронное управление частотой вращения коленчатого вала двигателя.

Чтобы увеличить скорость движения гидроцикла или поддерживать ее на постоянном уровне, нажмите рычаг пальцем.

Чтобы снизить скорость движения гидроцикла, отпустите рычаг дроссельной заслонки.



sm o2014-005-052_d

ТИПОВОЙ ВАРИАНТ

1. Рычаг дроссельной заслонки

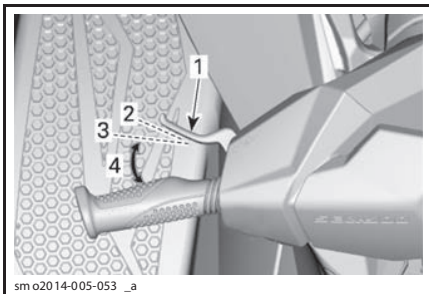
Рычаг дроссельной заслонки подпружинен и при отпуске должен возвращаться в исходное положение, соответствующее оборотам холостого хода.

5) Рычаг iBR (интеллектуальная система торможения и заднего хода) (модели, оснащенные iBR)

Установленный на левой стороне руля рычаг управления системой iBR, предназначен для передачи электронных сигналов управления, необходимых для активации следующих режимов:

- задний ход;
- нейтраль;
- торможение;

ПРИМЕЧАНИЕ: Для активации функций системы iBR требуется нажать рычаг iBR минимум на 25% его хода.



sm o2014-005-053_a

ТИПОВОЙ ВАРИАНТ — РЫЧАГ iBR

1. Рычаг управления системы iBR
2. Исходное положение рычага
3. Для активации функций системы iBR необходимо нажать рычаг на 25% его хода
4. Рабочий диапазон

Если скорость движения гидроцикла ниже 7 км/ч, нажатие на рычаг iBR приведет к включению реверса.

Если скорость движения гидроцикла выше 7 км/ч, нажатие на рычаг iBR приведет к включению тормоза.

Когда рычаг отпущен после включения тормоза или реверса, включается нейтраль.

⚠ ПРЕДОСТЕРЕЖЕНИЕ

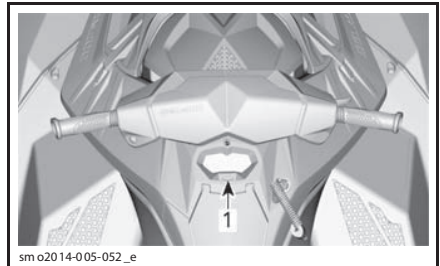
Если рычаг управления дроссельной заслонкой нажат при отпуске рычага системы iBR, после непродолжительной задержки начнется движение вперед. Если двигаться вперед нет необходимости, отпустите рычаг дроссельной заслонки.

Обратитесь к подразделу **УКАЗАНИЯ ПО ЭКСПЛУАТАЦИИ** для получения дополнительной информации.

ПРИМЕЧАНИЕ: Сила торможения пропорциональна положению рычага iBR.

6) Кнопка выбора режимов (MODE)

Кнопка выбора режимов находится прямо под многофункциональной панелью приборов.



sm o2014-005-052_e

ТИПОВОЙ ВАРИАНТ

1. Кнопка MODE (режим)

Rotax ACE 900

Используется для управления дисплеем многофункциональной панели приборов.

Rotax ACE 900 HO

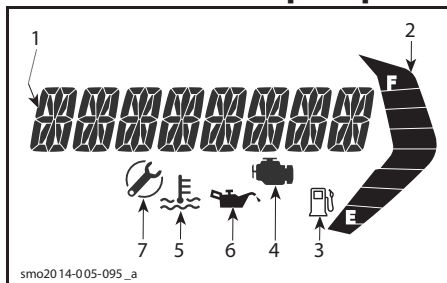
Используется для включения/выключения режима СПОРТ и управления дисплеем многофункциональной панели приборов.

Обратитесь к подразделу **МНОГОФУНКЦИОНАЛЬНАЯ ПАНЕЛЬ ПРИБОРОВ** для получения дополнительной информации.

МНОГОФУНКЦИОНАЛЬНАЯ ПАНЕЛЬ ПРИБОРОВ

ЖК-дисплей многофункциональной панели приборов расположен над перчаточным ящиком.

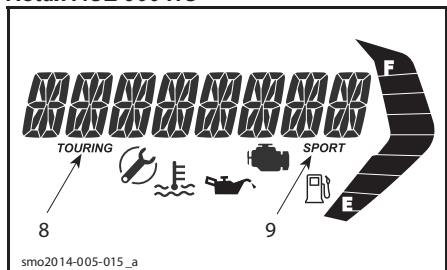
Описание многофункциональной панели приборов



smo2014-005-095_a

1. Многофункциональный дисплей
2. Индикатор уровня топлива
3. Предупреждение о низком уровне топлива
4. Индикатор CHECK ENGINE (проверь двигатель)
5. Индикатор высокой температуры двигателя
6. Индикатор низкого давления моторного масла
7. Индикатор технического обслуживания

Rotax ACE 900 HO

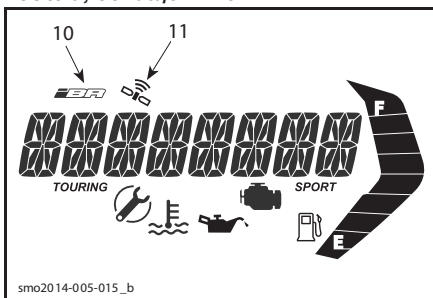


smo2014-005-015_a

ТИПОВОЙ ВАРИАНТ

8. Индикатор прогулочного режима
9. Индикатор спортивного режима

Модели, оснащенные iBR



smo2014-005-015_b

10. Индикатор неисправности системы iBR
11. Индикатор синхронизации с GPS

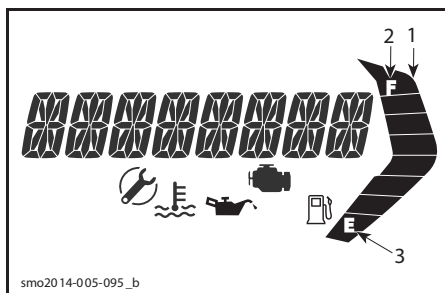
1) Многофункциональный дисплей

Многофункциональный дисплей используется для:

- отображения приветственного сообщения при включении питания;
- управления режимами работы гидrocикла;
- отображения сообщений, отображаемых в виде «бегущей строки», о включении режимов или неисправностях систем;
- отображения кодов неисправностей.

2) Индикатор уровня топлива

Во время поездки на полосе индикатора постоянно отображается текущий уровень топлива в топливном баке.



smo2014-005-095_b

1. Индикатор уровня топлива
2. Верхняя часть
3. Нижняя часть

В случае полной заправки бака горят все 8 сегментов индикатора.

В случае, когда бак почти пуст, мигают два нижних сегмента и начинает мигать лампочка предупреждения о низком уровне топлива

3) Предупреждение о низком уровне топлива



Лампа предупреждения о низком уровне топлива начинает мигать, когда в баке остается около 12 литров топлива.

4) Индикатор CHECK ENGINE (проверь двигатель)



Данный индикатор загорается в случае неисправности двигателя, на ЖК-дисплее будет выведено соответствующее сообщение.

Данный индикатор мигает в случае включения аварийного режима «щадящего» вращения (LIMP HOME)

В случае включения данного индикатора, обратитесь к авторизованному дилеру Sea-Doo.

Обратитесь к разделу УСТРАНЕНИЕ НЕИСПРАВНОСТЕЙ для получения дополнительной информации.

5) Индикатор высокой температуры двигателя



Данный индикатор загорается в случае перегрева двигателя или системы выпуска.

6) Индикатор низкого давления моторного масла



Данный индикатор загорается в случае падения давления моторного масла, на ЖК-дисплее будет выведено соответствующее сообщение.

7) Индикатор технического обслуживания



При включении данного индикатора представьте гидроцикл авторизованному дилеру Sea-Doo для выполнения технического обслуживания и для сброса соответствующего индикатора.

8) Индикатор прогулочного режима (Rotax ACE 900 HO)

Когда включен прогулочный режим (TOURING), используемый по умолчанию, горит соответствующий индикатор.

ПРИМЕЧАНИЕ: Индикатор прогулочного режима погаснет при включении спортивного режима и загорится вновь после его отключения.

9) Индикатор спортивного режима (Rotax ACE 900 HO)

В нормальном режиме движения индикатор спортивного режима (SPORT) выключен.

При включении спортивного режима включится соответствующий индикатор; индикатор останется включенным, пока спортивный режим не будет отключен или пока электрооборудование гидроцикла не перейдет в режим ожидания.

10) Индикатор неисправности системы iBR



Данный индикатор загорается при обнаружении неисправности системы iBR.

Обратитесь к подразделу «УСТРАНЕНИЕ НЕИСПРАВНОСТЕЙ» для получения дополнительной информации.

11) Индикатор синхронизации с GPS



Показания скорости, полученные от модуля GPS, размещенного в многофункциональной панели приборов, отображаются на ЖК-дисплее.

В таком случае индикатор активности GPS отображается на ЖК-дисплее.

Управление многофункциональным дисплеем

ПРЕДОСТЕРЕЖЕНИЕ

Не выполняйте настройки информационного центра во время движения — это может привести к потере контроля над гидроциклом.

Выбор функции

После включения электропитания и завершения самодиагностики на экране появится приветственное сообщение (WELCOME

ABOARD SEA-DOO) в виде бегущей строки. После этого сообщения на дисплей будет выведен последний выбранный пункт меню.

ПРИМЕЧАНИЕ: Вы можете пропустить приветственное сообщение нажав кнопку выбора режимов.

Дисплей также используется для вывода меню, позволяющего изменять числовую индикацию, режимов работы (Rotax ACE 900 HO) и сообщений о неисправностях.

ПРИМЕЧАНИЕ: Для изменения единиц измерения или языковых настроек обращайтесь к авторизованному дилеру Sea-Doo.

Для выбора необходимого пункта меню нажимайте кнопку выбора режимов до появления на дисплее необходимого пункта:

- SPEED (скорость);
- RPM (частота вращения коленчатого вала);
- HOUR (часы наработки двигателя).

Описание пунктов меню

SPEED (скорость)

Значение данного параметра может выводиться как в километрах, так и в милях в час (в зависимости от выбранной единицы измерения).

Модели, оснащенные iBR

Показания прибора основаны на информации, получаемой от модуля глобальной системы навигации и определения положения (GPS), встроенного в информационный центр гидроцикла.

Если по каким-либо причинам модуль GPS потерял сигнал, используется режим, отображающий приблизительное значение скорости, в соответствии с которым показания скорости рассчитываются на основе данных, получаемых от других систем гидроцикла.

RPM (частота вращения коленчатого вала)

Значение данного параметра выводится в числовом формате.

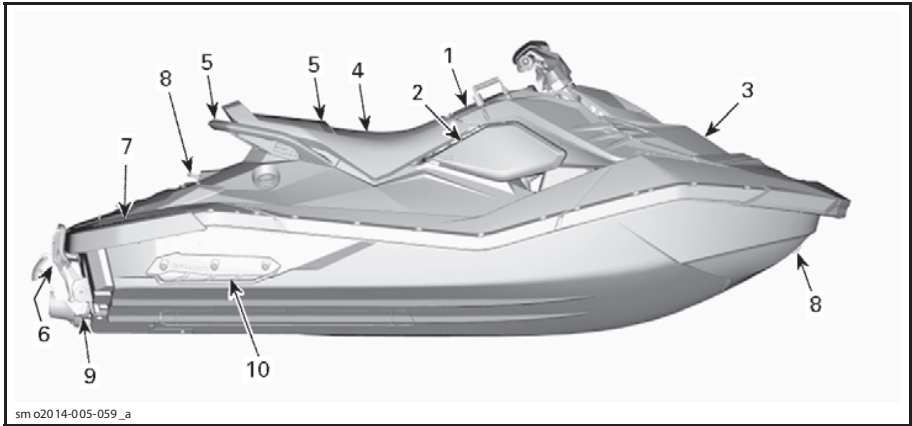
HOURL (часы наработки двигателя)

Данный параметр показывает общее количество часов наработки двигателя.

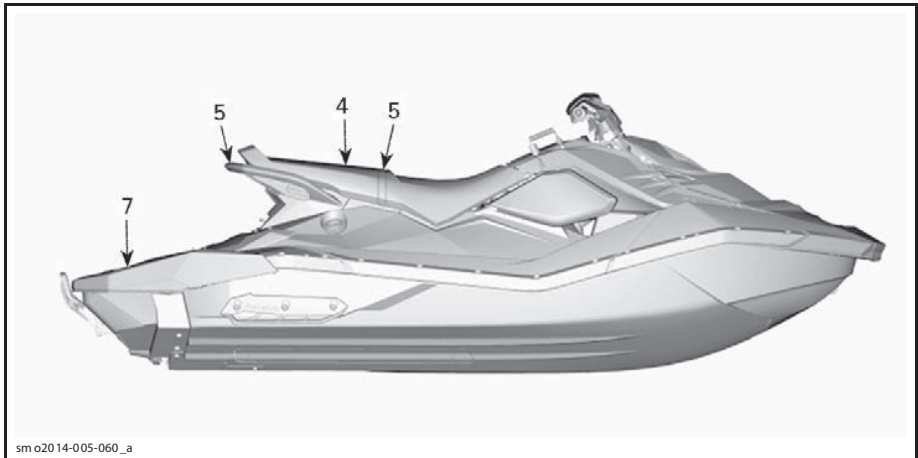
ОБОРУДОВАНИЕ

ПРИМЕЧАНИЕ: Иллюстрации носят справочный характер и могут не соответствовать всем возможным моделям.

ПРИМЕЧАНИЕ: Некоторые из предупреждающих наклеек не представлены на иллюстрациях. Обратитесь к подразделу *ПРЕДУПРЕЖДАЮЩИЕ НАКЛЕЕК* для получения дополнительной информации.



ТИПОВОЙ ВАРИАНТ — ДВУХМЕСТНЫЕ МОДЕЛИ



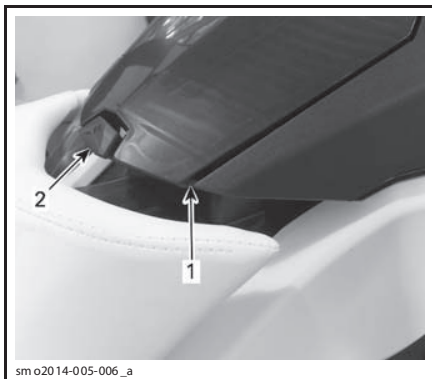
ТИПОВОЙ ВАРИАНТ — ТРЕХМЕСТНЫЕ МОДЕЛИ

1) Перчаточный ящик

Небольшой отсек предназначенный для хранения личных вещей и **ДЕМОНСТРАЦИОННОГО ВИДЕОФИЛЬМА** расположенный перед сиденьем.

ПРИМЕЧАНИЕ: Перчаточный ящик не является водонепроницаемым.

Чтобы открыть перчаточный ящик нажмите на фиксатор.



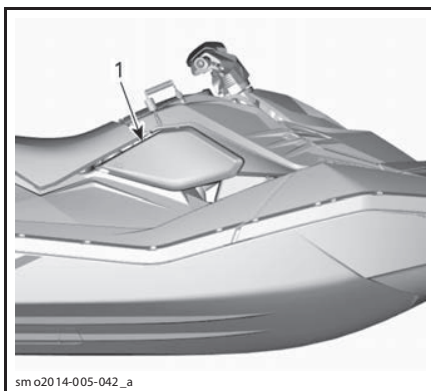
1. Перчаточный ящик
2. Фиксатор

2) Отсек для хранения средств обеспечения безопасности

Небольшое пространство предназначенное строго для хранения средств обеспечения безопасности или аптечки (не входит в комплект поставки)

ВНИМАНИЕ Данный отсек не предназначен для хранения иных предметов. Хранение иных предметов в отсеке может привести к повреждению гидроцикла.

Для доступа к отсеку вручную снимите панель по правому борту.



1. Панель доступа к отсеку по правому борту

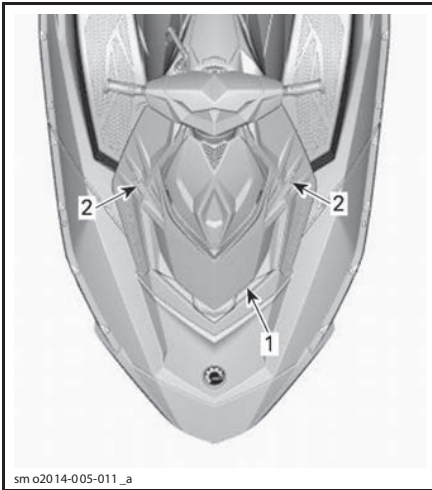


ТИПОВОЙ ВАРИАНТ - ОТСЕК СО СНЯТОЙ ПАНЕЛЬЮ

3) Носовой багажный отсек (дополнительное оборудование)

Удобное отделение для перевозки личных вещей.

Для доступа в отсек воспользуйтесь защелками с обеих сторон. При поездке всегда закрывайте и защелкивайте крышку отсека.



sm o2014-005-011_a

ТИПОВОЙ ВАРИАНТ

1. Крышка отсека
2. Защелки

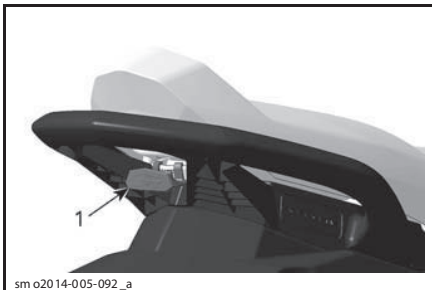
⚠ ПРЕДОСТЕРЕЖЕНИЕ

Не следует перевозить в багажном отделении незакрепленные, тяжелые, острые или хрупкие предметы. Масса перевозимого груза не должна превышать 2,5 кг. Движение гидроцикла с открытой крышкой любого багажного отделения запрещено. Данное багажное отделение не является водонепроницаемым.

4) Сиденье

Защёлка расположена под задней частью сиденья.

Для того чтобы снять сиденье нажмите на рычаг защелки. Отпустите рычаг и сдвиньте сиденье назад.

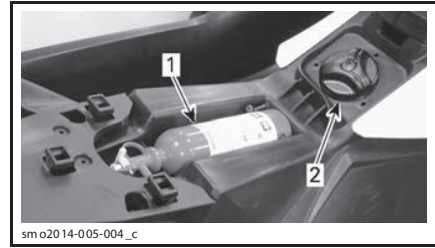


sm o2014-005-092_a

ТИПОВОЙ ВАРИАНТ

1. Рычаг защёлки сиденья

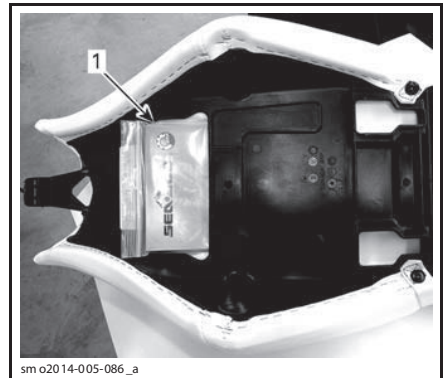
Убрав сиденье можно получить доступ к кормовому багажному отсеку (только для трехместных моделей), руководству по эксплуатации, огнетушителю (не входит в комплект поставки) и крышке топливного бака.



sm o2014-005-004_c

ТИПОВОЙ ВАРИАНТ — ПРОСТРАНСТВО ПОД СИДЕНЬЕМ

1. Огнетушитель
2. Крышка топливного бака



sm o2014-005-086_a

ТИПОВОЙ ВАРИАНТ - ОБРАТНАЯ СТОРОНА СНЯТОГО СИДЕНЬЯ

1. Руководство по эксплуатации

Чтобы установить сиденье на место, правильно расположите его и сдвиньте вперед до щелчка защелки.

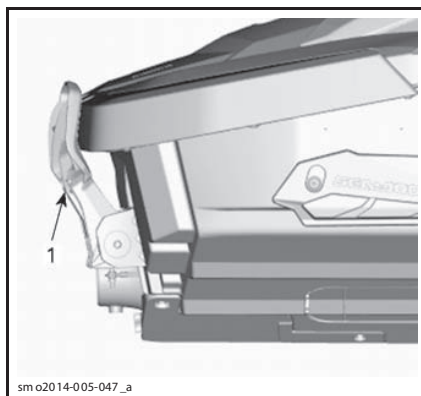
Попытайтесь поднять заднюю часть сиденья, чтобы убедиться, что оно надежно закреплено.

5) Ремень и поручень для захвата

Ремень на сиденье обеспечивает пассажиру возможность держаться во время движения.

Также пассажир имеет возможность держаться за боковые части формованного поручня, расположенного в задней части сиденья.

ВНИМАНИЕ Не используйте формованный поручень для буксировки чего-либо или для подъема гидроцикла.



ТИПОВОЙ ВАРИАНТ

1. Посадочная подножка



ТИПОВОЙ ВАРИАНТ — РЕМЕНЬ И ПОРУЧЕНЬ

1. Ремень

2. Формованный поручень

Задняя часть формованного поручня может служить опорой для наблюдателя, следящего за воднолыжником или вейкбордистом (на трехместных моделях) или для подъема на гидроцикл из воды.

6) Посадочная подножка (дополнительная комплектация)

Подножка облегчает подъем на борт гидроцикла из воды.

⚠ ПРЕДОСТЕРЕЖЕНИЕ

Посадка на борт гидроцикла с использованием посадочной подножки разрешена только при **ВЫКЛЮЧЕННОМ** двигателе.

Опустите и удерживайте подножку рукой, пока не поставите на нее ступню или колено.



ПОСАДОЧНАЯ ПОДНОЖКА ДЛЯ ПОДЪЕМА ИЗ ВОДЫ, УДЕРЖИВАЕМАЯ В НИЖНЕМ ПОЛОЖЕНИИ

ВНИМАНИЕ

- Не используйте подножку для посадки на гидроцикл, извлеченный из воды.
- Не используйте подножку для вытягивания, буксировки, ныряния или прыжков, а также для любых других непредусмотренных целей.
- Одновременно только один человек может находиться на посадочной подножке.
- Опирайтесь на подножку коленом, а не ступней.

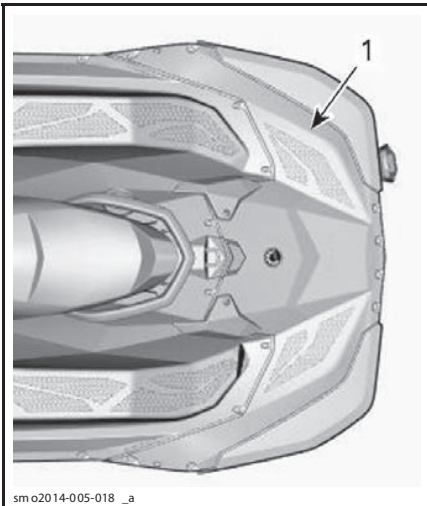
Модели, оснащенные iBR

⚠ ПРЕДОСТЕРЕЖЕНИЕ

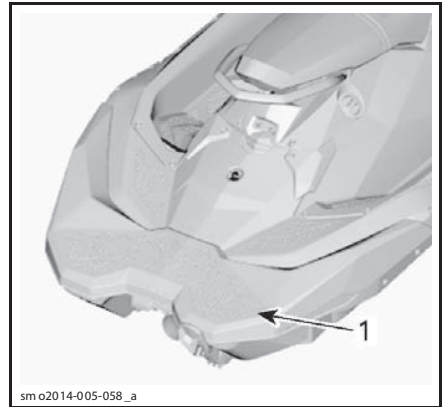
Изучите поведение отражателя системы iBR при запуске/остановке двигателя или при использовании рычага управления системой iBR. Автоматическое перемещение отражателя может привести к захвату пальцев рук или ног людей, удерживающихся за комовую часть гидроцикла.

7) Посадочная платформа

Кормовая часть палубы может использоваться в качестве посадочной платформы.



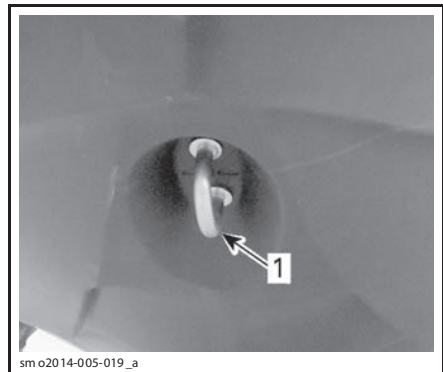
ТИПОВОЙ ВАРИАНТ — ДВУХМЕСТНЫЕ МОДЕЛИ
1. Посадочная платформа



ТИПОВОЙ ВАРИАНТ — ТРЕХМЕСТНЫЕ МОДЕЛИ
1. Посадочная платформа

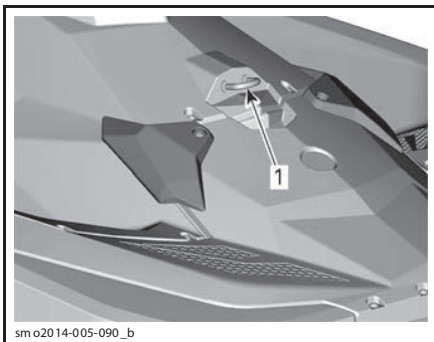
8) Носовая и кормовая буксирные петли

Буксирные петли предназначены для швартовки, буксировки воднолыжника (трехместные модели), вейкбордиста или надувного плавсредства (трехместные модели), а также для крепления гидроцикла при транспортировке.

Носовая буксирная петля

ТИПОВОЙ ВАРИАНТ
1. Носовая буксирная петля

Кормовая буксирная петля

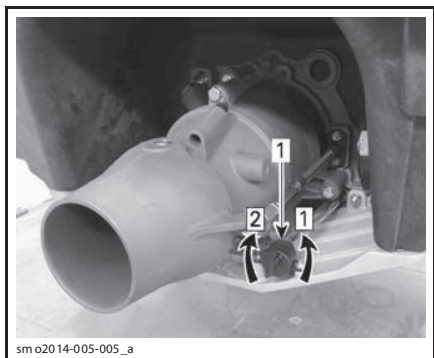


ТИПОВОЙ ВАРИАНТ

1. Кормовая буксирная петля

9) Трюмная сливная пробка

Выверните сливные пробки, когда гидроцикл находится на прицепе. Это поможет стечь воде, скопившейся внутри корпуса, и поможет предотвратить образование конденсата.



ТИПОВОЙ ВАРИАНТ

1. Пробка сливного отверстия

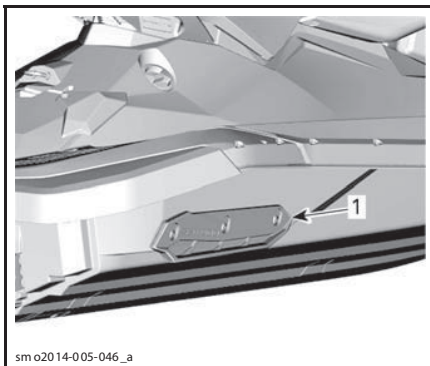
Шаг 1: Отпустить

Шаг 2: Затянуть

ВНИМАНИЕ Убедитесь, что пробки сливных отверстий надёжно затянуты, прежде чем спускать гидроцикл на воду.

10) Спонсоны

По обоим бортам в корме корпуса закреплены два нерегулируемых спонсона, обеспечивающие остойчивость гидроцикла.



1. Спонсон

ПЕРИОД ОБКАТКИ

Эксплуатация в период обкатки

Двигатель гидроцикла требует обкатки в течение 5 моточасов, прежде чем он сможет нормально работать на полную мощность.

В течение этого периода не следует открывать дроссельную заслонку более чем на $1/2$ — $3/4$. Однако в период обкатки полезны кратковременные ускорения с полностью открытой дроссельной заслонкой и движение с различными скоростями.

ВНИМАНИЕ В период обкатки постоянное использование большого открытия дроссельной заслонки и продолжительное движение с крейсерской скоростью могут нанести вред вашему гидроциклу.

ИНСТРУКЦИИ ПО ЭКСПЛУАТАЦИИ

⚠ ПРЕДОСТЕРЕЖЕНИЕ

Всегда произведите **КОНТРОЛЬНЫЙ ОСМОТР ПЕРЕД ПОЕЗДКОЙ** гидроцикла. Ознакомьтесь с разделами **МЕРЫ ПРЕДОСТОРОЖНОСТИ** и **ИНФОРМАЦИЯ О СУДНЕ**, а также полностью ознакомьтесь с технологией iControl.

Если вы не до конца понимаете работу какого-либо органа управления или инструкцию, обратитесь за консультацией к авторизованному дилеру Sea-Doo.

Посадка на гидроцикл

Как и при посадке на любое плавсредство, при посадке на гидроцикл следует проявлять осторожность, двигатель при этом должен быть выключен.

⚠ ПРЕДОСТЕРЕЖЕНИЕ

Посадка на борт гидроцикла и использование подножки разрешены только при **ВЫКЛЮЧЕННОМ** двигателе и снятом с выключателя колпачке шнура безопасности. При подъеме на борт не следует использовать компоненты водометного движителя в качестве опоры.

Модели, оснащенные iBR

⚠ ПРЕДОСТЕРЕЖЕНИЕ

Запрещается использовать отражатель системы iBR в качестве подножки или опоры при посадке на гидроцикл. Не ударьтесь об отражатель при посадке на гидроцикл.

Посадка на гидроцикл с пристани

При посадке с причала не торопясь поставьте одну ногу на ближайшую опорную площадку и перенесите вес тела на противоположный борт, удерживая гидроцикл за руль. Затем перенесите ногу через сиденье и поставьте её на другую опорную площадку. Оттолкните гидроцикл от причала.

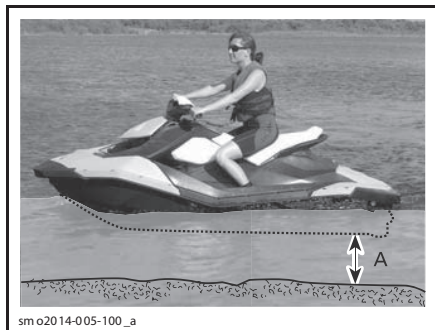


sm o2014-005-070

Посадка на гидроцикл из воды

Убедитесь, что глубина под нижней точкой днища гидроцикла составляет не менее 90 см.

Учтите, что при наличии пассажиров осадка судна увеличивается. Придерживайтесь указанной выше глубины, так как камни, песок, галька могут попасть в водометный движитель.



sm o2014-005-100_a

A. Глубина под нижней точкой днища, когда все пассажиры находятся на борту, должна быть не менее 90 см

ВНИМАНИЕ Запуск двигателя или движение на гидроцикле по мелководью могут повредить детали водометного движителя.

Один водитель

Модели, не оснащенные посадочной подножкой

1. Одной рукой возьмитесь за поручень в задней части сиденья.

2. Положив другую руку на посадочную платформу, подтянитесь вверх, чтобы опереться коленом о посадочную платформу.



sm o2014-005-071

3. Обоприте оба колена о посадочную платформу.



sm o2014-005-072

4. Ухватитесь за ремень для захвата, для поддержания равновесия, и шагните вперед на подножки, расположенные с обеих сторон сиденья.



sm o2014-005-073

Сядьте верхом на сиденье.

Модели, оснащенные посадочной подножкой

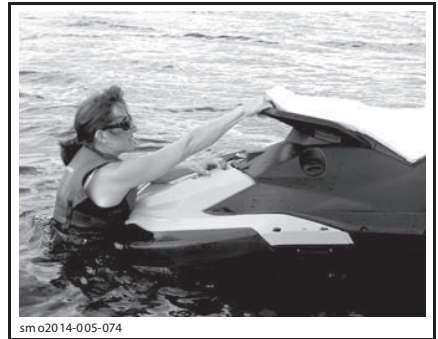
Одной рукой опустите посадочную подножку. Другой рукой возьмитесь за один из поручней на посадочной платформе. Подтянитесь вверх, чтобы Вы смогли опереться коленом о посадочную подножку.

ВНИМАНИЕ

– Не следует использовать компоненты водометного движителя при подъеме на борт.

– Опирайтесь о подножку коленом, а не ступней.

Протяните руку, чтобы ухватиться за поручень, находящийся позади сиденья, и встаньте на посадочную подножку.



sm o2014-005-074

Держась за поручень позади сиденья, встаньте на посадочную платформу.



sm o2014-005-075



Ухватитесь за ремень для захвата, для поддержания равновесия, и шагните вперед на подножки, расположенные с обеих сторон сиденья.



Пассажир садится на гидроцикл после водителя. Водитель должен максимально сдвинуться вперед, чтобы поддержать равновесие гидроцикла.



Сядьте верхом на сиденье.

Водитель с пассажиром

Водитель поднимается на борт гидроцикла, как описано выше.



⚠ ПРЕДОСТЕРЕЖЕНИЕ

Посадка на борт гидроцикла и использование подножки разрешены только при **ВЫКЛЮЧЕННОМ** двигателе и снятом с выключателя колпачке шнура безопасности. При подъеме на борт не следует использовать компоненты водометного движителя в качестве опоры.



На беспокойной акватории пассажир, находящийся в воде, может придержать гидроцикл от качки, облегчая посадку водителя.



sm o2014-005-079



sm o2014-005-080

Запуск двигателя

⚠ ПРЕДОСТЕРЕЖЕНИЕ

Перед запуском двигателя, водитель и пассажир (-ы) должны:

- всегда занимать правильное положение на сиденье гидроцикла;
- крепко держаться за поручни или за талию сидящего впереди;
- быть одетыми в защитную одежду установленного образца, включая индивидуальный спасательный жилет (ИСЖ) установленного образца и нижнюю часть гидрокостюма.
- Гидроцикл, не оснащенный системой iBR, начнет движение, как только будет запущен двигатель.

ВНИМАНИЕ Перед запуском двигателя убедитесь что глубина под нижней точкой днища, когда все пассажиры находятся на борту, должна быть не менее 90 см. В противном случае может произойти повреждение компонентов водометного движителя.

1. Закрепите шнур безопасности на вашем ИСЖ или запястье (требуется браслет на запястье).
2. Крепко возьмитесь за руль левой рукой и поставьте обе ноги на опорные площадки.
3. Установите колпачок шнура безопасности на выключатель.
4. Нажмите кнопку запуска/остановки двигателя, чтобы его завести.
5. Сразу после того, как двигатель работает, незамедлительно отпустите кнопку запуска/остановки двигателя.

⚠ ПРЕДОСТЕРЕЖЕНИЕ

Шнур безопасности всегда должен быть закреплен на ИСЖ водителя или запястье (требуется браслет на запястье) во время запуска двигателя и эксплуатации гидроцикла.

ВНИМАНИЕ Не удерживайте кнопку запуска/остановки двигателя более 10 секунд для предотвращения перегрева стартера. Между последовательными попытками пуска двигателя делайте паузы, необходимые для охлаждения стартера.

Остановка двигателя

Модели, оснащенные iBR

⚠ ПРЕДОСТЕРЕЖЕНИЕ

Для сохранения курсовой устойчивости гидроцикла двигатель должен работать до полной остановки гидроцикла.

Модели, не оснащенные iBR

⚠ ПРЕДОСТЕРЕЖЕНИЕ

Для полной остановки гидроцикла двигатель должен быть остановлен.

Все модели

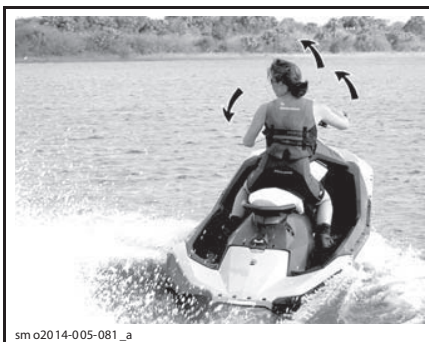
Двигатель может быть остановлен двумя способами:

- нажатием кнопки запуска/остановки двигателя, или
- снятием колпачка шнура безопасности с выключателя двигателя.

⚠ ПРЕДОСТЕРЕЖЕНИЕ

Не оставляйте присоединенный шнур безопасности при спуске с гидроцикла. Это поможет предотвратить угон гидроцикла или случайный пуск двигателя детьми или другими лицами.

Как управлять гидроциклом



sm o2014-005-081_a

Перекладка штурвала приводит к повороту сопла водомёта в горизонтальной плоскости. Перекладка штурвала вправо приведет к повороту гидроцикла вправо, и наоборот. Во время выполнения поворота следует нажимать рычаг дроссельной заслонки.

⚠ ПРЕДОСТЕРЕЖЕНИЕ

Для изменения направления движения гидроцикла следует переключать штурвал, одновременно нажимая рычаг дроссельной заслонки. Эффективность работы штурвала может меняться в зависимости от положения рычага дроссельной заслонки, нагрузки и гидрометеорологических условий (волнения акватории, ветра и др.)

В отличие от автомобиля поворот гидроцикла выполняется при нажатом рычаге дроссельной заслонки. Потренируйтесь в совершении поворотов, выбрав безопасную акваторию. Вы получите бесценный опыт ухода от столкновений.

⚠ ПРЕДОСТЕРЕЖЕНИЕ

При отпускании рычага дроссельной заслонки курсовая управляемость гидроцикла заметно ухудшается и полностью утрачивается при выключенном двигателе.

При движении с пассажиром (-ами) на борту управляемость гидроцикла изменяется, и от водителя требуется более высокое мастерство управления. Пассажиру следует держаться за ремень сиденья, задний формованный поручень или за талию сидящего впереди. Снизьте скорость движения и не совершайте резких и крутых поворотов. Избегайте движения с пассажиром по неспокойной воде.

Крутые повороты и другие специальные маневры

Любые крутые повороты или специальные маневры, при которых входные отверстия системы впуска воздуха продолжительное время будут находиться под водой, приведут к попаданию воды в трюм гидроцикла.

Двигателю внутреннего сгорания для нормальной работы требуется постоянный приток воздуха. По этой причине гидроцикл не может быть абсолютно герметичным.

ВНИМАНИЕ Если входные отверстия системы впуска воздуха оказываются погруженными под воду, при выполнении маневров, таких как длительное движение по кругу, прохождение носа гидроцикла сквозь волны или опрокидывании гидроцикла, то вода может попасть внутрь трюма гидроцикла и причинить серьезные повреждения деталям двигателя. **Обратитесь к разделу ГАРАНТИЙНЫЕ ОБЯЗАТЕЛЬСТВА, данного Руководства.**

Система O.T.A.S.[™] (помощь в управлении при опущенном рычаге дроссельной заслонки)

Система O.T.A.S. (помощь в управлении при опущенном рычаге дроссельной заслонки) обеспечивает дополнительную маневренность при опущенном рычаге дроссельной заслонки.

В случае если водитель, входя в поворот, отпускает рычаг дроссельной заслонки автоматически запустится система O.T.A.S., которая слегка увеличит обороты двигателя для завершения поворота.

После переключки руля в центральное положение обороты двигателя возвращаются к оборотам холостого хода.

Рекомендуется ознакомиться с данной системой при первой поездке на гидроцикле.

Как включить нейтраль (модели, оснащенные iBR)

⚠ ПРЕДОСТЕРЕЖЕНИЕ

Коленчатый вал двигателя и импеллер продолжат вращаться, даже когда система iBR находится в нейтральном положении. Не приближайтесь к водомётному движителю гидроцикла.

При первом запуске гидроцикла система iBR автоматически устанавливает отражатель системы iBR в нейтральное положение.

Чтобы включить нейтраль в режиме движения вперед, нажмите рычаг iBR.

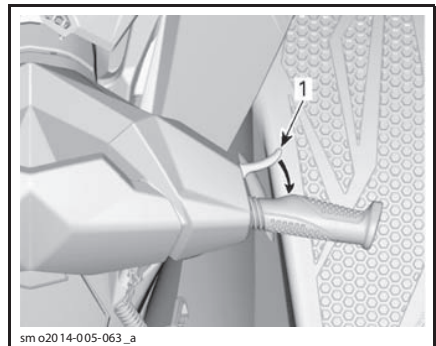
Чтобы включить нейтраль в режиме движения назад, отпустите рычаг iBR и рычаг управления дроссельной заслонкой.

Как включить режим переднего хода (модели, оснащенные iBR)

Для переключения из нейтральной в режим переднего хода нажмите на рычаг дроссельной заслонки. Гидроцикл начнет движение вперед.

Чтобы включить режим движения вперед при включенном режиме движения назад, отпустите рычаг iBR, а затем нажмите рычаг дроссельной заслонки.

Для переключения в режим переднего хода, после применения торможения, одновременно с отпусканием рычага iBR нажмите рычаг дроссельной заслонки. Гидроцикл начнет набирать скорость с небольшой задержкой.

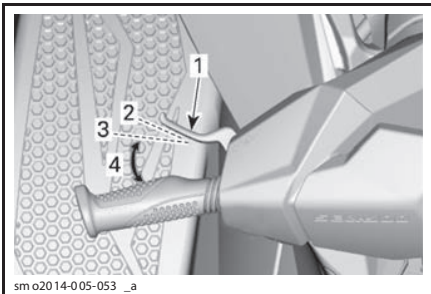


ТИПОВОЙ ВАРИАНТ - ВКЛЮЧЕНИЕ НЕЙТРАЛИ
1. Рычаг дроссельной заслонки

Как включить и использовать режим заднего хода (модели, оснащенные iBR)

Режим заднего хода может быть включён только, когда скорость движения гидроцикла находится в интервале от холостого хода до порогового значения, — 7 км/ч (при движении вперёд).

Для включения режима заднего хода рычаг iBR, расположенный на левой стороне руля, должен быть нажат по крайней мере на 25% его хода.



ТИПОВОЙ ВАРИАНТ — РЫЧАГ iBR

1. Рычаг управления системы iBR
2. Исходное положение рычага
3. Приблизительно 25%
4. Рабочий диапазон

В процессе управления гидроциклом, при установленном рычаге iBR положение заднего хода, рычаг дроссельной заслонки может применяться для регулирования оборотов коленчатого вала двигателя и, соответственно, силы реверсивной тяги, производимой гидроциклом.

Плавное управление рычагом дроссельной заслонки позволяет точнее контролировать силу реверсивной тяги. Повышенные обороты двигателя приведут к повышению уровня турбулентности и уменьшат эффективность движения задним ходом.

ПРИМЕЧАНИЕ: Обороты коленчатого вала двигателя будут ограничены, всякий раз когда изменяется положение рычага iBR.

Отпустите рычаг iBR для завершения движения задним ходом.

Действуйте рычагом дроссельной заслонки, для компенсации остаточного движения задним ходом, после отпускания рычага iBR.

⚠ ПРЕДОСТЕРЕЖЕНИЕ

При движении задним ходом функция торможения неэффективна.

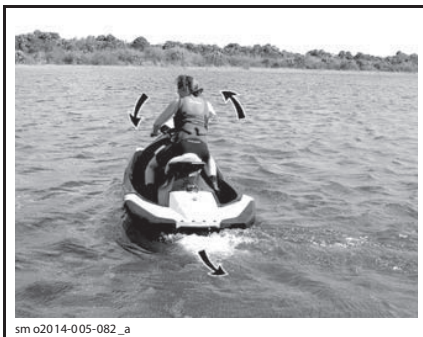
При движении задним ходом мощность двигателя ограничена, что ограничивает скорость движения задним ходом.

⚠ ПРЕДОСТЕРЕЖЕНИЕ

В режиме заднего хода всегда двигайтесь на малой скорости и, насколько это возможно, непродолжительное время. Прежде чем начать движение назад, убедитесь, что позади гидроцикла отсутствуют какие-либо предметы, препятствия или люди.

При движении задним ходом, поворачивайте руль в противоположном направлении от желаемого направления поворота кормы гидроцикла.

Например, для поворота кормы гидроцикла в левую сторону, переложите руль в правую сторону.



ТИПОВОЙ ВАРИАНТ — ИСПОЛЬЗУЙТЕ ПРОТИВОПОЛОЖНОЕ НАПРАВЛЕНИЕ ПЕРЕКЛАДКИ РУЛЯ ПРИ ДВИЖЕНИИ ЗАДНИМ ХОДОМ

⚠ ОСТОРОЖНО Направление перекладки руля, при движении задним ходом, противоположно направлению перекладки руля при движении передним ходом. Чтобы при движении назад повернуть корму влево, переложите руль вправо. Чтобы при движении назад повернуть корму вправо, переложите руль влево. Попрактикуйтесь в управлении гидроциклом при движении задним ходом на открытой акватории, для ознакомления с органами управления и характеристической управляемости гидроцикла, прежде чем Вы будете управлять гидроциклом в ограниченном пространстве.

Как включить и использовать систему торможения (модели, оснащенные iBR)

⚠ ПРЕДОСТЕРЕЖЕНИЕ

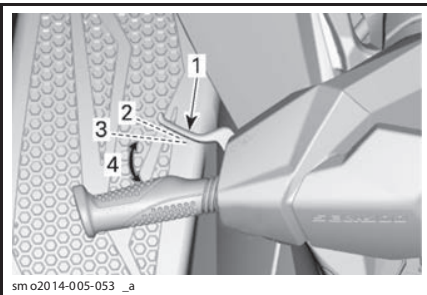
– Для активации системы торможения, двигатель гидроцикла должен работать.

– Система торможения может быть активирована только при движении гидроцикла вперёд и не оказывает влияния на скорость при движении назад.

– Тормозная система не в состоянии предотвратить снос гидроцикла возникающий в результате течения или ветра.

Система торможения может быть активирована только при движении гидроцикла вперёд и при условии, что скорость его движения не ниже 7 км/ч.

Система торможения приводится в действие и управляется, когда рычаг управления системы iBR, расположенный на левой стороне руля, нажимается, по крайней мере, на 25% его хода.



sm o2014-005-053 _a

ТИПОВОЙ ВАРИАНТ — РЫЧАГ iBR

1. Рычаг управления системы iBR
2. Исходное положение рычага
3. Приблизительно 25%
4. Рабочий диапазон

⚠ ПРЕДОСТЕРЕЖЕНИЕ

Необходимо попрактиковаться в торможении в безопасном месте при различных скоростях движения, чтобы полностью привыкнуть к управлению гидроциклом.

При нажатии рычага управления системы iBR, сигналы, поступающие от рычага управления дроссельной заслонкой, игнорируются, и частота вращения коленчатого вала двигателя определяется только положением рычага управления системы iBR.

Интенсивность торможения, таким образом, может задаваться только посредством рычага управления системы iBR.

Интенсивность замедления гидроцикла пропорциональна развиваемой тормозной силе. Чем сильнее нажат рычаг управления системы iBR, тем большая тормозная сила развивается.

ПРИМЕЧАНИЕ: Для регулировки интенсивности замедления плавно нажимайте рычаг управления системы iBR, и одновременно отпускайте рычаг управления дроссельной заслонкой.

⚠ ОСТОРОЖНО При торможении водитель и пассажиры должны смещаться в направлении, противоположном действию силы замедления, для предотвращения потери равновесия. При управлении гидроциклом водитель должен всегда держать руль за обе рукоятки. Все пассажиры должны крепко держаться за соответствующие рукоятки или за талию сидящего впереди.

⚠ ПРЕДОСТОРОЖЕНИЕ

Длина тормозного пути в значительной степени зависит от начальной скорости, загрузки, силы ветра, количества пассажиров, состояния акватории и интенсивности торможения задаваемой водителем. Корректируйте стиль вождения соответствующим образом.

Когда скорость движения гидроцикла опустится ниже 7 км/ч, режим торможения отключится и будет активирован режим движения задним ходом. Чтобы остановить гидроцикл в этот момент, отпустите рычаг iBR. В противном случае начнется движение назад.

⚠ ОСТОРОЖНО При остановке гидроцикла созданный им спутный след будет догонять гидроцикл, и толкать его вперёд. Убедитесь, что перед гидроциклом отсутствуют купающиеся или какие-либо препятствия.

Если рычаг управления дроссельной заслонкой нажат при отпускании рычага управления системы iBR, после короткой паузы, гидроцикл начнёт движение вперёд. Интенсивность ускорения будет пропорциональна силе нажатия рычага управления дроссельной заслонкой.

⚠ ПРЕДОСТЕРЕЖЕНИЕ

Если после отпускания рычага управления системы iBR нет необходимости начинать движение вперёд, так же отпустите и рычаг управления дроссельной заслонкой.

При первичной активации режима торможения в движении, позади гидроцикла возникает бьющая вверх струя воды, которая может стать причиной того, что водитель плавсредства следующего за вами на короткое время потеряет ваш гидроцикл из вида.

⚠ ПРЕДОСТЕРЕЖЕНИЕ

– Необходимо проинформировать водителя гидроцикла, следующего за Вами в колонне, о тормозных возможностях и маневренности Вашего гидроцикла, а также о том, что означает выбрасываемая струя воды, кроме этого укажите ему на необходимость поддерживать большую дистанцию между гидроциклами.

– Учитывайте, что другие суда, движущиеся за Вами или поблизости, могут не иметь возможности остановиться так же быстро.

Торможение при прохождении поворота

При выполнении поворота система торможения может активироваться при помощи рычага iBR, как было описано выше. Будьте готовы сохранять равновесие, когда гидроцикл пересекает спутный след.

⚠ ОСТОРОЖНО При замедлении и остановке гидроцикла при выполнении поворота, созданный им спутный след будет догонять гидроцикл, и толкать его в сторону. Приготовьтесь сохранять равновесие при пересечении спутного следа.

Общие рекомендации по эксплуатации

Эксплуатация при большом волнении и плохой видимости

Избегайте эксплуатации в указанных выше условиях. Если это невозможно двигайтесь осторожно с низкой скоростью.

Преодоление волн

Водитель должен крепко держать руль и держать обе ноги на опорных площадках.

Пассажир должен держаться обеими руками за поручень или ремень и держать обе ноги на опорных площадках.

Снизьте скорость.

Всегда будьте готовы к выполнению маневра и, при необходимости, к сохранению равновесия.

При движении через волны слегка приподнимайтесь над сидением, используя ноги как амортизатор.

При пересечении спутных следов, всегда держите безопасную дистанцию до идущего впереди плавсредства.

⚠ ПРЕДОСТЕРЕЖЕНИЕ

При пересечении спутных следов снизьте скорость. Водитель и пассажир (-ы) должны крепко держаться и, при необходимости, привстать, приняв, таким образом, позу помогающую смягчить удар. Не прыгайте на гидроцикле через гребни волн.

Остановка/швартовка

Когда рычаг управления дроссельной заслонкой отпущен гидроцикл начинает замедляться за счет гидродинамического сопротивления воды. Длина остановочного пути зависит от размеров судна, веса, скорости, состояния акватории, направления и силы ветра и течения.



sm o20 14-005-083

Водителю следует потренироваться на открытом пространстве, чтобы полностью привыкнуть к торможению в различных условиях.

Модели, не оснащенные iBR

⚠ ПРЕДОСТЕРЕЖЕНИЕ

Для полной остановки гидроцикла требуется остановить двигатель.

Модели, оснащенные iBR

⚠ ПРЕДОСТЕРЕЖЕНИЕ

Всегда практикуйтесь в торможении на открытых участках, убедившись, что в непосредственной близости (особенно сзади) отсутствуют другие плавсредства. Водители других плавсредств могут быть не в состоянии выполнить маневр или остановиться вовремя, если вы неожиданно становитесь перед ними.

Также для замедления и остановки может использоваться система iBR, позволяющая улучшить маневренность особенно при швартовке. Поведение гидроцикла при остановке с использованием системы iBR на прямой и при прохождении поворота значительно отличается, необходимо привыкнуть к управлению гидроциклом в различных условиях торможения.

При первичной активации режима торможения в движении, позади гидроцикла возникает бьющая вверх струя воды, которая может стать причиной того, что водитель плавсредства следующего за вами на короткое время потеряет ваш гидроцикл из вида.

⚠ ПРЕДОСТЕРЕЖЕНИЕ

Необходимо проинформировать водителя гидроцикла, следующего за Вами в колонне, о тормозных возможностях и маневренности Вашего гидроцикла, а также о том, что означает выбрасываемая струя воды, кроме этого укажите ему на необходимость поддерживать большую дистанцию между гидроциклами.

Водителю также необходимо попрактиковаться в швартовке к воображаемому причалу используя все доступные органы управления (рычаг управления системы iBR и рычаг управления дроссельной заслонкой).

Заблаговременно опустите рычаг управления дроссельной заслонкой перед приближением к предполагаемому месту высадки.

Снизьте скорость движения до холостого хода.

Маневрируйте, используя рычаги управления системой iBR и дроссельной заслонкой, и включая, при необходимости, нейтраль, передний или задний ход.

Необходимо напомнить, что при движении задним ходом характер управления гидроциклом изменяется. Переключивание руля влево приведет к повороту кормы вправо, и наоборот.

⚠ ПРЕДОСТЕРЕЖЕНИЕ

При отпускании рычага дроссельной заслонки курсовая управляемость гидроцикла заметно ухудшается и полностью утрачивается при выключенном двигателе. При включении заднего хода характер управления гидроциклом изменяется.

Причаливание к берегу

ВНИМАНИЕ Не рекомендуется подходить на гидроцикле к берегу.

Двигайтесь по направлению к берегу медленно и заглушите двигатель прежде, чем глубина под наиболее низко сидящей частью корпуса сократится до 90 см. Затем подтяните гидроцикл к берегу.

ВНИМАНИЕ Движение на гидроцикле по мелководью может привести к повреждению компонентов водометного движителя. Всегда останавливайте двигатель, прежде чем глубина уменьшится до 90 см, не включайте реверс или торможение на такой глубине.



РЕЖИМЫ ЭКСПЛУАТАЦИИ (ROTAХ ACE 900 HO)

Проголочный режим

При запуске гидроцикл переходит в проголочный режим, который используется по умолчанию.

Для подтверждения включения проголочного режима на многофункциональной панели приборов загорается индикатор TOURING.



Спортивный режим

В спортивном режиме отклик на нажатие рычага дроссельной заслонки более быстрый, а ускорение более интенсивное, чем в проголочном.

Для подтверждения включения спортивного режима на многофункциональной панели приборов загорается индикатор SPORT.

Спортивный режим будет оставаться включенным, пока не будет отключен водителем или двигатель гидроцикла не будет остановлен. После остановки двигателя вновь активируется проголочный режим.

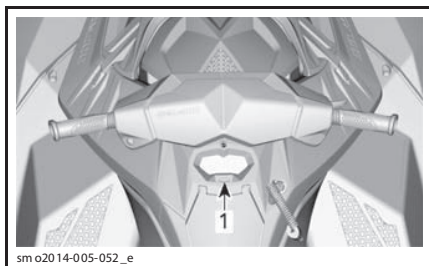
Включение спортивного режима

Для включения спортивного режима выполните следующее:

⚠ ПРЕДОСТЕРЕЖЕНИЕ

При включении спортивного режима внимательно следите за другими судами, препятствиями или находящимися в воде людьми.

1. Запустите двигатель.
2. Нажмите и удерживайте кнопку выбора режимов (MODE) не менее 3/4 секунды.



ТИПОВОЙ ВАРИАНТ

1. Кнопка выбора режимов (MODE)

Вы услышите два прерывистых звуковых сигнала, а на дисплее появится следующее сообщение:



⚠ ПРЕДОСТЕРЕЖЕНИЕ

Убедитесь, что пассажиры проинструктированы о том, что спортивный режим предназначен для увеличения интенсивности ускорения и о том, что они должны держаться крепче.

3. Нажмите кнопку выбора режимов еще раз, чтобы подтвердить включение спортивного режима.

Включение спортивного режима будет подтверждено однократным звуковым сигналом и появлением на дисплее сообщения: SPORT MODE ACTIVATED (СПОРТИВНЫЙ РЕЖИМ АКТИВИРОВАН).



ПРИМЕЧАНИЕ: Спустя несколько секунд дисплей вернется в основной режим работы.

4. Убедитесь, что включился индикатор спортивного режима.



ПРИМЕЧАНИЕ: Индикатор спортивного режима будет гореть, пока включен спортивный режим. Если рычаг дроссельной заслонки не отпущен до конца, а двигатель не находится в режиме холостого хода спортивный режим не будет активирован. На дисплее отобразится следующее предупреждающее сообщение, отображаемое в виде «бегущей» строки:



Отпустите рычаг дроссельной заслонки. Спортивный режим будет включен после возвращения в режим холостого хода.

Выключение спортивного режима

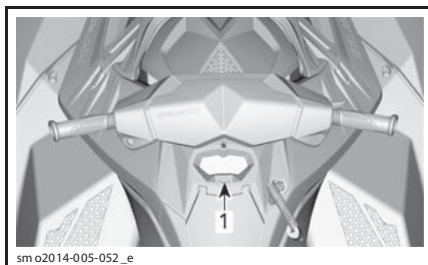
Для отключения спортивного режима выполните следующее:

⚠ ПРЕДОСТЕРЕЖЕНИЕ

При отключении спортивного режима внимательно следите за другими судами, препятствиями или находящимися в воде людьми.

1. Нажмите и удерживайте кнопку выбора режимов (MODE) не менее 3/4 секунды.

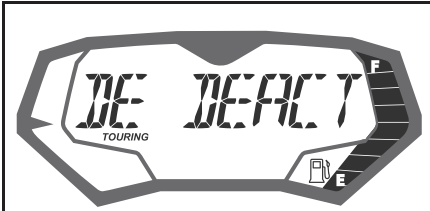
ПРИМЕЧАНИЕ: На дисплее отобразится следующее предупреждающее сообщение, отображаемое в виде «бегущей» строки: SPORT MODE DEACTIVATED (СПОРТИВНЫЙ РЕЖИМ ОТКЛЮЧЁН).



ТИПОВОЙ ВАРИАНТ

1. Кнопка выбора режимов (MODE)

ПРИМЕЧАНИЕ: На дисплее отобразится следующее предупреждающее сообщение, отображаемое в виде «бегущей» строки: SPORT MODE DEACTIVATED (СПОРТИВНЫЙ РЕЖИМ ОТКЛЮЧЁН).

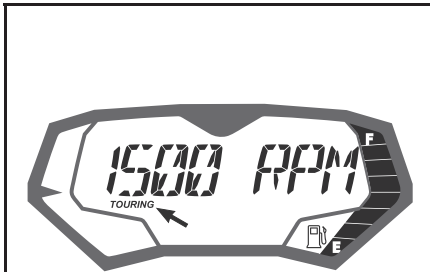


ОТБРАЖАЕМОЕ СООБЩЕНИЕ

SPORT MODE DEACTIVATED (СПОРТИВНЫЙ РЕЖИМ ОТКЛЮЧЁН).

ПРИМЕЧАНИЕ: Спустя несколько секунд дисплей вернется в основной режим работы.

2. Убедитесь, что включился индикатор прогулочного режима.



ИНДИКАТОР ПРОГУЛОЧНОГО РЕЖИМА

СПЕЦИАЛЬНЫЕ ПРОЦЕДУРЫ

Очистка входного отверстия водомёта и импеллера

⚠ ПРЕДОСТЕРЕЖЕНИЕ

Не приближайтесь к решётке водозаборника при работающем двигателе. Вращающиеся детали могут затянуть длинные волосы, свободные части одежды или шнуры спасательного жилета.

Трава, ракушки и прочий мусор могут застрять в защитной решётке входного отверстия водомёта или попасть в зону вращения импеллера водомёта. Засорение входного отверстия водомёта может повлечь неприятные последствия:

– **Кавитация:** Несмотря на высокую частоту вращения вала двигателя, гидроцикл движется медленно из-за снижения силы тяги водомёта. Возможно повреждение деталей водомётного движителя.

– **Перегрев двигателя:** Засорение решётки входного отверстия приводит к уменьшению расхода охлаждающей воды и перегреву контура охлаждения системы выпуска, что, в свою очередь, может привести к перегреву и выходу из строя системы выпуска.

Как очистить защитную решётку и импеллер водомёта:

⚠ ПРЕДОСТЕРЕЖЕНИЕ

Чтобы не допустить случайного запуска двигателя во время очистки водомёта, снимите колпачок шнура безопасности с выключателя.

Очистка на воде

Раскачайте гидроцикл и несколько раз одновременно нажмите кнопку ЗАПУСКА/ВЫКЛЮЧЕНИЯ двигателя (запускать двигатель не следует). В большинстве случаев это приводит к очистке защитной решётки водомёта от травы. Пустите двигатель и убедитесь в нормальной работе гидроцикла.

Модели, оснащенные iBR

Если описанный выше способ очистки не помогает, выполните следующее:

– при работающем двигателе перед нажатием на рычаг дросселя, нажмите рычаг iBR для включения заднего хода и несколько раз быстро нажмите и отпустите рычаг дроссельной заслонки;

– если требуется, проделайте эту операцию ещё раз.

Все модели

Если система не прочищена, можно вытащить гидроцикл на берег и очистить систему вручную. Обратитесь к подразделу **ОЧИСТКА НА БЕРЕГУ**

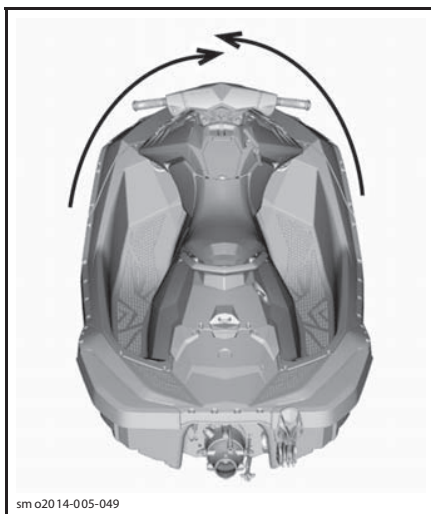
Очистка на берегу

⚠ ПРЕДОСТЕРЕЖЕНИЕ

Чтобы не допустить случайного запуска двигателя во время очистки водомёта, снимите колпачок шнура безопасности с выключателя.

Подложите под борт картон или коврик, чтобы не поцарапать корпус при опрокидывании гидроцикла набок.

Поверните гидроцикл на любой борт.



ТИПОВОЙ ВАРИАНТ - ДВУХМЕСТНЫЕ МОДЕЛИ, НЕ ОСНАЩЕННЫЕ iBR

Очистите защитную решётку входного отверстия водомёта. Если Вам не удастся очистить водовод и контур охлаждения системы выпуска, обратитесь за помощью к авторизованному дилеру Sea-Doo.

ВНИМАНИЕ Осмотрите решетку водозаборного устройства на наличие повреждений. Если необходим ремонт, обратитесь к авторизованному дилеру Sea-Doo.

Опрокидывание гидроцикла

Гидроцикл обладает высокой поперечной устойчивостью, его нелегко перевернуть. Два спонсона по бортам придают гидроциклу дополнительную устойчивость на воде. Опрокинувшийся гидроцикл, если это все же происходит, остается в перевернутом положении.

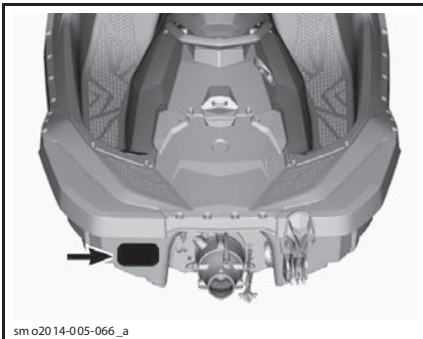
⚠ ПРЕДОСТЕРЕЖЕНИЕ

Не предпринимайте попыток запустить двигатель перевернутого гидроцикла. Водитель и пассажиры должны всегда надевать одобренные к применению индивидуальные спасательные жилеты.

⚠ **ОСТОРОЖНО** Теплообменник плиты водомета может нагреваться до высоких температур. Избегайте контактов с теплообменником плиты водомета — это может стать причиной ожога.

В первую очередь, убедитесь, что двигатель не работает и что шнур безопасности **ОТСОЕДИНЁН** от выключателя. Затем возьмитесь за решётку водозаборника, упритесь ногами в бампер и, используя вес своего тела, переверните гидроцикл.

ПРИМЕЧАНИЕ: Наклейка, расположенная в корме рядом с промывочным штуцером, содержит инструкции о правильном способе переворачивания гидроцикла. Данная наклейка расположена вверх ногами, так что ее можно будет прочитать, когда гидроцикл перевернут.



sm o2014-005-066_a

После того, как гидроцикл будет возвращен в нормальное положение, пуск двигателя осуществляется как обычно.

ПРИМЕЧАНИЕ: Для того чтобы избавиться от попавшей в корпус воды рекомендуется в течение 5 минут не поднимать число оборотов двигателя выше значения в 5000 об/мин.

Не допускайте увеличения числа оборотов свыше 5000 об/мин. Несоблюдение данного правила может привести к попаданию воды в двигатель.

ВНИМАНИЕ Если гидроцикл находился в опрокинутом состоянии более 5 минут, не пытайтесь завести двигатель во избежание попадания в него воды и последующей поломки. Как можно скорее обратитесь к авторизованному дилеру Sea-Doo.

ВНИМАНИЕ Если коленчатый вал двигателя не проворачивается, не пытайтесь в дальнейшем запустить двигатель. Это может привести к его поломке. Как можно скорее обратитесь к авторизованному дилеру Sea-Doo.

Проверьте, не залита ли внутренняя полость корпуса гидроцикла водой. По возвращении на берег слейте воду.

Затопление гидроцикла

Чтобы уменьшить вред, который может быть нанесён гидроциклу в случае его затопления, как можно скорее проделайте следующее.

Слейте воду из корпуса гидроцикла.

Если затопление произошло в соленой воде, ополосните корпус и все компоненты гидроцикла пресной водой из шланга, чтобы предотвратить развитие коррозии.

ВНИМАНИЕ Не предпринимайте попыток провернуть коленчатый вал или запустить двигатель. Вода, попавшая во впускной коллектор, может протечь в двигатель и серьезно повредить его ответственные детали.

Немедленно обратитесь к авторизованному дилеру Sea-Doo для проведения ремонта и технического обслуживания пострадавшего двигателя.

ВНИМАНИЕ Чем дольше Вы откладываете осмотр и ремонт двигателя, тем более серьезные повреждения будут ему причинены.

Затопление двигателя

ВНИМАНИЕ Не предпринимайте попыток повернуть коленчатый вал или запустить двигатель. Вода, попавшая во впускной коллектор, может протечь в двигатель и серьезно повредить его ответственные детали.

Немедленно обратитесь к авторизованному дилеру Sea-Doo для проведения ремонта и технического обслуживания пострадавшего двигателя.

ВНИМАНИЕ Чем дольше Вы откладываете осмотр и ремонт двигателя, тем более серьезные повреждения будут ему причинены. При отсутствии надлежащего техобслуживания двигатель может окончательно выйти из строя.

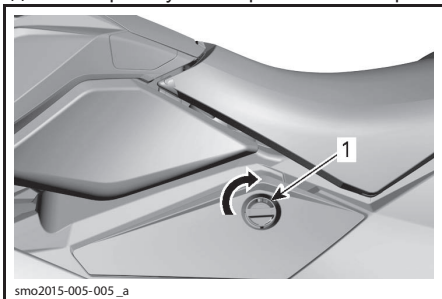
Буксировка гидроцикла по воде

При буксировке гидроцикла по воде следует соблюдать особые меры предосторожности.

Скорость буксировки гидроцикла по воде не должна превышать 21 км/ч.

Если вам необходимо буксировать гидроцикл установите зажим на шланг подачи воды в двигательном отсеке.

Для того, чтобы получить доступ к шлангу подачи воды поверните ручку фиксатора крышки на 1/4 оборота по часовой стрелке, затем потяните крышку наружу, чтобы расфиксировать ее нижнюю часть, после чего сдвиньте крышку по направлению к корме.



smo2015-005-005_a

СЕРВИСНАЯ КРЫШКА ПО ЛЕВОМУ БОРТУ

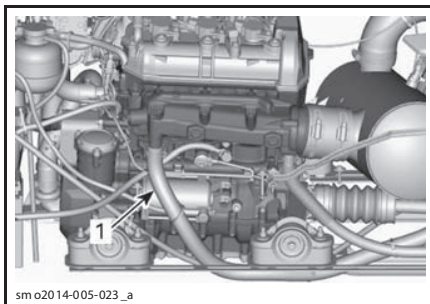
1. Для открытия поверните ручку на 1/4 оборота по часовой стрелке.

⚠ ПРЕДОСТЕРЕЖЕНИЕ

Некоторые компоненты в моторном отсеке могут быть очень горячими. Во избежание травм дождитесь, пока двигатель остынет.

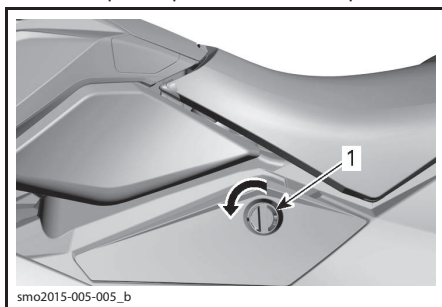
⚠ ОСТОРОЖНО До буксировки гидроцикла убедитесь, что зажим установлен правильно. Неверно установленный зажим при неработающем двигателе может привести к скоплению воды в системе выхлопа, попаданию ее в двигатель и порче различных узлов.

ВНИМАНИЕ Невыполнение этого требования может привести к выходу двигателя из строя. Если Вам приходится буксировать неисправный гидроцикл, скорость буксировки должна быть значительно ниже 21 км/ч.



1. Шланг подачи воды

Установите на место крышку двигательного отсека, выполнив все действия в обратном порядке. Зафиксируйте ее поворотом ручки на 1/4 оборота против часовой стрелки.



smo2015-005-005_b

СЕРВИСНАЯ КРЫШКА ПО ЛЕВОМУ БОРТУ

1. Для фиксации поверните ручку на 1/4 оборота против часовой стрелки.

***ТЕХНИЧЕСКОЕ
ОБСЛУЖИВАНИЕ***

ГРАФИК ПРОВЕДЕНИЯ ТЕХНИЧЕСКОГО ОБСЛУЖИВАНИЯ

Техническое обслуживание очень важно для поддержания вашего гидроцикла в безопасном для эксплуатации состоянии. Техническое обслуживание гидроцикла должно выполняться в соответствии с графиком технического обслуживания.

Обслуживание, замена, или ремонт устройств и систем управления выбросами двигателя может осуществляться мастерской или частными лицами по вашему выбору. Выполнения данных процедур не требует вмешательства или запасных частей со стороны компании BRP или авторизованного дилера. Однако помните, что представители авторизованного дилера надлежащим образом подготовлены и располагают необходимым инструментом для выполнения технического обслуживания. Положения гарантийных обязательств, относящиеся к выбросам вредных веществ, не регулируют обращение к авторизованному дилеру Sea-Doo или иной организации, состоящей в коммерческих отношениях с компанией BRP. При выставлении гарантийных требований в отношении выбросов вредных веществ, компанией BRP предусматривается диагностика и ремонт компонентов, покрываемых гарантийными обязательствами, только авторизованным дилером Sea-Doo. Ответственность за своевременное проведение технического обслуживания несет владелец. В удовлетворении рекламации по гарантии может быть отказано в случае, если, помимо прочего, владелец или водитель ненадлежащим образом эксплуатировали или обслуживали гидроцикл.

Необходимо строго следовать указаниям и требованиям, размещенным в разделе ТОПЛИВО настоящего Руководства. Несмотря на то, что содержание в топливе более 10% спирта не накладывает технических ограничений на его использование, Агентство по защите окружающей среды США установило запрет на использование такого типа топлива, который относится и к данному гидроциклу. Эксплуатация данного двигателя с топливом, содержащим более 10% спирта, может привести к повреждению системы управления выбросами.

Не обращайтесь за информацией, касающихся следующих систем, в том случае, если ваш гидроцикл ими не оснащен:

- iBR (интеллектуальная система торможения и реверса);

Проводите все необходимые регламентные работы согласно плана технического обслуживания или по достижению указанных часов наработки.

ПРИМЕЧАНИЕ: Например, по достижению 200 часов наработки или 2 лет эксплуатации необходимо выполнить как процедуры указанные в соответствующей колонке, так и указанные в колонке, относящейся к 100 часам наработки или 1 году эксплуатации.

ПРЕДОСТЕРЕЖЕНИЕ

Отказ от должного ухода за гидроциклом в соответствии с регламентом и процедурами технического обслуживания может сделать его эксплуатацию опасной.

Регулярное техническое обслуживание не отменяет необходимость проведения контрольного осмотра перед каждой поездкой.

A: РЕГУЛИРОВКА C: ЧИСТКА I: ОСМОТР L: СМАЗКА R: ЗАМЕНА O: ВЛАДЕЛЕЦ D: ДИЛЕР	ПЕРВЫЕ 50 ЧАСОВ ИЛИ 1 ГОД				КЕМ ВЫПОЛНЯЕТСЯ	ПРИМЕЧАНИЕ
	КАЖДЫЕ 100 ЧАСОВ ИЛИ 1 ГОД					
	КАЖДЫЕ 200 ЧАСОВ ИЛИ 2 ГОДА					
	ДЕТАЛЬ/ОПЕРАЦИЯ					
ДВИГАТЕЛЬ						
Моторное масло и фильтр		R		D		(1) Каждые 10 моточасов, при эксплуатации гидроцикла в соленой воде. (2) Ежедневная промывка после эксплуатации в соленой воде. (3) Замена сальника и двух гидроизолирующих уплотнений каждые 200 моточасов эксплуатации независимо от количества лет. Обратитесь к ПРИМЕЧАНИЮ 1 в конце данной таблицы.
Резиновые опоры двигателя		I		D		
Антикоррозийная обработка (нанесите антикоррозионную смазку на металлические элементы в двигательном отсеке)		L ⁽¹⁾		0		
Промывка двигателя		C ⁽²⁾		0		
Втулка и уплотнения РТО ⁽³⁾			I,L,R	D		
СИСТЕМА ВЫПУСКА						
Система выпуска		I,C ⁽⁴⁾		O/D		(4) Ежедневная промывка при эксплуатации в соленой или загрязнённой воде.
СИСТЕМА ОХЛАЖДЕНИЯ						
Шланги и детали крепления		I		D		(5) Замена охлаждающей жидкости каждые 300 моточасов или 5 лет.
Охлаждающая жидкость		I	R ⁽⁵⁾	D		
СИСТЕМА ПОДАЧИ ТОПЛИВА						
Рычаг дроссельной заслонки (ТС) ⁽⁶⁾		I,L		O/D		(6) Обратитесь к ПРИМЕЧАНИЮ 2 в конце данной таблицы. (7) После 100 часов эксплуатации или хранения.
Крышка топливного бака, заливная горловина, топливный бак, крепления топливного бака, топливopроводы и соединения	I	I ⁽⁷⁾		D		
Проверка системы подачи топлива на отсутствие утечек	I	I		D		
Корпус дроссельной заслонки и соединение с впускным коллектором		I		D		
СИСТЕМА ВПУСКА ВОЗДУХА						
Глушитель системы впуска		I		D		---
Пламегаситель			I	D		
ЭЛЕКТРОННАЯ СИСТЕМА УПРАВЛЕНИЯ						
Коды неисправностей		I		D		---

А: РЕГУЛИРОВКА С: ЧИСТКА I: ОСМОТР L: СМАЗКА R: ЗАМЕНА О: ВЛАДЕЛЕЦ D: ДИЛЕР	ПЕРВЫЕ 50 ЧАСОВ ИЛИ 1 ГОД				КЕМ ВЫПОЛНЯЕТСЯ	ПРИМЕЧАНИЕ
	КАЖДЫЕ 100 ЧАСОВ ИЛИ 1 ГОД					
	КАЖДЫЕ 200 ЧАСОВ ИЛИ 2 ГОДА					
	ДЕТАЛЬ/ОПЕРАЦИЯ					
ЭЛЕКТРООБОРУДОВАНИЕ						
Свечи зажигания		I	R	D	(8) Осмотр один раз в месяц.	
Электрические соединения и детали крепления (система зажигания, система пуска двигателя, топливные форсунки, блоки предохранителей и пр.)	I	I		D		
Контактное устройство выключателя двигателя	I	I		D		
Звуковой сигнал системы мониторинга	I	I		O/D		
Аккумуляторная батарея и детали крепления		I ⁽⁸⁾		O/D		
РУЛЕВОЕ УПРАВЛЕНИЕ						
Тросовые приводы рулевого управления и соединения	I	I		D	(9) Проверить функционирование	
Втулки сопла водомёта	I	I		D		
О.Т.А.С. ⁽⁹⁾	I	I		D		
ВОДОМЁТНЫЙ ДВИЖИТЕЛЬ						
Резиновый чехол (приводной вал)		I		D	(7) После 100 часов эксплуатации или хранения, в зависимости от того, что наступит раньше. (10) Осмотр ежемесячно (чаще при использовании в соленой воде) или замена, если требуется.	
Кожух импеллера		I		D		
Уплотнение вала импеллера, втулка, кольцо		I ⁽⁷⁾		D		
Шлицы приводного вала/импеллера		I, L		D		
Шлицы приводного вала/РТО			I, L	D		
Жертвенный анод		I ⁽¹⁰⁾		D		
Импеллер и зазор сменного кольца		I		D		
Крепления водомёта		I		D		

А: РЕГУЛИРОВКА С: ЧИСТКА I: ОСМОТР L: СМАЗКА R: ЗАМЕНА О: ВЛАДЕЛЕЦ D: ДИЛЕР	ПЕРВЫЕ 50 ЧАСОВ ИЛИ 1 ГОД				КЕМ ВЫПОЛНЯЕТСЯ	ПРИМЕЧАНИЕ
	КАЖДЫЕ 100 ЧАСОВ ИЛИ 1 ГОД					
	КАЖДЫЕ 200 ЧАСОВ ИЛИ 2 ГОДА					
	ДЕТАЛЬ/ОПЕРАЦИЯ					
iBR (интеллектуальная система торможения и заднего хода)						
Рычаг iBR ⁽⁶⁾		I, L		O/D	(6) Обратитесь к ПРИМЕЧАНИЮ 2 в конце данной таблицы. (11) Проверьте наличие воды в воздушной камере. Наличие воды означает протечку муфты iBR и необходимость замены последней.	
Люфт отражателя iBR	I	I		D		
Крепёжные пластины iBR	I	I		D		
Фрикционные муфты iBR	I	I		D		
Соединительный рычаг, муфты и винты системы iBR	I	I		D		
Гайка iBR	I	I		D		
Чехол iBR	I	I		D		
Прокладки отражателя iBR	I	I		D		
Воздушная камера iBR	I ⁽¹¹⁾			D		
Защитный кожух iBR	I	I		D		
КОРПУС						
Корпус		I		O	---	
Плита водомета, теплообменник, решетка водозаборника и элемент усиления		I		O		

ПРИМЕЧАНИЕ 1: Осмотрите сальники двигателя, гидроизолирующие уплотнения и поверхность уплотнения приводного вала. Добавьте смазку в пространство между двух гидроизолирующих уплотнений.

ПРИМЕЧАНИЕ 2: Для проверки рычагов систем iBR и iTC необходимо нажать и отпустить их, убедившись, что их перемещению ничего не мешает. Если чувствуется какое-то сопротивление, рычаг должен быть снят, прочищен, осмотрен на предмет износа и смазан авторизованным дилером Sea-Doo.

ПРОЦЕДУРЫ ТЕХНИЧЕСКОГО ОБСЛУЖИВАНИЯ

ПРИМЕЧАНИЕ: Некоторые предупреждающие таблички не показаны на иллюстрациях. Обратитесь к подразделу *ПРЕДУПРЕЖДАЮЩИЕ ТАБЛИЧКИ* для получения дополнительной информации.

В настоящем разделе приведены указания для выполнения основных процедур технического обслуживания.

⚠ ПРЕДОСТЕРЕЖЕНИЕ

Остановите двигатель и выполните техническое обслуживание, следуя описанным ниже процедурам. Если не выполнять указания по выполнению процедур технического обслуживания, то есть вероятность получения травм от горячих или подвижных частей, от системы электрооборудования, химикатов и других опасностей.

⚠ ПРЕДОСТЕРЕЖЕНИЕ

Если в ходе демонтажа/монтажа потребовалось снимать крепежные элементы (например, самоконтращиеся детали и др.) всегда меняйте их на новые.

ВНИМАНИЕ Никогда не оставляйте какие-либо предметы, тряпки, инструмент и т. д. в двигательном отсеке или трюме.

Моторное масло

Рекомендуемое моторное масло

Используйте XPS 4-STROKE SYNTH. BLEND OIL (P/N 293 600 121) или XPS 4-STROKE SYNTHETIC OIL (P/N 293 600 112). (при отсутствии рекомендованных марок XPS™ пользуйтесь синтетическими маслами 5W40 or 10W40 API SERVICE SN).

Уровень моторного масла

ВНИМАНИЕ Регулярно проверяйте и, при необходимости, доводите уровень до нормы. Не переполняйте маслобак. Работа двигателя при недопустимом уровне масла может привести к его поломке.

⚠ ОСТОРОЖНО Некоторые компоненты в двигательном отсеке могут быть очень горячими. Непосредственный контакт с ними может стать причиной получения ожога.

Уровень масла можно проверять как на воде, так и на суше.

Проверка на берегу

ВНИМАНИЕ Гидроцикл должен находиться в горизонтальном положении.

⚠ ОСТОРОЖНО Работа двигателя извлеченного из воды гидроцикла приводит к сильному разогреву теплообменника. Избегайте контактов с теплообменником плиты водомета — это может стать причиной ожога.

1. Приподнимите и заблокируйте дышло трейлера, чтобы выровнять бамперный брус гидроцикла.

2. Присоедините шланг к промывочному штуцеру. Следуйте указаниям, приведенным в подразделе *СИСТЕМА ВЫПУСКА* данного раздела.

⚠ ОСТОРОЖНО

– Не запускайте двигатель без подачи воды в контур охлаждения системы выпуска. Отсутствие воды в контуре охлаждения системы выпуска может привести к повреждению последней.

– Не запускайте двигатель более чем на 2 минуты. Это может привести к перегреву уплотнения привода, поскольку уплотнение не охлаждается, когда гидроцикл не находится на воде. Также значительное увеличение температуры может привести к поломке двигателя.

3. После того, как двигатель достигнет нормальных рабочих условий, дайте ему поработать на оборотах холостого хода в течение 30 секунд, затем остановите его.

4. Для того, чтобы масло распределилось в двигателе, требуется как минимум 30 секунд.

Проверка на берегу и в воде

5. Чтобы проверить уровень масла поверните крышку маслобака, расположенную по правому борту против часовой стрелки.



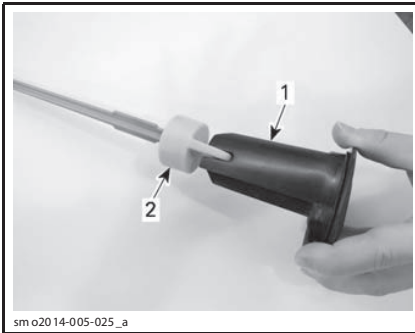
sm o2014-005-024_a

ТИПОВОЙ ВАРИАНТ

1. Крышка маслобака с правой стороны

6. Выкрутите масляный щуп, достаньте и протрите его насухо.

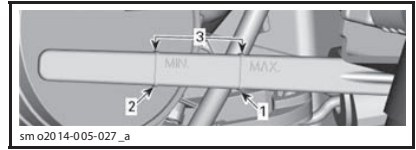
ПРИМЕЧАНИЕ: Для того, чтобы облегчить данную процедуру, крышка маслобака оснащена удлинителем.



sm o2014-005-025_a

1. Удлинитель на крышке маслобака
2. Масляный щуп

7. Полностью вставьте масляный щуп.
8. Извлеките щуп и проверьте уровень масла. Уровень должен находиться между метками щупа «MIN» и «MAX».



sm o2014-005-027_a

1. Максимум
2. Минимум
3. Рабочий диапазон

9. При необходимости долейте масло, чтобы его уровень находился между метками.

ПРИМЕЧАНИЕ: Не допускайте перелива. Для долива масла:

– Вставьте воронку в отверстие маслозаливной горловины.

– Долейте рекомендованное масло до требуемого уровня.

ПРИМЕЧАНИЕ: После каждого долива масла необходимо выполнить процедуру проверки уровня масла, описанную выше. В противном случае измерения уровня масла будут неточными.

10. Установите на место масляный щуп и крышку маслобака.

Замена моторного масла и масляного фильтра

Замену моторного масла и масляного фильтра должен выполнять только авторизованный дилер Sea-Doo.

Охлаждающая жидкость

Рекомендуемая охлаждающая жидкость

Используйте LONG LIFE ANTIFREEZE (P/N 219 702 685). В том случае, если невозможно использовать рекомендованный антифриз, используйте готовый низкосиликатный антифриз с повышенным сроком службы на основе этиленгликоля (50%-50%), разработанный для двигателей внутреннего сгорания из алюминиевого сплава.

Чтобы не допустить разложения антифриза, всегда используйте жидкость одного производителя. Не смешивайте охлаждающие жидкости разных производителей, кроме случаев, когда охлаждающая жидкость полностью сливается и заливается вновь. Обратитесь за помощью к авторизованному дилеру Sea-Doo.

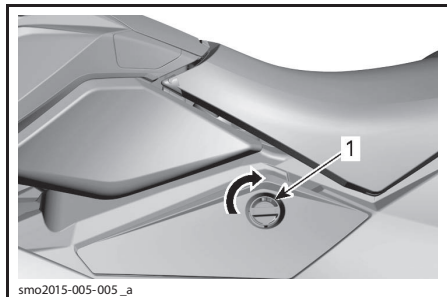
Уровень охлаждающей жидкости

⚠ ПРЕДОСТЕРЕЖЕНИЕ

Уровень охлаждающей жидкости проверяется на холодном двигателе. Не доливайте охлаждающую жидкость в горячий двигатель.

⚠ ОСТОРОЖНО Некоторые компоненты в двигательном отсеке могут быть очень горячими. Непосредственный контакт с ними может стать причиной получения ожога.

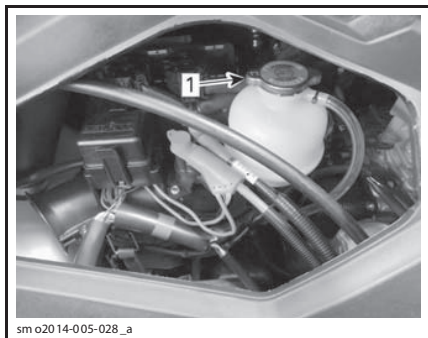
Для того, чтобы получить доступ к расширительному бачку поверните ручку фиксатора крышки моторного отсека на 1/4 оборота по часовой стрелке, затем потяните крышку наружу, чтобы расфиксировать ее нижнюю часть, после чего сдвиньте крышку по направлению к корме.



СЕРВИСНАЯ КРЫШКА ПО ЛЕВОМУ БОРТУ

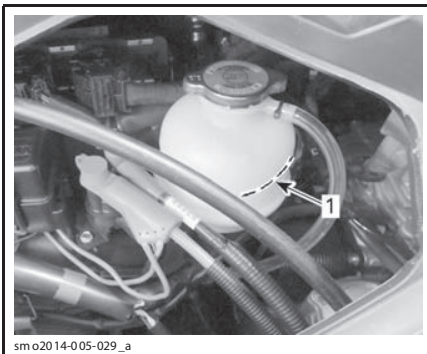
1. Для открытия поверните ручку на 1/4 оборота по часовой стрелке.

Найдите крышку расширительного бачка.



1. Крышка расширительного бачка

Установив гидроцикл в горизонтальном положении, при остывшем двигателе долейте охлаждающую жидкость так, чтобы ее уровень не поднимался выше метки COLD.

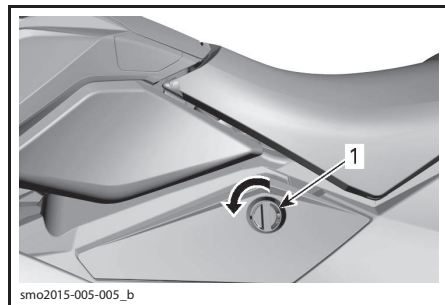


1. Метка COLD

ПРИМЕЧАНИЕ: Когда акватория спокойна, можно считать, что гидроцикл занимает горизонтальное положение. Если гидроцикл поставлен на трейлер, приподнимите дышло трейлера, чтобы выровнять бамперный брус гидроцикла.

Долейте готовую охлаждающую жидкость до требуемого уровня. Пользуйтесь воронкой, чтобы не расплескать жидкость. Не допускайте перелива.

Установите на место и затяните крышку расширительного бачка, после этого установите на место крышку моторного отсека и зафиксируйте ее, повернув ручку на 1/4 оборота против часовой стрелки.



СЕРВИСНАЯ КРЫШКА ПО ЛЕВОМУ БОРТУ

1. Для фиксации поверните ручку на 1/4 оборота против часовой стрелке.

ПРИМЕЧАНИЕ: Частая потребность в доливке охлаждающей жидкости может быть вызвана неисправностью системы охлаждения или двигателя. Обращайтесь к авторизованному дилеру Sea-Doo.

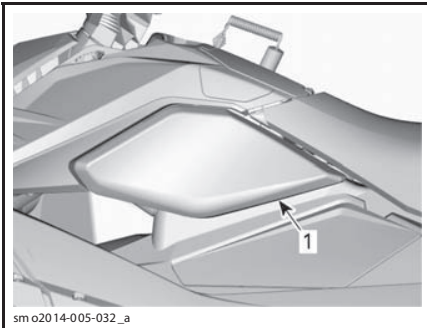
Замена охлаждающей жидкости

Замену охлаждающей жидкости должен выполнять только авторизованный дилер Sea-Doо.

Юстировка штурвала

1. Снимите левый коленный щиток.

ПРИМЕЧАНИЕ: Данный отсек нельзя использовать в качестве багажного. Не используйте данный отсек в качестве багажного.



1. Левый коленный щиток

2. Отсоедините тросовый привод сдвинув кольцо по направлению к гайке.



ОТСОЕДИНЕННЫЙ ТРОСОВЫЙ ПРИВОД

- 1. Кольцо
- 2. Гайка

3. Сориентируйте поворотное сопло водомета вдоль гидроцикла.

4. Отворачивая гайку, вы переложите руля вправо.

5. Заворачивая гайку, вы переложите руля влево.

6. После завершения юстировки закрепите тросовый привод сдвинув кольцо на место и установите обратно левый коленный щиток.

Центральная часть корпуса

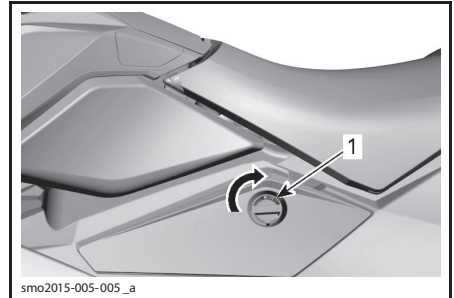
Снятие центральной части корпуса

В случае необходимости центральная часть корпуса снимается следующим образом:

⚠ ПРЕДОСТЕРЕЖЕНИЕ

Не пытайтесь поднять центральную часть корпуса в одиночку. Поднимайте только при соответствующей поддержке или используя надлежащее подъемное оборудование. Снятие центральной части корпуса в одиночку может привести к серьезным травмам.

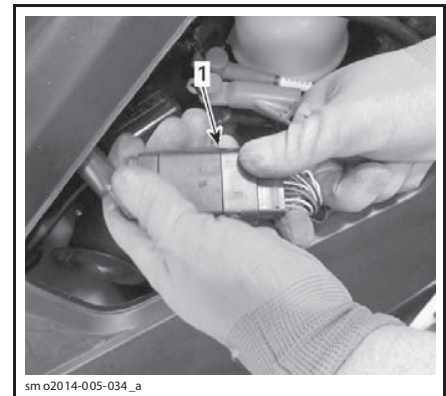
1. Поверните ручку фиксатора крышки моторного отсека на 1/4 оборота по часовой стрелке, затем потяните крышку наружу, чтобы расфиксировать ее нижнюю часть, после чего сдвиньте крышку по направлению к корме.



СЕРВИСНАЯ КРЫШКА ПО ЛЕВОМУ БОРТУ

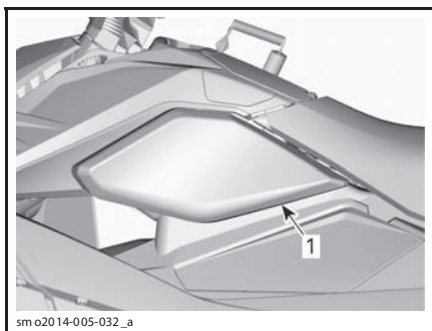
1. Для открытия поверните ручку на 1/4 оборота по часовой стрелке.

2. Отсоедините электрический разъем.



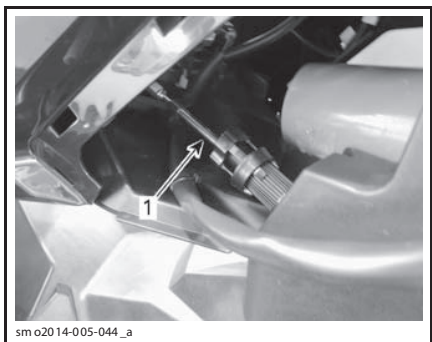
1. Разъем

3. Снимите левый коленный щиток и отсоедините тросовый привод руля.



sm o2014-005-032_a

1. Левый коленный щиток

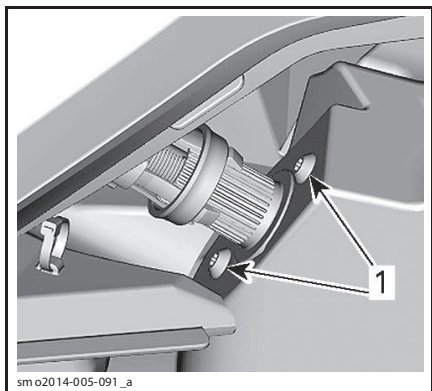


sm o2014-005-044_a

ТИПОВОЙ ВАРИАНТ - СНЯТЫЙ ЛЕВЫЙ КОЛЕННЫЙ ЩИТОК

1. Блок тросового привода рулевого управления

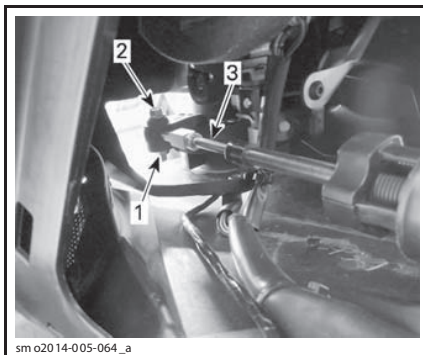
4. Снимите два винта из блока тросового управления руля.



sm o2014-005-091_a

1. Винты блока тросового управления руля.

5. Для отсоединения рулевой тяги от рулевой колонки снимите гайку, болт и шайбу.



sm o2014-005-064_a

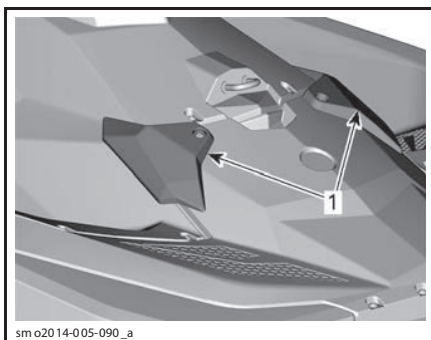
1. Гайка и шайба

2. Болт

3. Рулевая тяга

6. Выкрутите по два самонарезных винта, расположенных на каждой накладке задней панели в корме гидроцикла.

7. Чтобы снять накладки задней панели сдвиньте их в направлении кормы гидроцикла.

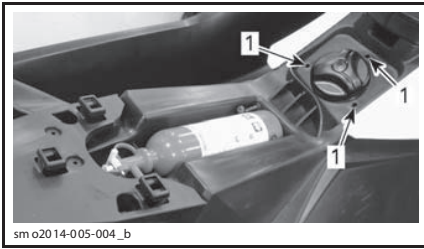


sm o2014-005-090_a

1. Накладки задней панели

8. Снимите сидение. Обратитесь к подразделу СИДЕНИЕ в подразделе ОБОРУДОВАНИЕ.

9. Выкрутите три самонарезных винта вокруг крышки топливного бака.

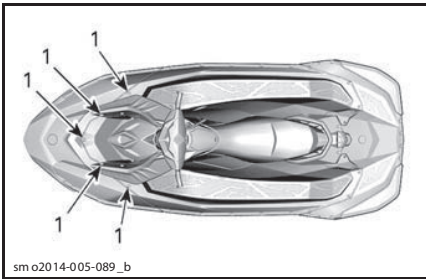


sm o2014-005-004_b

1. Винты

10. Выкрутите пять самонарезных винтов в носу центральной части.

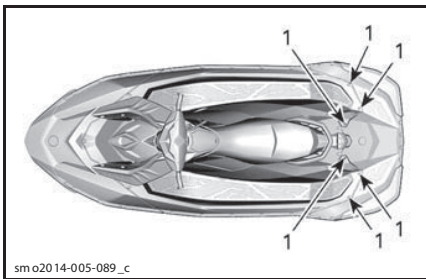
ПРИМЕЧАНИЕ: В случае, если гидроцикл оснащен багажным отсеком, сначала следует открыть багажный отсек. Обратитесь к подразделу **БАГАЖНЫЙ ОТСЕК**.



sm o2014-005-089_b

1. Самонарезные винты

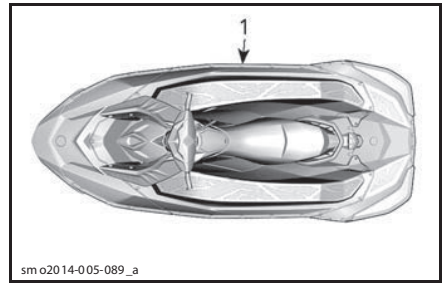
11. Выкрутите шесть самонарезных винтов в корме центральной части.



sm o2014-005-089_c

1. Самонарезные винты

12. Выкрутите десять болтов и гаек М6 с обеих сторон центральной части.



sm o2014-005-089_a

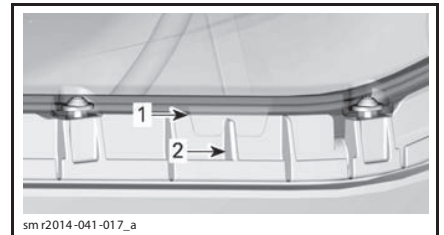
1. Болты и гайки

13. Аккуратно поднимите центральную часть корпуса, используя грузоподъемный ремень.

ПРИМЕЧАНИЕ: При подъеме центральной части корпуса обмотайте грузоподъемный ремень вокруг рукояток руля. Закрепление грузоподъемных ремней где-либо еще в центральной части корпуса может привести к его повреждению.

Установка центральной части корпуса

1. Надлежащим образом совместите выступы с корпусом гидроцикла.

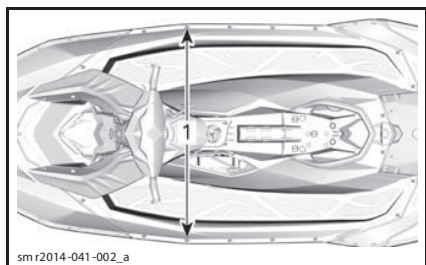


sm r2014-041-017_a

ЦЕНТРАЛЬНАЯ ЧАСТЬ КОРПУСА - ВИД ПРАВОГО БОРТА

- 1. Выступ на центральной части корпуса
- 2. Канавка в корпусе

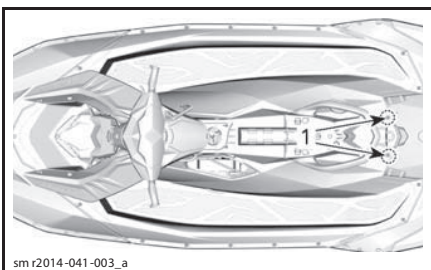
2. Чтобы обеспечить корректное совпадение по посадочным местам, установите винты, расположенные рядом с выступами.



sm r2014-041-002_a

1. Винты, расположенные рядом с выступами

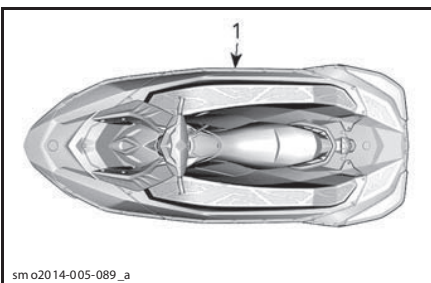
3. Установите два винта в заднюю опору.



sm r2014-041-003_a

1. Винты задней опоры.

4. Установите болты по обеим бортам центральной части корпуса и затяните гайки рекомендуемым моментом.

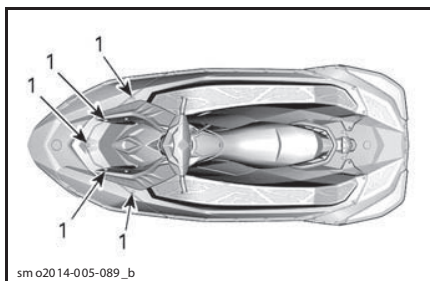


sm o2014-005-089_a

1. Болты и гайки

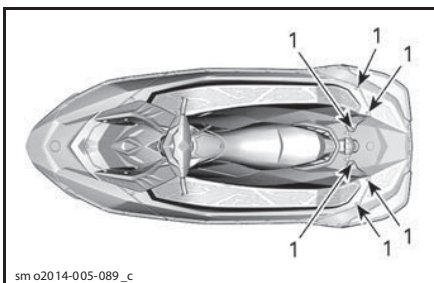
МОМЕНТ ЗАТЯЖКИ	
гайки М6	(3,5 ± 0,5) Нм

5. Установите и затяните винты на носу и корме центральной части корпуса рекомендуемым моментом



sm o2014-005-089_b

1. Самонарезные винты

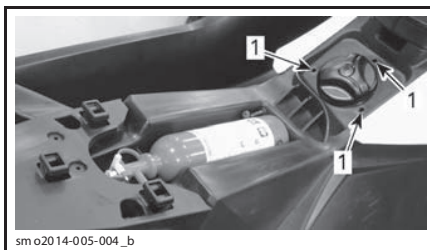


sm o2014-005-089_c

1. Самонарезные винты

МОМЕНТ ЗАТЯЖКИ	
Самонарезной винт	(5,5 ± 0,5) Нм

6. Установите и затяните самонарезные винты вокруг крышки заливной горловины рекомендуемым моментом.



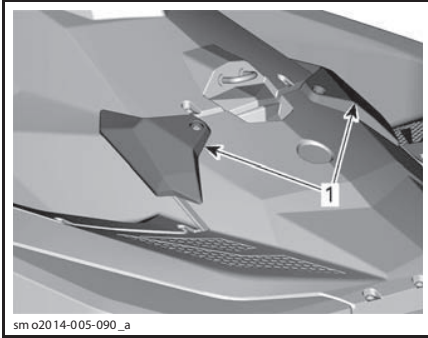
sm o2014-005-004_b

1. Винты

МОМЕНТ ЗАТЯЖКИ	
Самонарезной винт	(4,5 ± 0,5) Нм

7. Установите сиденье на место. Обратитесь к части **СИДЕНИЕ** в подразделе **ОБОРУДОВАНИЕ**

8. Установите на место накладки задней панели сдвинув их по направлению к носу гидроцикла. Установите самонарезные винты. Затяните рекомендуемым моментом.

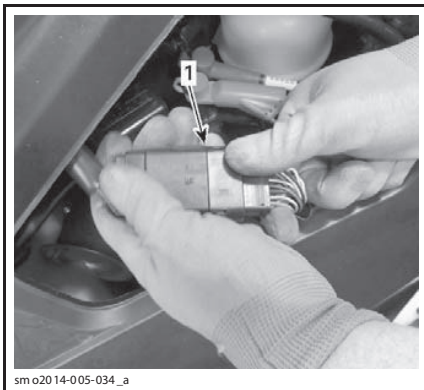


sm o2014-005-090_a

1. Накладки задней панели

МОМЕНТ ЗАТЯЖКИ	
Самонарезной винт	(5,5 ± 0,5) Нм

9. Подсоедините электрический разъем.

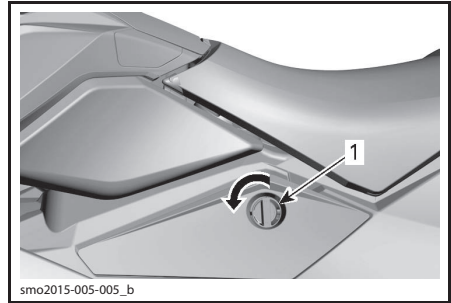


sm o2014-005-034_a

1. Разъем

10. Подсоедините тросовый привод рулевого управления в порядке обратном процедуре отсоединения.

11. Установите на место левый коленный щиток и крышку отсека. Зафиксируйте крышку, повернув ручку на 1/4 оборота против часовой стрелки.



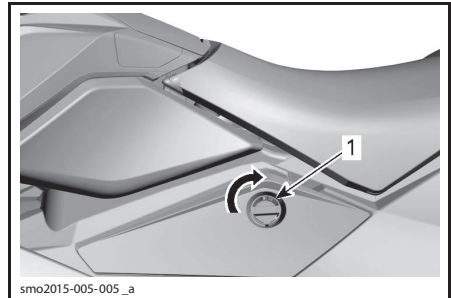
sma2015-005-005_b

СЕРВИСНАЯ КРЫШКА ПО ЛЕВОМУ БОРТУ

1. Для фиксации поверните ручку на 1/4 оборота против часовой стрелки.

**Аккумуляторная батарея
Доступ к аккумуляторной батарее**

Поверните ручку фиксатора крышки моторного отсека на 1/4 оборота по часовой стрелке, затем потяните крышку наружу, чтобы расфиксировать ее нижнюю часть, после чего сдвиньте крышку по направлению к корме.



sma2015-005-005_a

СЕРВИСНАЯ КРЫШКА ПО ЛЕВОМУ БОРТУ

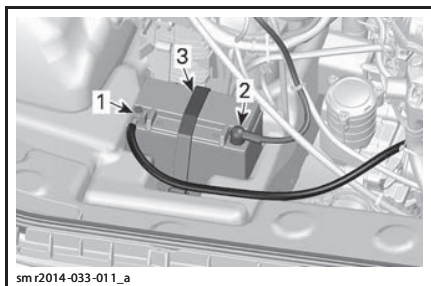
1. Для открытия поверните ручку на 1/4 оборота по часовой стрелке.

Снятие аккумуляторной батареи

⚠ ПРЕДОСТЕРЕЖЕНИЕ

«Массовый» (-) провод **ЧЕРНОГО** цвета должен всегда отсоединяться первым, а подсоединяться последним. Не заряжайте аккумуляторную батарею, установленную на гидроцикле.

1. Первым отсоедините от АКБ «массовый» (-) провод ЧЁРНОГО цвета.
2. Сдвиньте резиновую защиту КРАСНОГО цвета с клеммы провода (+) КРАСНОГО цвета и отсоедините его от вывода АКБ.
3. Установите на место болты, удерживающие стопорные гайки, во время снятия АКБ.
4. Снимите фиксирующий ремень.



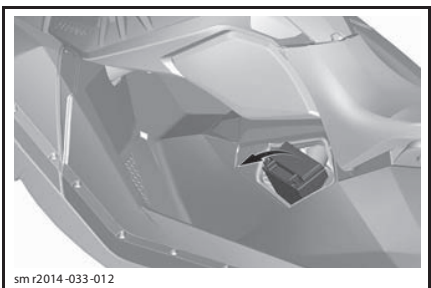
sm r2014-033-011_a

ДЛЯ НАГЛЯДНОСТИ ЦЕНТРАЛЬНАЯ ЧАСТЬ КОРПУСА СНЯТА

1. ЧЕРНЫЙ (-) провод
2. КРАСНЫЙ (+) провод
3. Фиксирующий ремень

5. Снимите АКБ с гидроцикла.

ВНИМАНИЕ В случае появления потеков электролита следует немедленно очистить это место раствором пищевой соды в воде, затем тщательно промыть.



sm r2014-033-012

Чистка аккумуляторной батареи

Очистите корпус АКБ, провода и выводы АКБ, используя раствор пищевой соды в воде.

Проволочной щеткой очистите клеммы проводов и выводы аккумуляторной батареи от следов коррозии.

Для очистки верхней крышки АКБ следует использовать мягкую щетку и обезжиривающий состав или раствор пищевой соды в воде.

Промойте чистой водой и вытрите насухо.

Осмотр аккумуляторной батареи

Осмотрите корпус АКБ на наличие трещин, потеков и прочих дефектов.

Изменение цвета и формы АКБ или вздувшаяся верхняя крышка указывают на перегрев или перезарядку АКБ.

Если корпус поврежден, замените АКБ и тщательно очистите подставку раствором пищевой соды в воде.

▲ ОСТОРОЖНО При извлечении батареи вручную необходимо надевать рукавицы/перчатки из непоглощающего материала в случае повреждения корпуса АКБ.

Проверьте безопасность крепления выводов АКБ.

Сезонное хранение АКБ

ВНИМАНИЕ Условия хранения АКБ сказываются на ее сроке службы. Регулярная зарядка АКБ во время сезонного хранения поможет избежать сульфатации пластин АКБ. Хранение АКБ в гидроцикле может привести к окислению контактов, а также (в случае заморозков) и к повреждению корпуса АКБ. Разряженная батарея заморозится и лопнет, что приведет к истечению электролита. Который в свою очередь повредит окружающее пространство. Всегда снимайте батарею для сезонного хранения и регулярно заряжайте для сохранения ее рабочих характеристик и срока службы.

Очистите клеммы и зажимы АКБ при помощи проволочной щетки.

Смажьте клеммы АКБ небольшим количеством диэлектрической смазки.

Очистите корпус АКБ раствором пищевой соды в воде.

Ополосните чистой водой и вытрите насухо обтирочной ветошью.

Храните АКБ в холодном сухом месте. Соблюдение данных условий снизит скорость саморазрядки и сведет испарение жидкости к минимуму. Следует беречь АКБ от отпотевания, высокой влажности и прямых солнечных лучей.

Частота зарядки зависит от состояния АКБ и температуры хранения. Обслуживайте АКБ согласно таблице.

ПРИМЕЧАНИЕ: АКБ должна храниться в полностью заряженном состоянии.

ТЕМПЕРАТУРА ОКРУЖАЮЩЕЙ СРЕДЫ	ПЕРИОДИЧНОСТЬ ЗАРЯДКИ
Ниже 16°С	Каждый месяц
Выше 16°С	Каждые 2 недели

Зарядка АКБ

⚠ ПРЕДОСТЕРЕЖЕНИЕ

Не заряжайте аккумуляторную батарею, установленную на гидроцикле.

⚠ ПРЕДОСТЕРЕЖЕНИЕ

Выполняйте зарядку в вентилируемом помещении. Носите защитные очки. Не заряжайте аккумуляторную батарею, установленную на гидроцикле. Не вскрывайте запечатанные крышки во время зарядки. Не помещайте АКБ рядом с открытым пламенем.

ВНИМАНИЕ Если при зарядке АКБ нагрелась слишком сильно, прекратите зарядку и дайте АКБ остыть прежде чем продолжить.

ПРИМЕЧАНИЕ: Герметичные клапанно-регулируемые свинцово-кислотные АКБ оснащены внутренним предохранительным клапаном. В случае повышения давления вызванного перезарядкой, данный клапан сбрасывает избыточное давление, предотвращая повреждение АКБ.

Измерьте напряжение на батарее без нагрузки, как описано в данном подразделе, затем продолжайте по представленному здесь плану.

Автоматическое зарядное устройство - наиболее быстрый и удобный способ произвести зарядку АКБ, а также избежать при этом ошибок.

При использовании зарядного устройства постоянного тока производите зарядку согласно таблице ниже.

Напряжение АКБ ниже 12,8 В и выше 11,5 В

УТХ20L-BS	ВРЕМЯ	ЗАРЯД
СТАНДАРТНАЯ ЗАРЯДКА (РЕКОМЕНДОВАНО)	4-9 часов	2 А
БЫСТРАЯ ЗАРЯДКА	50 минут	10 А

Напряжение АКБ ниже 11,5 В

АКБ напряжением ниже 11,5 В требует особой процедуры зарядки. При зарядке перезаряженной АКБ следует помнить о том, что ее внутреннее сопротивление может быть слишком велико для зарядки обычным способом.

Установите режим зарядки в 10 А и в течение 30 минут наблюдайте за зарядным током. Отсутствие изменений зарядного тока или перегрев АКБ указывают на необходимость ее замены из-за окончания срока службы.

Установка АКБ

1. Установите на место АКБ и закрепите ее при помощи фиксирующей скобы.

⚠ ПРЕДОСТЕРЕЖЕНИЕ

Помните об очередности подключения проводов к АКБ: кабель **КРАСНОГО** цвета (+) в первую очередь, кабель **ЧЕРНОГО** цвета (-) в последнюю.

2. Подсоединяйте **КРАСНЫЙ (+)** провод первым.
3. Подсоединяйте **ЧЕРНЫЙ (-)** провод последним.
4. Смажьте клеммы АКБ диэлектрической смазкой.
5. Проверьте разводку и заделку проводов.
6. Установите оставшиеся компоненты.

Уход за АКБ

Для безупречной работы данные АКБ не требуют сложного ухода. Следуйте данному контрольному листу для поддержания производительности и срока службы АКБ:

- Проверять напряжение при помощи вольтметра каждые три месяца.
- Поддерживать заряд АКБ на уровне 100% (12,8 В или более после 2 часов отстоя).
- Проверять и заряжать АКБ в случае если напряжение падает ниже 12,5 В.
- Содержать верхнюю крышку АКБ в чистоте.
- Очищать контакты и соединения по необходимости.
- Вытаскивать АКБ или отсоединять провода при хранении.

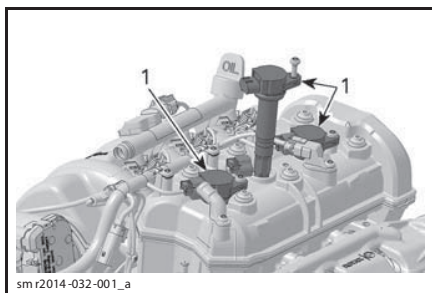
Катушки зажигания

Снятие катушки зажигания

1. Для получения доступа к катушкам зажигания, необходимо снять центральную часть корпуса. Обратитесь к разделу *СНЯТИЕ ЦЕНТРАЛЬНОЙ ЧАСТИ КОРПУСА*.

ВНИМАНИЕ Не снимайте катушку зажигания до отсоединения — электрический разъем или провода могут быть повреждены. Во избежание повреждений при снятии катушки зажигания не используйте отвертку в качестве рычага.

2. Отсоедините электрический разъем катушки зажигания.
3. Выверните болт крепления катушки зажигания.
4. Снимите катушку зажигания со свечи зажигания, поворачивая катушку из стороны в сторону.



1. Катушки зажигания

Установка катушки зажигания

1. Совместите отверстие для болта крепления катушки зажигания с резьбовым отверстием на клапанной крышке.
2. Нажав на катушку зажигания вниз установите ее на свечу зажигания до упора в клапанную крышку.
3. Установите болт крепления катушки зажигания и затяните рекомендуемым моментом.

БОЛТ КРЕПЛЕНИЯ КАТУШКИ ЗАЖИГАНИЯ

Момент затяжки

11 Нм

4. Подсоедините электрический разъем катушки зажигания.

Свечи зажигания

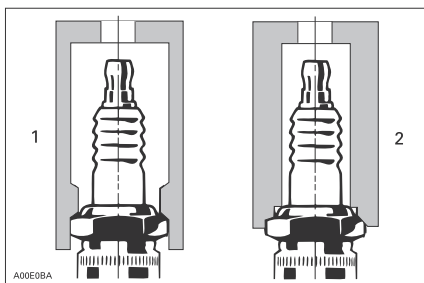
Снятие свечи зажигания

1. Отсоедините электрический разъем катушки зажигания.
2. Снимите катушку зажигания. Обратитесь к параграфу *СНЯТИЕ КАТУШКИ ЗАЖИГАНИЯ*.

⚠ ПРЕДОСТЕРЕЖЕНИЕ

Не снимайте катушку со свечи зажигания, предварительно не отсоединив ее от жгута проводов. В трюме гидроцикла могут находиться легковоспламеняемые пары. Если колпачок шнура безопасности установлен на выключателе, в катушке свечи зажигания может образоваться искра, которая может стать причиной взрыва.

3. С помощью свечного ключа ослабьте затяжку свечи зажигания.



1. Разрешенный к использованию ключ
2. Неразрешенный к использованию ключ

4. С помощью сжатого воздуха очистите свечу зажигания и прилегающие к ней поверхности головки цилиндра.
5. Выверните свечу зажигания и извлеките ее из свечного колодца с помощью катушки зажигания.

Установка свечи зажигания

Прежде чем приступить к установке, убедитесь, что сопрягаемые поверхности головки цилиндра и свечи зажигания не загрязнены.

⚠ ПРЕДОСТЕРЕЖЕНИЕ

Данный тип свечей зажигания не предусматривает регулировки межэлектродного зазора. Подобная регулировка может ослабить отрицательные электроды, что может привести к поломке электрода и двигателя.

1. Используя специальный шуп, установите межэлектродный зазор свечи зажигания в соответствии с данными, приведенными в расположенной ниже таблице.
2. Нанесите LOCTITE 767 (ANTISEIZE LUBRICANT) (P/N 293 800 070) на резьбовые части свечей зажигания, затем установите их на место.
3. От руки заверните свечу зажигания в головку цилиндра. После чего, используя разрешенный к использованию свечной ключ, затяните свечу рекомендуемым моментом.

СВЕЧА ЗАЖИГАНИЯ	МОМЕНТ ЗАТЯЖКИ
NGK CR8EB	(13 ± 1) Нм

4. Установите катушку зажигания. Обратитесь к параграфу **УСТАНОВКА КАТУШКИ ЗАЖИГАНИЯ**.

Установите на место центральную часть корпуса. Обратитесь к разделу **УСТАНОВКА ЦЕНТРАЛЬНОЙ ЧАСТИ КОРПУСА**.

Система выпуска

Промывка контура охлаждения системы выпуска

Промывка контура охлаждения системы выпуска пресной водой чрезвычайно важна для предохранения от коррозии под действием соли и других агрессивных соединений, содержащихся в воде. Промывка способствует удалению песка, соли, ракушек, отложений и других загрязнений из контура охлаждения и шлангов.

Следует выполнять промывку, если не планируется использование гидроцикла в ближайшие несколько дней или в случае его выведения из эксплуатации на достаточно продолжительное время.

⚠ ПРЕДОСТЕРЕЖЕНИЕ

Все работы выполняйте на открытом воздухе или в хорошо проветриваемом помещении.

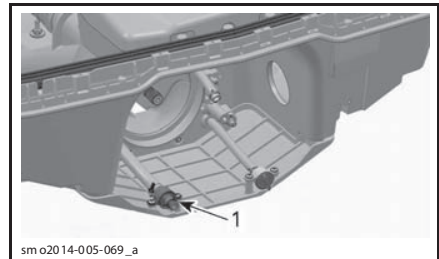
Выполните следующие действия:

Промойте водометный движитель струей воды, направляя ее со стороны входного и выходного отверстий, затем нанесите смазку XPS LUBE (или аналогичную).

⚠ ОСТОРОЖНО Работа двигателя извлеченного из воды гидроцикла приводит к сильному разогреву теплообменника. Избегайте любых контактов с теплообменником — это может стать причиной ожога.

Подсоедините садовый шланг к штуцеру, который расположен в кормовой части гидроцикла (на левой стороне кормы). Не открывайте водопроводный кран на этом этапе.

ВНИМАНИЕ Сначала всегда следует запустить двигатель, а затем открыть водопроводный кран. Несоблюдение данного правила приведет к попаданию воды в двигатель.



Для НАГЛЯДНОСТИ СОПЛО ВОДОМЕТА СНЯТО

1. Расположение штуцера (с быстросъемным переходником)

ПРИМЕЧАНИЕ: Для присоединения шланга можно использовать быстросъемный переходник (P/N 295 100 555). Для промывки установка зажима на шланг не требуется. Запустите двигатель и сразу откройте водопроводный кран.

⚠ ОСТОРОЖНО Некоторые компоненты в моторном отсеке могут быть очень горячими. Непосредственный контакт с ними может стать причиной получения ожога. Во время работы двигателя не трогайте детали электрооборудования и не прикасайтесь к деталям водомёта.

ВНИМАНИЕ Никогда не промывайте неостывший двигатель. Сначала всегда следует запустить двигатель, а затем открыть водопроводный кран. Во избежание перегрева двигателя открывайте водопроводный кран немедленно после пуска двигателя.

Дайте двигателю поработать на холостых оборотах в течение 90 секунд.

ВНИМАНИЕ Если гидроцикл находится на суше, не запускайте двигатель без подачи воды в контур охлаждения системы выпуска.

Убедитесь, что вода вытекает из выходного отверстия водомёта. В противном случае обратитесь за помощью к дилеру Sea-Doo.

Закройте водопроводный кран и дайте двигателю поработать на 5000 об/мин в течение 5 секунд. Остановите двигатель.

ВНИМАНИЕ Действуйте только в таком порядке: сначала закрыть кран — потом выключить двигатель. Несоблюдение данного правила приведет к попаданию воды в двигатель.

ВНИМАНИЕ По завершении промывки не забудьте снять быстросъемный переходник (если использовался).

Плита теплообменника и решетка водозаборного отверстия водомёта

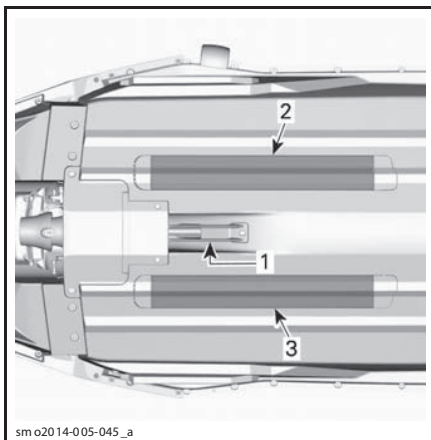
Осмотр плиты теплообменника и решетки водозаборного отверстия

Осмотрите плиту теплообменника и решетку водозаборного отверстия водомёта на наличие трещин и прочих дефектов. При наличии повреждений обратитесь к авторизованному дилеру Sea-Doo для ремонта или замены поврежденных деталей.

⚠ ПРЕДОСТЕРЕЖЕНИЕ

Всегда снимайте колпачок шнура безопасности с выключателя перед проверкой водозаборной решетки.

ПРИМЕЧАНИЕ: По левому борту в корпусе установлен элемент усиления для поддержания симметрии, необходимой для обеспечения гидродинамических свойств гидроцикла.

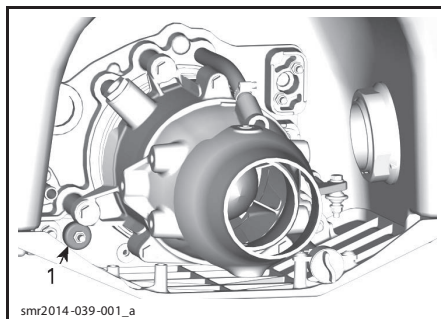


1. Водозаборное отверстие
2. Теплообменника
3. Элемент усиления

Жертвенный анод

Осмотр жертвенного анода

Проверьте износ. В случае, если износ превышает 50% замените анод.



1. Расположение жертвенного анода

Снятие жертвенного анода

Снимите удерживающий анод винт с шестигранной головкой. После чего снимите сам жертвенный анод.

Установка жертвенного анода

Установка производится в порядке обратном снятию.

МОМЕНТ ЗАТЯЖКИ

8 Нм

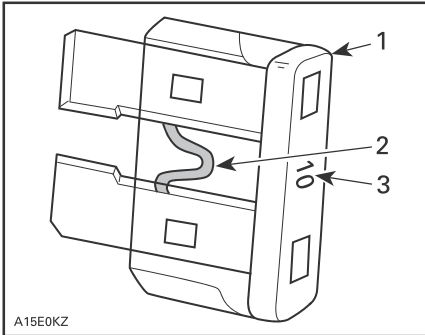
Предохранители

Снятие и установка предохранителей

Для снятия и установки предохранителей используйте специальное приспособление, находящееся в блоке предохранителей.

Проверка предохранителей

В случае неисправности электрооборудования проверьте состояние предохранителей. Перегоревший предохранитель замените исправным, рассчитанным на такую же величину номинального тока.



A15E0KZ

1. Предохранитель
2. Проверить, не расплавлена ли нить
3. Номинальная сила тока

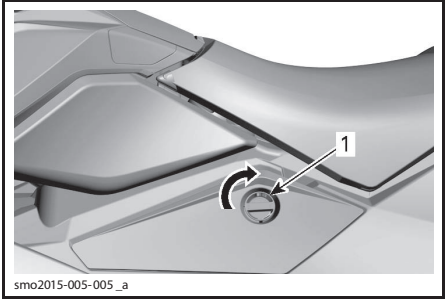
⚠ ПРЕДОСТЕРЕЖЕНИЕ

Не используйте предохранители большего номинала — это может стать причиной возникновения серьёзных повреждений. Если предохранитель перегорел, прежде чем его заменить, необходимо установить и устранить причину возникновения неисправности. Для проведения обслуживания обращайтесь к авторизованному дилеру Sea-Doo.

Расположение предохранителей

Все предохранители располагаются в одном блоке.

Чтобы получить доступ к блоку предохранителей, поверните ручку фиксатора крышки моторного отсека на 1/4 оборота по часовой стрелке, затем потяните крышку наружу, чтобы расфиксировать ее нижнюю часть, после чего сдвиньте крышку по направлению к корме.



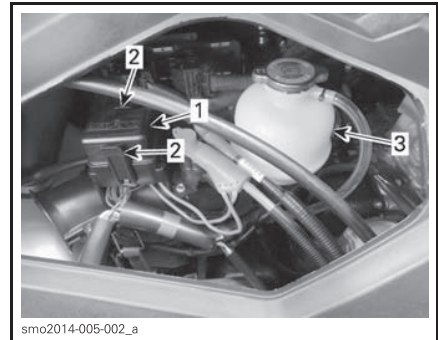
smo2015-005-005_a

СЕРВИСНАЯ КРЫШКА ПО ЛЕВОМУ БОРТУ

1. Для открытия поверните ручку на 1/4 оборота по часовой стрелке.

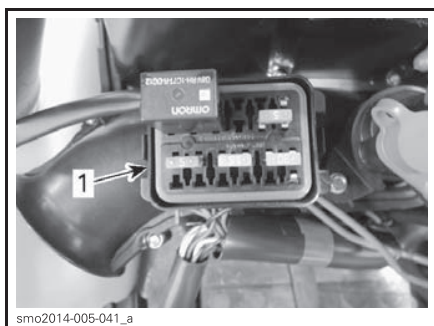
Слева от расширительного бачка вы увидите блок предохранителей.

Снимите крышку блока предохранителей, предварительно сжав и удерживая оба фиксатора, расположенные с обеих её сторон.



smo2014-005-002_a

1. Крышка блока предохранителей
2. Фиксаторы
3. Расширительный бачок

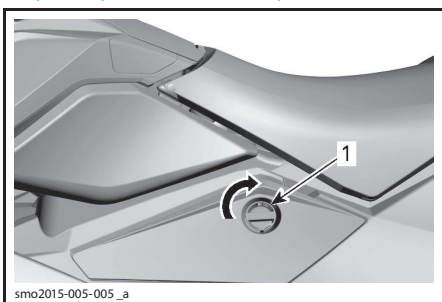


ТИПОВОЙ ВАРИАНТ - КРЫШКА БЛОКА ПРЕДОХРАНИТЕЛЕЙ СНЯТА

1. Блок предохранителей

ПРИМЕЧАНИЕ: Номиналы и расположение предохранителей указаны на крышке блока предохранителей.

Чтобы установить обратно крышку блока предохранителей и крышку отсека, выполните все действия в обратном порядке. Зафиксируйте крышку, повернув ручку на 1/4 оборота против часовой стрелки.



СЕРВИСНАЯ КРЫШКА ПО ЛЕВОМУ БОРТУ

1. Для открытия поверните ручку на 1/4 оборота по часовой стрелке.

Назначение предохранителей

ПРЕД.	НОМИНАЛ	ОПИСАНИЕ
1	10 А	ЕСМ, приборная панель, соленоид стартера, О.Т.А.С. и CAPS
2	5А	Кнопка ЗАПУСКА/ОСТАНОВКИ двигателя
3	15 А	АКБ
4	30 А	Система зарядки
5	30 А	iBR

УХОД ЗА ГИДРОЦИКЛОМ

Ежедневно поднимайте гидроцикл из воды.

Техническое обслуживание после поездки

Промывка контура охлаждения системы выпуска

Необходимо ежедневно промывать контур системы выпуска, при эксплуатации гидроцикла в загрязненной или морской воде.

Обратитесь к разделу *ПРОЦЕДУРЫ ТЕХНИЧЕСКОГО ОБСЛУЖИВАНИЯ*.

Особенности ухода за гидроциклом при эксплуатации в загрязненной или морской воде

При эксплуатации гидроцикла в загрязненной и, особенно, в соленой воде требуется дополнительное техническое обслуживание.

Промойте и сполосните трюм гидроцикла пресной водой.

При мойке трюма не подавайте воду под высоким давлением. Подавайте воду **ПОД НИЗКИМ ДАВЛЕНИЕМ**, например, из садового шланга.

Сильный напор воды может повредить электрооборудование или детали механических узлов и систем.

⚠ ОСТОРОЖНО Все операции по техническому обслуживанию гидроцикла выполняйте только на остывшем двигателе.

ВНИМАНИЕ Несоблюдение требований правил ухода: промывки гидроцикла, промывки системы выпуска, антикоррозийной обработки - при эксплуатации гидроцикла в соленой воде - приведет к поломке как отдельных узлов изделия, так и гидроцикла целиком. Никогда не оставляйте гидроцикл под прямыми лучами солнца.

Чистка гидроцикла

Корпус

Регулярно мойте корпус гидроцикла и его различные элементы. Используйте для этого воду и мыльный водный раствор (используйте только мягкие моющие средства). Удалите с поверхности корпуса и/или двигателя морские организмы. Загрязненные поверхности **СЛЕДУЕТ** очищать с помощью XPS ALL PURPOSE CLEANER (P/N 219 701 709) или рекомендованного BRP эквивалента, не повреждающего текстурированный пластик.

ВНИМАНИЕ Не используйте для очистки пластиковых частей сильные моющие средства, средства для снятия жира, растворители, ацетон и прочие сильные химические средства, и средства на основе нефтепродуктов, такие как XPS SPRAY CLEANER & POLISH (P/N 219 701 706), которые могут повредить текстурированный пластик.

Для выведения пятен с сидения используйте BRP HEAVY DUTY CLEANER (P/N 293 110 001) или эквивалент безопасный для виниловых и металлических поверхностей.

ВНИМАНИЕ Никогда не используйте BRP HEAVY DUTY CLEANER (P/N 293 110 001) для очистки пластиковых частей. Данный продукт может повредить текстурированный пластик.

⚠ ПРЕДОСТЕРЕЖЕНИЕ

Никогда не наносите средства для защиты пластиковых и виниловых поверхностей на подножки и сидения, так как они становятся скользкими и водитель и пассажир (-ы) могут упасть с гидроцикла.

Бережно относитесь к природе. Не сливайте в водоемы топливо, масло и чистящие вещества.

КОНСЕРВАЦИЯ, ХРАНЕНИЕ И СЕЗОННОЕ ОБСЛУЖИВАНИЕ ГИДРОЦИКЛА

Хранение

⚠ ПРЕДОСТЕРЕЖЕНИЕ

Топливо и масло являются легко воспламеняющимися продуктами. Обратитесь к авторизованному дилеру Sea-Doo с целью проверки состояния топливной системы.

Перед постановкой гидроцикла на хранение рекомендуем обратиться к авторизованному дилеру Sea-Doo и выполнить техническое обслуживание гидроцикла, однако приведенные ниже операции Вы можете выполнить самостоятельно, используя минимальный набор инструментов.

ПРИМЕЧАНИЕ: Выполняйте приведенные ниже операции в порядке, указанном в данном разделе.

ВНИМАНИЕ Не запускайте двигатели во время хранения гидроцикла.

Водометный движитель

Очистка водометного движителя

Промойте водометный движитель струей воды, направляя её со стороны входного и выходного отверстий, затем нанесите смазку XPS LUBE (P/N 293 600 016) или аналогичную.

⚠ ПРЕДОСТЕРЕЖЕНИЕ

В целях предотвращения неожиданного запуска двигателя, прежде чем приступить к очистке компонентов водометного движителя, всегда снимайте колпачок шнура безопасности с выключателя двигателя. Во время выполнения этой операции двигатель гидроцикла должен быть остановлен.

Проверка состояния водометного движителя

Чтобы проверить наличие воды в корпусе водомета, обратитесь к авторизованному дилеру Sea-Doo.

Система подачи топлива

Защита топливной системы

Для предотвращения ухудшения состояния топлива и образования смолистых отложений в топливный бак необходимо до-

бавлять стабилизирующую присадку XPS FUEL STABILIZER (P/N 413 408 601) или ее эквивалент. Соблюдайте инструкции изготовителя продукта.

ВНИМАНИЕ Рекомендуется добавлять стабилизирующую присадку при консервации, чтобы защитить топливную систему. В целях предупреждения образования отложений стабилизирующая присадка должна добавляться перед смазкой двигателя и заполнением топливного бака.

Согласно рекомендаций в разделе *ЗАПРАВКА ТОПЛИВОМ* полностью заправьте топливный бак. Убедитесь, что внутри топливного бака отсутствует вода.

ВНИМАНИЕ В результате попадания воды в топливный бак могут произойти серьезные внутренние повреждения системы подачи топлива.

Двигатель и система выпуска

Промывка контура охлаждения системы выпуска

Выполните операцию в соответствии с описанием, приведенным в разделе *ТЕХНИЧЕСКОЕ ОБСЛУЖИВАНИЕ*.

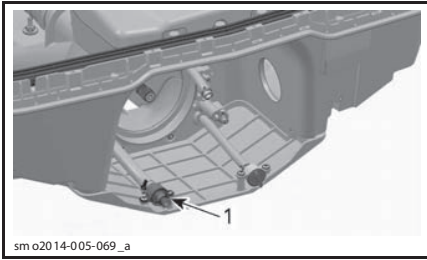
Замена моторного масла и фильтра

Замену моторного масла и масляного фильтра должен выполнять только авторизованный дилер Sea-Doo.

Удаление жидкости из системы выпуска

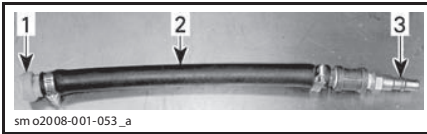
При эксплуатации гидроцикла в районах, где температура может опускаться ниже нуля градусов, необходимо удалять всю воду, скопившуюся в системе выпуска.

Продуйте систему выпуска сжатым воздухом (под давлением 379 кПа) через промывочный штуцер, расположенный слева в корме гидроцикла. Продувку системы выполняйте до тех пор, пока вода не перестанет вытекать из водомета.



ДЛЯ НАГЛЯДНОСТИ СОПЛО ВОДОМЕТА СНЯТО
1. Расположение штуцера (с быстросъемным переходником)

Можно использовать шланг, показанный на рисунке, чтобы упростить процедуру продувки системы выпуска.



1. Переходник для промывочного штуцера (P/N 295 500 473)
2. Шланг 12,7 мм
3. Переходник для шланга подачи сжатого воздуха

ВНИМАНИЕ Пренебрежение процедурой продувки может привести к серьезным поломкам выпускного коллектора.

Снимите специальные приспособления.

Смазка деталей двигателя

1. Снимите центральную часть корпуса. Обратитесь к подразделу СНЯТИЕ ЦЕНТРАЛЬНОЙ ЧАСТИ КОРПУСА в разделе ТЕХНИЧЕСКОЕ ОБСЛУЖИВАНИЕ.

2. Снимите катушки зажигания. Обратитесь к разделу ТЕХНИЧЕСКОЕ ОБСЛУЖИВАНИЕ.

3. Выверните свечи зажигания. Обратитесь к разделу ТЕХНИЧЕСКОЕ ОБСЛУЖИВАНИЕ.

4. Распылите смазку XPS LUBE (P/N 293 600 016) или ее эквивалент в свечные колодцы.

5. Для того чтобы не допустить поступления топлива в двигатель и для отключения системы зажигания, полностью нажмите и УДЕРЖИВАЙТЕ рычаг дроссельной заслонки.

6. Нажимая кнопку START/STOP, несколько раз проверните коленчатый вал. Это позволит распределить смазку по стенкам цилиндра.

7. Нанесите на резьбовые части свечей зажигания небольшое количество противозадирной смазки, и установите свечи на двигатель. Обратитесь к разделу ТЕХНИЧЕСКОЕ ОБСЛУЖИВАНИЕ.

8. Установите катушки зажигания. Обратитесь к разделу ТЕХНИЧЕСКОЕ ОБСЛУЖИВАНИЕ.

Проверка охлаждающей жидкости

Если не выполняется замена антифриза, измерьте его плотность.

Для замены антифриза и измерения его плотности обратитесь к авторизованному дилеру Sea-Doo.

ПРИМЕЧАНИЕ: Во избежание разложения антифриза его замену необходимо производить через каждые 300 часов или 5 лет эксплуатации.

ВНИМАНИЕ Если гидроцикл хранится в месте, где температура может опускаться ниже точки замерзания, охлаждающая жидкость несоответствующей плотности может замерзнуть в системе охлаждения. Что может стать причиной серьезных повреждений двигателя.

Электрооборудование

Зарядка и демонтаж аккумуляторной батареи

Обратитесь к подразделу АККУМУЛЯТОРНАЯ БАТАРЕЯ в разделе ТЕХНИЧЕСКОЕ ОБСЛУЖИВАНИЕ.

Моторный отсек

Чистка моторного отсека

Промойте внутреннюю полость корпуса гидроцикла горячей водой с моющим средством или специальным очистителем.

Тщательно ополосните.

Приподнимите переднюю часть гидроцикла, чтобы полностью слить воду из трюма через сливное отверстие.

Антикоррозийная обработка

Удалите остатки воды из двигательного отсека. Распылите смазку XPS LUBE (P/N 293 600 016) или ANTICORROSION SPRAY (P/N 219 700 304) исключительно на металлические детали двигательного отсека, не допуская перераспыления.

ПРИМЕЧАНИЕ: На время консервации левая и правая крышки двигательного отсека должны быть приоткрыты. Это позволит предотвратить конденсацию влаги на металлических частях и снизит вероятность развития коррозии.

Корпус

Чистка корпуса гидроцикла

Вымойте корпус гидроцикла мыльным раствором. Тщательно смойте корпус чистой водой. Очистите корпус от морских организмов.

ВНИМАНИЕ Не применяйте для чистки наружных деталей из пластика агрессивные моющие средства, разбавители, растворители, ацетон и прочие сильные химические средства, и средства на основе нефтепродуктов.

Ремонт корпуса и днища гидроцикла

Если корпус или днище гидроцикла требуют ремонта, обратитесь к авторизованному дилеру Sea-Doo.

Защитная обработка гидроцикла

Если гидроцикл хранится на открытом воздухе, накройте его брезентовым чехлом, чтобы предохранить пластиковые и внешние декоративные детали от воздействия солнечных лучей, пыли и грязи.

ВНИМАНИЕ Запрещается оставлять гидроцикл на хранение на воде. Никогда не оставляйте гидроцикл под прямыми лучами солнца. Не оставляйте гидроцикл на хранение в полиэтиленовом мешке.

Предсезонная подготовка

Перечень операций, выполняемых при сезонном техническом обслуживании, приведен в **ГРАФИКЕ ПРОХОЖДЕНИЯ ТЕХНИЧЕСКОГО ОБСЛУЖИВАНИЯ**.

Обязательно выполните все операции, указанные в колонке **100 МОТОЧАСОВ ИЛИ 1 ГОД** графика прохождения технического обслуживания.

Учитывая необходимость наличия у исполнителя соответствующих технических навыков и обязательность использования специального инструмента и приспособлений, некоторые операции технического обслуживания должны выполняться авторизованным дилером Sea-Doo.

ПРИМЕЧАНИЕ: Во время проведения предсезонной подготовки настоятельно рекомендуется выполнение авторизованным дилером Sea-Doo иницированного производителем комплекса мероприятий по доработке гидроцикла.

⚠ ПРЕДОСТЕРЕЖЕНИЕ

Владельцу гидроцикла разрешается самостоятельно выполнять только те операции, которые специально указаны в **ГРАФИКЕ ПРОХОЖДЕНИЯ ТЕХНИЧЕСКОГО ОБСЛУЖИВАНИЯ**. Рекомендуем регулярно обращаться к авторизованному дилеру Sea-Doo для технического обслуживания других агрегатов и систем гидроцикла, описание которых здесь не приведено.

ВНИМАНИЕ Неисправные детали заменяйте только оригинальными деталями компании BRP либо их аналогами, на которые имеется соответствующее разрешение.

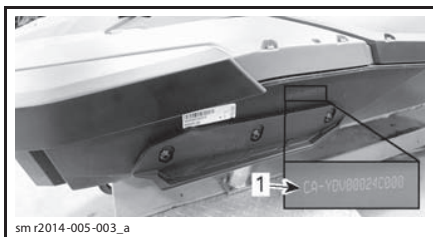
***ТЕХНИЧЕСКАЯ
ИНФОРМАЦИЯ***

ИДЕНТИФИКАЦИОННЫЕ НОМЕРА

Основные сборочные единицы гидроцикла (двигатель и корпус) имеют свои индивидуальные идентификационные номера. Эти номера могут потребоваться при оформлении заявки на гарантийный ремонт или при розыске пропавшего гидроцикла

Идентификационный номер корпуса

Идентификационный номер корпуса (HIN) выгравирован на правой части корпуса в корме гидроцикла над передней частью спонсона.



ТИПОВОЙ ВАРИАНТ

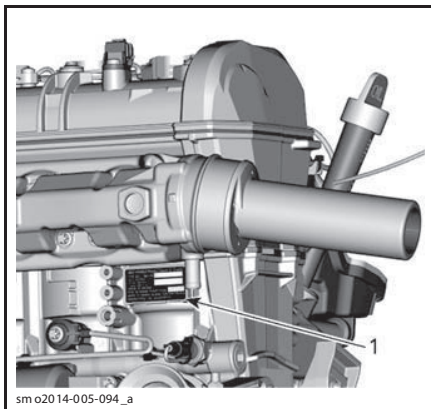
1. Идентификационный номер корпуса (HIN)

Идентификационный номер корпуса включает 12 позиций:

YDV	12345	L	8	09
				Модельный год
				Год выпуска
				Месяц выпуска
				Серийный номер (могут использоваться как цифры, так и буквы)
				Производитель

Идентификационный номер двигателя

Идентификационный номер двигателя (EIN) расположен под выпускным коллектором, рядом с цилиндром номер один.



ТИПОВОЙ ВАРИАНТ

1. Идентификационный номер двигателя (EIN)

ИНФОРМАЦИЯ О ВЫБРОСАХ ВРЕДНЫХ ВЕЩЕСТВ

ПРИМЕЧАНИЕ: Техническое обслуживание, замену и ремонт устройств и систем защиты от выбросов вредных веществ в атмосферу можно производить в любой мастерской по обслуживанию морских двигателей с искровым зажиганием (SI) или самостоятельно.

Ответственность производителя

Начиная с 1999 модельного года, производители двигателей для водно-моторных судов должны определять уровень выброса вредных веществ для каждого семейства двигателей и производить сертификацию изделий в Агентстве по охране окружающей среды (EPA). В табличке контроля выбросов должен быть указан уровень выбросов вредных веществ и технические характеристики двигателя. Табличка прикрепляется к каждому мотору на заводе-изготовителе.

Ответственность дилера

При проведении технического обслуживания гидроциклов Sea-Doo, начиная с 1999 модельного года, на которых имеется табличка контроля выбросов, все регулируемые параметры должны находиться в пределах, указанных в технических характеристиках.

Любая замена детали или ремонт должны производиться таким образом, чтобы уровень выброса вредных веществ оставался в допустимых пределах, указанных в сертификате.

Дилеры не имеют права изменять конструкцию мотора в целях повышения его мощности или допускать выход уровня выброса вредных веществ за пределы, установленные заводом-изготовителем.

Исключения составляют лишь те случаи, когда модификация мотора предписана производителем (например, регулировка мотора для высотных условий эксплуатации).

Ответственность владельца

Владелец должен следить за тем, чтобы было произведено все необходимое техническое обслуживание для того, чтобы поддерживать уровень выброса вредных веществ в необходимых пределах, указанных в сертификате.

Ни сам владелец, ни какое-либо иное лицо не имеют права изменять конструкцию мотора в целях повышения его мощности или

производить действия, увеличивающие выброс вредных веществ сверх пределов, установленных заводом-изготовителем.

Нормы EPA по выбросам вредных веществ

Все гидроциклы Sea-Doo, начиная с 1999 модельного года, произведенные BRP, сертифицированы EPA как соответствующие нормам защиты окружающей среды от вредных выбросов новых двигателей с искровым зажиганием для водно-моторных транспортных средств. Сертификат действителен при условии, что определенные параметры мотора отрегулированы в заводских условиях. Именно поэтому необходимо строго следовать процедурам технического обслуживания, разработанным на заводе-изготовителе, и, где возможно, восстанавливать исходные заводские регулировки.

Информация, приведенная выше, носит общий характер и не является полным перечнем правил и норм, которые входят в требования EPA к вредным выбросам двигателей водно-моторных транспортных средств. За более подробной информацией обращайтесь:

U.S. Environmental Protection Agency
Office of Transportation and Air Quality
1200 Pennsylvania Ave. NW
Mail Code 6403J
Washington D.C. 20460

Интернет-сайт EPA:

<http://www.epa.gov/otaq>

ТЕХНИЧЕСКИЕ ХАРАКТЕРИСТИКИ

SPARK		
ДВИГАТЕЛЬ		
Тип	Rotax 903	
Модель	Rotax ACE 900, ACE 900 HO	
	Четырехтактный, два распределительных вала верхнего расположения (DOHC), сухой картер, жидкостное охлаждение	
Заявленная мощность ⁽¹⁾	Rotax ACE 900	44,13 кВт (при 7000 об/мин)
	Rotax ACE 900 HO	66,19 кВт (при 8000 об/мин)
Впуск	Без нагнетателя	
Количество цилиндров	3	
Количество клапанов	12, гидрокомпенсаторы (не требуют регулировки)	
Диаметр цилиндра, мм	74	
Ход поршня, мм	69,7	
Рабочий объем, см ³	899.31	
Степень сжатия	11,0:1	
СИСТЕМА ОХЛАЖДЕНИЯ		
Тип	Замкнутая система охлаждения двигателя (CLCS)	
СИСТЕМА ПОДАЧИ ТОПЛИВА		
Тип	Распределенный впрыск топлива с интеллектуальной системой управления дроссельной заслонкой (iTC). Единая дроссельная заслонка (46 мм) с приводом	
ЭЛЕКТРООБОРУДОВАНИЕ		
Система зажигания	IDI (индуктивная)	
Свеча зажигания	Производитель, тип	NGK CR8EB или эквивалент
	Межэлектродный зазор, мм	0,70 - 0,80
Аккумуляторная батарея, В	12	

SPARK			
ВОДОМЁТНЫЙ ДВИЖИТЕЛЬ			
Водомётный движитель		Водомет Sea-Doo®	
Водомёт	Тип	Осевого типа, одноступенчатый, большая втулка с двухрядными шарикоподшипниками.	
	Материал	Алюминий	
Импеллер		Нержавеющая сталь	
Привод	Тип	Непосредственно от коленчатого вала двигателя	
РАЗМЕРЫ			
Длина, см	Двухместные модели		279
	Трёхместные модели		305
Ширина, см		118	
Высота, см		104	
МАССА И ГРУЗОПОДЪЁМНОСТЬ			
Сухая масса, кг	Модели, оснащенные iBR	Двухместные модели	190
		Трёхместные модели	197
	Модели, неоснащенные iBR	Двухместные модели	184
		Трёхместные модели	191
Количество мест	Двухместные модели		2 (с учётом ограничений по максимальной грузоподъемности)
	Трёхместные модели		3 (с учётом ограничений по максимальной грузоподъемности)
Объем и грузоподъемность багажных отделений	Багажный отсек (дополнительная комплектация)		2,5 кг
	Перчаточный ящик		1,6 л
	Кормовой багажный отсек (трехместные модели)		0,5 л
Предельная нагрузка (пассажиры), кг	Двухместные модели		160
	Трёхместные модели		205

SPARK

ЭКСПЛУАТАЦИОННЫЕ ЖИДКОСТИ

Топливо. Обратитесь к подразделу ТРЕБОВАНИЯ К ТОПЛИВУ	Тип	Неэтилированный бензин
	Минимальное октановое число	95 RON
	Емкость бака, л	30
Моторное масло	Тип	XPS 4-STROKE SYNTH. BLEND OIL (P/N 293 600 121) или XPS 4-STROKE SYNTHETIC OIL (P/N 293 600 112). (при отсутствии рекомендованных марок XPS™ пользуйтесь рекомендованными BRP синтетическими маслами 5W40 or 10W40, которые классифицируются как SN согласно требованиям API.)
	Заправочный объем, л	1,8 (масло заменяется с фильтром)
Система охлаждения	Тип охлаждающей жидкости	Обратитесь к подразделу ОХЛАЖДАЮЩАЯ ЖИДКОСТЬ в разделе ПРОЦЕДУРЫ ТЕХНИЧЕСКОГО ОБСЛУЖИВАНИЯ
	Заправочный объем, л	3

⁽¹⁾ Заявленная мощность на валу согласно ISO 8665.

ПРИМЕЧАНИЕ: Компания BRP оставляет за собой право вносить любые изменения в конструкцию, технические характеристики и комплектацию выпускаемой продукции без каких-либо обязательств произвести аналогичные изменения на ранее выпущенных изделиях.

***УСТРАНЕНИЕ
НЕИСПРАВНОСТЕЙ***

ПОИСК И УСТРАНЕНИЕ НЕИСПРАВНОСТЕЙ

ДВИГАТЕЛЬ НЕ ЗАПУСКАЕТСЯ

1. Перегорел предохранитель: главный, электрического стартера или блока ЕСМ.
– Проверьте проводку, замените предохранитель (-и).
2. Модуль ЕСМ не распознает ключ D.E.S.S. (если применимо)
– Обратитесь к авторизованному дилеру Sea-Doo.
3. Разряжена аккумуляторная батарея.
– Зарядите АКБ. Обратитесь к параграфу ЗАРЯДКА БАТАРЕИ в подразделе АККУМУЛЯТОРНАЯ БАТАРЕЯ.

ПРЕДОСТЕРЕЖЕНИЕ

Не заряжайте аккумуляторную батарею, установленную на гидроцикле. Электролит — ядовитое и опасное вещество. Избегайте его попадания в глаза, на кожу и одежду.

4. Ослаблены или корродированы контакты аккумуляторной батареи. Ненадежное электрическое соединение с «массой».
– Обратитесь к авторизованному дилеру Sea-Doo.
5. Двигатель залит водой.
– Обратитесь к подразделу ЗАТОПЛЕНИЕ ДВИГАТЕЛЯ раздела СПЕЦИАЛЬНЫЕ ОПЕРАЦИИ.
6. Неисправность датчика или ЕСМ.
– Обратитесь к авторизованному дилеру Sea-Doo.
7. Заклинивание водомётного движителя.
– Попробуйте очистить. В противном случае обратитесь к авторизованному дилеру Sea-Doo.

КОЛЕНЧАТЫЙ ВАЛ ДВИГАТЕЛЯ ВРАЩАЕТСЯ МЕДЛЕННО

1. Ослабление клемм проводов аккумуляторной батареи.
– Проверить/очистить/затянуть.
2. Недостаточный заряд или полный разряд аккумуляторной батареи.
– Зарядите АКБ. Обратитесь к параграфу ЗАРЯДКА БАТАРЕИ в подразделе АККУМУЛЯТОРНАЯ БАТАРЕЯ.
3. Износ стартера.
– Обратитесь к авторизованному дилеру Sea-Doo.

КОЛЕНЧАТЫЙ ВАЛ ДВИГАТЕЛЯ ПРОВОРАЧИВАЕТСЯ, НО ДВИГАТЕЛЬ НЕ ЗАПУСКАЕТСЯ

1. Отсутствие топлива или в топливе содержится вода.
– Заправьте бак. Слейте и заправьте бак свежим топливом.
2. Загрязнены/неисправны свечи зажигания.
– Замените.
3. Перегорел предохранитель.
– Проверьте проводку, замените предохранитель (-и).
4. Двигатель залит водой.
– Обратитесь к подразделу ЗАТОПЛЕНИЕ ДВИГАТЕЛЯ раздела СПЕЦИАЛЬНЫЕ ОПЕРАЦИИ.
5. Системой управления двигателем определен код ошибки (горит лампа CHECK ENGINE).
– Обратитесь к авторизованному дилеру Sea-Doo.
6. Неисправность топливного насоса.
– Обратитесь к авторизованному дилеру Sea-Doo.

ПРОПУСКИ ЗАЖИГАНИЯ, ДВИГАТЕЛЬ РАБОТАЕТ С ПЕРЕБОЯМИ

1. Загрязнены/неисправны/изношены свечи зажигания.
 - *Замените.*
2. Топливо: низкий уровень топлива, загрязнение топлива или попадание воды в топливо.
 - *Слейте и замените топливо.*
3. Неисправность катушки (-ек) зажигания.
 - *Обратитесь к авторизованному дилеру Sea-Doo.*
4. Засорение форсунок.
 - *Обратитесь к авторизованному дилеру Sea-Doo.*
5. Обнаружена ошибка системы управления двигателем (проверить, горит ли лампа CHECK ENGINE).
 - *Обратитесь к разделу СИСТЕМА МОНИТОРИНГА.*

ДВИГАТЕЛЬ ДЫМИТ

1. Слишком высокий уровень масла.
 - *Обратитесь к авторизованному дилеру Sea-Doo.*
2. Попадание воды в двигатель, утечка охлаждающей жидкости или повреждение прокладки головки цилиндра.
 - *Обратитесь к авторизованному дилеру Sea-Doo.*
3. Внутренние повреждения двигателя.
 - *Обратитесь к авторизованному дилеру Sea-Doo.*

ПЕРЕГРЕВ ДВИГАТЕЛЯ

1. Засорен контур охлаждения системы выпуска.
 - *Промойте контур охлаждения системы выпуска.*
2. Слишком низкий уровень охлаждающей жидкости.
 - *Обратитесь к разделу ТЕХНИЧЕСКОЕ ОБСЛУЖИВАНИЕ.*
3. На промывочном штуцере оставлен быстросъемный адаптер.
 - *Снимите адаптер со штуцера, попробуйте еще раз запустить двигатель. При повторении неисправности обратитесь к авторизованному дилеру Sea-Doo.*

ПЛОХАЯ ПРИЕМИСТОСТЬ ДВИГАТЕЛЯ, ДВИГАТЕЛЬ НЕ РАЗВИВАЕТ ПОЛНОЙ МОЩНОСТИ

1. Не выбран спортивный режим (Rotax® ACE 900 HO).
 - *Выберите спортивный режим (Sport mode).*
2. Засорено входное отверстие водомета.
 - *Очистите. Обратитесь к параграфу ОЧИСТКА ВХОДНОГО ОТВЕРСТИЯ ВОДОМЁТА в разделе СПЕЦИАЛЬНЫЕ ОПЕРАЦИИ.*
3. Повреждение импеллера, износ сменного кольца водомета.
 - *Замените. Обратитесь за помощью к авторизованному дилеру Sea-Doo.*
4. Повышенный уровень масла.
 - *Обратитесь к авторизованному дилеру Sea-Doo.*
5. Слабая искра.
 - *Обратитесь к параграфу ПРОПУСК ЗАЖИГАНИЯ, ДВИГАТЕЛЬ РАБОТАЕТ С ПЕРЕБОЯМИ.*
6. Системой управления двигателем определен код ошибки (горит лампа CHECK ENGINE).
 - *Обратитесь к разделу СИСТЕМА МОНИТОРИНГА.*

ПЛОХАЯ ПРИЕМОСТАТЬ ДВИГАТЕЛЯ, ДВИГАТЕЛЬ НЕ РАЗВИВАЕТ ПОЛНОЙ МОЩНОСТИ (продолжение)

7. Засорение форсунок.

– Обратитесь к авторизованному дилеру Sea-Doo.

8. Низкое давление топлива.

– Обратитесь к авторизованному дилеру Sea-Doo.

9. Вода в топливе.

– Слейте и заправьте свежее топливо.

10. Повреждение двигателя вследствие попадания воды.

– Обратитесь к авторизованному дилеру Sea-Doo.

ГИДРОЦИКЛ НЕ РАЗВИВАЕТ МАКСИМАЛЬНУЮ СКОРОСТЬ

1. Засорено входное отверстие водомёта.

– Очистите. Обратитесь к параграфу **ОЧИСТКА ВХОДНОГО ОТВЕРСТИЯ ВОДОМЁТА** в разделе **СПЕЦИАЛЬНЫЕ ОПЕРАЦИИ**.

2. Повреждение импеллера, износ сменного кольца водомета.

– Замените. Обратитесь за помощью к авторизованному дилеру Sea-Doo.

3. Обнаружена ошибка системы управления двигателем (проверить, горит ли соответствующая сигнальная лампа).

– Обратитесь к разделу **СИСТЕМА МОНИТОРИНГА**.

ГИДРОЦИКЛ ОСТАЕТСЯ НА НЕЙТРАЛИ ПОСЛЕ ИСПОЛЬЗОВАНИЯ РЫЧАГА УПРАВЛЕНИЯ СИСТЕМОЙ iBR (МОДЕЛИ, ОСНАЩЕННЫЕ iBR)

1. Отражатель системы iBR остается в нейтральном положении.

– Отпустите рычаг дросселя, чтобы двигатель работал на холостых оборотах.

– Обратитесь к авторизованному дилеру Sea-Doo.

ОТРАЖАТЕЛЬ СИСТЕМЫ iBR НЕ ВОЗВРАЩАЕТСЯ В НЕЙТРАЛЬНОЕ ПОЛОЖЕНИЕ (ГОРИТ ЛАМПА iBR) (МОДЕЛИ, ОСНАЩЕННЫЕ iBR)

1. Отражатель системы iBR заклинен инородными предметами.

– Очистите и проверьте отражатель iBR и сопло на наличие повреждений.

2. Неисправность системы iBR.

– Отсоедините шнур безопасности и выждите 5 минут.

– Нажмите кнопку запуска/остановки двигателя.

– Подсоедините шнур безопасности и убедитесь, что сигнальная лампа системы iBR горит, чтобы убедиться в наличии неисправности.

– Обратитесь к авторизованному дилеру Sea-Doo, если ошибка присутствует или часто повторяется.

ОТРАЖАТЕЛЬ СИСТЕМЫ iBR НЕ ВОЗВРАЩАЕТСЯ В НЕЙТРАЛЬНОЕ ПОЛОЖЕНИЕ (НЕ ГОРИТ ЛАМПА iBR) (МОДЕЛИ, ОСНАЩЕННЫЕ iBR)

1. Рычаг управления дроссельной заслонкой опущен не полностью.

– Полностью отпустите рычаг, чтобы отражатель iBR вернулся в нейтральное положение.

2. Рычаг управления дроссельной заслонкой не возвращается в начальное положение, когда он полностью опущен.

– Обратитесь к авторизованному дилеру Sea-Doo.

РАБОТА ВОДОМЁТА СОПРОВОЖДАЕТСЯ НЕНОРМАЛЬНЫМ ШУМОМ

1. Наматывание водорослей на импеллер, импеллер забит мусором.

– *Очистите. Обратитесь к параграфу ОЧИСТКА ВХОДНОГО ОТВЕРСТИЯ ВОДОМЁТА в разделе СПЕЦИАЛЬНЫЕ ОПЕРАЦИИ.*

– *Убедитесь в отсутствии повреждений.*

2. Повреждение вала импеллера или приводного вала.

– *Обратитесь к авторизованному дилеру Sea-Doo.*

3. Заедание подшипника вследствие попадания воды.

– *Обратитесь к авторизованному дилеру Sea-Doo.*

ВОДА В ТРЮМЕ

1. Неисправность системы откачки воды.

– *Обратитесь к авторизованному дилеру Sea-Doo для проверки системы откачки воды.*

2. Утечки в системе выпуска.

– *Обратитесь к авторизованному дилеру Sea-Doo.*

3. Необходима замена уплотнителя между палубой и корпусом.

– *Обратитесь к авторизованному дилеру Sea-Doo.*

4. Необходима замена уплотнителей между носовой, центральной и кормовой частями палубы.

– *Обратитесь к авторизованному дилеру Sea-Doo.*

5. Гофра вала трансмиссии повреждена или неправильно установлена.

– *Обратитесь к авторизованному дилеру Sea-Doo.*

6. Повреждение гидроизоляции со стороны ПТО

– *Обратитесь к авторизованному дилеру Sea-Doo.*

СИСТЕМА МОНИТОРИНГА

Система мониторинга наблюдает за работой электронных компонентов системы управления двигателем EMS, системы iBR(модели, оснащенные iBR) и других компонентов электрооборудования. При возникновении неисправности, чтобы информировать Вас о текущем состоянии система выводит на дисплей информационного центра сообщение и/или подает звуковой сигнал.

В случае, когда происходит незначительная или кратковременно проявляющаяся неисправность, сообщение и звуковой сигнал автоматически перестают подаваться, если условие, которое явилось причиной возникновения неисправности, больше не проявляется.

Иногда достаточно отпустить рычаг управ-

ления дроссельной заслонкой и перевести двигатель на холостые обороты, чтобы восстановить нормальный режим работы. Если это не привело к желаемым результатам, попробуйте снять колпачок шнура безопасности с выключателя двигателя, выждите 5 минут, а затем вновь запустите двигатель.

В зависимости от типа ошибки реакция системы будет различна. При возникновении некоторых неисправностей двигатель не может быть запущен. В других случаях, двигатель будет работать в аварийном режиме (limp home) (скорость снижена).





При возникновении неисправности как можно скорее обратитесь к авторизованному дилеру Sea-Doo для проверки вашего гидроцикла.

Индикаторы и сообщения, выводимые на дисплей

Индикаторы и сообщения информационного центра известят вас о состоянии систем или возникновении неполадок.

В случае включения аварийного индикатора или появления сообщения об ошибке, обратитесь к авторизованному дилеру Sea-Doo.

Если включается индикатор или на информационном центре появляется информационное сообщение, обратитесь к авторизованному дилеру Sea-Doo. Обратитесь к разделу **МНОГОФУНКЦИОНАЛЬНАЯ ПРИБОРНАЯ ПАНЕЛЬ** для получения дополнительной информации.

ИНДИКАТОР	СООБЩЕНИЕ НА ДИСПЛЕЕ	ОПИСАНИЕ
	HIGH TEMPERATURE	Перегрев двигателя или системы выпуска
	CHECK ENGINE или LIMP HOME MODE	Неисправность систем двигателя (не критическая неисправность, требующая устранения) или iBR, или режим «щадящего» возвращения (LIMP HOME MODE) (серьезная неисправность двигателя).
	LOW или HIGH BATTERY VOLTAGE	Низкий/высокий уровень заряда аккумуляторной батареи.
	LOW OIL PRESSURE	Низкое давление моторного масла
Модели, оснащенные iBR		
	iBR MODULE ERROR_	Неисправность системы iBR

ОТОБРАЖАЕМЫЕ СООБЩЕНИЯ	
LOW OIL PRESSURE	Низкое давление моторного масла
HIGH EXHAUST TEMPERATURE	Высокая температура отработавших газов
HIGH TEMPERATURE	Высокая температура двигателя
CHECK ENGINE	Неисправность систем двигателя или требуется техническое обслуживание
HIGH BATTERY VOLTAGE	Высокое напряжение в бортовой сети
LOW BATTERY VOLTAGE	Низкое напряжение в бортовой сети
LIMP HOME MODE	Обнаружена серьезная неисправность, мощность двигателя ограничена
FUEL SENSOR DEFECTIVE	Неисправность датчика уровня топлива
IBR MODULE ERROR (модели, оснащенные iBR)	Неисправность системы iBR
CALIBRATION CHECKSUM ERROR	Прервана калибровка многофункциональной панели приборов
MAINTENANCE REQUIRED	Требуется техническое обслуживание гидроцикла

ВНИМАНИЕ Работа двигателя с низким давлением масла может стать причиной серьезных повреждений двигателя.

Коды звуковых сигналов

ЗВУКОВОЙ СИГНАЛ	ОПИСАНИЕ
Один длинный сигнал (при подключении шнура безопасности к выключателю двигателя)	Модели,оснащенные D.E.S.S.: Плохое соединение Правильно установите шнур безопасности на контактное устройство выключателя двигателя.
	Модели,оснащенные D.E.S.S.: Неправильный ключ Используйте ключ, запрограммированный для данной модели гидроцикла.
	Модели,оснащенные D.E.S.S.: Поврежденный ключ Используйте другой ключ, запрограммированный для данной модели гидроцикла.
	Неисправен выключатель двигателя Обратитесь за помощью к авторизованному дилеру Sea-Doo.
	Отказ блока ECM или неисправность проводки Обратитесь за помощью к авторизованному дилеру Sea-Doo.
Сигнал длительностью 2 секунды, подаваемый с интервалом 15 минут	Неисправность системы управления двигателем Обратитесь за помощью к авторизованному дилеру Sea-Doo.
Сигнал длительностью 2 секунды, подаваемый с интервалом 5 минут	Низкий уровень топлива Дозаправьте топливом. При повторении неисправности обратитесь к авторизованному дилеру Sea-Doo.
	Неисправность датчика в топливном баке или цепи датчика Обратитесь за помощью к авторизованному дилеру Sea-Doo.
Непрерывный сигнал	Высокая температура охлаждающей жидкости Обратитесь к параграфу <i>ПЕРЕГРЕВ ДВИГАТЕЛЯ</i> .
	Перегрев системы выпуска выхлопных газов Обратитесь за помощью к авторизованному дилеру Sea-Doo.
	Низкое давление моторного масла Немедленно выключите двигатель. Проверьте уровень масла и долейте, если требуется.Обратитесь за помощью к авторизованному дилеру Sea-Doo.

ВНИМАНИЕ При непрерывном звуковом сигнале системы контроля, немедленно выключите двигатель.

***ГАРАНТИЙНЫЕ
ОБЯЗАТЕЛЬСТВА***

ОГРАНИЧЕННЫЕ ГАРАНТИЙНЫЕ ОБЯЗАТЕЛЬСТВА КОМПАНИИ BRP – В СТРАНАХ ЕВРОПЕЙСКОЙ ЭКОНОМИЧЕСКОЙ ЗОНЫ, СОДРУЖЕСТВА НЕЗАВИСИМЫХ ГОСУДАРСТВ И ТУРЦИИ НА ГИДРОЦИКЛЫ SEA-DOO® 2016 МОДЕЛЬНОГО ГОДА

1. ПРЕДМЕТ ГАРАНТИЙНЫХ ОБЯЗАТЕЛЬСТВ

Bombardier Recreational Products Inc. (далее “BRP”)* гарантирует отсутствие дефектов материалов и производственных дефектов в ГИДРОЦИКЛАХ SEA-DOO 2016 года, проданных авторизованным дистрибьютором/дилером BRP в Европейской экономической зоне (ЕЕА/ЕЭЗ) (которая состоит из государств Европейского союза, а также включает в себя Исландию, Лихтенштейн и Норвегию, Содружестве независимых государств (СИС/СНГ) (включая Украину и Туркменистан) или Турции, в течение срока и при условиях, указанных ниже.

На все оригинальные запасные части и аксессуары BRP для гидроциклов, установленные уполномоченным дистрибьютором/дилером BRP во время продажи нового, неиспользованного гидроцикла 2016 Sea-Doo, распространяется тот же гарантийный срок, что и на само транспортное средство.

Настоящая ограниченная гарантия не является действительной в случаях: (1) Гидроцикл эксплуатировался, в том числе и предыдущим владельцем, в гонках и других соревновательных мероприятиях, или (2) в конструкцию гидроцикла были внесены изменения или произведены модификации, отрицательно повлиявшие на его работу, технические характеристики и надёжность, или (3) в конструкцию гидроцикла были внесены изменения или произведены модификации, которые изменили назначение гидроцикла.

2. ОГРАНИЧЕНИЯ ГАРАНТИЙНЫХ ОБЯЗАТЕЛЬСТВ

ДАННЫЕ ГАРАНТИЙНЫЕ ОБЯЗАТЕЛЬСТВА ЯВЛЯЮТСЯ ИСКЛЮЧИТЕЛЬНЫМИ И НЕ ПРЕДУСМАТРИВАЮТ НИКАКИХ ИНЫХ ГАРАНТИЙНЫХ ОБЯЗАТЕЛЬСТВ, ВЫРАЖЕННЫХ ИЛИ ПОДРАЗУМЕВАЮЩИХСЯ, В ТОМ ЧИСЛЕ ГАРАНТИЙ КОММЕРЧЕСКОЙ ЦЕННОСТИ ИЗДЕЛИЯ ИЛИ ЕГО СООТВЕТСТВИЯ КАКОМУ-ЛИБО ОПРЕДЕЛЁННОМУ ПРЕДНАЗНАЧЕНИЮ. СРОК ДЕЙСТВИЯ ПОДРАЗУМЕВАЮЩИХСЯ ГАРАНТИЙ В ЧАСТИ, НЕ ДОПУСКАЮЩЕЙ ИСКЛЮЧЕНИЯ, ОГРАНИЧЕН СРОКОМ ВЫРАЖЕННЫХ ГАРАНТИЙ. ДАННЫЕ ГАРАНТИЙНЫЕ ОБЯЗАТЕЛЬСТВА НЕ РАСПРОСТРАНЯЮТСЯ НА ЗАКОНОМЕРНЫЙ ИЛИ СЛУЧАЙНЫЙ УЩЕРБ. В ПРЕДЕЛАХ НЕКОТОРЫХ ТЕРРИТОРИАЛЬНЫХ ЕДИНИЦ НЕ ДОЗВОЛЯЕТСЯ ИСКЛЮЧАТЬ ИЛИ ОГРАНИЧИВАТЬ ОТВЕТСТВЕННОСТЬ ПО УКАЗАННЫМ ВЫШЕ ОБСТОЯТЕЛЬСТВАМ, И ПОЭТОМУ ПРИВЕДЁННЫЕ ВЫШЕ ИСКЛЮЧЕНИЯ ИЛИ ОГРАНИЧЕНИЯ МОГУТ НЕ ОТНОСИТЬСЯ К ВАМ ЛИЧНО. ЭТИ ГАРАНТИЙНЫЕ ОБЯЗАТЕЛЬСТВА ДАЮТ ВАМ ОПРЕДЕЛЁННЫЕ ПРАВА, ТАКЖЕ ВЫ МОЖЕТЕ ИМЕТЬ ДРУГИЕ ЗАКОННЫЕ ПРАВА, КОТОРЫЕ МОГУТ МЕНЯТЬСЯ В ЗАВИСИМОСТИ ОТ МЕСТА ПРОЖИВАНИЯ.

Ни дистрибьютор, ни дилер BRP, ни какое-либо иное лицо не уполномочены совершать действия, делать заявления или давать гарантии, отличные от приведенных в настоящих гарантийных обязательствах, и, будучи сделаны, такие действия, заявления или гарантии не могут иметь исковую силу в отношении BRP или иного лица.

BRP оставляет за собой право на изменения данной гарантии в любое время, при этом подразумевается, что такие изменения не могут быть применены к гидроциклам, проданным на ранее действовавших условиях осуществления гарантийных обязательств.

3. ИСКЛЮЧЕНИЯ ИЗ ГАРАНТИЙНЫХ ОБЯЗАТЕЛЬСТВ

Исключениями из данных ограниченных гарантийных обязательств являются:

– замена узлов и деталей вследствие естественного износа. Под естественным износом понимается ожидаемое уменьшение пригодности детали в результате изнашивания или обычного воздействия окружающей среды. Интенсивность износа и долговечность детали, зависит от условий эксплуатации (характера нагрузки, величины удельного давления, температуры и т. д.), а также материала, из которого изготовлена деталь, регулировки, смазки, своевременности и тщательности выполнения работ по техническому обслуживанию, соблюдения правил и условий эксплуатации изделия, изложенных в соответствующем Руководстве по эксплуатации.

Следующие компоненты рассматриваются компанией BRP как подверженные естественному износу. Гарантия на них не распространяется, кроме случаев, когда поломка является прямым следствием дефекта материала или некачественной сборки.

Аккумуляторные батареи	Гребные винты подвесных лодочных моторов / импеллеры водометов	Втулки электродвигателя стартера
Компоненты тормозной системы	Лампы накаливания / лампы-фары	Компоненты подвесок
Компоненты карбюратора	Смазочные материалы	Термостаты подвесных моторов
Детали сцепления	Уплотнительные материалы	Ремни ГРМ
Приводные ремни	Компоненты сиденья	Шины
Фильтры	Сменные коньки лыж	Щетки электродвигателя
Обработанные и необработанные поверхности	Лыжи	Анод антикоррозионной защиты
Предохранители	Накладки полозьев	Гусеницы
Шланги	Свечи зажигания	Сменное кольцо водомета
Компоненты гидравлической системы	Компоненты рулевого управления	Колесные диски

Для получения дополнительной информации обратитесь к авторизованному дилеру BRP;

– регулярное техническое обслуживание, включающее, но не ограничивающееся: выполнением настроек и регулировок, заменой масел, смазок и охлаждающей жидкости, заменой свечей зажигания, насоса системы охлаждения и т. п.;

– повреждения, связанные с нарушением правил технического обслуживания и/или хранения, которые изложены в настоящем Руководстве по эксплуатации;

– повреждения, возникшие в результате демонтажа деталей, неправильного ремонта, обслуживания, внесения изменений или использования не рекомендованных или не одобренных к применению компанией BRP деталей или аксессуаров, которые в силу разумного суждения либо несовместимы с продуктом, либо способны оказать негативное воздействие на его функционирование, эксплуатационные характеристики и долговечность, а также выполнения ремонта лицом, не являющимся авторизованным дистрибьютором/дилером Sea-Doо;

– повреждения, возникшие в результате неправильного или недопустимого использования гидроцикла с нарушением рекомендаций, изложенных в настоящем Руководстве по эксплуатации, участия в гонках.

– повреждения, возникшие в результате внешних воздействий, затопления, попадания воды или сторонних предметов, аварии, пожара, хищения, актов вандализма и иных непреодолимых обстоятельств.

- повреждения, возникшие в результате использования недопустимых сортов топлива и/или масла (см. данное Руководство по эксплуатации);
- ущерб, возникший в результате коррозии, окисления или облучения компонентов;
- ущерб, возникший в результате засорения системы охлаждения или попадания в водомёт инородных предметов;
- повреждения отделки гидроцикла, включая, но, не ограничивая, дефекты наружного декоративного покрытия корпуса, вздутия, растрескивания и звёздочки; и расслоение стеклопластика вследствие появления трещин, вздутия, растрескивания, появления сетки волосных трещин или иного воздействия на детали гидроцикла.
- случайный или закономерный ущерб, связанный, но не ограниченный, с буксировкой, транспортными расходами, хранением, телефонными переговорами, арендой, использованием такси, выплатой кредитов и страховых взносов, потерей времени, потерей дохода или временными потерями в результате простоя, вызванного необходимостью проведения сервисных работ.

4. СРОК ДЕЙСТВИЯ ГАРАНТИЙНЫХ ОБЯЗАТЕЛЬСТВ

Настоящая гарантия действительна с даты доставки гидроцикла первому владельцу или с даты начала эксплуатации (в зависимости от того, что наступит раньше) и в течение срока:

1. ДВАДЦАТЬ ЧЕТЫРЕ (24) ПОСЛЕДОВАТЕЛЬНЫХ МЕСЯЦА для личного пользования:

2. ЧЕТЫРЕ (4) ПОСЛЕДОВАТЕЛЬНЫХ МЕСЯЦА для коммерческого пользования.

Гидроцикл считается находящимся в коммерческом обороте, если в течение любого отрезка времени гарантийного срока он используется для получения дохода, выполнения какой-либо работы или обеспечения занятости.

Кроме того, гидроцикл считается находящимся в коммерческом обороте, если в течение любого отрезка времени гарантийного срока он носит на себе коммерческие наклейки или получает лицензию на коммерческое использование.

Ремонт или замена частей или выполнение работ по техническому обслуживанию не могут служить основанием для продления срока гарантии.

Обратите внимание, что продолжительность и любые другие условия гарантийного обслуживания могут определяться требованиями федерального или местного законодательства, действующего в стране проживания покупателя.

5. УСЛОВИЯ ПРИЗНАНИЯ ГАРАНТИЙНЫХ ОБЯЗАТЕЛЬСТВ

Эта гарантия предоставляется **только** тогда, когда выполнено **каждое** из следующих условий:

- Гидроцикл Sea-Doo 2016 приобретён первым владельцем в новом, неиспользованном состоянии у дистрибьютора/дилера BRP, являющегося уполномоченным продавцом продукции Sea-Doo в стране, где произведена покупка.
- Гидроцикл Sea-Doo 2016 прошел предпродажную подготовку в соответствии с порядком, установленным компанией BRP, что должно быть документально подтверждено.
- Гидроцикл Sea-Doo 2016 прошел необходимую регистрацию у авторизованного дилера BRP;
- Гидроцикл Sea-Doo 2016 приобретен в стране (или содружестве стран) проживания покупателя;
- Гидроцикл Sea-Doo 2016 регулярно и своевременно проходит технический осмотр и обслуживание в порядке, установленном данным Руководством по эксплуатации.

Компания BRP оставляет за собой право потребовать доказательства надлежащего ухода и выполнения соответствующего обслуживания изделия. В случае несоблюдения вышеуказанных условий компания BRP не несёт ответственности по гарантийным обязательствам перед любым пользователем. Указанные ограничения вводятся для того, чтобы компания BRP имела возможность гарантировать как безопасность использования своей продукции, так и безопасность потребителей и других людей.

6. УСЛОВИЯ ПРИЗНАНИЯ ПРАВА НА ГАРАНТИЙНОЕ ОБСЛУЖИВАНИЕ

Владелец должен прекратить эксплуатацию своего гидроцикла, с момента обнаружения неполадки. Владелец должен известить авторизованного дистрибьютора/дилера Sea-Doo о дефекте материала или изготовления в течение двух (2) месяцев с момента обнаружения и предоставить беспрепятственный доступ к изделию с целью ремонта. Владелец также должен представить авторизованному дистрибьютору/дилеру Sea-Doo доказательство приобретения изделия в новом, неиспользованном состоянии и подписать заявку на ремонт/работы до начала ремонта. Все детали, заменяемые в процессе гарантийного ремонта, переходят в собственность BRP.

Обратите внимание, что срок уведомления может определяться требованиями федерального и местного законодательства, действующего на территории вашей страны.

7. ОБЯЗАТЕЛЬСТВА КОМПАНИИ BRP

В течение гарантийного срока BRP обязуется, по своему усмотрению, бесплатно отремонтировать или заменить через авторизованного дистрибьютора/дилера BRP любую подлинную деталь, в которой обнаружен дефект материала или изготовления, на подлинную деталь BRP при условии нормальной эксплуатации и технического обслуживания гидроцикла в соответствии с данным руководством. Ответственность BRP ограничена производством необходимого ремонта или заменой дефектных деталей новыми деталями или восстановленными деталями, сертифицированными BRP. Нарушение условий гарантии не может являться основанием для отмены или аннулирования продажи гидроцикла владельцу. Прочие права устанавливаются местным законодательством.

В случае необходимости выполнения обслуживания за пределами страны (стран содружества) продажи владелец обязан нести дополнительные расходы согласно местному законодательству, такие как, но не ограничены, плата за провоз, страховка, налоги, оплата разрешения, налог на импорт и все другие виды материальных расходов, включая налоги, установленные правительством, региональными и районными органами власти и их территориальными агентствами.

BRP оставляет за собой право вносить улучшения или изменения в свою продукцию без обязательства произвести аналогичную модификацию ранее выпущенных изделий.

8. ПЕРЕДАЧА ПРАВ НА ГАРАНТИЙНОЕ ОБСЛУЖИВАНИЕ

В случае перепродажи изделия права на гарантийное обслуживание в течение оставшегося срока переходят к новому владельцу при условии, что компания BRP или авторизованный дистрибьютор/дилер BRP вместе с координатами нового владельца получает доказательство того, что прежний владелец согласен на передачу прав владения изделием другому лицу.

9. ПОДДЕРЖКА ПОТРЕБИТЕЛЕЙ

1. Споры и разногласия, возникшие в связи с применением данных ограниченных гарантийных обязательств, BRP предлагает разрешать на уровне уполномоченного дилера. Рекомендуем обсудить проблему с менеджером или владельцем компании-дилера.

2. Если Вы не удовлетворены решением по спорному вопросу, обратитесь в Отдел обслуживания потребителей компании-дистрибьютора.

3. Если спорный вопрос остается нерешенным, обратитесь с письменным заявлением в компанию BRP по одному из адресов, указанных ниже.

Жителям стран ЕЭЗ, СНГ или Турции, кроме скандинавских стран следует связаться с нашим европейским представительством:

BRP EUROPE N.V.

Consumer Assistance Center

Skaldenstraat 125

9042 Gent

Belgium

Tel.: +32 9 218 26 00

Координаты вашего авторизованного дистрибьютора вы сможете найти на веб-сайте:

www.brp.com

www.rosan.com

* В странах ЕЭЗ изделия распространяются и обслуживаются BRP European Distribution S.A. и прочими филиалами и дочерними компаниями BRP.

© 2015 Bombardier Recreational Products Inc. Все права защищены.

® Зарегистрированный товарные знаки Bombardier Recreational Products Inc.

***ИНФОРМАЦИЯ ДЛЯ
ВЛАДЕЛЬЦА***

ГАРАНТИЯ ПРАВ ЛИЧНОСТИ И ОТКАЗ ОТ УСЛУГ

Все предоставленные Вами сведения личного характера будут использованы с целью обеспечения Вашей безопасности и для того, чтобы компания BRP могла выполнить свои гарантийные обязательства. Однако компания BRP и ее филиалы могут использовать данные о покупателях для распространения маркетинговой и рекламной информации о компании BRP и ее продуктах.

Чтобы реализовать свое право на получения консультаций или для внесения изменений в данные, а также для удаления Ваших данных из листа рассылки, обращайтесь в компанию BRP.

По электронной почте: privacyofficer@brp.com

По почте: BRP
Senior Legal Counsel-Privacy Officer
726 St-Joseph
Valcourt, QC Canada
J0E 2L0

ИЗМЕНЕНИЕ АДРЕСА ВЛАДЕЛЬЦА/ПЕРЕПРОДАЖА

В случае изменения адреса владельца или, если Вы являетесь новым владельцем гидроцикла, заполните приведённую ниже карту и отправьте авторизованному дилеру Sea-Doo.

- Обязанностью владельца является передача данных в компанию BRP.
- Обратитесь к авторизованному дилеру BRP.

В случае перепродажи гидроцикла приложите также к карте доказательство того, что прежний владелец не против перепродажи.

Это необходимо сделать, прежде всего, из соображений Вашей безопасности, независимо от того, истёк срок гарантии или нет. Компания BRP свяжется с Вами, когда возникнет необходимость внесения каких-либо изменений в конструкцию гидроцикла.

В СЛУЧАЕ ХИЩЕНИЯ: В случае кражи гидроцикла Вы должны сообщить об этом авторизованному дилеру Sea-Doo и в компанию BRP. Сообщите Вашу фамилию, номер телефона, заводской номер транспортного средства и дату кражи.

BRP EUROPEAN DISTRIBUTION

Warranty Department
Chemin de Messidor 5-7
1006 Lausanne
Switzerland

СЕРВИСНАЯ КНИЖКА



Код модели

ГАРАНТИЙНЫЙ ТАЛОН

Код Талона

Наименование

Серийный номер

Дата продажи

<input type="text"/>	<input type="text"/>	<input type="text"/>	<input type="text"/>
число	месяц	год	

Использование

личное	коммерческое	демонстрация
<input type="checkbox"/>	<input type="checkbox"/>	<input type="checkbox"/>

Данные о владельце

Фамилия	<input type="text"/>
Имя	<input type="text"/>
Отчество	<input type="text"/>
Название организации владельца (если владелец юридическое лицо)	<input type="text"/>
ИНН	<input type="text"/>
Адрес	<input type="text"/>
Регион	<input type="text"/>
Район	<input type="text"/>
Населенный пункт	<input type="text"/>
Страна	<input type="text"/>
Индекс	<input type="text"/>
Телефон	<input type="text"/>
Факс	<input type="text"/>
Адрес электронной почты	<input type="text"/>

■ Настоящим подтверждаю, что мне предоставлена в полном объеме информация об изделии в соответствии со ст. 10 Закона РФ "О защите прав потребителей", в том числе: об основных потребительских свойствах изделия, о работе всех систем и органов управления изделия; о правилах эффективного и безопасного использования изделия.

■ Я ознакомлен с "Гарантийными обязательствами изготовителя", которые являются неотъемлемой частью договора купли-продажи изделия, с обязанностями владельца в части соблюдения правил эксплуатации изделия, установленного регламента технического обслуживания и инструкций по уходу за изделием; с порядком регистрации и учета технического обслуживания.

■ Я ознакомлен с комплектацией приобретаемого мной изделия и подтверждаю факт покупки изделия в данном исполнении и в данной комплектации. Претензий к качеству и комплектации изделия не имею.

■ Руководство по эксплуатации на русском языке получил.

И подпись владельца

Название
официального дилера BRP

ФИО и подпись
представителя официального дилера BRP

can-am



SEA-DOO



ski-doo



LYNX



EVINRUDE



ОТМЕТКИ О ПРОХОЖДЕНИИ РЕГЛАМЕНТНЫХ РАБОТ

Проведение регулярного и квалифицированного технического обслуживания транспортного средства является очень важным фактором для поддержания его в технически исправном и безопасном для эксплуатации состоянии. Периодически проверяйте техническое состояние транспортного средства и следуйте указаниям, приведённым в разделе *ТЕХНИЧЕСКОЕ ОБСЛУЖИВАНИЕ*. Невыполнение регулярного технического обслуживания приведёт к отказу производителя от гарантийных обязательств. Условия гарантийного обслуживания приведены в разделе *ГАРАНТИЙНЫЕ ОБЯЗАТЕЛЬСТВА*.

Предпродажная подготовка

Дата:
Пробег: км
Наработка: моточасы
Дилер:
Сервис-менеджер:
Подпись:
Рекомендации:
.....

М.П.

Следующее техническое обслуживание:

Дата: Пробег: км Наработка: моточасы

Контрольный осмотр после окончания обкатки

Дата:
Пробег: км
Наработка: моточасы
Дилер:
Сервис-менеджер:
Подпись:
Рекомендации:
.....

М.П.

Следующее техническое обслуживание:

Дата: Пробег: км Наработка: моточасы

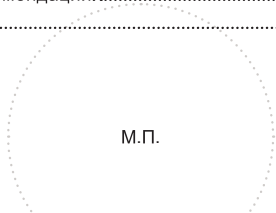
Консервация

Дата:
Пробег: км
Наработка: моточасы
Дилер:
Сервис-менеджер:
Подпись:
Рекомендации:
.....

М.П.

Следующее техническое обслуживание:

Дата: Пробег: км Наработка: моточасы

Техническое обслуживание	<input type="checkbox"/>
Консервация	<input type="checkbox"/>
Предсезонная подготовка	<input type="checkbox"/>
Дата:	
Пробег: КМ	
Наработка: моточасы	
Дилер:	
Сервис-менеджер:	
Подпись:	
Рекомендации:	
 <p>М.П.</p>	
Следующее техническое обслуживание:	
Дата:	
Пробег: КМ	
Наработка: моточасы	
(в зависимости от того, что наступит раньше)	

Техническое обслуживание	<input type="checkbox"/>
Консервация	<input type="checkbox"/>
Предсезонная подготовка	<input type="checkbox"/>
Дата:	
Пробег: КМ	
Наработка: моточасы	
Дилер:	
Сервис-менеджер:	
Подпись:	
Рекомендации:	
 <p>М.П.</p>	
Следующее техническое обслуживание:	
Дата:	
Пробег: КМ	
Наработка: моточасы	
(в зависимости от того, что наступит раньше)	

Техническое обслуживание	<input type="checkbox"/>
Консервация	<input type="checkbox"/>
Предсезонная подготовка	<input type="checkbox"/>
Дата:	
Пробег: КМ	
Наработка: моточасы	
Дилер:	
Сервис-менеджер:	
Подпись:	
Рекомендации:	
 <p>М.П.</p>	
Следующее техническое обслуживание:	
Дата:	
Пробег: КМ	
Наработка: моточасы	
(в зависимости от того, что наступит раньше)	

Техническое обслуживание	<input type="checkbox"/>
Консервация	<input type="checkbox"/>
Предсезонная подготовка	<input type="checkbox"/>
Дата:	
Пробег: КМ	
Наработка: моточасы	
Дилер:	
Сервис-менеджер:	
Подпись:	
Рекомендации:	
 <p>М.П.</p>	
Следующее техническое обслуживание:	
Дата:	
Пробег: КМ	
Наработка: моточасы	
(в зависимости от того, что наступит раньше)	

Техническое обслуживание	<input type="checkbox"/>
Консервация	<input type="checkbox"/>
Предсезонная подготовка	<input type="checkbox"/>
Дата:	
Пробег: км	
Наработка: моточасы	
Дилер:	
Сервис-менеджер:	
Подпись:	
Рекомендации:	
.....	
М.П.	
Следующее техническое обслуживание:	
Дата:	
Пробег: км	
Наработка: моточасы	
(в зависимости от того, что наступит раньше)	

Техническое обслуживание	<input type="checkbox"/>
Консервация	<input type="checkbox"/>
Предсезонная подготовка	<input type="checkbox"/>
Дата:	
Пробег: км	
Наработка: моточасы	
Дилер:	
Сервис-менеджер:	
Подпись:	
Рекомендации:	
.....	
М.П.	
Следующее техническое обслуживание:	
Дата:	
Пробег: км	
Наработка: моточасы	
(в зависимости от того, что наступит раньше)	

Техническое обслуживание	<input type="checkbox"/>
Консервация	<input type="checkbox"/>
Предсезонная подготовка	<input type="checkbox"/>
Дата:	
Пробег: км	
Наработка: моточасы	
Дилер:	
Сервис-менеджер:	
Подпись:	
Рекомендации:	
.....	
М.П.	
Следующее техническое обслуживание:	
Дата:	
Пробег: км	
Наработка: моточасы	
(в зависимости от того, что наступит раньше)	

Техническое обслуживание	<input type="checkbox"/>
Консервация	<input type="checkbox"/>
Предсезонная подготовка	<input type="checkbox"/>
Дата:	
Пробег: км	
Наработка: моточасы	
Дилер:	
Сервис-менеджер:	
Подпись:	
Рекомендации:	
.....	
М.П.	
Следующее техническое обслуживание:	
Дата:	
Пробег: км	
Наработка: моточасы	
(в зависимости от того, что наступит раньше)	

ИЗМЕНЕНИЕ АДРЕСА <input type="checkbox"/>		ИЗМЕНЕНИЕ ВЛАДЕЛЬЦА <input type="checkbox"/>		
ИДЕНТИФИКАЦИОННЫЙ НОМЕР ТРАНСПОРТНОГО СРЕДСТВА				
МОДЕЛЬ		НОМЕР ТРАНСПОРТНОГО СРЕДСТВА		
СТАРЫЙ АДРЕС/ ПРЕЖНИЙ ВЛАДЕЛЕЦ:		Ф.И.О.		
СТРАНА		ПОЧТОВЫЙ ИНДЕКС		ГОРОД
УЛИЦА		№ ДОМА	№ КВАРТИРЫ	
ТЕЛЕФОН				
НОВЫЙ АДРЕС/ НОВЫЙ ВЛАДЕЛЕЦ:		Ф.И.О.		
СТРАНА		ПОЧТОВЫЙ ИНДЕКС		ГОРОД
УЛИЦА		№ ДОМА	№ КВАРТИРЫ	
ТЕЛЕФОН				
АДРЕС ЭЛЕКТРОННОЙ ПОЧТЫ				

V00A2F

ИЗМЕНЕНИЕ АДРЕСА <input type="checkbox"/>		ИЗМЕНЕНИЕ ВЛАДЕЛЬЦА <input type="checkbox"/>		
ИДЕНТИФИКАЦИОННЫЙ НОМЕР ТРАНСПОРТНОГО СРЕДСТВА				
МОДЕЛЬ		НОМЕР ТРАНСПОРТНОГО СРЕДСТВА		
СТАРЫЙ АДРЕС/ ПРЕЖНИЙ ВЛАДЕЛЕЦ:		Ф.И.О.		
СТРАНА		ПОЧТОВЫЙ ИНДЕКС		ГОРОД
УЛИЦА		№ ДОМА	№ КВАРТИРЫ	
ТЕЛЕФОН				
НОВЫЙ АДРЕС/ НОВЫЙ ВЛАДЕЛЕЦ:		Ф.И.О.		
СТРАНА		ПОЧТОВЫЙ ИНДЕКС		ГОРОД
УЛИЦА		№ ДОМА	№ КВАРТИРЫ	
ТЕЛЕФОН				
АДРЕС ЭЛЕКТРОННОЙ ПОЧТЫ				

V00A2F

ИЗМЕНЕНИЕ АДРЕСА <input type="checkbox"/>		ИЗМЕНЕНИЕ ВЛАДЕЛЬЦА <input type="checkbox"/>		
ИДЕНТИФИКАЦИОННЫЙ НОМЕР ТРАНСПОРТНОГО СРЕДСТВА				
МОДЕЛЬ		НОМЕР ТРАНСПОРТНОГО СРЕДСТВА		
СТАРЫЙ АДРЕС/ ПРЕЖНИЙ ВЛАДЕЛЕЦ:		Ф.И.О.		
СТРАНА		ПОЧТОВЫЙ ИНДЕКС		ГОРОД
УЛИЦА		№ ДОМА	№ КВАРТИРЫ	
ТЕЛЕФОН				
НОВЫЙ АДРЕС/ НОВЫЙ ВЛАДЕЛЕЦ:		Ф.И.О.		
СТРАНА		ПОЧТОВЫЙ ИНДЕКС		ГОРОД
УЛИЦА		№ ДОМА	№ КВАРТИРЫ	
ТЕЛЕФОН				
АДРЕС ЭЛЕКТРОННОЙ ПОЧТЫ				

V00A2F

ИЗМЕНЕНИЕ АДРЕСА <input type="checkbox"/>		ИЗМЕНЕНИЕ ВЛАДЕЛЬЦА <input type="checkbox"/>		
ИДЕНТИФИКАЦИОННЫЙ НОМЕР ТРАНСПОРТНОГО СРЕДСТВА				
МОДЕЛЬ		НОМЕР ТРАНСПОРТНОГО СРЕДСТВА		
СТАРЫЙ АДРЕС/ ПРЕЖНИЙ ВЛАДЕЛЕЦ:		Ф.И.О.		
СТРАНА		ПОЧТОВЫЙ ИНДЕКС		ГОРОД
УЛИЦА		№ ДОМА	№ КВАРТИРЫ	
ТЕЛЕФОН				
НОВЫЙ АДРЕС/ НОВЫЙ ВЛАДЕЛЕЦ:		Ф.И.О.		
СТРАНА		ПОЧТОВЫЙ ИНДЕКС		ГОРОД
УЛИЦА		№ ДОМА	№ КВАРТИРЫ	
ТЕЛЕФОН				
АДРЕС ЭЛЕКТРОННОЙ ПОЧТЫ				

V00A2F

ТРАНСПОРТНОЕ СРЕДСТВО

МОДЕЛЬ № _____

ТРАНСПОРТНОЕ СРЕДСТВО

ИДЕНТИФИКАЦИОННЫЙ НОМЕР (VIN) _____

ДВИГАТЕЛЬ

ИДЕНТИФИКАЦИОННЫЙ НОМЕР (EIN) _____

Владелец: _____

Ф.И.О.

СТРАНА

ПОЧТОВЫЙ ИНДЕКС

ГОРОД

УЛИЦА

№ ДОМА

№ КВАРТИРЫ

Дата продажи: _____

ГОД

МЕСЯЦ

ДЕНЬ

Дата истечения

гарантийного срока: _____

ГОД

МЕСЯЦ

ДЕНЬ

Заполняется дилером при продаже

ШТАМП ДИЛЕРА

Рекомендуем проверить у дилера регистрацию Вашего изделия в компании BRP.

