

ВНИМАНИЕ Данная инструкция актуальна для следующих моделей:

RENEGADE BACKCOUNTRY 800R E-TEC

RENEGADE BACKCOUNTRY X 800R E-TEC

FREERIDE 137 800R E-TEC

FREERIDE 146 800R E-TEC

FREERIDE 154 800R E-TEC

SUMMIT 600 E-TEC

SUMMIT 800R E-TEC

SUMMIT SP 146 600 E-TEC

SUMMIT SP 154 600 E-TEC

SUMMIT SP 154 800R E-TEC

SUMMIT SP 163 800R E-TEC

SUMMIT BURTON 154 800R E-TEC

SUMMIT XT3 154 800R E-TEC

SUMMIT XT3 154 800R E-TEC

SUMMIT XT3 163 800R E-TEC

SUMMIT XT3 163 800R E-TEC

SUMMIT XT3 174 800R E-TEC

SUMMIT XT3 174 800R E-TEC

5 2 0 0 0 1 5 6 0

REV-XM™

ПРЕДОСТЕРЕЖЕНИЕ

Несоблюдение мер предосторожности, содержащихся в настоящем Руководстве, **ДЕМОНСТРАЦИОННОМ ВИДЕОФИЛЬМЕ** и предупреждающих наклейках может привести к травмам и/или летальному исходу.

ПРЕДОСТЕРЕЖЕНИЕ

Эксплуатационные характеристики данного снегохода могут превосходить аналогичные других транспортных средств, которыми вы управляли ранее. Уделите время ознакомлению с вашим новым снегоходом.

ПОПРАВКА 65 ШТАТА КАЛИФОРНИЯ

ПРЕДОСТЕРЕЖЕНИЕ

Настоящее изделие содержит или выделяет известные в штате Калифорния как химические вещества, способные вызывать онкологические заболевания, пороки деторождения или другой вред деторождению.



На территории США изделия распространяются компанией BRP US Inc.

На территории Канады изделия распространяются компанией Bombardier Recreational Products Inc. (BRP).

Следующие торговые марки являются торговыми марками Bombardier Recreational Products Inc или ее дочерних компаний.

D.E.S.S.™	HPG™	RER™	ROTAX™	TRA™	X™
E-TEC®	RAVE™	REV-XM™	T3™	Ski-Doo®	XPS™
Freeride™	Renegade™	rMotion™	tMotion™	Summit™	

KYB Pro является зарегистрированной маркой компании KYB America LLC.

Радиочастотная цифровая кодированная система безопасности (RF D.E.S.S.)

Сертификация министерства промышленности Канады:

Данный снегоход соответствует стандартам RSS-GEN и RSS-210 министерства промышленности Канады.

Сертификация федерального агентства по связи США: FCC: 2ACERM01456

Данный снегоход соответствует части 15С федерального агентства по связи США..

Предостережение для пользователя: Любые изменения/модификации, не одобренные производителем, могут сделать эксплуатацию снегохода незаконной.

Соответствие стандартам качества и безопасности Европейского Союза

Данный снегоход соответствует следующим стандартам:

ETSI EN 300 330-2 / ETSI EN 60950-1



RU C-CH.MT20.B.00535

ПРЕДИСЛОВИЕ

Deutsch	Dieses Handbuch ist möglicherweise in Ihrer Landessprache verfügbar. Bitte wenden Sie sich an Ihren Händler oder besuchen Sie: www.operatorsguide.brp.com .
English	This guide may be available in your language. Check with your dealer or go to: www.operatorsguide.brp.com .
Français	Ce guide peut être disponible dans votre langue. Vérifier avec votre concessionnaire ou aller à: www.operatorsguide.brp.com .
Italiano	Questa guida potrebbe essere disponibile nella propria lingua. Contattare il concessionario o consultare: www.operatorsguide.brp.com .
日本語	このガイドは、言語によって翻訳版が用意されています。ディーラーに問い合わせるか、次のアドレスでご確認ください： www.operatorsguide.brp.com .
Norsk	Denne boken kan finnes tilgjengelig på ditt eget språk. Kontakt din forhandler eller gå til: www.operatorsguide.brp.com .
Русский	Вспользуйтесь руководством на вашем языке. Узнайте о его наличии у дилера или на странице по адресу www.operatorsguide.brp.com .
Suomi	Käyttöohjekirja voi olla saatavissa omalla kielelläsi. Tarkista jälleenmyyjältä tai käy osoitteessa: www.operatorsguide.brp.com .
Svenska	Denna bok kan finnas tillgänglig på ditt språk. Kontakta din återförsäljare eller gå till: www.operatorsguide.brp.com .

Поздравляем с приобретением снегохода Ski-Doo™. Какую бы модель вы не выбрали она обеспечивается гарантией компании BRP и поддержкой сети авторизованных дилеров Ski-Doo, готовых предоставить вам запасные части и выполнить работы по техническому обслуживанию, если это необходимо.

Целью работы дилера является удовлетворение ваших потребностей. Работники дилерского центра обладают необходимой квалификацией для выполнения операций по предпродажной подготовке и осмотру вашего снегохода, а также для выполнения заключительных регулировок перед началом эксплуатации. Для получения дополнительной информации обращайтесь к авторизованному дилеру.

При покупке вы также должны быть проинформированы об условиях гарантийного обслуживания, а также подписать **ПРОВЕРОЧНЫЙ ЛИСТ ПРЕДПРОДАЖНОЙ ПОДГОТОВКИ**, чтобы убедиться, что снегоход полностью готов к эксплуатации.

Прежде чем приступить к эксплуатации

Чтобы снизить риск получения травмы вами или другими людьми, а также исключить возможность летального исхода, прежде чем приступить к эксплуатации снегохода следует ознакомиться с настоящим Руководством по эксплуатации.

- **ИНФОРМАЦИЯ ПО БЕЗОПАСНОСТИ**
- **ИНФОРМАЦИЯ О ТРАНСПОРТНОМ СРЕДСТВЕ**


Внимательно изучите все предупреждающие таблички вашего снегохода, а также посмотрите **ДЕМОНСТРАЦИОННЫЙ ВИДЕОФИЛЬМ**.

Компания BRP настоятельно рекомендует обучающий курс езды на снегоходе. Пожалуйста, узнайте у своего дилера или местных властей о наличии в вашем регионе подобных курсов.

Несоблюдение указаний, содержащихся в данном Руководстве по эксплуатации, может привести к **ТЯЖЕЛЫМ УВЕЧЬЯМ** или **СМЕРТИ**.


Предупреждающие сообщения

В настоящем Руководстве по эксплуатации используются следующие типы предупреждающих сообщений.

Данный символ  предупреждает о потенциальной опасности получения травмы.

ПРЕДОСТЕРЕЖЕНИЕ

Информирует о потенциально опасных ситуациях, которые могут стать причиной получения серьезной травмы или привести к летальному исходу.

 ОСТОРОЖНО Информирует о потенциально опасных ситуациях, которые могут стать причиной получения травм легкой или средней степени тяжести.

ВНИМАНИЕ Содержит предупреждения и инструкции, несоблюдение которых может стать причиной серьезных повреждений снегохода или другого имущества.

О настоящем Руководстве

Настоящее Руководство было подготовлено для ознакомления водителя/пассажира с устройством и органами управления снегохода, правилами безопасной езды и указаниями по проведению технического обслуживания.

В тексте настоящего Руководства в отношении водителя, пассажира и устройства снегохода используются следующие термины:

- **Водитель** – человек, находящийся за рулем и управляющий снегоходом.
- **Пассажир** – человек, сидящий за водителем.
- **Одноместный** – используется для описания моделей, не предназначенных для перевозки пассажира.
- **Двухместный** – используется для описания моделей, предназначенных для перевозки **одного** пассажира.

Храните настоящее Руководство в снегоходе – это позволит провести инструктаж, получить необходимую информацию о техническом обслуживании и о поиске и устранении неисправностей.

Настоящее Руководство доступно на нескольких языках. В случае обнаружения разночтений помните, что англоязычная версия имеет приоритет перед остальными.

Прочитать и распечатать дополнительную копию Руководства можно по адресу: www.operatorsguide.brp.com и www.rosan.com.

Информация, содержащаяся в настоящем Руководстве, достоверна на момент публикации. Компания BRP придерживается политики постоянного совершенствования своей продукции, однако внесение изменений в уже выпущенные снегоходы, не гарантируется. Следствием внесения конструктивных изменений могут являться некоторые различия между выпускаемыми снегоходами и описанными в Руководстве по эксплуатации. Компания BRP оставляет за собой право в любое время изменять технические характеристики, конструкцию, свойства моделей или оборудования, без каких-либо обязательств со своей стороны.

Настоящее Руководство и **ДЕМОНСТРАЦИОННЫЙ ВИДЕОФИЛЬМ** должны быть переданы новому владельцу при перепродаже.

СОДЕРЖАНИЕ

ПРЕДИСЛОВИЕ	3
Прежде чем приступить к эксплуатации	3
Предупреждающие сообщения	4
О настоящем Руководстве	4

СОДЕРЖАНИЕ	5
-------------------------	----------

ИНФОРМАЦИЯ ПО БЕЗОПАСНОСТИ

ОСНОВНЫЕ МЕРЫ ПРЕДОСТОРОЖНОСТИ	10
Избегайте отравления угарным газом	10
Берегитесь воспламенения топлива и прочих опасностей	10
Берегитесь ожогов	10
Дополнительное оборудование и внесение изменений в конструкцию	10

ТЕХНИКА БЕЗОПАСНОСТИ	11
-----------------------------------	-----------

БЕЗОПАСНОЕ ВОЖДЕНИЕ	14
Контрольный осмотр перед поездкой	14
Управление снегоходом	15
Перевозка пассажира	17
Техника вождения	18
Окружающая среда	22

ИЗДЕЛИЯ, УЛУЧШАЮЩИЕ СЦЕПЛЕНИЕ С ПОВЕРХНОСТЬЮ	25
-----------------------------------------------------------	-----------

Маневренность	25
Ускорение	26
Важные правила безопасного поведения	26
Влияние шипованной гусеницы на эксплуатацию снегохода	27
Установка шипов на рекомендованные BRP гусеницы	27
Обслуживание/замена	28

ПРЕДУПРЕЖДАЮЩИЕ ТАБЛИЧКИ И НАКЛЕЙКИ	29
--------------------------------------------------	-----------

Ярлыки	29
Предупреждающие наклейки	30
ТАБЛИЧКИ СООТВЕТСТВИЯ	34
Таблички с технической информацией	35

ИНФОРМАЦИЯ О ТРАНСПОРТНОМ СРЕДСТВЕ

ОРГАНЫ УПРАВЛЕНИЯ, ПРИБОРЫ И ОБОРУДОВАНИЕ	38
--------------------------------------------------------	-----------

1) Руль	41
2) Рычаг управления дроссельной заслонкой	41
3) Рычаг тормоза	41
4) Рычаг стояночного тормоза	41
5) Выключатель двигателя	42
6) Кнопка аварийной остановки двигателя	43
7) Многофункциональный переключатель (исключая Summit и Freeride)	43
8) Кнопка включения заднего хода / запуска двигателя (Summit и Freeride)	46
9) Переключатель света фар головного освещения (Summit и Freeride)	47
10) Переключатель подогрева рукояток руля (Summit и Freeride)	47
11) Переключатель подогрева рукояток руля (Summit и Freeride)	47
12) Защелка сиденья (только на одноместных моделях)	48

13) Возимый комплект инструментов	49
14) Передний и задний бамперы	50
15) Аналого-цифровая панель приборов (Renegade Backcountry)	50
16) Многофункциональная аналого-цифровая панель приборов (Все модели, исключая Renegade Backcountry)	55
17) Захват на руле	68
18) Багажный отсек	69
19) Передний багажный отсек	69
20) Защита ремня вариатора	70
21) Держатель запасного ремня вариатора	71
22) Верхний элемент корпуса (капот)	71
23) Боковые панели	73
24) Рукоятка ручного стартера	73
25) Пассажи́рское сиденье (двухместные модели)	73
26) Пассажи́рские поручни (двухместные модели)	73
27) Регулируемые зеркала (если применимо)	73
28) Тяга быстрого соединения стабилизатора поперечной устойчивости (Freeride)	74
29) Руководство по эксплуатации	74
30) Скрепки для льда (Summit X в комплектации Т3)	74
31) Крепление сноуборда / лыж (не для всех моделей)	76
ТОПЛИВО	80
Требования к топливу	80
Заправка топливом	81
МАСЛО	82
Рекомендованное масло	82
Проверка уровня масла	82
ПЕРИОД ОБКАТКИ	83
Эксплуатация в период обкатки	83
БАЗОВЫЕ ПРОЦЕДУРЫ	84
Процедура запуска двигателя	84
Аварийный запуск	84
Прогрев снегохода	85
Включение заднего хода (RER)	86
Остановка двигателя	86
УСЛОВИЯ ДВИЖЕНИЯ И ВАШ СНЕГОХОД	87
Высота над уровнем моря	87
Температура воздуха	87
Плотный снег	87
ОСОБЫЕ ПРОЦЕДУРЫ	88
Буксировка груза	88
Буксировка другого снегохода	88
НАСТРОЙКА СНЕГОХОДА	89
Регулировки задней подвески (rMotion)	89
Настройка задней подвески (tMotion)	96
Регулировки передней подвески	101
Методы устранения возникающих проблем	105

ТРАНСПОРТИРОВКА СНЕГОХОДА	106
<i>ТЕХНИЧЕСКОЕ ОБСЛУЖИВАНИЕ</i>	
ПЕРВИЧНЫЙ ОСМОТР СНЕГОХОДА	108
ГРАФИК ПРОВЕДЕНИЯ ТЕХНИЧЕСКОГО ОБСЛУЖИВАНИЯ.....	109
ПРОЦЕДУРЫ ТЕХНИЧЕСКОГО ОБСЛУЖИВАНИЯ	111
Воздушный фильтр системы питания с двумя воздухозаборниками.....	111
Охлаждающая жидкость	111
Система выпуска отработанных газов	112
Свечи зажигания	112
Упор двигателя	112
Тормозная жидкость	113
Трансмиссионное масло	114
Приводная цепь	115
Ремень вариатора	115
Ведущий шкив вариатора	118
Регулировка ведущего шкива вариатора	118
Гусеница	119
Подвеска	123
Лыжи	124
Предохранители	124
Осветительные приборы	124
Скребки для льда (Summit X).....	126
УХОД ЗА СНЕГОХОДОМ	127
Уход за снегоходом после поездки	127
Чистка и защитная обработка снегохода	127
ХРАНЕНИЕ.....	128
Режим консервации двигателя (E-TEC)	128
ПРЕДСЕЗОННАЯ ПОДГОТОВКА	130
<i>ТЕХНИЧЕСКАЯ ИНФОРМАЦИЯ</i>	
ИДЕНТИФИКАЦИОННЫЕ НОМЕРА СНЕГОХОДА	132
Наклейка с описанием снегохода	132
Идентификационные номера снегохода.....	132
Информация о выбросах двигателя	133
ДВИГАТЕЛИ, СЕРТИФИЦИРОВАННЫЕ АГЕНТСТВОМ ПО ЗАЩИТЕ ОКРУЖАЮЩЕЙ СРЕДЫ	133
ТЕХНИЧЕСКИЕ ХАРАКТЕРИСТИКИ.....	134
<i>ПОИСК И УСТРАНЕНИЕ НЕИСПРАВНОСТЕЙ</i>	
УКАЗАНИЯ ПО ПОИСКУ И УСТРАНЕНИЮ НЕИСПРАВНОСТЕЙ	146
Контрольные лампы, сообщения и звуковые сигналы	149
СИСТЕМА МОНИТОРИНГА	149
Коды неисправностей	152

**ОГРАНИЧЕННЫЕ ГАРАНТИЙНЫЕ ОБЯЗАТЕЛЬСТВА КОМПАНИИ
VRP ДЛЯ ЕВРОПЕЙСКОЙ ЭКОНОМИЧЕСКОЙ ЗОНЫ,
СОДРУЖЕСТВА НЕЗАВИСИМЫХ ГОСУДАРСТВ И ТУРЦИИ НА
СНЕГОХОДЫ SKI-DOO® 2016 МОДЕЛЬНОГО ГОДА 154**

1) ПРЕДМЕТ ГАРАНТИЙНЫХ ОБЯЗАТЕЛЬСТВ 154

2) ОГРАНИЧЕНИЕ ГАРАНТИЙНЫХ ОБЯЗАТЕЛЬСТВ 154

3) ИСКЛЮЧЕНИЯ ИЗ ГАРАНТИЙНЫХ ОБЯЗАТЕЛЬСТВ 154

4) СРОК ДЕЙСТВИЯ ГАРАНТИЙНЫХ ОБЯЗАТЕЛЬСТВ 155

5) УСЛОВИЯ ПРИЗНАНИЯ ГАРАНТИЙНЫХ ОБЯЗАТЕЛЬСТВ 155

6) УСЛОВИЯ ПРИЗНАНИЯ ПРАВА НА ГАРАНТИЙНОЕ ОБСЛУЖИВАНИЕ 156

7) ОБЯЗАТЕЛЬСТВА КОМПАНИИ VRP 156

8) ПЕРЕДАЧА ПРАВ НА ГАРАНТИЙНОЕ ОБСЛУЖИВАНИЕ 156

9) ПОДДЕРЖКА ПОТРЕБИТЕЛЕЙ 157

ИНФОРМАЦИЯ ДЛЯ ПОТРЕБИТЕЛЯ

ГАРАНТИЯ ПРАВ ЛИЧНОСТИ 160

ИЗМЕНЕНИЕ АДРЕСА ВЛАДЕЛЬЦА ИЛИ ПЕРЕПРОДАЖА 161

ИНФОРМАЦИЯ ПО БЕЗОПАСНОСТИ

ОСНОВНЫЕ МЕРЫ ПРЕДОСТОРОЖНОСТИ

Избегайте отравления угарным газом

Отработавшие газы всех двигателей содержат оксид углерода (угарный газ), который в определенных условиях может представлять смертельную опасность. Вдыхание угарного газа может стать причиной появления головной боли, головокружения, сонливости, тошноты, спутанности сознания и, в конечном итоге, стать причиной летального исхода.

Угарный газ является веществом без цвета, вкуса и запаха, которое может присутствовать в воздухе, даже если вы не видите и не ощущаете запаха отработанных газов. Смертельно опасная концентрация угарного газа может достигаться достаточно быстро, и вы можете оказаться в ситуации, в которой не сможете спасти себя самостоятельно. В плохо проветриваемом помещении опасная концентрация угарного газа может сохраняться в течение нескольких часов и даже дней. Если вы чувствуете какие-нибудь симптомы отравления угарным газом, немедленно покиньте опасную область, подышите свежим воздухом и обратитесь за медицинской помощью.

Для предотвращения получения серьезных травм и летального исхода в результате отравления угарным газом, помните что:

- Запуск двигателя в плохо проветриваемых или частично закрытых помещениях (например: гаражи, навесы, амбары) категорически запрещен. Даже если вы попытаетесь отвести отработавшие газы, с помощью вентилятора или, открыв окна или двери, концентрация угарного газа может быстро достичь опасного уровня.
- Запуск двигателя на улице, если отработавшие газы могут попасть в помещение через открытые окна или двери, категорически запрещен.

Берегитесь воспламенения топлива и прочих опасностей

Топливо легковоспламенимо и взрывоопасно. Пары бензина могут распространиться и воспламениться на значительном расстоянии от снегохода. В целях снижения риска возгорания или взрыва следуйте приведенным ниже инструкциям:

- Для хранения топлива используйте только сертифицированную топливную емкость.
- Неукоснительно придерживайтесь инструкций, представленных в разделе **ЗАПРАВКА ТОПЛИВОМ**.

– Запуск двигателя и эксплуатация снегохода при неправильно установленной крышке топливного бака категорически запрещены.

Бензин ядовит и может стать причиной причинения вреда здоровью и даже смерти.

- Не допускайте попадания бензина в рот.
- При попадании бензина в глаза, при проглатывании бензина или при вдыхании его паров незамедлительно обратитесь к врачу.

При попадании бензина на вас смойте его водой с мылом и смените одежду.

Берегитесь ожогов

Система выпуска отработанных газов может сильно разогреваться во время эксплуатации. Избегайте контактов с ее элементами как во время, так и после эксплуатации для того, чтобы избежать ожогов.

Дополнительное оборудование и внесение изменений в конструкцию

Внесение изменений в конструкцию, использование дополнительного оборудования и аксессуаров, не рекомендованного BRP запрещено. В связи с тем, что подобные изменения/дополнительное оборудование/аксессуары не могут быть протестированы BRP, они могут увеличить риск аварийной ситуации и травмы, а также сделать незаконной эксплуатацию снегохода.

Аксессуары на туннель должны быть установлены в соответствии с инструкциями производителя.

Определенные модели снегоходов предусматривают установку дополнительного пассажирского сиденья сертифицированного BRP и отвечающего стандартам Комитета по безопасности и сертификации снегоходов (SSCC). В случае установки подобного сиденья, вы должны следовать всем размещенным в настоящем Руководстве указаниям и рекомендациям, касающимся перевозок пассажира.

ПРЕДОСТЕРЕЖЕНИЕ

Пассажирское сиденье должно быть оборудовано поручнями или ремнем для хвата, а также отвечать стандартам Комитета по безопасности и сертификации снегоходов (SSCC).

Для установки дополнительного оборудования/аксессуаров обратитесь к авторизованному дилеру Ski-Doo.

ТЕХНИКА БЕЗОПАСНОСТИ

Несоблюдение следующих рекомендаций может повлечь **ТЯЖКИЕ УВЕЧЬЯ ИЛИ СМЕРТЬ**:

- ПЕРЕД запуском двигателя всегда проводите контрольный осмотр.
- Перед запуском двигателя убедитесь в нормальной работе механизма управления дроссельной заслонкой, а также в том, что рычаг механизма возвращается в исходное положение после отпущения.
- Перед запуском двигателя всегда присоединяйте петлю шнура безопасности к карабину, размещенному на вашей экипировке.
- Эксплуатация снегохода без защит приводного ремня и тормозного диска, а также с открытым капотом и снятыми боковыми панелями, категорически запрещена. Запуск двигателя без установленного приводного ремня категорически запрещен. Запуск двигателя без нагрузки, например со снятым ремнем или вывешенной гусеницей, опасен.
- Перед запуском двигателя всегда приводите в действие стояночный тормоз.
- Независимо от предыдущего опыта вождения, каждый, кто впервые управляет снегоходом является новичком. Безопасная эксплуатация снегохода зависит от множества факторов таких как видимость, скорость движения, метеоусловия, окружающее пространство, плотность движения, состояние снегохода и состояния водителя.
- Для безопасной эксплуатации снегохода требуется пройти базовое обучение. Изучите настоящее Руководство, особое внимание обратите на предупреждения и предостережения. Присоединитесь к местному клубу любителей снегоходов: проводимые мероприятия и разработанные маршруты, предлагаемые подобными сообществами, подарят вам радость от вождения и в это же время будут достаточно безопасными. Базовые указания по эксплуатации снегохода вы сможете получить у своего дилера, друга, члена клуба любителей снегоходов. Кроме того вы можете записаться на курсы по обучению вождению снегохода.
- Каждый новичок должен внимательно изучить предупреждающие наклейки, размещенные на снегоходе, и вникнуть в содержащуюся в них информацию перед началом эксплуатации снегохода. Кроме того, новичок должен внимательно ознакомиться с настоящим Руководством и посмотреть **ДЕМОНСТРАЦИОННЫЙ ВИДЕОФИЛЬМ**. Новичок может эксплуатировать снегоход только на ограниченной ровной площадке, по крайней мере до тех пор, пока полностью не освоится с управлением снегоходом. В случае, если в вашем регионе проводятся обучающие курсы вождения снегохода, новичок должен пройти такой курс.
- Эксплуатационные характеристики некоторых моделей снегоходов могут значительно превосходить аналогичные характеристики снегоходов, которыми вам доводилось управлять. Поэтому эксплуатация данных моделей неопытными водителями не рекомендуется.
- Снегоходы используются в различной местности и при различном состоянии снежного покрова. Производительность разных моделей может быть разной в одинаковых условиях. Ваш дилер сможет подсказать, какая именно модель снегохода наилучшим образом подойдет для ваших нужд.
- Водитель/пассажир, а также посторонние лица могут получить травмы различной степени тяжести, не исключая летального исхода, в случае, если снегоход эксплуатируется образом, несоответствующим навыкам водителя/пассажира, возможностям снегохода и его назначению.
- Рекомендованный компанией BRP минимальный возраст водителя – 16 лет. Проверьте местное законодательство на предмет минимального возраста и необходимой подготовки.
- Важно предупредить любого водителя, независимо от его предыдущего опыта, данного снегохода о его характеристиках управления. Конфигурация снегоходов: положение и тип лыж, тип подвески, ширина и тип гусеницы - может отличаться в зависимости от модели. Данные характеристики оказывают огромное влияние на управляемость снегохода.
- Перед тем, как выехать на открытую местность, водитель-новичок должен поупражняться в управлении снегоходом на ровной площадке на невысокой скорости.
- Знайте местное законодательство. Государственные и региональные органы власти выработали ряд законов и подзаконных актов, направленных на безопасную эксплуатацию снегоходов. Знание и следование этим нормам - ваша ответственность, как водителя снегохода. Уважение к этим нормам, их соблюдение, сделают эксплуатацию снегохода безопаснее для всех. Знайте законодательство в области страхования и возмещения ущерба, относящееся к вашему транспортному средству.

- Превышение рекомендованной скорости движения может привести к трагическим последствиям. В большинстве случаев вы не сможете достаточно быстро отреагировать на неожиданную опасность. Всегда двигайтесь только со скоростью соответствующей условиям трассы, метеоусловиям и вашим водительским навыкам. Знайте местное законодательство. На пути вашего следования может быть установлено ограничение скорости движения подлежащее выполнению.
- Всегда держитесь правой стороны трассы.
- Всегда держитесь на безопасном расстоянии от других снегоходов и посторонних лиц.
- Помните, что трюки, которые вы можете увидеть в рекламных материалах, выполнены профессиональными райдерами в идеальных и/или контролируемых условиях. Ни в коем случае не пытайтесь повторить их в случае, если они находятся за границей ваших водительских навыков.
- Эксплуатация снегохода в состоянии алкогольного или наркотического опьянения категорически запрещена. Подобное состояние значительно ухудшает скорость реакции и правильность суждений.
- Ваш снегоход не предназначен для движения по дорогам общего пользования.
- Избегайте движения по дорогам. В случае, если вам необходимо это сделать, и подобное движение разрешено правилами, снизьте скорость. Снегоход не предназначен для движения или поворотов на дорожном покрытии. Перед пересечением дороги полностью остановитесь, внимательно осмотритесь по сторонам, после этого пересекайте дорогу под прямым углом. Будьте осторожны, не заденьте стоящие автомобили.
- Ночные прогулки на снегоходе могут быть приятным времяпрепровождением, однако, в этом случае будьте особенно осторожны. Избегайте движения по неизвестной местности. Убедитесь в работоспособности осветительных приборов. Всегда возите с собой фонарик и запасные лампы.
- Демонтаж установленного оригинального оборудования со снегохода категорически запрещен. Каждый снегоход оснащается значительным количеством элементов обеспечивающими безопасность при движении. К таким элементам относятся защита различных узлов снегохода, консоли, отражающие материалы и предупреждающие наклейки.
- Природные красоты не должны отвлекать вас от управления снегоходом. Если вы хотите насладиться зимними пейзажами, остановите снегоход так, чтобы не стать препятствием для других водителей.
- Ограждения представляя серьезную угрозу как вам, так и вашему снегоходу. При объезде телефонных столбов и столбов линий электропередач оставляйте больше свободного пространства.
- Скрытые провода, невидимые на расстоянии, могут стать причиной серьезных несчастных случаев.
- Всегда надевайте сертифицированный шлем, защиту глаз и лица. Это относится и к вашему пассажиру.
- Будьте готовы к встрече с неотъемлемыми опасностями движения вне трасс, например лавинами и другими природными или антропогенными опасностями и препятствиями.
- Следует избегать слишком близкого движения за впереди идущим снегоходом. В случае, если по какой-либо причине он снизит скорость, вы можете стать причиной травмирования водителя и пассажира впереди идущего снегохода. Поддерживайте дистанцию, достаточную для безопасного торможения, между вашим и впереди идущим снегоходами. В зависимости от условий местности вам может потребоваться большая, чем вы думаете, дистанция для торможения. Не рискуйте. Будьте готовы к маневру уклонения.
- Одиночные прогулки также могут представлять опасность. У вас может закончиться топливо, с вами может произойти несчастный случай, ваш снегоход может быть поврежден. Помните о том, что снегоход за полчаса способен преодолеть расстояние, на которое вам потребуется целый день. Пусть с вами в поездке будет напарник. Это может один из ваших друзей или членов клуба любителей снегоходов. Но даже в этом случае поставьте в известность близких о маршруте вашей поездки и предполагаемом времени возвращения.
- На лугах часто встречаются низины, в которых собирается вода, замерзающая в холодное время года. Так образуется ледяная корка. Попытка поворота или торможения на такой поверхности может привести к неуправляемому вращению снегохода. Торможение, движение с чрезмерной скоростью и повороты на поверхности, покрытой ледяной коркой, категорически запрещены. В случае выезда на подобную поверхность снизьте скорость, осторожно отпустив рычаг управления дроссельной заслонкой.

- Прыжки на снегоходе категорически запрещены.
- Во время групповой поездки не совершайте резких нажатий на рычаг управления дроссельной заслонкой. Снег и лед могут быть выброшены из-под гусеницы в направлении позади идущего снегохода. Кроме того, резкие нажатия на рычаг управления дроссельной заслонкой приведут к зарыванию снегохода. Подобные действия станут причиной того, что поверхность за вами останется неровной.
- Групповая поездка – веселое и увлекательное времяпрепровождение, однако помните о том, что не стоит пытаться произвести впечатление на других водителей, а также обгонять их. Менее опытный водитель может попробовать повторить это вслед за вами и потерпит неудачу. При движении в группе, ограничивайте ваши водительские умения в соответствии с опытом других водителей.
- В случае необходимости двигатель может быть остановлен либо нажатием кнопки аварийной остановки двигателя, либо снятием колпачка шнура безопасности с выключателя двигателя.
- Стояночный тормоз должен приводиться в действие в любое время, когда снегоход не эксплуатируется.
- Запуск двигателя в непроветриваемом помещении, а также без присмотра, категорически запрещен.
- **Только для моделей, оснащенных электрическим стартером:** зарядка неснятой со снегохода АКБ категорически запрещена.
- Двигатели E-TEC: Самостоятельное обслуживание или ремонт системы подачи топлива или электрооборудования категорически запрещены. Любое обслуживание и ремонт этих систем должны проводиться авторизованным дилером Ski-Doo.
- Самостоятельное обслуживание или ремонт системы подачи топлива или электрооборудования категорически запрещены. Любое обслуживание и ремонт этих систем должны проводиться авторизованным дилером Ski-Doo.
- Перед тем как начать движение задним ходом убедитесь, что позади снегохода отсутствуют люди и препятствия.
- Всегда снимайте колпачок шнура безопасности с выключателя двигателя в случае, если снегоход не используется, для того, чтобы предотвратить несанкционированный запуск двигателя детьми или иными лицами, а также для исключения возможности хищения снегохода.
- Находиться позади или рядом с вращающейся гусеницей КАТЕГОРИЧЕСКИ запрещено. Из-под гусеницы могут быть выброшены посторонние предметы, что, в свою очередь, может стать причиной тяжких увечий. Для того, чтобы удалить скопившийся снег и лед, наклоните снегоход, зафиксируйте его в этом положении и используйте ключ, закрепленный на защите ремня.
- Не устанавливайте шипы на предназначенные для этого гусеницы. В противном случае, во время движения может произойти разрыв гусеницы с последующим сходом с катков задней подвески.
Обратитесь к авторизованному дилеру Ski-Doo за информацией о текущей доступности шипов и возможности их установки.
- Данная модель снегохода предусматривает установку шипов на гусеницу. Однако, для этого вы ДОЛЖНЫ использовать только шипы, рекомендованные компанией BRP для использования с гусеницами снегоходов Ski-Doo. НИ В КОЕМ СЛУЧАЕ не используйте прочие виды шипов, так как толщина гусениц данной модели снегохода меньше, чем толщина стандартных гусениц. Установленный шип может оторваться от гусеницы и отделиться от нее.
- Пассажир должен надевать сертифицированный шлем и следовать всем рекомендациям в части экипировки, относящимся к водителю снегохода.
- Убедитесь, что вы в состоянии поддерживать устойчивое положение корпуса, уперев обе ноги в подножки и уверенно держась за поручни.
- Помните, что при эксплуатации двухместных моделей водитель несет ответственность за жизнь и здоровье пассажира. Помните, что наличие пассажира негативно сказывается на управляемости, устойчивости и дистанции тормозного пути.
- Перед тем как начать движение, проинструктируйте пассажира о том, что он должен незамедлительно попросить вас снизить скорость или остановиться в случае, если он почувствует себя неудобно. Следите за поведением своего пассажира.

Каждый водитель, допущенный к управлению снегоходом, должен обеспечить безопасность прочих любителей активного отдыха и посторонних лиц.

Вы ответственны как за техническое состояние снегохода, так и за подготовку лиц, которым вы позволяете управлять снегоходом или двигаться на нем в качестве пассажира. Различные модели снегоходов могут значительно отличаться друг от друга в управлении и эксплуатационных характеристиках.

Несмотря на то, что управлять снегоходом достаточно просто, он, как и любое другое транспортное средство или механическое оборудование, может представлять опасность если ваше поведение или поведение вашего пассажира будет безрассудным и невнимательным. Компания BRP рекомендует проводить ежегодный осмотр вашего снегохода для выявления проблем с безопасностью. Обратитесь к авторизованному дилеру Ski-Doo для получения дополнительной информации. Мы рекомендуем обращаться к авторизованному дилеру Ski-Doo для проведения предсезонной подготовки. Каждое посещение авторизованного дилера Ski-Doo является для него отличной возможностью проверить, не подпадает ли ваш снегоход под кампанию по безопасности. Посетите авторизованного дилера Ski-Doo, если вам стало известно каких-либо кампаниях по безопасности.

Обратитесь к авторизованному дилеру в случае необходимости приобретения дополнительного оборудования или аксессуаров.

Перед тем, как выезжать на трассу, поупражняйтесь в управлении снегоходом на закрытой ровной площадке до тех пор, пока полностью не освоитесь с управлением снегоходом и не будете готовы безопасно выполнять более сложные задачи. Счастливого пути!

Контрольный осмотр перед поездкой

ПРЕДОСТЕРЕЖЕНИЕ

Контрольный осмотр перед поездкой очень важен. Всегда проверяйте нормальное функционирование всех важных органов управления, элементов, отвечающих за безопасность, и механических компонентов перед тем, как двинуться в путь.

До запуска двигателя

1. Удалите снег и лед с корпуса снегохода, включая осветительные приборы, сиденье, подножки, органы управления и приборы. Убедитесь, что на фильтре предварительной очистки глушителя впуска отсутствует снег.
2. Убедитесь, что рулевое управление и лыжи двигаются без затруднений. Проверьте согласованность поворотов руля и лыж.
3. Проверьте уровни топлива и масла (если применимо). Убедитесь в отсутствии протечек. При необходимости долейте. В случае обнаружения протечек обратитесь к авторизованному дилеру Ski-Doo, в мастерскую или к специалисту, на ваш выбор, для обслуживания, ремонта или замены деталей. Обратитесь к соответствующей части гарантийных обязательств.
4. Все багажные отсеки должны быть надлежащим образом заперты. В багажных отсеках не должны располагаться тяжелые или хрупкие предметы. Капот и боковые панели также должны быть надежно зафиксированы.
5. Несколько раз нажмите на рычаг управления дроссельной заслонкой, чтобы убедиться в его плавной работе. Он должен свободно возвращаться в положение холостых оборотов.
6. Приведите в действие тормоз, убедитесь, что это происходит до того как рычаг тормоза коснется рукоятки руля. Он должен свободно возвращаться в исходное положение.
7. Приведите в действие стояночный тормоз, чтобы убедиться в его корректной работе. Оставьте стояночный тормоз включенным.

После запуска двигателя

Обратитесь к подразделу **ПРОЦЕДУРА ЗАПУСКА ДВИГАТЕЛЯ** раздела **УКАЗАНИЯ ПО ЭКСПЛУАТАЦИИ** для ознакомления с процедурой запуска двигателя.

1. Проверьте функционирование ближнего и дальнего света фар головного освещения, заднего фонаря, стоп-сигнала и контрольных ламп.

ПРИМЕЧАНИЕ: Для проверки осветительных приборов вам может потребоваться отстегнуть шнур безопасности от экипировки. В этом случае, пристегните шнур обратно сразу же по возвращению на водительское место.

2. Проверьте работу выключателя двигателя (потянув за колпачок шнура безопасности) и кнопки аварийной остановки двигателя.
3. Снимите стояночный тормоз.
4. Следуйте указаниям раздела **ПРОГРЕВ СНЕГОХОДА**.

Контрольный лист осмотра снегохода перед выездом

ЭЛЕМЕНТ	ВАШИ ДЕЙСТВИЯ	✓
КОРПУС СНЕГОХОДА, ВКЛЮЧАЯ СИДЕНЬЕ, ПОДНОЖКИ, ОСВЕТИТЕЛЬНЫЕ ПРИБОРЫ, ВОЗДУШНЫЙ ФИЛЬТР, ОРГАНЫ УПРАВЛЕНИЯ И ПРИБОРЫ	Проверить состояние и очистить от снега и льда.	
ЛЫЖИ И РУЛЕВОЕ УПРАВЛЕНИЕ	Проверить свободное движение и надлежащую работу.	
ТОПЛИВО И МАСЛО (ЕСЛИ ПРИМЕНИМО)	Проверить надлежащий уровень жидкости и отсутствие протечек.	
ОХЛАЖДАЮЩАЯ ЖИДКОСТЬ	Проверить надлежащий уровень жидкости и отсутствие протечек.	
БАГАЖНЫЙ ОТСЕК	Проверить надежное запираение багажных отсеков и отсутствие в них тяжелых или хрупких предметов.	
РЫЧАГ УПРАВЛЕНИЯ ДРОССЕЛЬНОЙ ЗАСЛОНКОЙ	Проверить надлежащую работу.	
ГУСЕНИЦА	Проверить состояние и очистить от снега и льда.	
РЫЧАГ ТОРМОЗА	Проверить надлежащую работу.	
СТОЯНОЧНЫЙ ТОРМОЗ	Проверить надлежащую работу.	
КНОПКА АВАРИЙНОЙ ОСТАНОВКИ ДВИГАТЕЛЯ И ВЫКЛЮЧАТЕЛЬ ДВИГАТЕЛЯ (КОЛПАЧОК ШНУРА БЕЗОПАСНОСТИ)	Проверить надлежащую работу. Шнур безопасности должен быть присоединен к петле на экипировке водителя.	
ПРИБОРЫ ОСВЕЩЕНИЯ	Проверить надлежащую работу.	

Управление снегоходом**Экипировка**

При эксплуатации снегохода необходимо надевать подходящую экипировку. Она должна быть удобной и не слишком тесной. Перед поездкой всегда узнавайте прогноз погоды. Ориентируйтесь на минимально возможную температуру. Термобелье поможет вашему телу сохранить тепло.

В течение всего времени для безопасности и удобства на вас должен быть надет сертифицированный шлем. Он не только защитит вас от травм, но и поможет сохранить тепло. Кроме того следует надевать в качестве подшлемника или брать с собой вязанную шапку или балаклаву. Также вам потребуются очки или закрепляемый на шлеме визор.

Снегоходные перчатки или достаточно теплые рукавицы с разделенными пальцами защитят ваши руки и не затруднят управление снегоходом.

Лучше всего для поездок на снегоходе подойдут сапоги с резиновой подошвой, нейлоновым или кожаным верхом и съёмными теплыми вставками.

Вы должны постараться сохранить свою экипировку сухой при эксплуатации снегохода. Находясь в помещении, снимите сапоги, куртку и штаны и убедитесь, что они просохнут нужным образом.

Не носите длинные шарфы или свободную одежду, так как они могут быть затянуты движущимися частями снегохода.

Носите очки с цветными стеклами.

Что следует взять с собой

Аптечка первой помощи	Возимый набор инструментов
Мобильный телефон	Нож
Запасные свечи зажигания.	Фонарик
Изолента	Карта маршрута
Запасной ремень вариатора.	Запас пищи

Положение водителя на снегоходе при движении вперед

Положение корпуса и равновесие - два основных принципа, направляющих снегоход в желаемом направлении. При повороте на склоне вы и ваш пассажир должны быть готовы перенести вес тела для прохождения поворота. При выполнении данного маневра ни водитель, ни пассажир ни в коем случае не должны снимать ноги с подножек. С опытом вы поймете насколько нужно отклонять корпус при выполнении поворотов на различных скоростях и для поддержания равновесия при движении под уклоном.

В большинстве случаев для наилучшей управляемости и устойчивости вам следует сидеть на снегоходе. Однако в различных условиях вы можете привставать и вставать при движении на снегоходе, а также двигаться, поместив согнутую в колене ногу на сиденье.

⚠ ПРЕДОСТЕРЕЖЕНИЕ

Не пытайтесь выполнить маневр, если не уверены в своих возможностях.

Сидячее положение

Ноги находятся на подножках, туловище располагается посередине сиденья. Данное положение наилучшим образом подходит для движения по ровной знакомой местности. Колени и бедра должны быть расслаблены, чтобы иметь возможность поглощать энергию ударов при наезде на неровности.



mmc2008-003-001

Полуприсед

При движении по неровной поверхности наилучшим положением будет полуприсед, когда вы привстаете над сиденьем и ваши ноги находятся под туловищем, так как ваши ноги смогут поглощать энергию ударов при наезде на неровности. Избегайте резких торможений.



mmc2008-003-002

Колено на сиденье

Уперев одну ногу в подножку и поместив согнутую в колене другую на сиденье вы сможете двигаться в этом положении. Избегайте резких торможений.



mmc2008-003-003

Стоя

Поместите обе ноги на подножки. Колени должны быть расслаблены, чтобы иметь возможность поглощать энергию ударов при наезде на неровности. В этом положении ваш обзор увеличивается, а переносить вес тела в зависимости от условий становится легче. Избегайте резких торможений.



Положение водителя на снегоходе при движении задним ходом

При движении задним ходом рекомендуется сидеть на снегоходе.

Избегайте движения задним ходом стоя. Ваш вес может сместиться вперед, что может привести к непреднамеренному нажатию на рычаг управления дроссельной заслонкой и ускорению.

⚠ ПРЕДОСТЕРЕЖЕНИЕ

Неожиданные ускорения при движении задним ходом могут привести к потере управления.

Перевозка пассажира

Некоторые модели снегоходов являются одноместными и не предполагают перевозку пассажиров, другие же, напротив, являются двухместными и позволяют перевозить одного пассажира. Убедитесь, что ознакомились с предостережениями, относящимися к вашей модели.

Даже когда перевозка пассажира разрешена, он/она должны соответствовать требованиям, предъявляемым к пассажирам снегоходов.

⚠ ПРЕДОСТЕРЕЖЕНИЕ

Каждый пассажир должен иметь возможность удерживать ноги на подножках и держаться за поручни или ремень в течение всего времени поездки. Важно следовать этим критериям, так как пассажир, сохраняющий равновесие, со значительно меньшей вероятностью будет выброшен со снегохода.

Каждый водитель снегохода несет ответственность за безопасность своих пассажиров. Следует проинструктировать пассажиров перед поездкой.

⚠ ПРЕДОСТЕРЕЖЕНИЕ

- Пассажиры должны занимать только предназначенные для них места. Размещение пассажира между водителем и рулем категорически запрещено.
- Все водитель и пассажиры должны носить сертифицированные шлемы в течение всей поездки, а также теплую экипировку, подходящую для поездок на снегоходе. Убедитесь, что экипировка не оставляет открытыми никакие участки тела.
- В случае, если пассажир будет ощущать дискомфорт или опасность во время поездки, он должен незамедлительно попросить водителя снизить скорость или остановиться.

Движение с пассажиром отличается от движения в одиночку. Водитель обладает преимуществом перед пассажиром, так как знает о маневрах заранее и может к ним подготовиться. Кроме того водителю легче удерживать равновесие держась за руль. Пассажир же, напротив, может полагаться только на осторожность водителя и его навыки безопасного вождения. Кроме того, достичь правильного положения тела при движении с пассажиром сложнее. К тому же угол обзора водителя гораздо шире, чем угол обзора пассажира. Поэтому плавное начало движения и остановка необходимы при движении с пассажирами, также водитель должен снизить скорость движения. Водитель дол-

жен предупреждать пассажиров о движении вдоль склонов, неровностях, ветках деревьев и т.д. Непредвиденное препятствие может оставить вас без пассажира. Напомните пассажиру о необходимости в поворотах наклонять корпус вслед за вами для предотвращения опрокидывания снегохода. Будьте особенно осторожны, двигайтесь с более низкой, чем обычно, скоростью, чаще проверяйте состояние пассажиров.

▲ ПРЕДОСТЕРЕЖЕНИЕ

При движении с пассажиром:

- **Возможности тормозной системы и рулевого управления снижены. Снизьте скорость и оставляйте больше пространства для маневрирования.**
- **Настройте подвеску адекватно нагрузке на снегоход.**

Обратитесь к разделу *НАСТРОЙКА СНЕГОХОДА* для подробного описания процедуры настройки подвески.

Езда с ребенком

В случае, если вы планируете перевозить ребенка и взрослого на снегоходе, допускающем перевозку двух пассажиров (с дополнительным сиденьем), компания BRP рекомендует посадить ребенка между водителем и взрослым пассажиром. Это позволит пассажиру на заднем сидении следить за ребенком и, при необходимости, удерживать его на сидении. Кроме того, в таком положении ребенок наилучшим образом защищен от воздействия ветра и низкой температуры.

При движении с юными пассажирами будьте еще более осторожны и еще больше снизьте скорость. Чаще проверяйте состояние ребенка, чтобы убедиться, что он крепко держится за поручни/ремень, а его ноги расположены на подножках.

Техника вождения

Обслуживаемая трасса

Сидячее положение предпочтительно при движении по обслуживаемой трассе. Не двигайтесь с высокой скоростью и, что самое главное, держитесь правой стороны трассы. Будьте готовы к неожиданным препятствиям. Соблю-

дайте предписания знаков, размещенных на трассе. Не двигайтесь по трассе зигзагом.

Необслуживаемая трасса

Будьте готовы к движению по неровной трассе, а также к снежным заносам на трассе, в случае, если не выпал свежий снег. При движении на высокой скорости подобные условия могут привести к травмам. Снизьте скорость. Держитесь за руль и двигайтесь в положении полуприседа. Ноги должны находиться прямо под корпусом в полусогнутом состоянии для эффективного гашения вибрации. На продолжительных неровных участках лучшим способом движения будет движение с одной ногой на подножке, а согнутой в колене другой на сидении. Данный способ будет достаточно комфортным так как позволит вам расслабить тело и в то же время управлять снегоходом. Опасайтесь камней и пней частично покрытых свежим снегом.

Глубокий снег

При движении по глубокому мелкому снегу снегоход может в нем увязнуть. В случае, если вы чувствуете, что это происходит, развернитесь по максимально возможному радиусу и осмотритесь в поисках более прочной поверхности. В случае, если это все же произошло, а это случается с каждым, не пытайтесь выбраться, проворачивая гусеницу - так вы увязнете еще сильнее. Вместо этого остановите двигатель, сойдите со снегохода и переместите заднюю часть снегохода на свежий снег. Утопчите небольшой подъем перед снегоходом. Метра - полутора будет, чаще всего, достаточно. Запустите двигатель. Встав на подножки аккуратно раскачивайте снегоход, одновременно с этим плавно задействуя рычаг управления дроссельной заслонкой. В зависимости от того, какая часть снегохода увязла - передняя или задняя, вам следует расположиться на противоположной части подножек. Подкладывать посторонние объекты под гусеницу для поддержки категорически запрещено. Не позволяйте никому находиться перед снегоходом или за ним при работающем двигателе. Держитесь подальше от гусеницы. Соприкосновение с движущейся гусеницей может привести к травме.

Замерзшие водоемы

Пересечение замерзших озер и рек может привести к трагическим последствиям. Избегайте движения по замерзшим водоемам. В случае, если вы находитесь в незнакомой местности, обратитесь в местную администрацию или к местным жителям за информацией о состоянии льда, наличии прорубей, ручьях, быстрых течениях и прочих опасностях. Движение по льду, неспособному выдержать совокупный вес водителя и снегохода категорически запрещено. Движение по льду или обледеневшей поверхности может представлять крайнюю опасность при несоблюдении ряда предосторожностей. Сама природа льда не может обеспечить достаточную управляемость снегохода или любого другого транспортного средства. Сцепление с поверхностью, необходимое для того, чтобы тронуться с места, повернуть или остановиться на льду, гораздо ниже, чем на снегу. Исходя из этого, расстояние необходимое для выполнения этих действий должно быть увеличено многократно. Возможности рулевого управления сведены к минимуму. Неконтролируемые вращения снегохода представляют постоянную угрозу. При движении по льду поддерживайте низкую скорость. Двигайтесь с осторожностью. Оставляйте больше пространства для остановки или выполнения поворотов. Особенно важно следовать этим правилам при движении ночью.

Плотный снег

Не стоит недооценивать плотный снег. Движение по нему может быть затруднено, так как ни лыжи, ни гусеница не будут иметь достаточного с ним сцепления. Лучше всего сбросить скорость, а также избегать резких ускорений, поворотов и торможений.

Движение вверх по склону

Во время движения вам могут встретиться два типа склонов: открытый (с небольшим количеством деревьев, уступов и прочих препятствий) и тот, что можно преодолеть только двигаясь по прямой. Для движения по открытому склону подойдет техника слалома: подъем с движение вдоль склона. Начинайте подъем под углом. Уперев одну ногу в подножку, согнутую в колене другую расположите на сидении. В течение всего подъема удерживайте вес тела в направлении вершины склона. Поддерживайте постоянную безопасную скорость. Двигайтесь в одну сторону вдоль склона так долго, насколько это будет возможно, после чего поменяйте направление движения.

Преодоление склона в движении по прямой может представлять проблемы. Примите положение стоя. Перед началом подъема наберите достаточную скорость. На склоне уменьшите давление на рычаг управления дроссельной заслонкой для предотвращения проскальзывания гусеницы.

В любом случае ваша скорость должна соответствовать крутизне уклона. При приближении к вершине сбросьте скорость. Не раскручивайте гусеницу в случае, если вы не можете продолжить движение. Остановите двигатель. Освободите лыжи и направьте их в сторону подножья склона, а заднюю часть снегохода в сторону вершины. Запустите двигатель и слегка нажмите на рычаг управления дроссельной заслонкой. Расположитесь так, чтобы избежать опрокидывания, после чего приступайте к спуску.

Движение вниз по склону

Полный контроль над снегоходом необходим в течение всего времени спуска при движении вниз по склону. На крутых склонах, удерживайте центр тяжести как можно ниже и держитесь за руль обеими руками. Поддерживайте небольшое давление на рычаг управления дроссельной заслонкой, снегоход должен двигаться вниз с работающим двигателем. Если скорость спуска превысила безопасную, задействуйте тормоза частыми легкими нажатиями на соответствующий рычаг. Ни в коем случае не совершайте резких нажатий на рычаг тормоза, это может привести к блокировке гусеницы.

Движение вдоль склона

При движении вдоль склона, а также при подъеме или спуске, осуществляемым подобным образом, следует придерживаться определенной процедуры. Любой водитель снегохода должен наклоняться в сторону вершины склона для поддержания устойчивости. Лучше всего положить согнутую в колене ногу со стороны подножья склона на сиденье, а ногу со стороны вершины упереть в подножку. Также подойдет полуприсед. Будьте готовы при необходимости быстро перенести вес тела. Движение вдоль склона, а также крутые склоны не рекомендованы для начинающих водителей, а также водителей-новичков.

Угроза схода лавины

При движении в горной местности будьте готовы к сходу лавин. Лавины различаются размерами и формами, обычно они возникают на крутых склонах и неустойчивом снежном покрытии.

К сходу лавины могут привести свежевыпавший снег, животные, люди, ветер и снегоходы. При опасности схода лавин избегайте всякого движения по крутым склонам. При эксплуатации в условиях неустойчивого снега, движение должно быть ограничено лишь пологими склонами. Следует избегать нанесенных ветром снежных карнизов. Держаться в стороне от нестабильных факторов - залог безопасных прогулок в горах. Важнее всего, находясь в горах, ежедневно следовать мерам предосторожности. Каждый день проверяйте лавинные прогнозы перед тем как отправиться в путь. Принимайте во внимание рекомендации, предложенные в прогнозе.

При движении в горной местности с вами всегда должны быть лопата, щуп и лавинный маяк. Компания BRP рекомендует водителям пройти местный обучающий курс по лавинбезопасности для того, чтобы узнать о различных состояниях снежного покрытия, а также о том, как правильно использовать свой инвентарь.

Следующие веб-сайты помогут вам найти важную информацию:

- США: www.avalanche.org
- Европа: www.avalanches.org
- Канада: www.avalanche.ca

Шуга

Следует избегать движения по шуге в течение всего периода эксплуатации. Всегда проверяйте наличие шуги перед пересечением любых рек и озер. В случае, если на следах, оставленных вашим снегоходом, появляются темные пятна, немедленно покиньте лед. Лед и вода могут быть выброшены из-под гусеницы в направлении позади идущего снегохода. Для того, чтобы вытащить снегоход из шуги могут потребоваться значительные усилия. В некоторых случаях это невозможно.

Движение в условиях тумана или снежной мглы

Туман или снежная мгла могут образоваться как при движении по земле, так и при пересечении водоемов. В случае, если вам необходимо двигаться в подобных условиях, двигайтесь с низкой скоростью, включив осветительные приборы, и внимательно следите за препятствиями. Если вы не уверены в состоянии трассы впереди - не продолжайте свой путь. Поддерживайте безопасную дистанцию между вашим и другими снегоходами, для того, чтобы улучшить видимость и увеличить время реакции.

Незнакомая местность

При движении по незнакомой местности всегда соблюдайте особую осторожность. Двигайтесь со скоростью, которая позволит вам распознать потенциальные опасности, например ограждения, столбы, промоины, камни, впадины, натянутые провода и огромное количество прочих опасностей, контакт с которыми может привести к прекращению поездки. Будьте осторожны даже при движении по проложенным трассам. Ваша скорость должна позволять вам реагировать на опасности, скрывающиеся за поворотом или за вершиной склона.

Яркий солнечный свет

Поле зрения при движении в яркий солнечный день может быть значительно ограничено. Блеск снега на солнце может ослепит вас так сильно, что вы будете не в состоянии заметить враги, канавы или прочие опасности. При движении в подобных условиях вы должны надевать очки с цветными стеклами.

Скрытые препятствия

Помните, что под снегом могут скрываться препятствия. Движение вне проложенных трасс, а также по лесистой местности требует пониженной скорости и повышенной бдительности. Движение с чрезмерной скоростью может превратить в крайне опасное даже незначительное препятствие. Наезд даже на небольшой камень или пень может привести к потере управления снегоходом и травмированию находящихся на нем лиц. Для снижения рисков двигайтесь по проложенным трассам. Соблюдайте осторожность, снизьте скорость и наслаждайтесь пейзажем.

Скрытые провода

Всегда внимательно следите за возможным появлением скрытых проводов, особенно при движении по нерегулярно возделываемой местности. Большое количество несчастных случаев произошло от наезда на провода на сельхоз угодьях, натянутые провода рядом со столбами и дорогами, провода и цепи, служащие дорожными ограждениями. Движение на низкой скорости – это обязательное требование.

Прыжки и препятствия

Незапланированные прыжки через снежные наносы, гребни снежных отвалов, кульверты и прочие неразличимые объекты могут быть опасны. Вы сможете избежать их, используя очки или визоры с цветными стеклами, а также двигаясь с низкой скоростью.

Прыжок на снегоходе может быть опасен. Приготовьтесь к поглощению энергии удара до приземления. Колени должны быть расслаблены для того, чтобы выполнить роль амортизаторов. В случае, если трасса внезапно оборвалась, встаньте, перенесите вес тела назад, и направьте лыжи вверх и прямо. Осторожно задействуйте рычаг управления дроссельной заслонкой и приготовьтесь к столкновению. Колени должны быть расслаблены для того, чтобы выполнить роль амортизаторов.

Выполнение поворотов

В зависимости от состояния поверхности, существует две техники выполнения поворота. Для большинства поверхностей ключ к выполнению поворота – это правильное положение тела. Наклон корпуса в сторону поворота и перенос веса на ногу с внутренней части поворота создадут необходимое прижимное усилие на гусеницу. Приняв это положение и расположившись как можно ближе к передней части снегохода вы сможете перенести вес на лыжу с внутренней части поворота.

Иногда вы можете столкнуться с тем, что повернуть снегоход в глубоком снегу можно только, развернув его вручную. Избегайте переутомления. Попросите помочь находящихся поблизости. При подъеме тяжестей помните о необходимости задействовать мышцы ног, а не спины.



Пересечение дорог

В некоторых случаях выезд на дорогу будет осуществляться из канавы или с придорожных сугробов. Выберите участок, на который вы легко сможете взобраться. Приняв положение стоя двигайтесь только со скоростью необходимой для преодоления гребня сугроба. На вершине сугроба полностью остановитесь и дождитесь, когда движение на дороге прекратится. Оцените крутизну уклона, ведущего к дороге. Пересеките дорогу под прямым углом. В случае, если на противоположной стороне дороги также присутствуют сугробы, сместите ноги ближе к задней части снегохода. Помните о том, что снегоход не предназначен для движения по дорожному покрытию. Управлять снегоходом на подобной поверхности тяжелее.

Пересечение железнодорожных путей

Движение по железнодорожным путям категорически запрещено. Это незаконно. Железнодорожные пути и соответствующие полосы отчуждения являются частной собственностью. Эксплуатационные характеристики снегохода не могут сравниться с эксплуатационными характеристиками поезда. Перед пересечением железнодорожных путей остановитесь, осмотритесь и прислушайтесь.

Ночные поездки

Количество искусственного и естественного света в данное время может ограничить силу вашего зрения и понизить вашу заметность. Ночные поездки на снегоходе приятны. В случае соблюдения необходимых мер предосторожности они станут незабываемым опытом. Перед тем, как отправиться в путь, убедитесь что ваши осветительные приборы чисты и

работают надлежащим образом. Двигайтесь со скоростью, которая позволит вам своевременно остановиться, если вы заметите впереди неизвестный или опасный объект. Не покидайте проложенных трасс. Движение по незнакомой местности категорически запрещено.

Избегайте пересечения замерзших водоемов. Ночью тяжело заметить натянутые провода, ограждения из колючей проволоки, дорожные ограждения, а также иные объекты, например, ветки деревьев. Движение в одиночку категорически запрещено. Всегда держите при себе фонарик. Держитесь в стороне от жилых зон, уважайте права других людей.

Движение в группе

Перед тем, как начать движение, определите старшего группы и замыкающего. Убедитесь, что каждый член группы знает маршрут и пункт назначения. Убедитесь, что обладаете всеми необходимыми инструментами и оборудованием, а также, что остаток топлива в топливном баке позволит вам совершить поездку. Обгон старшего группы, а также других членов группы, категорически запрещен. Для обозначения опасностей и планируемых маневров используйте сигналы, обозначенные ниже. При необходимости помогите другим членам группы.

Всегда ВАЖНО поддерживать безопасную дистанцию между всеми снегоходами. Поддерживайте безопасную дистанцию и оставляйте достаточно пространства для торможения. Не двигайтесь слишком близко к впереди идущему снегоходу. Знайте положение снегохода впереди вас.

Сигналы

Если вы планируете остановиться, поднимите над головой любую руку. Если вы планируете повернуть налево, вытяните левую руку в направлении поворота. Если вы планируете повернуть направо, вытяните и согните в локте левую руку. Каждый член группы должен передавать увиденные сигналы водителям, движущимся за ними.

Остановки в пути

По возможности съезжайте с трассы на время остановки. Это снизит опасность для других водителей на трассе.

Трассы и знаки

Знаки, расположенные на трассе, необходимы для управления, направления и регулирования движения снегоходов на трассе. Ознакомьтесь со всеми знаками, используемыми в местности, где вы собираетесь эксплуатировать снегоход.

Окружающая среда

Наблюдение за дикой природой украсит вашу поездку. Следы, оставленные снегоходом, позволяют животным перемещаться между различными участками. Не нарушайте их движения погоней за ними. Истощение и усталость могут стать причиной смерти животного. Избегайте участков, обозначенных как заповедные или кормовые.

Если вам повезет и на своем пути вы повстречаете животное, остановите снегоход и наблюдайте за ним не производя шума.

Представленные в данном разделе указания призваны не ограничить развлекательную составляющую прогулок на снегоходе, а сохранить ту ни с чем не сравнимую свободу, которую они могут вам подарить! Следование данным указаниям сохранит ваше здоровье и позволит вам поделиться своими знаниями и радостью от поездок с другими. Поэтому, в следующий раз, когда вы отправитесь в путь в погожий морозный зимний день, мы просим вас помнить о том, что именно вы прокладываете путь для будущего нашего спорта. Помогите нам вести его в правильном направлении! От всех сотрудников BRP мы благодарим вас за это.

Едва ли что-то сравнится с прогулками на снегоходе. Прогулки по снегоходным трассам, пересекающим дикую природу, – увлекательный и оздоравливающий зимний спорт. Однако, с увеличением числа пользователей снегоходов, возрастает и потенциальная угроза для окружающей среды. Неправильное использование земель, объектов и ресурсов неминуемо приводит к ограничению въезда и закрытию частных и общественных земель.

Таким образом, наше поведение является самой большой угрозой нашему виду спорта. Что приводит нас к единственно возможному логическому выводу. Помните о своей ответственности при эксплуатации снегохода.

Подавляющее большинство из нас уважает и законы, и окружающую среду. Любой из нас должен быть примером для водителей новичков как молодых, так и пожилых.

В интересах каждого быть осторожным в своих действиях на предназначенных для нас площадках. В конце концов, чтобы защитить наш вид спорта, мы должны защищать окружающую среду.

Понимая важность данного вопроса и необходимость сохранения окружающей среды в местах движения снегоходов силами любителей этого вида спорта, BRP проводит кампанию под лозунгом "Умный водитель – осторожный водитель".

Эта кампания нацелена не только на то, чтобы снизить ущерб природе от гусениц снегоходов. Она выражает нашу общую озабоченность состоянием окружающей среды, наше уважение к ней и желание не только осуществлять деятельность по ее сохранению, но и вести за собой других. Данная кампания охватывает не только окружающую среду и соответствующий уход за ней, но и флору, фауну, а также энтузиастов и всех, кто предпочитает активные виды отдыха. Мы хотим напомнить всем любителям снегоходного спорта о необходимости уважительного отношения к окружающей среде, так как оно жизненно важно не только для будущего нашей индустрии, но и для будущего следующих поколений.

Осторожное вождение ни в коем случае не предполагает отказа от радостей прогулок на снегоходе. Оно предполагает лишь уважительное отношение к той территории, по которой вы двигаетесь на снегоходе.

Вкупе с грамотным подходом к управлению снегоходом это является основой осторожного вождения. Вас можно назвать осторожным водителем, если вы:

Информированы. Обратитесь в Лесную службу или иную землеустроительную структуру за информацией и картами местности, а также за разъяснениями положений природоохранного законодательства. Знайте и соблюдайте правила движения на снегоходе. Это касается и скоростных ограничений!

Избегаете движения на снегоходе по молодым посадкам деревьев, кустарнику и траве, а также не рубите деревья и сучья. На равнинной местности, а также в местах, где катание на снегоходах очень популярно, двигайтесь только в специально разрешенных местах. Помните, что между защитой окружающей среды и вашей собственной безопасностью существует прямая взаимосвязь.

Бережно относитесь к фауне, особенно к животным, которые выхаживают молодняк или страдают от недостатка кормовой базы. Стресс может окончательно истощить животное. Воздерживайтесь от поездок на снегоходе в зоны, предназначенные только для движения диких животных.

Соблюдайте установленные правила и ограничительные знаки. Помните, что осторожный водитель не мусорит!

Не заезжаете в заповедники и заказники. Они закрыты для въезда любых транспортных средств. Заранее уточняйте границы подобных зон.

Получайте разрешение на движение по частным владениям. Соблюдайте права землевладельцев и прочих лиц. Помните о том, что не смотря на развитие технологий, значительно снизившее уровень внешнего шума работающего снегохода, не следует "газовать" в зонах где принято поддерживать тишину.

Поклонники снегоходного спорта не понаслышке знают, сколько сил и времени все мы затратили на расширение зон для безопасных прогулок на снегоходах. С еще большей силой эта работа продолжается по сей день.

Единственный способ в дальнейшем наслаждаться прогулками на снегоходе – это уважительно относиться к тому участку, по которому вы движетесь, где бы он не находился. Это тот аргумент, с которым согласится каждый умный и осторожный водитель. Но есть и другие аргументы.

Наслаждение от наблюдения величественных красот зимней природы является главным стимулом, для энтузиастов снегоходного спорта. Наше бережное отношение к окружающей среде позволит сохранить эту возможность, а также приобщить других к зимним красотам и тем неповторимым ощущениям, которые дарят прогулки на снегоходе. Бережное и ответственное отношение к природе поможет развитию нашего спорта!

Наконец, осторожное вождение и бережное отношение к окружающей среде являются признаками умного водителя. Для того, чтобы продемонстрировать свои водительские навыки, не следует уродовать снежный покров или нестись по лесу. Независимо от того, на каком снегоходе вы едете – на мощном Ski-Doo, спортивном MXZ™ или на любом другом, покажите, что вы отдаете отчет в своих действиях. Покажите, что вы знаете, как, двигаясь осторожно, заставить снег вылетать из под гусеницы вашего снегохода!

ИЗДЕЛИЯ, УЛУЧШАЮЩИЕ СЦЕПЛЕНИЕ С ПОВЕРХНОСТЬЮ

ПРИМЕЧАНИЕ: Информация, представленная в данном разделе, относится к снегоходам, оснащенным установленными на заводе-изготовителе гусеницами, имеющими одобрение компании BRP на установку шипов.

⚠ ПРЕДОСТЕРЕЖЕНИЕ

Установка шипов на неподходящую для этого гусеницу категорически запрещена. Установка шипов на неподходящую гусеницу может привести к ее разрыву или повреждению.

⚠ ПРЕДОСТЕРЕЖЕНИЕ

Данная модель снегохода предусматривает установку шипов на гусеницу. Однако, для этого вы ДОЛЖНЫ использовать только шипы, рекомендованные компанией BRP для использования с гусеницами снегоходов Ski-Doo. НИ В КОЕМ СЛУЧАЕ не используйте прочие виды шипов, так как толщина гусениц данной модели снегохода меньше, чем толщина стандартных гусениц. Установленный шип может оторваться от гусеницы и отделиться от нее. Обратитесь к авторизованному дилеру Ski-Doo за информацией о текущей доступности шипов и возможности их установки.

Использование изделий, улучшающих сцепление, например, твердосплавных коньков, рассчитанных на более агрессивную езду, и/или шипов меняет поведение вашего снегохода, особенно в том, что касается маневренности, ускорения и торможения.

Подобные изделия улучшают сцепление с поверхностью при движении по плотному снегу или льду, однако при движении по мягкому снегу сколь-нибудь заметного эффекта не наблюдается. Поэтому, водителю потребуется некоторое время на то, чтобы привыкнуть к управлению снегоходом, оснащенным изделиями, улучшающими сцепление с поверхностью. В случае, если ваш снегоход оснащен подобными изделиями, уделите достаточное количество времени на ознакомление с изменениями в управлении снегоходом при выполнении поворотов, ускорений и торможений.

Кроме того проверьте, разрешает ли местное законодательство использование подобных изделий на снегоходах. Будьте ответственным водителем, уважающим природу и собственность других людей.

Маневренность

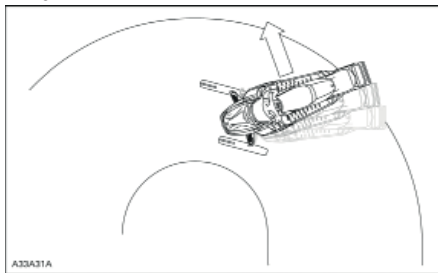
Использование изделий, улучшающих сцепление, например, твердосплавных коньков, рассчитанных на более агрессивную езду, и/или шипов улучшает сцепление с поверхностью как передней, так и задней части снегохода. Использование твердосплавных коньков необходимо для лучшего сцепления лыж с поверхностью, чтобы и передняя, и задняя части снегохода были уравновешены. Несмотря на то, что использование твердосплавных коньков не требует дополнительных регулировок снегохода, их применение может не обеспечить оптимальную управляемость снегохода, так как она зависит от ваших личных предпочтений, стиля вождения и настроек подвески снегохода.

⚠ ПРЕДОСТЕРЕЖЕНИЕ

В случае, если передняя и задняя части снегохода неуравновешены вследствие неправильного сочетания изделий, улучшающих сцепление с поверхностью, снегоход может демонстрировать избыточную или недостаточную поворачиваемость, что, в свою очередь, может привести к потере управления.

Избыточная поворачиваемость

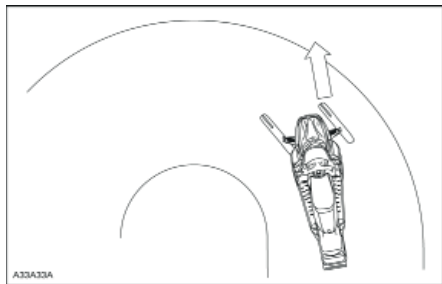
В определенных условиях использование твердосплавных коньков без использования шипов может привести к избыточной поворачиваемости снегохода. Обратитесь к иллюстрации ниже.



ИЗБЫТОЧНАЯ ПОВОРАЧИВАЕМОСТЬ

Недостаточная поворачиваемость

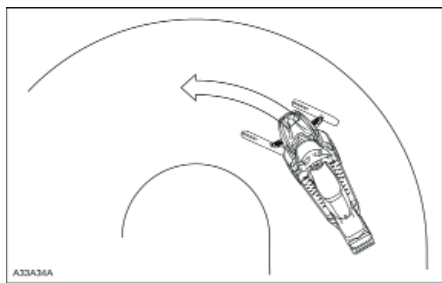
В определенных условиях использование шипов без использования твердосплавных коньков может привести к недостаточной поворачиваемости снегохода. Обратитесь к иллюстрации ниже.



НЕДОСТАТОЧНАЯ ПОВОРАЧИВАЕМОСТЬ

Управляемое вождение

Сбалансированное сочетание твердосплавных коньков и шипов обеспечивает наилучшую управляемость. Обратитесь к иллюстрации ниже.



УПРАВЛЯЕМОЕ ВОЖДЕНИЕ

Ускорение

Использование шипов позволит вам лучше ускориться на плотном снегу и льду, однако их использование не окажет какого-либо заметного эффекта при движении по мягкому снегу. В определенных обстоятельствах возможны внезапные изменения силы сцепления с поверхностью.

⚠ ПРЕДОСТЕРЕЖЕНИЕ

Для предотвращения неожиданностей, которые могут повлечь за собой потерю управления:

- В любое время избегайте резких нажатий на рычаг управления дроссельной заслонкой.
- НИ В КОЕМ СЛУЧАЕ не раскручивайте гусеницу для пробуксовки задней части снегохода.

Это может привести к выбросу льда или посторонних предметов из-под гусеницы, что, в свою очередь, может травмировать лиц, находящихся за снегоходом, или повредить следующие за вами снегоходы.

Торможение

Использование шипов позволит вам лучше тормозить на плотном снегу и льду, однако их использование не окажет какого-либо заметного эффекта при движении по мягкому снегу. В определенных обстоятельствах возможны внезапные изменения в силе торможения. Избегайте резких нажатий на рычаг тормоза, так как это может привести к блокировке гусеницы, что, в свою очередь, может повлечь за собой потерю управления.

Важные правила безопасного поведения

⚠ ПРЕДОСТЕРЕЖЕНИЕ

Для предотвращения травмирования лиц, находящихся рядом со снегоходом:

- Находиться позади или рядом с вращающейся гусеницей КАТЕГОРИЧЕСКИ запрещено.
- Всегда используйте широкую опору с отражающей панелью в случае, если необходимо провернуть гусеницу.
- При вывешивании гусеницы поддерживайте минимально возможную скорость.

Центробежная сила может выбросить посторонние предметы, поврежденные или ослабшие шипы, обрывки гусеницы, а также поврежденную гусеницу целиком, за снегоход со значительной силой.

Влияние шипованной гусеницы на эксплуатацию снегохода

Использование изделий, улучшающих сцепление с поверхностью, может привести к увеличению нагрузки на определенные компоненты снегохода и уровню вибрации. Это может привести к преждевременному износу таких компонентов снегохода как приводной ремень, накладки тормозной колодки, подшипники, цепь, звездочка цепи, а также сократить срок службы гусеницы. Перед каждой поездкой осматривайте гусеницу. Обратитесь к подразделу **ГУСЕНИЦА** раздела **ПРОЦЕДУРЫ ТЕХНИЧЕСКОГО ОБСЛУЖИВАНИЯ**.

Шипованная гусеница может серьезно повредить ваш снегоход в случае, если он не оснащен защитой туннеля, предназначенной для вашей модели. Потенциальными опасностями в данном случае являются повреждение электропроводки и теплообменников, что, в свою очередь, может привести к перегреву и серьезному повреждению двигателя.

⚠ ПРЕДОСТЕРЕЖЕНИЕ

В случае, если защита туннеля изношена или не установлена, может быть пробит топливный бак, что, в свою очередь, может стать причиной пожара.

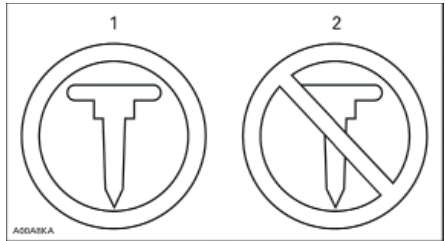
ВНИМАНИЕ Узнайте у авторизованного дилера Ski-Doo о подходящем наборе защиты туннеля, предназначенном для вашей модели снегохода.

ПРИМЕЧАНИЕ: Обратитесь к **ОГРАНИЧЕННЫМ ГАРАНТИЙНЫМ ОБЯЗАТЕЛЬСТВАМ BRP** для того, чтобы узнать ограничения гарантийных обязательств, относящиеся к использованию шипов.

Установка шипов на рекомендованные BRP гусеницы

⚠ ПРЕДОСТЕРЕЖЕНИЕ

Установка шипов на неподходящую для этого гусеницу категорически запрещена. Гусеницы, предусматривающие установку шипов, отмечены соответствующим символом (обратитесь к рисунку ниже) на поверхности гусеницы. Установка шипов на неподходящую гусеницу может привести к ее разрыву или повреждению.

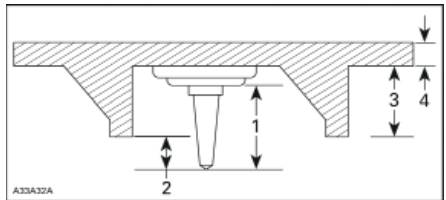


СИМВОЛЫ НА ГУСЕНИЦЕ

1. Установка шипов разрешена
2. Установка шипов ЗАПРЕЩЕНА

Для надлежащей установки шипов компания BRP рекомендует обратиться к авторизованному дилеру.

- Используйте только шипы, рекомендованные BRP.
- Использование шипов превышающих высоту зацепа гусеницы более, чем на 9,5 мм категорически запрещено.



УСТАНОВКА ШИПОВ

1. Размер шипа
2. Выступание за пределы зацепа гусеницы от 6,4 мм до 9,5 мм
3. Высота зацепа
4. Толщина полотна гусеницы

⚠ ПРЕДОСТЕРЕЖЕНИЕ

- Обратитесь к авторизованному дилеру Ski-Doo за информацией о текущей доступности шипов и возможности их установки.
- **НИ В КОЕМ СЛУЧАЕ** не используйте прочие виды шипов, так как толщина гусениц данной модели снегохода меньше, чем толщина стандартных гусениц. Таким образом, установка неподходящего вида шипов может привести к разрыву гусеницы и ее отделению от снегохода.
- Шипы следует устанавливать только в предназначенные для этого места: формованные выступы на поверхности гусеницы. Некоторые модели гусениц имеют два вида формованных выступов: в форме круга и в форме треугольника. Обратитесь к предостережению, размещенному на гусенице для выбора подходящей формы выступов.
- Установка шипов на гусеницы с высотой зацепа 35 мм и более категорически запрещена.
- Количество установленных шипов должно строго совпадать с количеством предназначенных для этого выступов.
- Прежде, чем передать снегоход авторизованному дилеру для установки шипов и коньков, обязательно ознакомьтесь с рекомендациями по их установке, предоставленными производителем. Очень важно соблюдать рекомендуемые моменты затяжек шипов.

НЕПРАВИЛЬНАЯ УСТАНОВКА ШИПОВ, А ТАКЖЕ УСТАНОВКА НЕПРАВИЛЬНОГО КОЛИЧЕСТВА ШИПОВ ПОВЫШАЕТ РИСК ПОВРЕЖДЕНИЯ ИЛИ РАЗРЫВА ГУСЕНИЦЫ.

Обслуживание/замена

ПЕРЕД КАЖДОЙ ПОЕЗДКОЙ ОСМАТРИВАЙТЕ ГУСЕНИЦУ

Проверяйте отсутствие таких дефектов, как:

- Отверстия в гусенице
- Разрывы гусеницы (в особенности вокруг шипов на шипованных гусеницах)
- Поврежденные или оторванные грунтозацепы (видна их внутренняя структура)
- Расслоение резины
- Сломанные стержни
- Сломанные шипы (шипованные гусеницы)
- Погнутые шипы (шипованные гусеницы)
- Отсутствующие шипы
- Шипы, оторванные от гусеницы
- Отсутствие направляющей (-их) гусеницы
- Кроме того, проверяйте момент затяжки гаек крепления шипов.

Незамедлительно заменяйте сломанные или поврежденные шипы. В случае, если вы обнаружили следы повреждения гусеницы, ее следует незамедлительно заменить. В случае сомнений, обратитесь к авторизованному дилеру Ski-Doo. Перед каждой поездкой осматривайте гусеницу.

⚠ ПРЕДОСТЕРЕЖЕНИЕ

Эксплуатация снегохода с поврежденными гусеницей или шипами может привести к потере управления.

ПРЕДУПРЕЖДАЮЩИЕ ТАБЛИЧКИ И НАКЛЕЙКИ

Ярлыки

<p>DESCRIPTION DU MOTEUR DU VEHICULE: XXXXXX</p> <p>EPA CERTIFIÉ</p> <p>TEN (TAUX D'EMISSION NORMALISÉ) = XX</p> <p>SUR UNE ÉCHELLE DE 0 À 10, 0 ÉTANT LE PLUS PROPRE.</p> <p>*NE PAS ENLEVER AVANT LA VENTE.</p>  <p style="text-align: right;">512061127</p>	<p>ОПИСАНИЕ ДВИГАТЕЛЯ ТС: XXXXXX</p> <p>СЕРТИФИЦИРОВАН EPA</p> <p>NER (нормализованный показатель выбросов) = XX</p> <p>ПО ШКАЛЕ ОТ 0 ДО 10, ГДЕ 0 - НАИМЕНЬШЕЕ КОЛИЧЕСТВО ВЫБРОСОВ</p> <p>*НЕ УДАЛЯТЬ ДО МОМЕНТА ПРОДАЖИ</p> 
<p>! ПРЕДОСТЕРЕЖЕНИЕ ПОПРАВКА 65</p> <p>Двигатели снегоходов выделяют отработанные газы и топливо, которые содержат вещества, известные в штате Калифорния как способные вызывать онкологические заболевания, пороки деторождения или другой вред деторождению. Поддерживайте правильную регулировку двигателей, избегайте продолжительной работы на холостом ходу и не проливайте топливо во время заправки.</p> <p style="text-align: right;">512061127</p>	

512061127

ТИПОВОЙ ВАРИАНТ

Уважаемый потребитель,

Система управления вашего нового двигателя E-TEC контролирует процесс обкатки с целью обеспечения максимальной производительности, эффективности и надежности. Во время обкатки расход топлива и масла будет выше, чем обычно. Также могут наблюдаться пропуски зажигания. Это нормально, блок управления защищает двигатель от преждевременного износа и обеспечивает оптимальный режим обкатки. После завершения периода обкатки, который длится приблизительно две полные заправки топливом (80 л), вы получите непревзойденную производительность, топливную экономичность и расход масла, которые обеспечивает только технология E-TEC.

Cher client,

Votre nouveau moteur à technologie E-TEC a une période de rodage contrôlée automatiquement qui assurera une performance, une efficacité et une fiabilité optimales à long terme. Durant la période de rodage, le moteur consommera plus d'huile et d'essence qu'à la normale. Ainsi, il se peut que le moteur ait des ratés. Cela est normal puisque le module de commande protège le moteur contre l'usure prématurée et assure un rodage optimal. Après cette période, qui dure environ 2 pleins d'essence (80 l), vous serez en mesure de profiter pleinement des performances, ainsi que de la faible consommation d'huile et d'essence, que seule la technologie E-TEC peut offrir.

516 004 621

МОДЕЛИ 800R E-TEC

ОСТОРОЖНО

Данный снегоход откалиброван на условия эксплуатации на высоте от 600 м до 2400 м над уровнем моря. Эксплуатация выше или ниже этого уровня требует проведения регулировки и настройки. За подробной информацией обратитесь к Руководству по эксплуатации или авторизованному дилеру Ski-Doo.
НЕВЫПОЛНЕНИЕ КАЛИБРОВКИ МОЖЕТ ПРИВЕСТИ К СЕРЬЕЗНОМУ ПОВРЕЖДЕНИЮ ДВИГАТЕЛЯ

AVIS

Cette motoneige est calibrée en fonction d'une utilisation en altitude situé entre 600 mètres et 2400 mètres. Si on utilise cette motoneige à moins de 600 mètres et au-delà de 2400 mètres il est nécessaire de la régler et d'installer certaines pièces de calibration. Pour plus de détails, se référer au Guide du conducteur ou consulter un concessionnaire autorisé de motoneiges Ski-Doo. **SANS CE RÉGLAGE, LE MOTEUR PEUT-ÊTRE GRAVEMENT ENDOMMAGÉ**

516 004 597 A

МОДЕЛИ 800R E-TEC

Просили ли вы вашего дилера настроить подвеску под ВАШ стиль езды?

- Длина ленточного ограничителя
- Преднатяг пружин

За дополнительной информацией
Обратитесь к Руководству
- Раздел настройка снегохода

*Данный ярлык может быть удален ТОЛЬКО владельцем.



516004302

mmo2 010-003-100_en

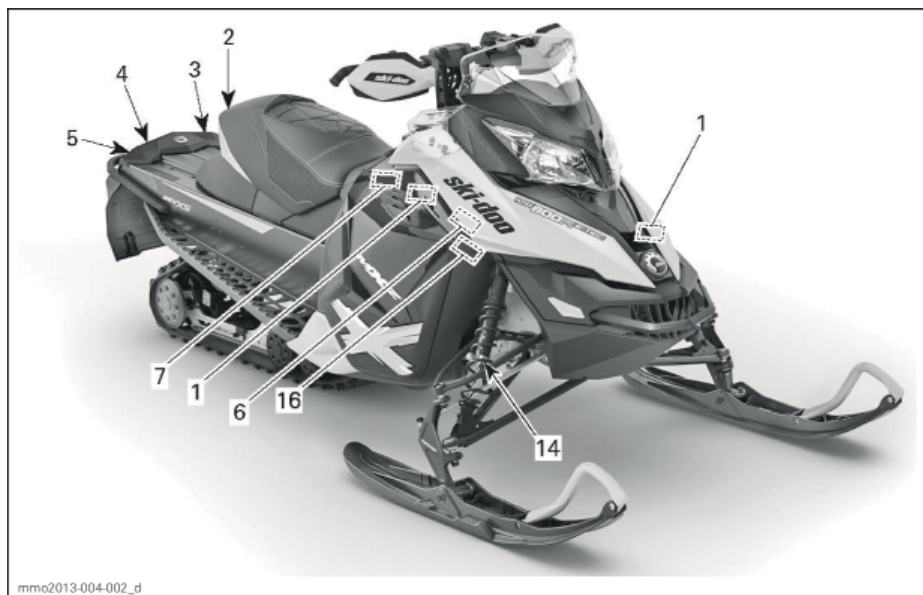
МОДЕЛИ 800R E-TEC

Предупреждающие наклейки

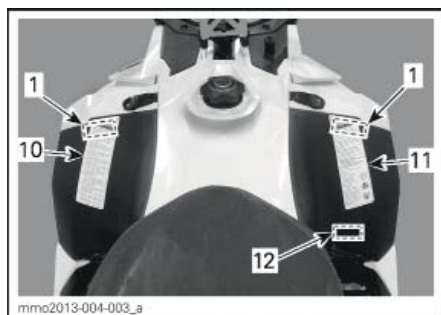
Данные наклейки размещены на снегоходе как для безопасности водителя, так и для безопасности других людей.

Предупреждающие наклейки являются неотъемлемыми частями снегохода. Замена утраченных или поврежденных наклеек производится бесплатно. Обратитесь к авторизованному дилеру Ski-Doo.

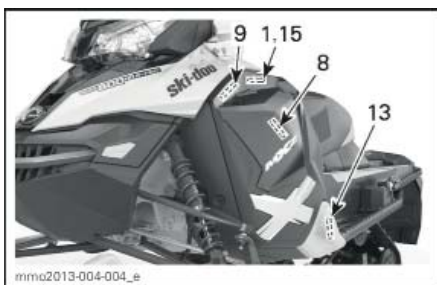
ПРИМЕЧАНИЕ: В случае разночтения между наклейками, размещенными в настоящем Руководстве и размещенными на снегоходе, приоритетом обладают последние.



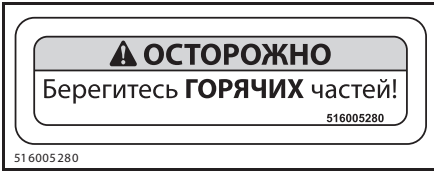
ТИПОВОЙ ВАРИАНТ



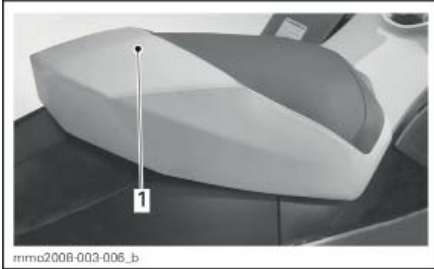
ТИПОВОЙ ВАРИАНТ



ТИПОВОЙ ВАРИАНТ



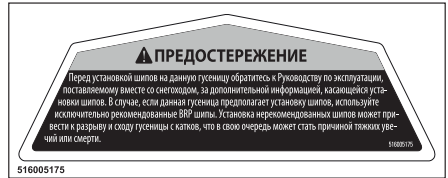
516005280
НАКЛЕЙКА 1



НАКЛЕЙКА 2 – ОДНОМЕСТНЫЕ МОДЕЛИ
1. НЕ САДИТЕСЬ ЗДЕСЬ



НАКЛЕЙКА 3



НАКЛЕЙКА 4 – СООТВЕТСТВУЮЩИЕ МОДЕЛИ



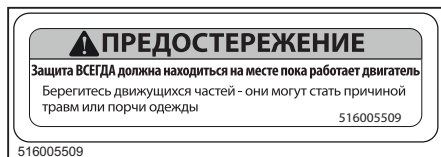
НАКЛЕЙКА 5



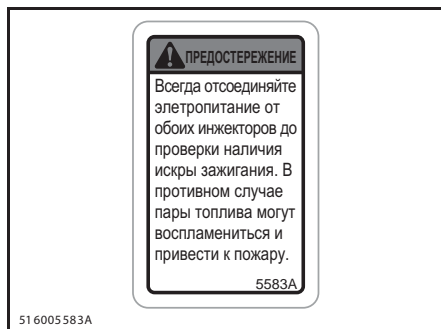
НАКЛЕЙКА 6 – ПРЕДОСТЕРЕЖЕНИЕ – НЕ ОТКРЫВАТЬ ПОКА ГОРЯЧИЙ



НАКЛЕЙКА 7 – ТОЛЬКО E-TEC



НАКЛЕЙКА 8



НАКЛЕЙКА 9



НАКЛЕЙКА 10



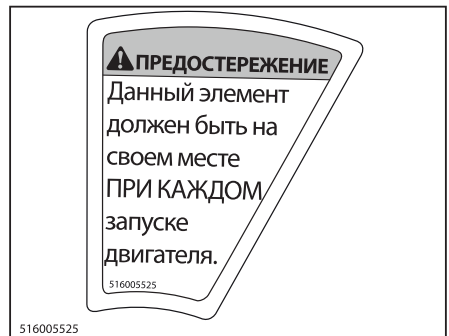
НАКЛЕЙКА 11



НАКЛЕЙКА 12 – ТОЛЬКО ДЛЯ ЕВРОПЕЙСКОГО РЫНКА



НАКЛЕЙКА 13 – НА ЗАЩИТЕ ДИСКОВОГО ТОР- МОЗА (ГОЛЫЙ МЕТАЛЛ) – ДАННАЯ ЗАЩИТА ВСЕГДА ДОЛЖНА БЫТЬ УСТАНОВЛЕНА ВО ВРЕМЯ РАБОТЫ ДВИГАТЕЛЯ



НАКЛЕЙКА 13 – НА ЗАЩИТЕ ДИСКОВОГО ТОР- МОЗА (ОКРАШЕННЫЙ МЕТАЛЛ)

! ПРЕДОСТЕРЕЖЕНИЕ

- Данный амортизатор находится под давлением.
- При нагреве или повреждении может произойти взрыв.
- Не разбирайте.

mmo2010-003-101_en

НАКЛЕЙКА 14 – НА ГАЗОНАПОЛНЕННЫХ АМОРИЗАТОРАХ

! WARNING

-Gasoline vapor may cause fire or explosion. ALWAYS refer to service manual before installing or servicing this fuel injector.

-Injectors MUST remain located on their original cylinder to avoid a powerhead failure.

Tampering with emissions related parts can result in penalties under federal law and voiding the product warranty.

mmo2013-004-016_a

НАКЛЕЙКА 16 – НА ТОПЛИВНЫХ ФОРСУНКАХ
 – Пары бензина легко воспламеняемы и взрывоопасны. Перед установкой или обслуживанием данной форсунки **ОБЯЗАТЕЛЬНО** ознакомьтесь с руководством по ремонту.
 – Форсунки **ДОЛЖНЫ** устанавливаться в соответствующие первоначальным положения, во избежание повреждения головки цилиндров двигателя.
 Манипуляции с деталями, отвечающими за соответствие норм вредных выбросов, могут повлечь штрафы на уровне федерального законодательства и отмену гарантийных обязательств.

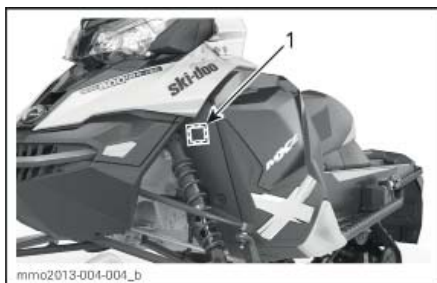
! ПРЕДОСТЕРЕЖЕНИЕ

НЕ ОТКРЫВАТЬ, ПОКА НЕ ОСТЫНЕТ

516005904

НАКЛЕЙКА 17

ТАБЛИЧКИ СООТВЕТСТВИЯ



ТИПОВОЙ ВАРИАНТ

Табличка соответствия требованиям Агентства по защите окружающей среды США

ИНФОРМАЦИЯ ПО КОНТРОЛЮ ЗА ВРЕДНЫМИ ВЫБРОСАМИ
 ДАННЫЙ СМЕГОКОНТРОЛЬ РАССЧИТАН НА ИСПОЛЬЗОВАНИЕ НЕЭТИЛИРОВАННОГО БЕНЗИНА И ОТВЕЧАЕТ ТРЕБОВАНИЯМ АГЕНТСТВА ПО ЗАЩИТЕ ОКРУЖАЮЩЕЙ СРЕДЫ США ДЛЯ СНЕГОХОДОВ И ДВИГАТЕЛЕЙ С УСИЛОВЫМ ЗАЖИГНИЕМ.

СЕМЕЙСТВО ДВИГАТЕЛЕЙ	XXXXXXXXXXXX	FAMILLE DE MOTEUR	XXXX
КОД ЭКОЛОГИЧЕСКОЙ ГРУППЫ ЗАГРЯЗНЕНИЯ	XXXXXXXXXXXX	FAMILLE DE PERMEATION	121
НОРМЫ ВЫБРОСОВ	XX г/кВт·ч HC XXX г/кВт·ч CO XX г/лм³/день	LIMITE DES EMISSIONS DES FAMILLES	
РАБОЧИЙ ОБЪЕМ ДВИГАТЕЛЯ	XXX cm³	CYLINDRÉE	
СИСТЕМА КОНТРОЛЯ ВЫБРОСОВ СРАБАТЫВАЮЩИХ ФАЗОВ	XXXX	SYSTÈME DE CONTRÔLE DES EMISSIONS	

RENSEIGNEMENTS SUR LE DISPOSITIF ANTIPOLLUTION
 CE VÉHICULE EST CERTIFIÉ POUR FONCTIONNER À L'ESSENCE SANS PLOMB ET IL RÉPOND AUX NORMES XXXX DE L'ÉPA DES É.-U. POUR LES MOTONEIGES À MOTEUR SI VOUS SUIVEZ LE GRAPHIQUE TECHNIQUE D'ENTRETIEN ET D'ÉVALUATION DE L'ÉTAT DU MOTEUR.

BOMBARDIER RECREATIONAL PRODUCTS INC. 6865

51 6006865

ТИПОВОЙ ВАРИАНТ: ТАБЛИЧКА СООТВЕТСТВИЯ 1 – В МОТОРНОМ ОТСЕКЕ

Табличка соответствия требованиям Комитета по безопасности и сертификации снегоходов

Стандарты безопасности снегоходов приняты Комитетом по безопасности и сертификации снегоходов, участником которого является и компания BRP. Проверить, соответствует ли ваш снегоход этим стандартам, можно обратившись к табличке, размещенной на правом вертикальном элементе снегохода.

Данная табличка означает, что независимая лаборатория признала снегоход соответствующим требованиям Комитета.



НАКЛЕЙКА 3

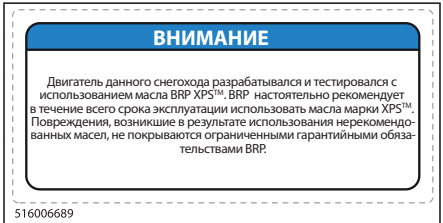
Таблички с технической информацией



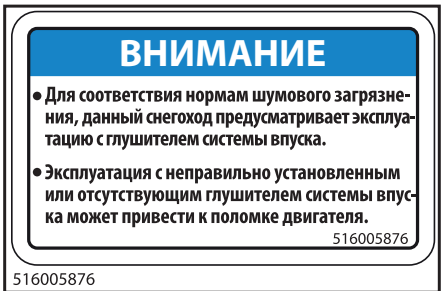
ТИПОВОЙ ВАРИАНТ



ТИПОВОЙ ВАРИАНТ



ТАБЛИЧКА 1



ТАБЛИЧКА 2



ТАБЛИЧКА 3



РАСПОЛОЖЕНА НА КРЫШКЕ ТОПЛИВНОГО БАКА – В СТРАНАХ, ИСПОЛЬЗУЮЩИХ ОБОЗНАЧЕНИЕ ОКТАНОВОГО ЧИСЛА ПО ИССЛЕДОВАТЕЛЬСКОМУ МЕТОДУ – ВНИМАНИЕ: МАКСИМАЛЬНОЕ СОДЕРЖАНИЕ ЭТАНОЛА В ТОПЛИВЕ 10%



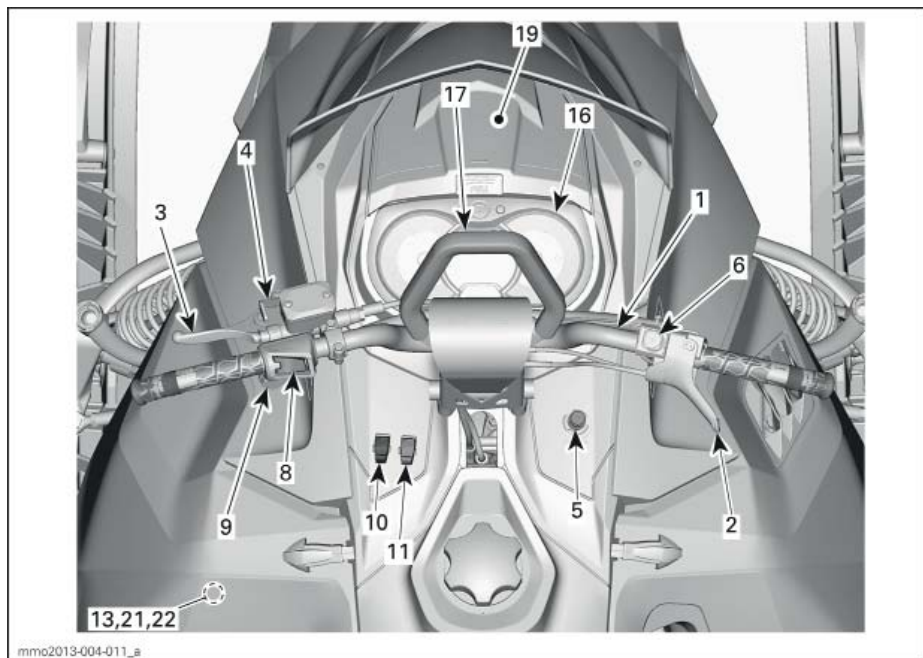
ТАБЛИЧКА 4 – РЯДОМ С ВЕДУЩИМ ШКИВОМ – 800R E-TEC

**ИНФОРМАЦИЯ О
ТРАНСПОРТНОМ
СРЕДСТВЕ**

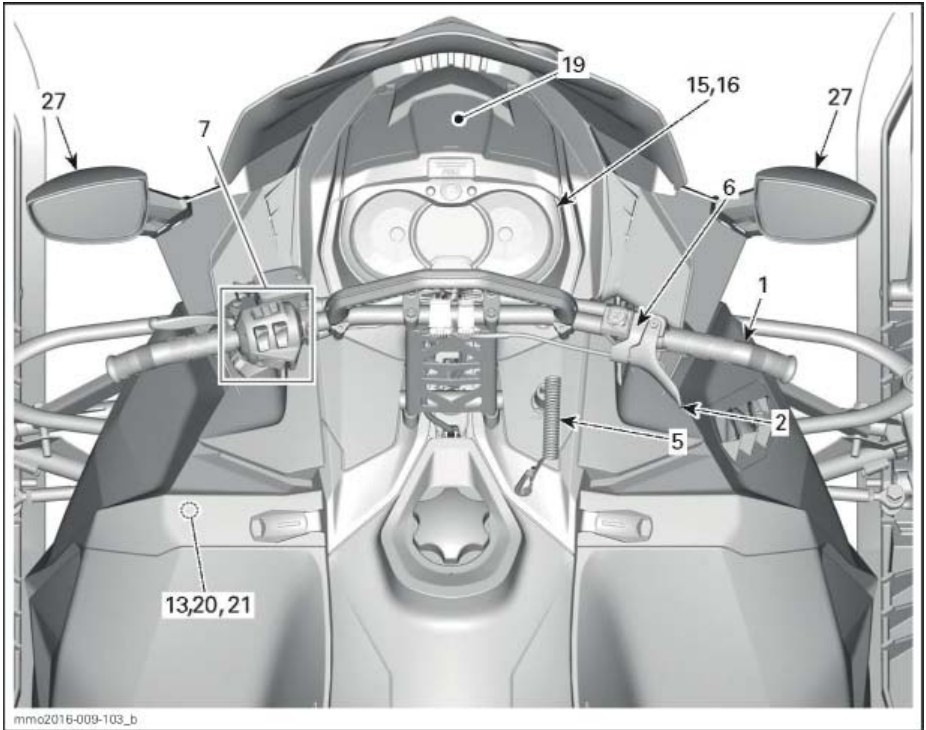
ОРГАНЫ УПРАВЛЕНИЯ, ПРИБОРЫ И ОБОРУДОВАНИЕ

ПРИМЕЧАНИЕ: Ваша модель снегохода может не располагать некоторыми функциональными возможностями или их наличие может определяться наличием установленного дополнительного оборудования.

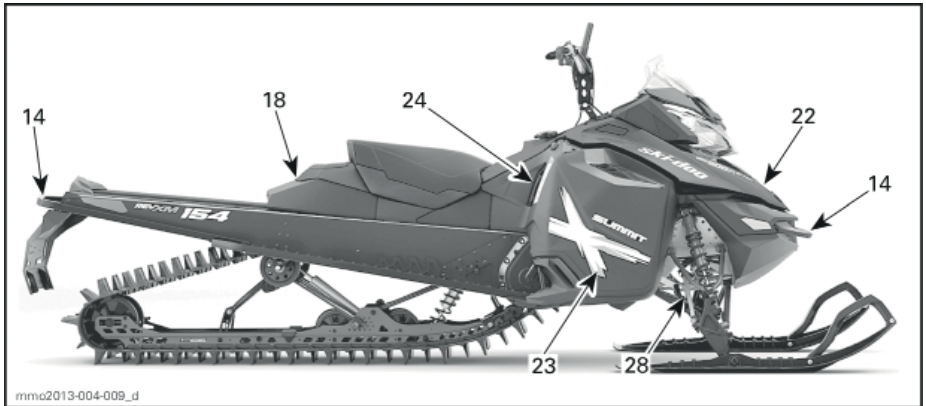
ПРИМЕЧАНИЕ: Некоторые из предупреждающих наклеек не проиллюстрированы в настоящем Руководстве. Обратитесь к разделу **ПРЕДУПРЕЖДАЮЩИЕ ТАБЛИЧКИ И НАКЛЕЙКИ** для получения дополнительной информации.



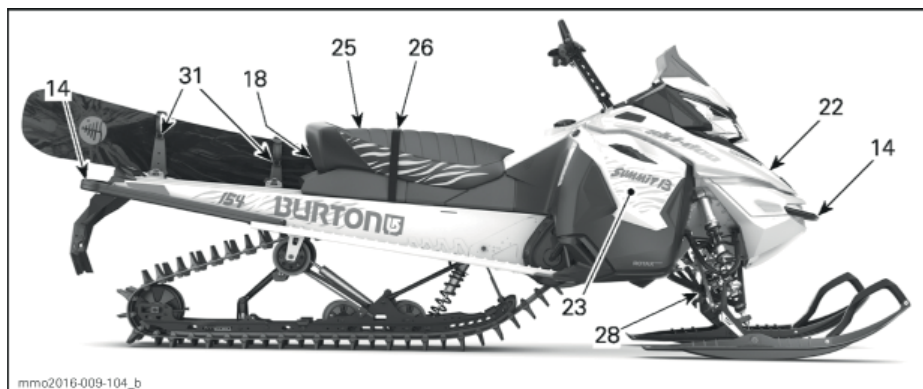
МОДЕЛИ SUMMIT И FREERIDE



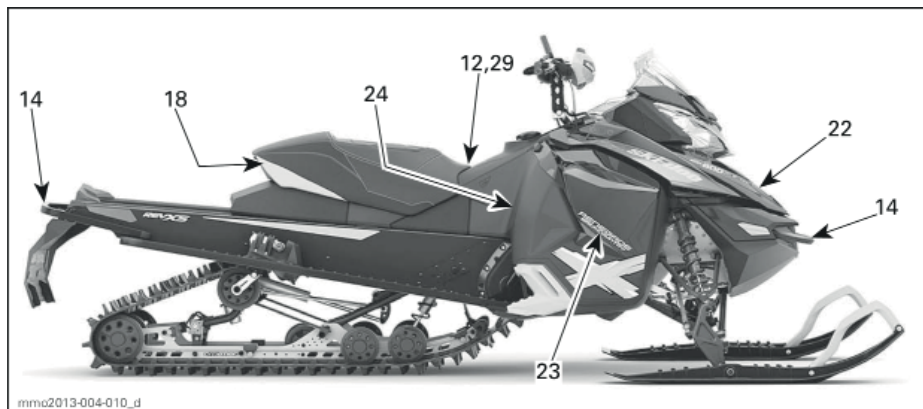
ТИПОВОЙ ВАРИАНТ – МОДЕЛИ RENEGADE



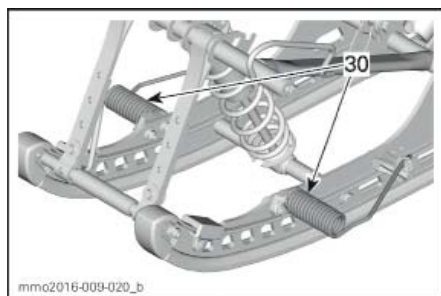
ТИПОВОЙ ВАРИАНТ — МОДЕЛИ SUMMIT И FREERIDE, ИСКЛЮЧАЯ SUMMIT BURTON



ТИПОВОЙ ВАРИАНТ – SUMMIT BURTON



ТИПОВОЙ ВАРИАНТ – МОДЕЛИ RENEGADE



ТИПОВОЙ ВАРИАНТ –
SUMMIT X В КОМПЛЕКТАЦИИ Т3

1) Руль

При помощи руля вы направляете снегоход в нужном направлении. При повороте руля влево или вправо, лыжи поворачиваются в соответствующем направлении, что позволяет вам управлять снегоходом.

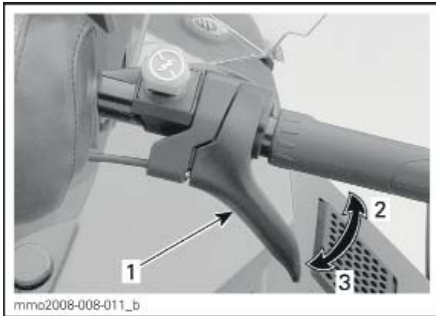
⚠ ПРЕДОСТЕРЕЖЕНИЕ

Быстрое движение задним ходом с одновременным поворотом руля может привести к потере устойчивости и управления.

2) Рычаг управления дроссельной заслонкой

Рычаг управления дроссельной заслонкой располагается на правой стороне руля.

Рычаг спроектирован так, что его можно привести в действие большим пальцем руки. При нажатии на рычаг происходит увеличение частоты вращения коленчатого вала двигателя. При отпускании, частота вращения коленчатого вала двигателя возвращается к оборотам холостого хода.



ТИПОВОЙ ВАРИАНТ

1. Рычаг управления дроссельной заслонкой
2. Ускорение
3. Уменьшение скорости

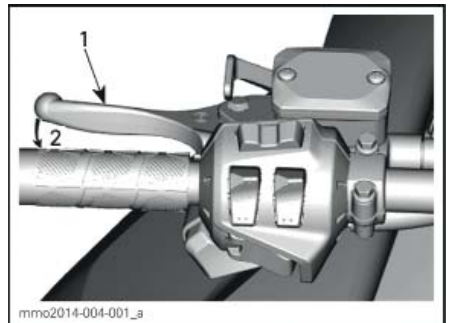
⚠ ПРЕДОСТЕРЕЖЕНИЕ

Проверяйте работу рычага управления дроссельной заслонкой перед каждым запуском двигателя. Рычаг должен свободно возвращаться в исходное положение при отпускании. В противном случае не запускайте двигатель.

3) Рычаг тормоза

Рычаг тормоза располагается на левой стороне руля.

При нажатии на рычаг тормоз приводится в действие. При отпускании рычага он автоматически возвращается в исходное положение. Сила торможения пропорциональна силе нажатия на рычаг, а также виду поверхности и снежного покрова.



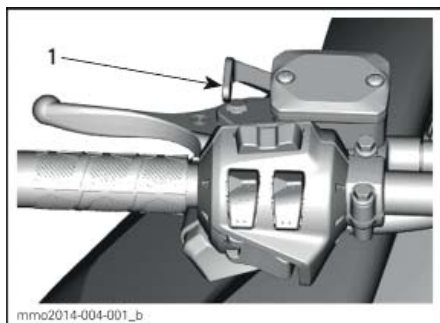
ТИПОВОЙ ВАРИАНТ

1. Рычаг тормоза
2. Рабочий диапазон

4) Рычаг стояночного тормоза

Рычаг стояночного тормоза располагается на левой стороне руля.

Рычаг стояночного тормоза должен приводится в действие всякий раз при стоянке снегохода.



ТИПОВОЙ ВАРИАНТ

1. Рычаг стояночного тормоза

⚠ ПРЕДОСТЕРЕЖЕНИЕ

Перед тем как начать движение убедитесь что стояночный тормоз снят. Движение на снегоходе с постоянным давлением на тормозную систему может привести к ее повреждению, потере рабочих качеств и/или возгоранию.

Для приведения в действие стояночного тормоза:

Нажмите и удерживайте рычаг тормоза, после чего зафиксируйте его положение, используя рычаг стояночного тормоза как показано на рисунке.



ТИПОВОЙ ВАРИАНТ – ПРИВЕДЕНИЕ В ДЕЙСТВИЕ

Шаг 1: Нажать и удерживать рычаг тормоза.

Шаг 2: Зафиксировать положение рычага, используя рычаг стояночного тормоза

Для снятия стояночного тормоза:

Нажмите на рычаг тормоза. Рычаг стояночного тормоза автоматически вернется в исходное положение. Всегда снимайте снегоход со стояночного тормоза перед тем как начать движение.

5) Выключатель двигателя

Выключатель двигателя (шнур безопасности) располагается справа на консоли.

Для эксплуатации снегохода необходимо надежно подсоединить колпачок шнура безопасности к контактной поверхности выключателя.

ПРИМЕЧАНИЕ: После запуска двигателя вы должны услышать 2 коротких звуковых сигнала в случае, если колпачок шнура безопасности правильно подсоединен к выключателю двигателя. В случае, если вы услышали иной звуковой сигнал, обратитесь к разделу **СИСТЕМА МОНИТОРИНГА** для информации о кодах неисправностей D.E.S.S.

Снятие колпачка шнура безопасности с выключателя приведет к остановке двигателя.

⚠ ПРЕДОСТЕРЕЖЕНИЕ

Перед запуском двигателя всегда присоединяйте петлю шнура безопасности к карабину, размещенному на вашей экипировке.

D.E.S.S. (Цифровая кодированная система безопасности)

Колпачок шнура безопасности оснащен ключом D.E.S.S., который обеспечивает тот же уровень вашей безопасности и безопасности вашего снегохода, что и обычный ключ.

Ключ D.E.S.S. содержит электронный чип с уникальным запоминаемым цифровым кодом.

Ваш дилер Ski-Doo запрограммировал модуль D.E.S.S. вашего снегохода на распознавание ключа, установленного в колпачке шнура безопасности.

В случае, если на выключатель двигателя будет установлен отличный от вашего ключ, двигатель запустится, но частота вращения коленчатого вала не достигнет значения, достаточного для включения ведущего шкива вариатора и начала движения снегохода.

Убедитесь, что на колпачке шнура безопасности отсутствует грязь или снег.

D.E.S.S. Гибкость системы

Модуль D.E.S.S. вашего снегохода может быть запрограммирован авторизованным дилером Ski-Doo на распознавание до 8 различных ключей.

Мы рекомендуем приобрести дополнительные шнуры безопасности у авторизованного дилера. Если в вашем распоряжении находится более одного оснащенного D.E.S.S. снегохода, авторизованный дилер Ski-Doo сможет запрограммировать их модули на взаимное распознавание ключей.

6) Кнопка аварийной остановки двигателя

Кнопка аварийной остановки располагается справа на руле.

Она представляет собой вытяжной переключатель.

Для аварийной остановки двигателя, нажмите на кнопку и, одновременно с этим, приведите в действие тормоза. Для повторного запуска двигателя необходимо вытянуть кнопку в рабочее положение.



ПОЛОЖЕНИЕ ВЫКЛ.

Для последующего запуска двигателя кнопка должна быть переведена в положение ВКЛ. (вверх).



ПОЛОЖЕНИЕ ВКЛ.

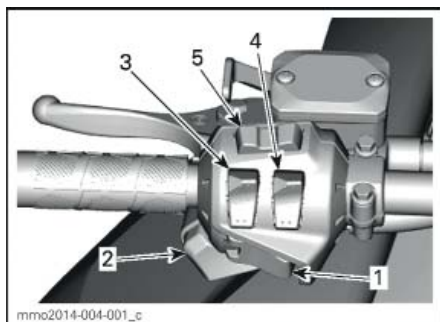
Каждый водитель снегохода должен освоиться с работой кнопки аварийной остановки двигателя, приведя ее в действие несколько раз во время первой поездки и в любое время в дальнейшем. Таким образом каждый водитель доведет навык работы с кнопкой аварийной остановки двигателя до автоматизма, что подготовит его к использованию кнопки в экстренной ситуации.

⚠ ПРЕДОСТЕРЕЖЕНИЕ

В случае, если кнопка была задействована в экстренной ситуации, вызванной возможной неисправностью оборудования снегохода, следует определить и исправить такую неисправность перед тем как снова запустить двигатель. С этой целью обратитесь к авторизованному дилеру Ski-Doo.

7) Многофункциональный переключатель (исключая Summit и Freeride)

Многофункциональный переключатель располагается слева на руле.

**ТИПОВОЙ ВАРИАНТ**

1. Кнопка запуска двигателя / включения заднего хода электронной системы RER
2. Переключатель света фар головного освещения
3. Электрообогрев руля
4. Электрообогрев рычага управления дроссельной заслонкой
5. Кнопка Mode/Set

Кнопка запуска двигателя / включения заднего хода электронной системы RER

На моделях с электронным запуском нажмите для запуска двигателя. Обратитесь к подразделу **ПРОЦЕДУРА ЗАПУСКА ДВИГАТЕЛЯ** раздела **БАЗОВЫЕ ПРОЦЕДУРЫ**.

Модели с электронной системой заднего хода (RER)

При работающем двигателе нажатие на кнопку приведет к включению режима заднего хода. Обратитесь к подразделу **ЗАДНИЙ ХОД (RER)** раздела **БАЗОВЫЕ ПРОЦЕДУРЫ** для подробного описания.

Переключатель света фар головного освещения

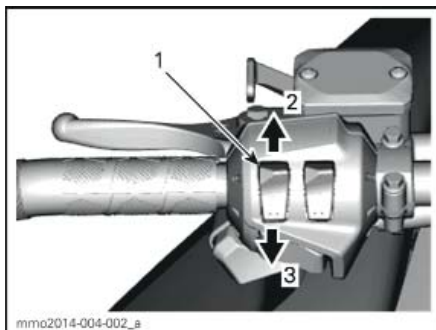
Нажатие на переключатель приведет к переключению между ближним и дальним светом фар. Осветительные приборы включаются автоматически при запуске двигателя.

Выключатель электрообогрева руля

Модели с аналого-цифровой панелью приборов

ПРИМЕЧАНИЕ: Если частота вращения коленчатого вала двигателя ниже 2000 об/мин – мощность электрообогрева руля будет ограничена 50%.

Для регулирования интенсивности подогрева нажимайте на кнопку в соответствии с рисунком.

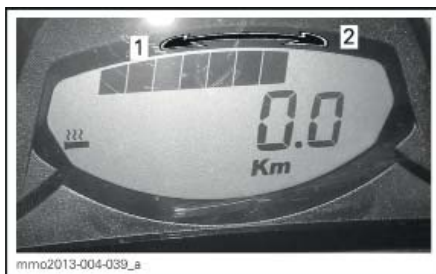
**ТИПОВОЙ ВАРИАНТ**

1. Выключатель электрообогрева руля
2. Увеличение интенсивности подогрева
3. Уменьшение интенсивности подогрева

ПРИМЕЧАНИЕ: При отпуске рычага, на дисплее вновь будет отображаться индикатор уровня топлива.

Текущая интенсивность подогрева отображается на цифровом дисплее.

ПРИМЕЧАНИЕ: Интенсивность подогрева имеет 9 степеней.

**ОТБРАЖЕНИЕ ИНТЕНСИВНОСТИ ПОДОГРЕВА**

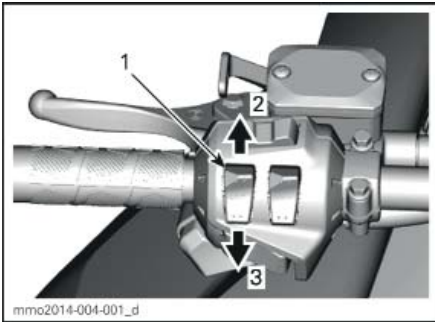
1. Интенсивность подогрева ниже
2. Интенсивность подогрева выше

Отсутствие сегментной индикации на дисплее означает, что электрообогрев руля отключен.

Модели с многофункциональной аналого-цифровой панелью приборов

ПРИМЕЧАНИЕ: Если частота вращения коленчатого вала двигателя ниже 2000 об/мин - мощность электрообогрева руля будет ограничена 50%.

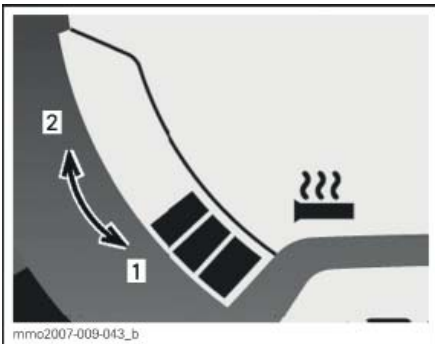
Для регулирования интенсивности подогрева нажимайте на кнопку в соответствии с рисунком.

**ИЗМЕНЯЕМАЯ ИНТЕНСИВНОСТЬ**

1. Выключатель электрообогрева рукояток руля
2. Увеличение интенсивности подогрева
3. Уменьшение интенсивности подогрева

Текущая интенсивность подогрева отображается на цифровом дисплее.

ПРИМЕЧАНИЕ: Интенсивность подогрева имеет 9 степеней. При отпускании кнопки подогрева рукояток руля, на дисплей будет вновь выведен указатель температуры охлаждающей жидкости (если ваша модель снегохода им оснащена).

**ОТОБРАЖЕНИЕ ИНТЕНСИВНОСТИ ПОДОГРЕВА**

1. Интенсивность подогрева ниже
2. Интенсивность подогрева выше

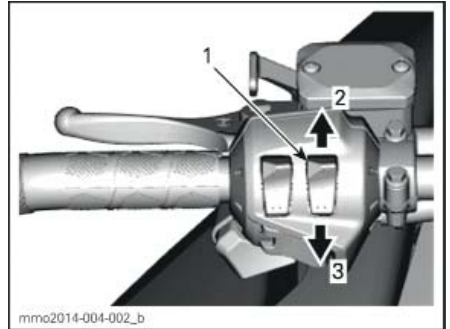
Отсутствие сегментной индикации на дисплее означает, что электрообогрев рукояток руля отключен.

Выключатель электрообогрева рычага управления дроссельной заслонкой

Модели с аналого-цифровой панелью приборов

ПРИМЕЧАНИЕ: Если частота вращения коленчатого вала двигателя ниже 2000 об/мин - мощность электрообогрева рукояток руля будет ограничена 50%.

Для регулирования интенсивности подогрева нажимайте на кнопку в соответствии с рисунком.

**ТИПОВОЙ ВАРИАНТ**

1. Выключатель электрообогрева рычага управления дроссельной заслонкой
2. Увеличение интенсивности подогрева
3. Уменьшение интенсивности подогрева

ПРИМЕЧАНИЕ: Интенсивность подогрева отображается на цифровом дисплее при нажатии на кнопку подогрева рычага управления дроссельной заслонкой. Интенсивность подогрева имеет 9 степеней. При отпускании рычага, на дисплее вновь будет отображаться индикатор уровня топлива.

**ОТОБРАЖЕНИЕ ИНТЕНСИВНОСТИ ПОДОГРЕВА**

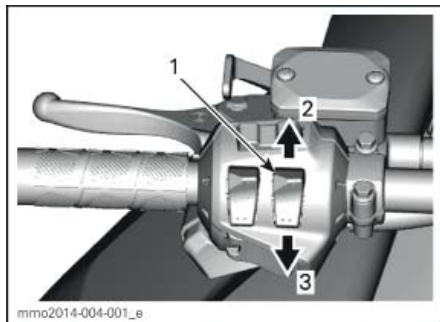
1. Интенсивность подогрева ниже
2. Интенсивность подогрева выше

Отсутствие сегментной индикации на дисплее означает, что электрообогрев рычага управления дроссельной заслонкой отключен.

Модели с многофункциональной аналого-цифровой панелью приборов

ПРИМЕЧАНИЕ: Если частота вращения коленчатого вала двигателя ниже 2000 об/мин - мощность электрообогрева рукояток руля будет ограничена 50%.

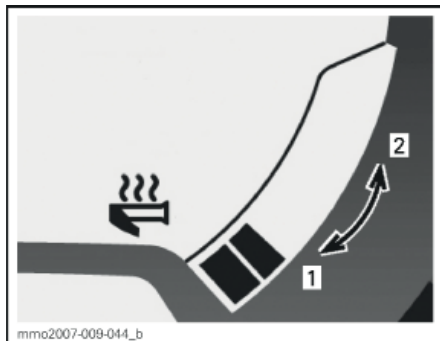
Для регулирования интенсивности подогрева нажимайте на кнопку в соответствии с рисунком.



ИЗМЕНЯЕМАЯ ИНТЕНСИВНОСТЬ

1. Выключатель электрообогрева рычага управления дроссельной заслонкой
2. Увеличение интенсивности подогрева
3. Уменьшение интенсивности подогрева

ПРИМЕЧАНИЕ: Интенсивность подогрева отображается на многофункциональном дисплее при нажатии на кнопку подогрева рычага управления дроссельной заслонкой. Интенсивность подогрева имеет 9 степеней. При отпуске рукояток, на дисплее вновь будет отображаться индикатор уровня топлива.



ОТРАЖЕНИЕ ИНТЕНСИВНОСТИ ПОДОГРЕВА

1. Интенсивность подогрева ниже
2. Интенсивность подогрева выше

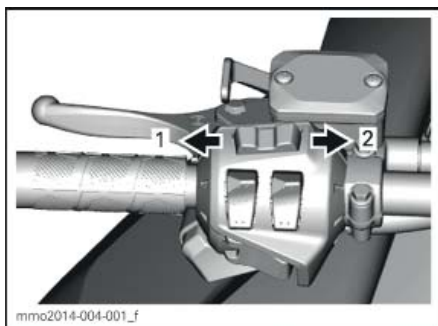
Отсутствие сегментной индикации на дисплее означает, что электрообогрев рукояток управления дроссельной заслонкой отключен.

Кнопка Mode/Set

Модели с многофункциональной аналого-цифровой панелью приборов

Данная кнопка может быть использована вместо двух кнопок вверх аналоговой/цифровой панели приборов для ее настройки.

- При нажатии на левую часть кнопки она действует как кнопка MODE (M).
- При нажатии на правую часть кнопки она действует как кнопка SET (S).



МНОГОФУНКЦИОНАЛЬНАЯ ПАНЕЛЬ ПРИБОРОВ

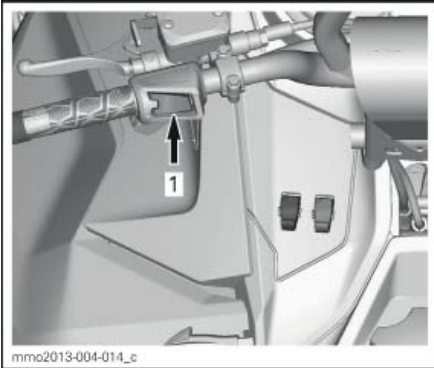
1. Как кнопка MODE
2. Как кнопка SET

8) Кнопка включения заднего хода / запуска двигателя (Summit и Freeride)

Кнопка включения заднего хода / запуска двигателя располагается на левой стороне руля.

На моделях с электрзапуском нажмите для запуска двигателя. Обратитесь к подразделу **ПРОЦЕДУРА ЗАПУСКА ДВИГАТЕЛЯ** раздела **БАЗОВЫЕ ПРОЦЕДУРЫ**.

При работающем двигателе нажатие на кнопку приведет к включению режима заднего хода. Обратитесь к подразделу **ЗАДНИЙ ХОД (RER)** раздела **БАЗОВЫЕ ПРОЦЕДУРЫ** для подробного описания.



1. Кнопка включения заднего хода / запуска двигателя

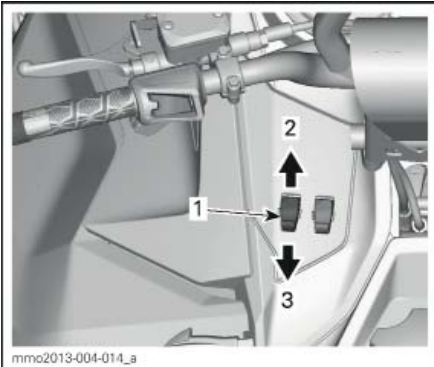
9) Переключатель света фар головного освещения (Summit и Freeride)

Нажатие на переключатель приведет к переключению между ближним и дальним светом фар. Осветительные приборы включаются автоматически при запуске двигателя.

10) Переключатель подогрева рукояток руля (Summit и Freeride)

ПРИМЕЧАНИЕ: Если частота вращения коленчатого вала двигателя ниже 2000 об/мин - мощность электрообогрева рукояток руля будет ограничена 50%.

Для регулирования интенсивности подогрева нажимайте на кнопку в соответствии с рисунком.

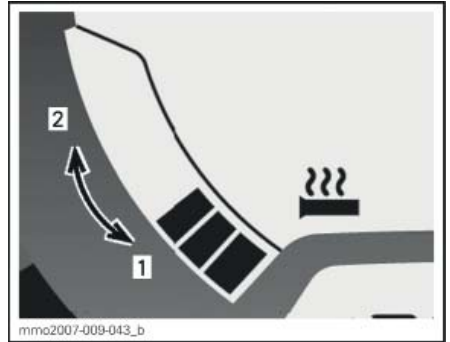


ИЗМЕНЯЕМАЯ ИНТЕНСИВНОСТЬ

1. Выключатель электрообогрева рукояток руля
2. Увеличение интенсивности подогрева
3. Уменьшение интенсивности подогрева

Текущая интенсивность подогрева отображается на многофункциональном дисплее.

ПРИМЕЧАНИЕ: Интенсивность подогрева имеет 9 степеней. При отпускании кнопки подогрева рукояток руля на дисплей будет вновь выведен указатель температуры охлаждающей жидкости (если ваша модель снегохода им оснащена).



ОТображение интенсивности подогрева

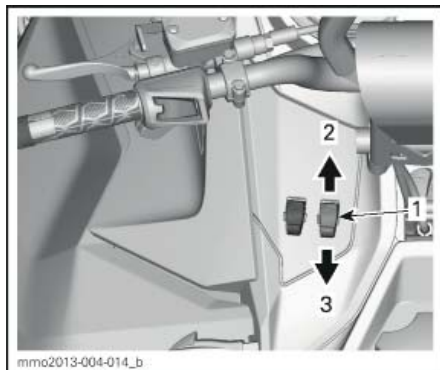
1. Интенсивность подогрева ниже
2. Интенсивность подогрева выше

Отсутствие сегментной индикации на дисплее означает, что электрообогрев рукояток руля отключен.

11) Переключатель подогрева рукояток руля (Summit и Freeride)

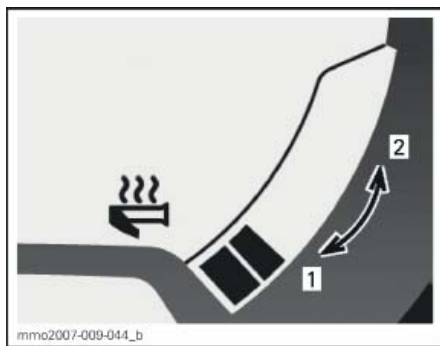
ПРИМЕЧАНИЕ: Если частота вращения коленчатого вала двигателя ниже 2000 об/мин - мощность электрообогрева рукояток руля будет ограничена 50%.

Для регулирования интенсивности подогрева нажимайте на кнопку в соответствии с рисунком.

**ИЗМЕНЯЕМАЯ ИНТЕНСИВНОСТЬ**

1. Выключатель электрообогрева рычага управления дроссельной заслонкой
2. Увеличение интенсивности подогрева
3. Уменьшение интенсивности подогрева

ПРИМЕЧАНИЕ: Интенсивность подогрева отображается на многофункциональном дисплее при нажатии на кнопку подогрева рычага управления дроссельной заслонкой. Интенсивность подогрева имеет 9 степеней. При отпуске рычага, на дисплее вновь будет отображаться индикатор уровня топлива.

**ОТОБРАЖЕНИЕ ИНТЕНСИВНОСТИ ПОДОГРЕВА**

1. Интенсивность подогрева ниже
2. Интенсивность подогрева выше

Отсутствие сегментной индикации на дисплее означает, что электрообогрев рычага управления дроссельной заслонкой отключен.

12) Защелка сиденья (только на одноместных моделях)

Для доступа к Руководству или проведения обслуживания сиденье водителя может быть снято.

Защелка располагается в передней части сиденья.

Снятие сиденья

Потяните сиденье за переднюю часть, уверенно сдвиньте сиденье в сторону передней части снегохода, чтоб расфиксировать защелку. После этого потяните фиксатор, чтобы отпереть сиденье.

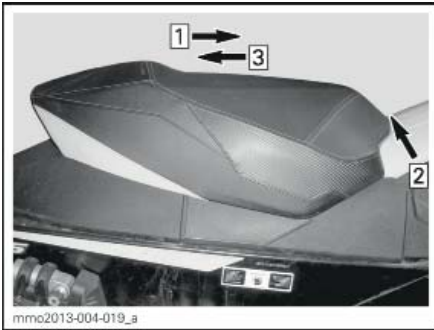
**ТИПОВОЙ ВАРИАНТ**

1. Защелка сиденья



1. Защелка сиденья

Потяните и удерживайте в таком положении защелку сиденья, после чего потяните сиденье назад.

**ТИПОВОЙ ВАРИАНТ**

Шаг 1: Толкать сиденье вперед

Шаг 2: Потянуть и удерживать защелку сиденья

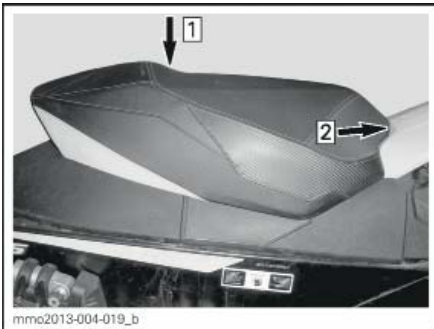
Шаг 3: Потяните сиденье назад.

Установка сиденья

ВНИМАНИЕ В случае, если в пространстве между сиденьем и топливным баком находятся посторонние предметы, эксплуатация снегохода может привести к повреждению топливного бака. Помещать посторонние предметы в пространство между сиденьем и топливным баком **КАТЕГОРИЧЕСКИ ЗАПРЕЩЕНО**.

Установите сиденье на место.

Нажмите на сиденье в сторону передней части снегохода, чтобы зафиксировать защелку.

**ТИПОВОЙ ВАРИАНТ**

Шаг 1: Установить сиденье на место.

Шаг 2: Нажать вперед, чтобы зафиксировать защелку.

ПРИМЕЧАНИЕ: Вы должны услышать отчетливый щелчок. Удостоверьтесь, что сиденье надежно закреплено, потянув его вверх.

**ТИПОВОЙ ВАРИАНТ - УСТАНОВЛЕННОЕ СИДЕНЬЕ****⚠ ПРЕДОСТЕРЕЖЕНИЕ**

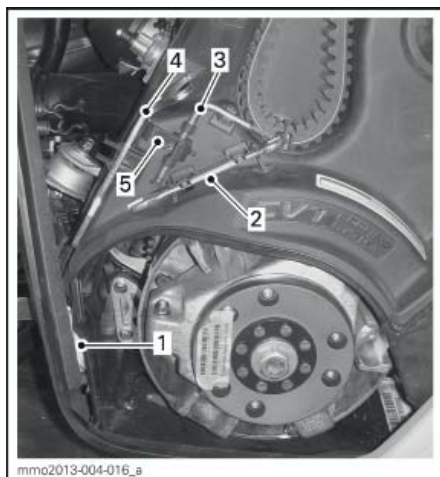
Удостоверьтесь, что сиденье надежно закреплено перед тем как начать движение.

13) Возимый комплект инструментов

С вашим снегоходом поставляется возимый комплект инструментов, содержащий инструменты для выполнения базовых операций обслуживания.

Инструмент закреплен непосредственно на защите ременной передачи.

ВНИМАНИЕ Убедитесь, что комплект инструментов надежно закреплен для предотвращения контакта с элементами вариатора. Приспособление для разведения ведомого шкива расположено на пусковом зажиме.



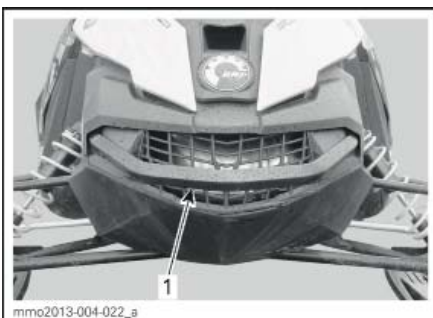
ТИПОВОЙ ВАРИАНТ

1. Аварийный пусковой шнур
2. Ключ
3. Приспособление для разведения ведомого шкива
4. Ключ для регулировки подвески
5. Пусковой зажим

14) Передний и задний бамперы

Используются в случаях, когда снегоход необходимо поднять вручную.

⚠ ОСТОРОЖНО Используйте правильную технику поднятия тяжестей, используйте для этого силу ног. Остерегайтесь травм. Не пытайтесь поднять какую-либо часть снегохода в случае, если это выше ваших сил. Используйте подходящее подъемное устройство или по возможности обратитесь за помощью, чтобы распределить нагрузку.



ТИПОВОЙ ВАРИАНТ - ПЕРЕДНЯЯ ЧАСТЬ СНЕГОХОДА

1. Передний бампер



ТИПОВОЙ ВАРИАНТ - ЗАДНЯЯ ЧАСТЬ СНЕГОХОДА

1. Задний бампер

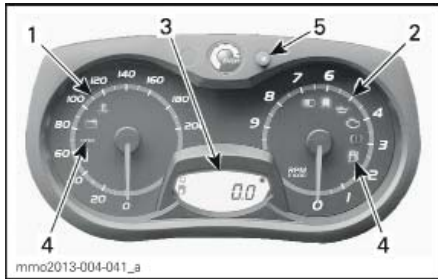
ВНИМАНИЕ Не используйте лыжи для того, чтобы поднять или тянуть снегоход.

15) Аналого-цифровая панель приборов (Renegade Backcountry)

⚠ ПРЕДОСТЕРЕЖЕНИЕ

Чтение показаний, отображаемых на панели приборов, может отвлечь от управления снегоходом, в особенности от наблюдения за окружающей обстановкой.

Описание панели приборов



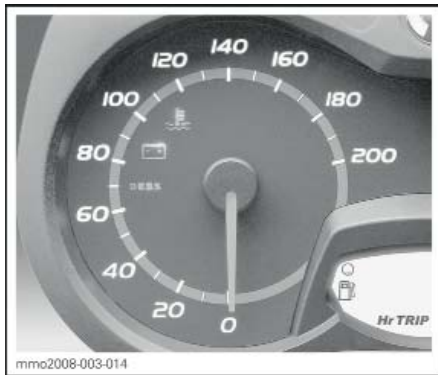
АНАЛОГОВАЯ/ЦИФРОВАЯ ПАНЕЛЬ ПРИБОРОВ (СТАНДАРТНЫЙ ВАРИАНТ)

1. Спидометр
2. Тахометр (об/мин)
3. Цифровой дисплей панели приборов
4. Контрольные лампы
5. Кнопка SET (S) панели приборов

ПРИМЕЧАНИЕ: Данная панель приборов настроена производителем на отображение Британских имперских единиц измерения, для изменения на единицы метрической системы измерения обратитесь к авторизованному дилеру Ski-Doo.

1) Спидометр

Измеряет скорость транспортного средства (в милях или километрах в час в зависимости от установок).



ЛЕВАЯ СТОРОНА ПАНЕЛИ ПРИБОРОВ

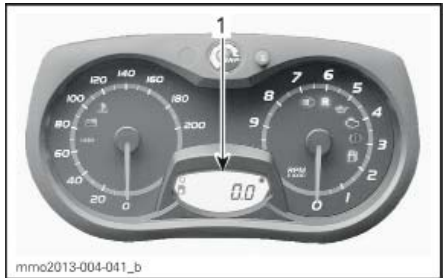
2) Тахометр (об/мин)

Отображает частоту вращения коленчатого вала двигателя (об/мин). Для получения действительного значения частоты вращения коленчатого вала двигателя необходимо показания прибора умножить на 1000.



ПРАВАЯ СТОРОНА ПАНЕЛИ ПРИБОРОВ

3) Цифровой дисплей панели приборов



1. Цифровой дисплей

Многофункциональный дисплей используется для:

- Отображения приветственного сообщения при включении
- Отображения сообщения о распознавании ключа
- Отображения различных параметров, указанных водителем
- Включения и настройки различных функций и режимов эксплуатации
- Отображения в виде бегущей строки сообщений о включении функций или неисправностях компонентов снегохода
- Отображения кодов неисправностей

⚠ ПРЕДОСТЕРЕЖЕНИЕ





Работа с панелью приборов во время движения категорически запрещена.

4) Контрольные лампы и сообщения



ТИПОВОЙ ВАРИАНТ – КОНТРОЛЬНЫЕ ЛАМПЫ

Обратитесь к таблице ниже, для информации о работе контрольных ламп. Обратитесь к разделу **СИСТЕМА МОНИТОРИНГА** для детального описания контрольных ламп.

КОНТРОЛЬНАЯ ЛАМПА	ЗВУКОВОЙ СИГНАЛ	ОПИСАНИЕ
	4 коротких звуковых сигнала каждые 5 минут	Низкий уровень масла. Остановите снегоход в безопасном месте, после чего долейте масло в масляный бак.
	—	Низкий уровень топлива. Отображается один (1) сегмент на указателе уровня топлива. Незамедлительно заправьте снегоход.
	Медленно повторяющиеся длинные звуковые сигналы	Включен задний ход.
	3 коротких звуковых сигнала	Задний ход не включился. Попробуйте еще раз.
	—	Включен дальний свет фар.
—	—	Двигатель и/масло требуют прогрева перед началом работы в штатном режиме. Частота вращения коленчатого вала двигателя ограничена пока не будет достигнута нормальная рабочая температура.

5) Кнопка SET (S)

Используется для перемещения по многофункциональному дисплею, настроек или обнуления различных функций.

Изменения настроек применяются только при работающем двигателе.

ПРИМЕЧАНИЕ: Также может использоваться аналогичная по функционалу кнопка SET (S), размещенная на многофункциональном переключателе.

Дополнительные функции панели приборов

Дополнительные функции панели приборов	
ФУНКЦИИ	
A) Одометр	X
B) Счетчик пути "А" или "В"	X
C) Счетчик продолжительности поездки	X
D) Уровень топлива.	X
E) Температура охлаждающей жидкости ⁽¹⁾	Opt
F) Режим консервации двигателя	X
G) Интенсивность электрообогрева рукояток	X
H) Интенсивность электрообогрева рычага управления дроссельной заслонки	X
X = Стандартная функция Opt = Функция доступна в качестве опции	
(1) Температура охлаждающей жидкости входит в состав пакета опций. Обратитесь к дилеру Ski-Doo для получения более полной информации.	

ПРИМЕЧАНИЕ: Данный дисплей настроен производителем на отображение британских имперских единиц измерения, для изменения на единицы метрической системы измерения обратитесь к авторизованному дилеру Ski-Doo.

А) Одометр

Отображает общую пройденную дистанцию.

Нажмите кнопку SET (S) для отображения показаний одометра.



1. Показания одометра

В) Счетчик пути "А" или "В"

Отображает пройденную дистанцию с момента последнего обнуления.

Нажмите кнопку SET (S) для отображения показаний счетчика пути (TRIP A / TRIP B).



1. Показания счетчика пути (TRIP A / TRIP B)

Нажмите и удерживайте кнопку SET (S) для обнуления счетчика.



С) Счетчик продолжительности поездки

Отображает время работы снегохода с включенным электрооборудованием с момента последнего обнуления.

Нажмите кнопку SET (S) для отображения показаний хронометра поездки (HrTRIP).



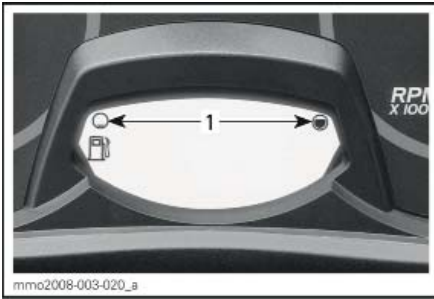
1. Показания хронометра поездки (HrTRIP)

Нажмите и удерживайте кнопку SET (S) для обнуления счетчика.



Д) Уровень топлива.

Сегментный указатель непрерывно отображает остаток топлива в баке.

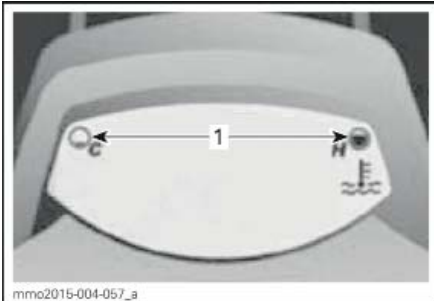


УРОВЕНЬ ТОПЛИВА
1. Рабочий диапазон

Е) Температура охлаждающей жидкости (Опция)

Температура охлаждающей жидкости отображается на цифровом дисплее.

ВНИМАНИЕ Если двигатель перегревается, остановите снегоход в безопасном месте. Обратитесь к части **ПОИСК И УСТРАНЕНИЕ НЕИСПРАВНОСТЕЙ**.



ОПЦИОНАЛЬНЫЙ МОДУЛЬ УСТАНОВЛЕН
1. Температура двигателя

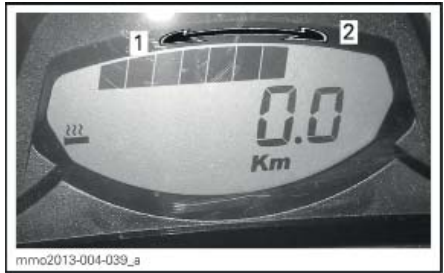
Ф) Режим консервации двигателя E-TEC

При активации режима консервации двигателя отображается «OIL».

Г) Интенсивность электрообогрева рукояток руля

Текущая интенсивность подогрева отображается на цифровом дисплее.

ПРИМЕЧАНИЕ: Интенсивность подогрева имеет 9 степеней. При отпуске рычага, на дисплее вновь будет отображаться индикатор уровня топлива.



ОТОБРАЖЕНИЕ ИНТЕНСИВНОСТИ ПОДОГРЕВА
1. Интенсивность подогрева ниже
2. Интенсивность подогрева выше

Н) Интенсивность электрообогрева рычага управления дроссельной заслонки

ПРИМЕЧАНИЕ: Интенсивность подогрева отображается на цифровом дисплее при нажатии на кнопку подогрева рычага управления дроссельной заслонкой. При отпуске рычага, на дисплее вновь будет отображаться индикатор уровня топлива.

ПРИМЕЧАНИЕ: Интенсивность подогрева имеет 9 степеней.



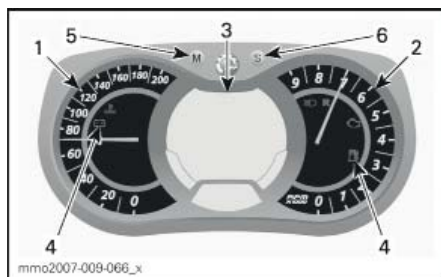
ОТОБРАЖЕНИЕ ИНТЕНСИВНОСТИ ПОДОГРЕВА
1. Интенсивность подогрева ниже
2. Интенсивность подогрева выше

16) Многофункциональная аналого-цифровая панель приборов (Все модели, исключая Renegade Backcountry)

⚠ ПРЕДОСТЕРЕЖЕНИЕ

Чтение показаний, отображаемых на панели приборов, может отвлечь от управления снегоходом, в особенности от наблюдения за окружающей обстановкой.

Описание панели приборов



МНОГОФУНКЦИОНАЛЬНАЯ АНАЛОГОВО-ЦИФРОВАЯ ПАНЕЛЬ ПРИБОРОВ

1. Спидометр
2. Тахометр
3. Многофункциональный цифровой дисплей
4. Контрольные лампы
5. Кнопка Mode
6. Кнопка Set

ПРИМЕЧАНИЕ: Данная панель приборов настроена производителем на отображение Британских имперских единиц измерения, для изменения на единицы метрической системы измерения обратитесь к авторизованному дилеру Ski-Doo.

1) Спидометр

Отображает скорость движения снегохода.



ЛЕВАЯ СТОРОНА ПАНЕЛИ ПРИБОРОВ

2) Тахометр (об/мин)

Отображает частоту вращения коленчатого вала двигателя (об/мин). Для получения действительного значения частоты вращения коленчатого вала двигателя необходимо показания прибора умножить на 1000.



ПРАВАЯ СТОРОНА ПАНЕЛИ ПРИБОРОВ

3) Многофункциональный цифровой дисплей



МНОГОФУНКЦИОНАЛЬНАЯ АНАЛОГОВО-ЦИФРОВАЯ ПАНЕЛЬ ПРИБОРОВ

1. Многофункциональный дисплей

Многофункциональный дисплей используется для:

- Отображения приветственного сообщения при включении
- Отображения сообщения о распознавании ключа
- Отображения различных параметров, указанных водителем
- Включения и настройки различных функций и режимов эксплуатации
- Отображения в виде бегущей строки сообщений о включении функций или неисправностях компонентов снегохода
- Отображения кодов неисправностей

При включении инфоцентра, на цифровой дисплей по умолчанию будут выведены последние выбранные показания.

⚠ ПРЕДОСТЕРЕЖЕНИЕ

Работа с панелью приборов во время движения категорически запрещена.

4) Контрольные лампы и сообщения



ТИПОВОЙ ВАРИАНТ – КОНТРОЛЬНЫЕ ЛАМПЫ

Обратитесь к таблице ниже, для информации о работе контрольных ламп. Обратитесь к разделу СИСТЕМА МОНИТОРИНГА для детального описания контрольных ламп.

КОНТРОЛЬНАЯ ЛАМПА	ЗВУКОВОЙ СИГНАЛ	СООБЩЕНИЕ	ОПИСАНИЕ
	4 коротких звуковых сигнала каждые 5 минут	LOW OIL (НИЗКИЙ УРОВЕНЬ МАСЛА)	Низкий уровень масла. Остановите снегоход в безопасном месте, после чего долейте масло в масляный бак.
	—	—	Низкий уровень топлива. Отображается один (1) сегмент на указателе уровня топлива. Незамедлительно заправьте снегоход.
	Медленно повторяющиеся длинные звуковые сигналы	REVERSE (ЗАДНИЙ ХОД)	Включен задний ход.
	3 коротких звуковых сигнала	REV. FAIL (ЗАДНИЙ ХОД НЕ ВКЛЮЧЕН)	Задний ход не включился. Попробуйте еще раз.
	—	—	Включен дальний свет фар.
—	—	WARM UP (ПРОГРЕВ)	Двигатель и/масло требуют прогрева перед началом работы в штатном режиме. Частота вращения коленчатого вала двигателя ограничена пока не будет достигнута нормальная рабочая температура (до 10 минут при движении) Прогрев может потребоваться после повторного запуска в очень холодную погоду.

5) Кнопка MODE (M)

Используется для перемещения по многофункциональному дисплею, настроек или обнуления различных функций.

ПРИМЕЧАНИЕ: Также может использоваться аналогичная по функционалу кнопка MODE (M), размещенная на многофункциональном переключателе.

6) Кнопка SET (S)

Используется для перемещения по многофункциональному дисплею, настроек или обнуления различных функций.

Изменения настроек применяются только при работающем двигателе.

ПРИМЕЧАНИЕ: Также может использоваться аналогичная по функционалу кнопка SET (S), размещенная на многофункциональном переключателе.

Дополнительные функции панели приборов

Дополнительные функции панели приборов	
ФУНКЦИИ	
A) Спидометр	Индикация по умолчанию
B) Тахометр	X
C) Одометр	X
D) Счетчик пути "А" или "В"	X
E) Хронометр поездки	X
F) Часы	X
G) Уровень топлива.	X
H) Альтиметр	X
I) Наивысшая скорость	X
J) Средняя скорость	X
K) Интенсивность электрообогрева рукояток	X
L) Интенсивность электрообогрева рычага управления дроссельной заслонки	X
M) Мгновенный расход топлива (ACE)	X
N) Общий расход топлива (ACE)	X
O) Экран для сообщений	X
P) Температура охлаждающей жидкости	Opt
Q) Режим консервации двигателя E-TEC	X
R) Режим записи времени прохождения круга ⁽¹⁾	Opt
<p>X = Стандартная функция Opt = Функция доступна в качестве опции</p> <p>(1) Компас и функция записи времени прохождения круга могут быть легко установлены на снегоход после приобретения специального модуля. Обратитесь к дилеру Ski-Doo для получения дополнительной информации.</p>	

А) Спидометр

Помимо аналогового спидометра скорость движения снегохода может также отображаться на многофункциональном дисплее.

Показания спидометра могут быть выведены на дисплеи 1 или 2.



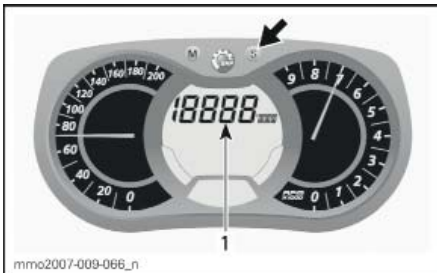
МНОГОФУНКЦИОНАЛЬНЫЙ ДИСПЛЕЙ

1. Дисплей 1
2. Дисплей 2

Для выбора требуемого дисплея используйте кнопку MODE (M), после чего выполните следующее:



Пока выбранный дисплей мигает нажмите кнопку SET (S) для выбора показаний спидометра.



1. Показания спидометра

Подтвердите установку нажатием кнопки MODE (M) или подождите 5 секунд для автоматического подтверждения.



В) Тахометр

Помимо аналогового тахометра частота вращения коленчатого вала двигателя может также отображаться на многофункциональном дисплее.

Показания тахометра могут быть выведены на дисплеи 1 или 2.



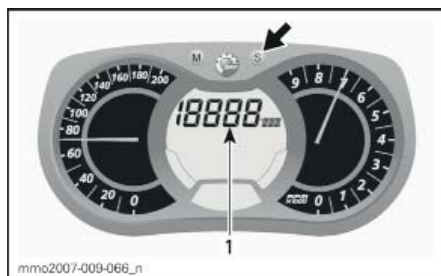
МНОГОФУНКЦИОНАЛЬНЫЙ ДИСПЛЕЙ

1. Дисплей 1
2. Дисплей 2

Для выбора требуемого дисплея используйте кнопку MODE (M), после чего выполните следующее:



Пока выбранный дисплей мигает нажмите кнопку SET (S) для выбора показаний тахометра.



1. Показания тахометра

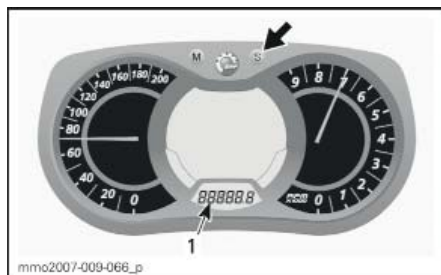
Подтвердите установку нажатием кнопки MODE (M) или подождите 5 секунд для автоматического подтверждения.



С) Одометр

Отображает общую пройденную дистанцию.

Нажмите кнопку SET (S) для отображения показаний одометра.

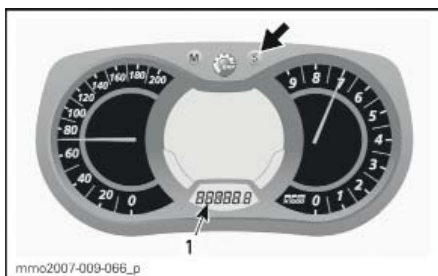


1. Показания одометра (километры или мили)

Д) Счетчик пути "А" или "В"

Отображает пройденную дистанцию с момента последнего обнуления.

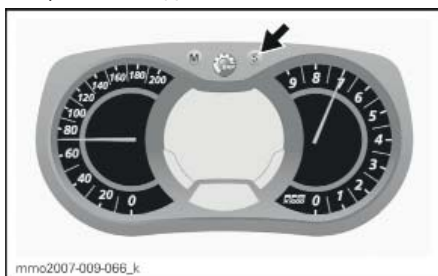
Нажмите кнопку SET (S) для отображения показаний счетчика пути (TRIP A / TRIP B).



1. Показания счетчика пути (TRIP A / TRIP B)

Нажмите и удерживайте кнопку SET (S) для обнуления счетчика.

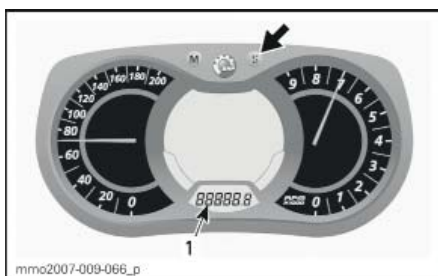
ПРИМЕЧАНИЕ: На моделях ACE обнуление счетчика пути TRIP B также обнулит счетчик ОБЩЕГО РАСХОДА ТОПЛИВА.



Е) Хронометр поездки

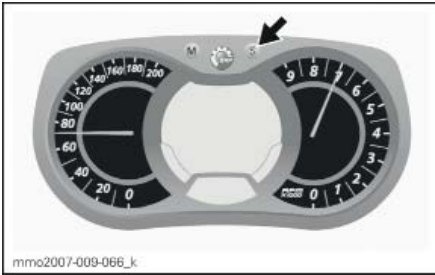
Отображает время работы снегохода с включенным электрооборудованием с момента последнего обнуления.

Нажмите кнопку SET (S) для отображения показаний хронометра поездки (HrTRIP).



1. Показания хронометра поездки (HrTRIP)

Нажмите и удерживайте кнопку SET (S) для обнуления счетчика.

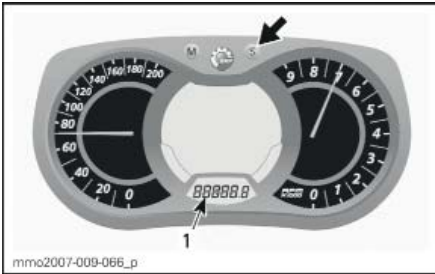


F) Часы

Модели, оснащенные электрическим стартером

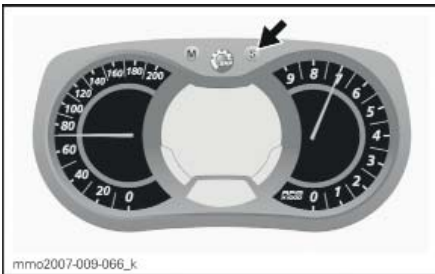
ПРИМЕЧАНИЕ: Формат отображения данных часов исключительно 24-часовой.

Нажмите кнопку SET (S) для выбора часов.



1. Часы

Нажмите и удерживайте кнопку SET (S) для начала установки часов.



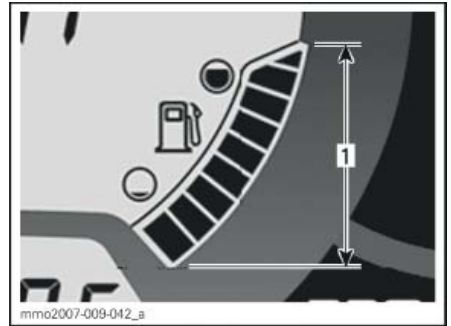
Для изменения значения ЧАСОВ воспользуйтесь кнопкой SET (S), пока мигает соответствующее поле.

Для изменения значения МИНУТ воспользуйтесь кнопкой MODE (M) для перехода на соответствующее поле. Для изменения значения воспользуйтесь кнопкой SET (S).

Повторное нажатие на кнопку MODE (M) приведет к сохранению текущих установок и вернет вас на исходный экран.

G) Уровень топлива.

Сегментный указатель непрерывно отображает остаток топлива в баке.



УРОВЕНЬ ТОПЛИВА

1. Рабочий диапазон

H) Альтиметр

Отображает **примерную** высоту снегохода над уровнем моря, рассчитанную по величине атмосферного давления.

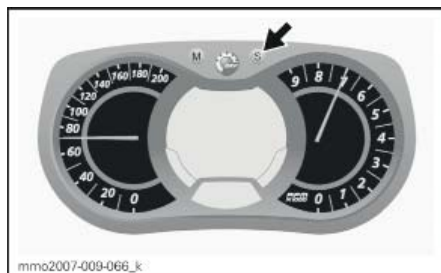
ПРИМЕЧАНИЕ: Показания альтиметра округляются до 100 м (при использовании метрической системы) или 200 футов (при использовании имперской системы).

Для вывода показаний альтиметра, выполните следующее:

Нажмите кнопку MODE (M) для выбора дисплея 2.



Пока выбранный дисплей мигает нажмите кнопку SET (S) для выбора показаний альтиметра.



При включении индикации альтиметра вы должны увидеть следующий символ.



АЛЬТИМЕТР ВКЛЮЧЕН

Подтвердите установку нажатием кнопки MODE (M) или подождите 5 секунд для автоматического подтверждения.



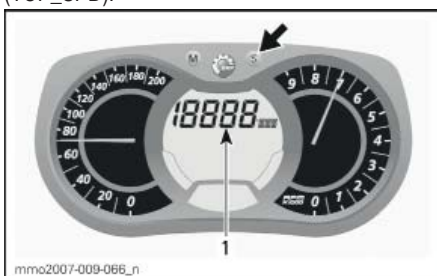
1) Наивысшая скорость

Хранит информацию о наивысшей достигнутой скорости движения со времени последнего обнуления.

Для вывода показаний, выполните следующее:
Нажмите кнопку MODE (M) для выбора дисплея 1.



Пока выбранный дисплей мигает нажмите кнопку SET (S) для отображения значения наивысшей достигнутой скорости движения (TOP_SPD).



1. Максимальная достигнутая скорость (TOP_SPD)

Подтвердите установку нажатием кнопки MODE (M) или подождите 5 секунд для автоматического подтверждения.



Для обнуления, нажмите кнопку MODE (M) для выбора соответствующего режима.



Нажмите и удерживайте кнопку SET (S) в течение 5 секунд для обнуления счетчика.



Ж) Средняя скорость

Хранит информацию о средней скорости движения со времени последнего обнуления.

Для вывода показаний, выполните следующее:
Нажмите кнопку MODE (M) для выбора дисплея 1.



Пока выбранный дисплей мигает нажмите кнопку SET (S) для отображения значения средней скорости движения (AVR_SPD).



1. Средняя скорость (AVR_SPD)

Подтвердите установку нажатием кнопки MODE (M) или подождите 5 секунд для автоматического подтверждения.



Для обнуления, нажмите кнопку MODE (M) для выбора соответствующего режима.



Нажмите и удерживайте кнопку SET (S) в течение 5 секунд для обнуления счетчика.

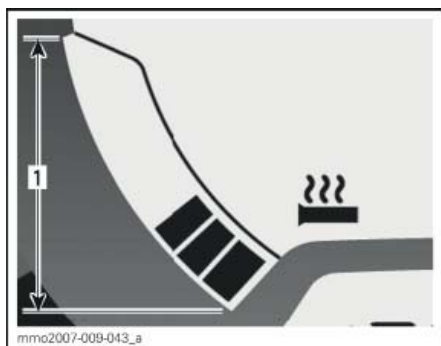


К) Интенсивность электрообогрева рукояток

Сегментный указатель отображающий интенсивность подогрева.

ПРИМЕЧАНИЕ: Интенсивность подогрева имеет 9 степеней. При отпуске кнопки подогрева рукояток, на дисплей будет вновь выведен указатель температуры охлаждающей жидкости (если ваша модель снегохода им оснащена).

Обратитесь к подразделу **ПЕРЕКЛЮЧАТЕЛЬ ЭЛЕКТРООБОГРЕВА РУКОЯТОК РУЛЯ** для получения дополнительной информации.



ЭЛЕКТРООБОГРЕВ РУКОЯТОК РУЛЯ

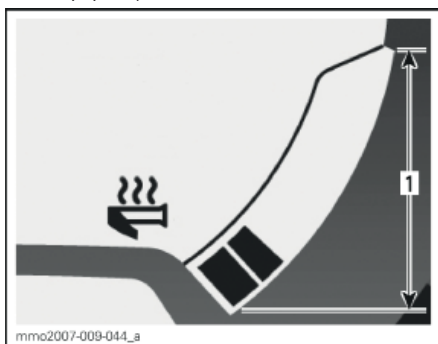
1. Рабочий диапазон

Л) Интенсивность электрообогрева рычага управления дроссельной заслонки

Сегментный указатель отображающий интенсивность подогрева.

Данный указатель будет включаться автоматически при нажатии на выключатель электрообогрева рычага управления дроссельной заслонкой. Интенсивность подогрева имеет 9 степеней. При отпуске кнопки подогрева рычага управления дроссельной заслонкой, на дисплей будет вновь выведен указатель уровня топлива.

Обратитесь к подразделу **ПЕРЕКЛЮЧАТЕЛЬ ЭЛЕКТРООБОГРЕВА РЫЧАГА УПРАВЛЕНИЯ ДРОССЕЛЬНОЙ ЗАСЛОНКОЙ** для получения дополнительной информации.



ЭЛЕКТРООБОГРЕВ РЫЧАГА УПРАВЛЕНИЯ ДРОССЕЛЬНОЙ ЗАСЛОНКОЙ

1. Рабочий диапазон

М) Мгновенный расход топлива

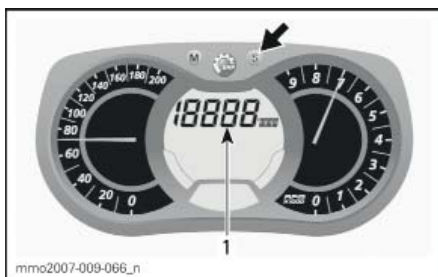
Рассчитывает средний расход топлива при движении.

Для вывода значения мгновенного расхода топлива, выполните следующее:

Нажмите кнопку MODE (M) для выбора дисплея 1.



Пока выбранный дисплей мигает нажмите кнопку SET (S) для отображения значения мгновенного расхода топлива.



1. Мгновенный расход топлива

Подтвердите установку нажатием кнопки MODE (M) или подождите 5 секунд для автоматического подтверждения.



N) Общий расход топлива

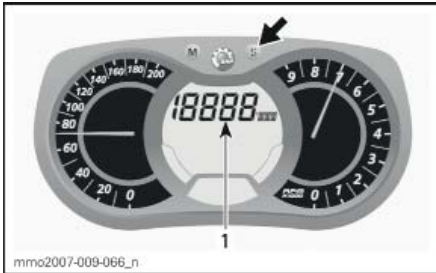
Хранит информацию о значении общего расхода топлива со времени последнего обнуления.

Для вывода значения общего расхода топлива, выполните следующее:

Нажмите кнопку MODE (M) для выбора дисплея.

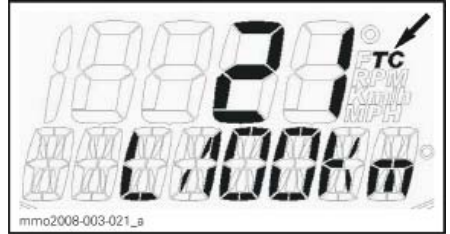


Пока выбранный дисплей мигает нажмите кнопку SET (S) для отображения значения общего расхода топлива.



1. Общий расход топлива

При включении данного режима на экране будет отображаться сообщение TC (ОБЩИЙ РАСХОД).

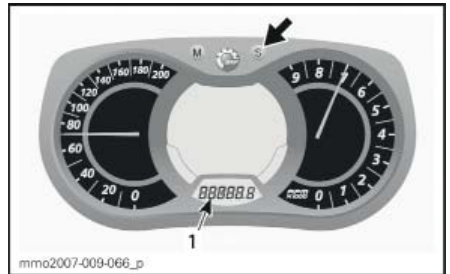


ТИПОВОЙ ВАРИАНТ

Подтвердите установку нажатием кнопки MODE (M) или подождите 5 секунд для автоматического подтверждения.



Для обнуления сохраненных данных, установите в качестве счетчика пути СЧЕТЧИК В (TRIP B). Обратитесь к подразделу СЧЕТЧИК ПУТИ "А" ИЛИ "В" для получения дополнительной информации.

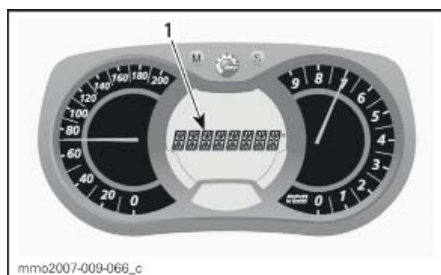


1. Показания счетчика пути В (TRIP B)

Нажмите и удерживайте кнопку SET (S) для обнуления счетчика.



О) Экран для сообщений



1. Экран для сообщений

Обратитесь к подразделу **КОНТРОЛЬНЫЕ ЛАМПЫ И СООБЩЕНИЯ** для получения информации о типовых сообщениях.

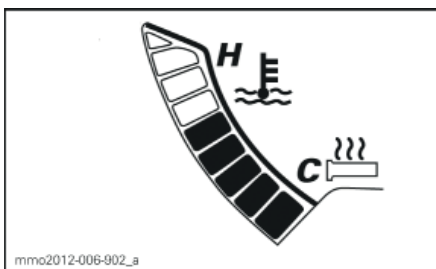
Обратитесь к разделу **СИСТЕМА МОНИТОРИНГА** для детального описания контрольных ламп и сообщений, относящихся к системе D.E.S.S.

Р) Температура охлаждающей жидкости

Сегментный указатель отображает температуру охлаждающей жидкости.

Во время нормальной эксплуатации показания не должны превышать приблизительно среднюю часть указателя.

ВНИМАНИЕ Если двигатель перегревается, остановите снегоход в безопасном месте. Обратитесь к части **ПОИСК И УСТРАНЕНИЕ НЕИСПРАВНОСТЕЙ**.



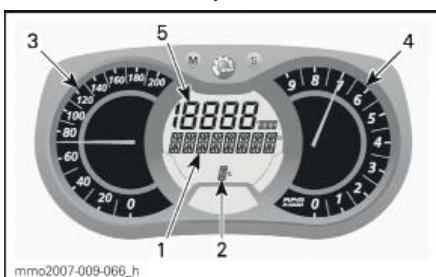
Q) Режим консервации двигателя E-TEC

При начале процедуры консервации отображается сообщение OIL.

R) Режим записи времени прохождения круга (Опция)

В данном режиме скорость снегохода, обороты двигателя и выбранная функция на дисплее 1 могут быть одновременно записаны в течение заданного водителем промежутка времени.

Также предусмотрена возможность сохранения 9 различных заездов/кругов общей продолжительностью до 2,5 минут.



РЕЖИМ ЗАПИСИ ВРЕМЕНИ ПРОХОЖДЕНИЯ КРУГА

1. Экран режима записи времени прохождения круга
2. Заезды (круги)
3. Скорость снегохода
4. Частоту вращения коленчатого вала двигателя (об/мин).
5. Выбранная функция

Для включения режим записи времени прохождения круга:

1. Нажмите кнопку SET (S) для отображения показаний одометра на дисплее 3.
2. Нажмите и удерживайте кнопку SET (S) в течение 2 секунд для включения режима. На дисплее появится сообщение REC, подтверждающее выбор режима записи времени прохождения круга.

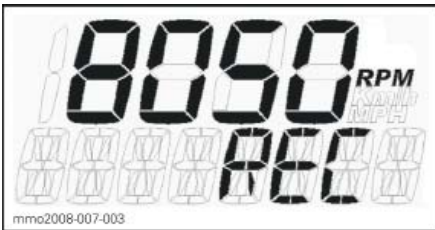


1. Режим записи времени прохождения круга
2. Одометр
3. Нажмите кнопку SET (S) для переключения между режимами.

Доступны режимы: Остановка (STOP), запись (REC (record)) и отображение (PLAY).

Для записи:

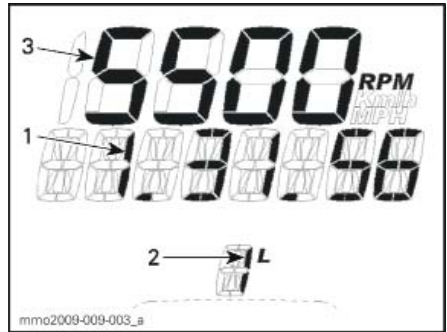
1. Выберите режим записи (REC (record)).



РЕЖИМ ЗАПИСИ ВРЕМЕНИ ПРОХОЖДЕНИЯ КРУГА

2. Нажмите кнопку MODE (M) для начала записи.
3. Нажимайте кнопку MODE (M) во время записи каждый раз, когда хотите записать новое время круга (от 1 до 9).

Нажмите кнопку SET (S) для остановки записи.



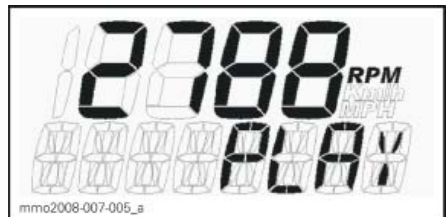
РЕЖИМ ЗАПИСИ ВРЕМЕНИ ПРОХОЖДЕНИЯ КРУГА

1. Записываемое время
2. Круг/заезд
3. Выбранный режим

Для записи другого заезда нажимайте кнопку SET (S) до тех пор, пока на экране не появится режим записи (REC (record)). Для записи повторной процедуры, описанные выше.

Для просмотра записанных данных:

Выберите режим отображения (PLAY).



РЕЖИМ ОТОБРАЖЕНИЯ

1. Нажмите кнопку MODE (M) для отображения записанных данных.

Все записанные данные (показания спидометра, тахометра и выбранной функции на дисплее 1) будут отображаться в одно время.

2. Нажмите кнопку SET (S) для остановки записанного круга или кнопку MODE (M) для переключения на другой круг.

ПРИМЕЧАНИЕ: Нажатие кнопки SET (S) остановит процесс отображения данных, после чего на экран будет выведено общее время круга. Через 5 секунд произойдет автоматическое переключение на следующий записанный круг.

После отображения данных по всем записанным кругам на дисплей будет выведено сообщение STOP.

Для просмотра записанных данных еще раз вернуться в режим отображения нажатием кнопки SET (S). Повторите процедуры, описанные выше.

Для записи других кругов вернуться в режим записи нажатием кнопки SET (S). Для записи повторите процедуры, описанные выше.

Нажмите и удерживайте кнопку SET (S) в течение 5 секунд для выхода из режима записи. На экран будет выведен последний использованный режим.

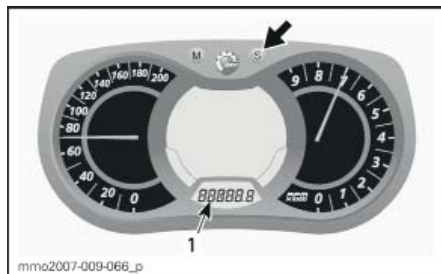
Настройка панели приборов

Установка часов

Модели, оснащенные АКБ

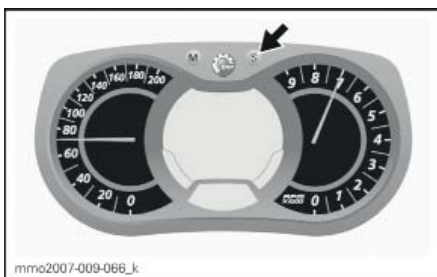
ПРИМЕЧАНИЕ: Формат отображения данных часов исключительно 24-часовой.

Нажмите кнопку SET (S) для выбора часов.



1. Часы

Нажмите и удерживайте кнопку SET (S) для начала установки часов.



Для изменения значения ЧАСОВ воспользуйтесь кнопкой SET (S), пока мигает соответствующее поле.

Для изменения значения МИНУТ воспользуйтесь кнопкой MODE (M) для перехода на соответствующее поле. Для изменения значения воспользуйтесь кнопкой SET (S).

Повторное нажатие на кнопку MODE (M) приведет к сохранению текущих установок и вернет вас на исходный экран.

Выбор единиц измерения (КМ/Ч или МРН)

Показания спидометра могут отображаться как в метрических, так и в неметрических единицах. Обратитесь к авторизованному дилеру Ski-Doo.

Языковые настройки

Язык дисплея панели приборов может быть изменен. Обратитесь к авторизованному дилеру Ski-Doo за информацией о доступных языковых настройках и изменением таковых на вашей модели снегохода.

17) Захват на руле

Захват на руле может быть использован при севешивании водителя.

⚠ ПРЕДОСТЕРЕЖЕНИЕ

Захват на руле не может быть использован для буксировки, подъема или иных операций. Его назначение служить опорной точкой при движении с очень низкой скоростью.

18) Багажный отсек

⚠ ПРЕДОСТЕРЕЖЕНИЕ

Все багажные отсеки должны быть надлежащим образом заперты и не должны содержать тяжелые, острые или хрупкие предметы.

Все модели, исключая Summit и Freeride

ВНИМАНИЕ МАКСИМАЛЬНАЯ нагрузка составляет 1,8 кг при условии равномерного распределения.

Поверните защелку вправо, а затем потяните вниз правую сторону крышки, чтобы открыть багажный отсек.



1. Багажный отсек
2. Защелка

Для закрытия отсека сначала надавите на левую часть крышки, затем на правую часть крышки и поверните защелку.

Модели Summit и Freeride

ВНИМАНИЕ МАКСИМАЛЬНАЯ нагрузка составляет 1,8 кг при условии равномерного распределения.

Надавите на защелку вниз для извлечения ее из фиксирующего крюка и поднимите крышку.



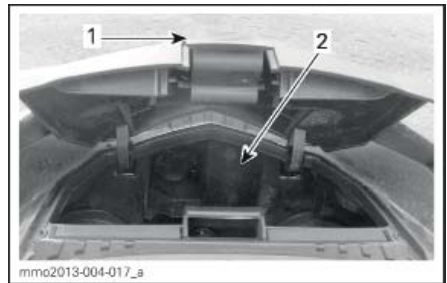
1. Багажный отсек
2. Защелка
3. Крюк

Закройте крышку и надавите на защелку так, чтобы она зафиксировалась на крюке.

19) Передний багажный отсек

Багажный отсек расположен в передней части сногехода, над панелью приборов.

Чтобы открыть багажный отсек потяните выступ.



1. Выступ
2. Багажный отсек

20) Защита ремня вариатора

Снятие защиты ремня вариатора

⚠ ПРЕДОСТЕРЕЖЕНИЕ

Эксплуатация двигателя КАТЕГОРИЧЕСКИ запрещена, если:

- Отсутствуют установленные надлежащим образом элементы защиты ремня вариатора.
- Открыты или сняты боковые панели и/или капот.

Регулировка движущихся деталей при работающем двигателе КАТЕГОРИЧЕСКИ запрещена.

ПРИМЕЧАНИЕ: Защита ремня вариатора специально изготовлена чуть большего размера, чтобы обеспечить натяг в сопряжении с фиксаторами. Это позволяет снизить уровень шума и вибраций. При установке защиты необходимо сохранить этот натяг.

Снимите колпачок шнура безопасности с выключателя двигателя.

Откройте левую боковую панель моторного отсека.

Снимите шплинт.



1. Шплинт

Поднимите заднюю часть защиты ремня вариатора, после чего освободите ее из фиксатора, потянув наружу.

Установка защиты ремня вариатора

При установке защиты ремня вариатора установите ее вырез в направлении передней части снегохода.

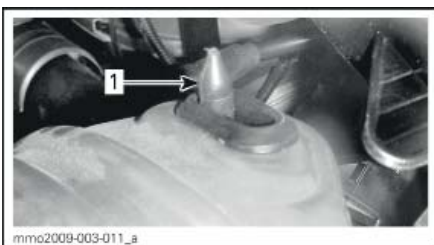
Вставьте выступ в вырез и установите на место.



ТИПОВОЙ ВАРИАНТ

1. Выступ

Установите уплотнитель на фиксирующий палец. Возможно вам потребуется слегка приподнять консоль, чтобы сделать это.



ТИПОВОЙ ВАРИАНТ

1. Фиксирующий палец

Установите заднюю часть защиты на фиксатор и закрепите ее с помощью шплинта.

ПРИМЕЧАНИЕ: Убедитесь что задняя часть защиты правильно установлена на ограничителе.



1. Шплинт

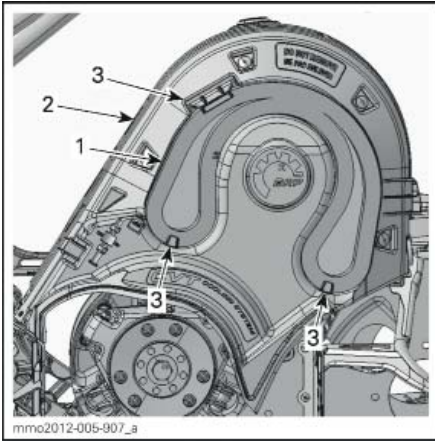
21) Держатель запасного ремня вариатора

Запасной ремень вариатора может быть закреплен на держателе, на защите ремня вариатора.

ПРИМЕЧАНИЕ: Запасной ремень вариатора не входит в комплект поставки снегохода.

Установите запасной ремень вариатора в выемку для запасного ремня.

Закрепите его, заведя за фиксирующие выступы.

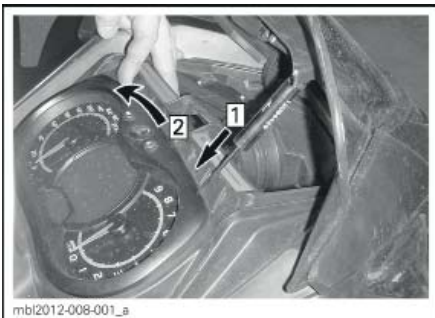


1. Запасной ремень вариатора.
2. Защита ремня вариатора
3. Фиксирующие выступы

22) Верхний элемент корпуса (капот)

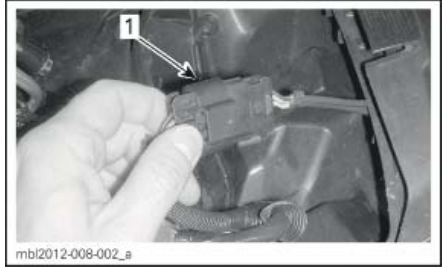
Снятие верхнего элемента корпуса

1. Снимите панель приборов.

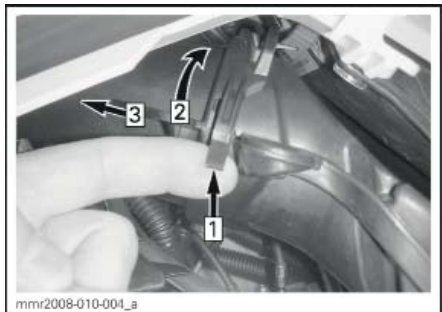


- Шаг 1: Расфиксируйте
- Шаг 2: Наклоните

2. Отсоедините разъем панели приборов.
3. Отсоедините разъем головного освещения.

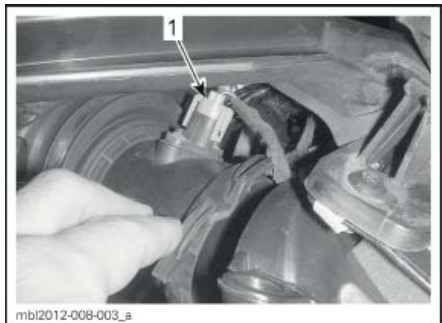


1. Разъем головного освещения.
4. Откройте боковую панель слева.
5. Снимите правую и левую боковые панели.
6. Снимите защиту ремня вариатора.
7. Отсоедините соединительную трубку воздуховода.



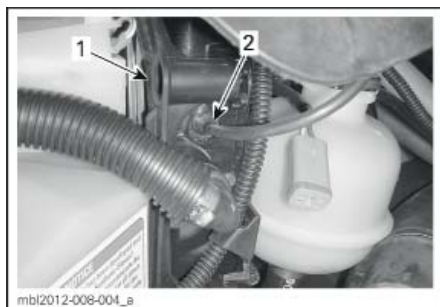
- Шаг 1: Поднимите фиксатор
- Шаг 2: Вращайте трубку
- Шаг 3: Тяните вперед

8. Отсоедините датчик температуры воздуха (ATS) в верхней части соединительной трубы.

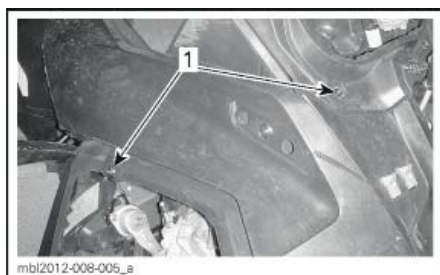


1. Разъем ATS
9. Откройте и снимите правую боковую панель.

10. Отсоедините шланг датчика давления воздуха от блока управления двигателем.



1. Блок управления двигателем
2. Шланг датчика давления воздуха.
11. Снимите 4 винта крепления верхнего элемента корпуса, по два с каждой стороны.



ПОКАЗАНА ЛЕВАЯ СТОРОНА

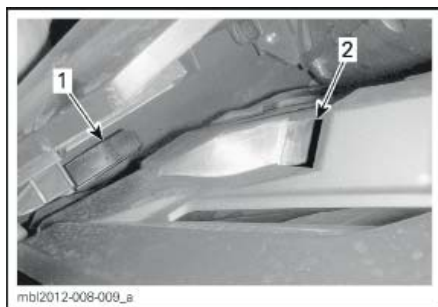
1. Винты крепления
12. Наклоните верхний элемент корпуса на 5 градусов в сторону верхней части, затем сдвиньте вперед.
13. Снимите верхний элемент корпуса.



СДВИНЬТЕ ВПЕРЕД

Установка верхнего элемента корпуса

1. Вставьте выступы верхнего элемента корпуса в соответствующие углубления нижней части.

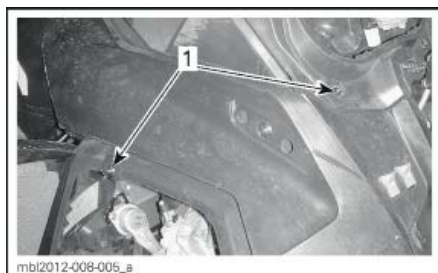


1. Выступы верхней панели корпуса
2. Углубление нижней части
2. Сдвиньте элемент в направлении задней части снегохода.



СДВИНЬТЕ НАЗАД

3. С обеих сторон установите крепежные винты верхнего элемента корпуса.



ПОКАЗАНА ЛЕВАЯ СТОРОНА

1. Винты крепления

4. Подсоедините:

- Шланг датчика давления воздуха к блоку управления двигателем
- Разъем головного освещения.
- Разъем панели приборов
- Датчик давления воздуха (ATS)
- Соединительную трубку воздуховода.

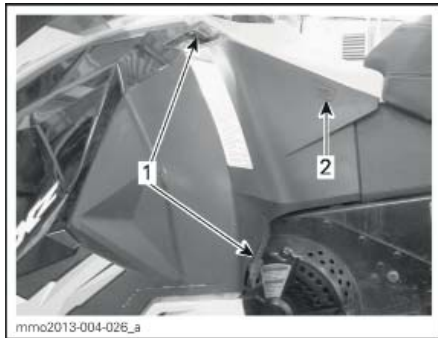
5. Установите:

- Панель приборов
- Защиту ремня вариатора.

23) Боковые панели

Чтобы открыть боковую панель расфиксируйте обе защелки. Уверенно потяните, чтобы снять панель со штифта.

Уверенно потяните защелку, чтобы снять ее с крюка консоли. Штифт должен выскочить без усилий.

**ТИПОВОЙ ВАРИАНТ**

1. Защелки
2. Расположение штифта

Для установки боковой панели зафиксируйте защелки. Крепко надавите на расположение штифта, чтобы зафиксировать его.

Чтобы снять боковую панель – откройте ее, затем поднимите. Освободите нижнюю петлю из посадочного места, затем верхнюю петлю, опустив панель.

Чтобы установить боковую панель – установите верхнюю петлю и затем нижнюю.

Закройте боковую панель.

⚠ ПРЕДОСТЕРЕЖЕНИЕ

Запуск и эксплуатация снегохода со открытыми или снятыми боковыми панелями категорически запрещены.

24) Рукоятка ручного стартера

Справа на снегоходе расположен механизм ручного стартера. Для приведения в действие механизма медленно тяните на себя рукоятку, пока не почувствуете сопротивление, после чего резко потяните рукоятку. Медленно отпустите рукоятку.

25) Пассажи́рское сиденье (двухместные модели)

Фиксированное сиденье пассажира со спинкой.

⚠ ПРЕДОСТЕРЕЖЕНИЕ

Каждый пассажир снегохода должен иметь возможность надежно упереть ноги в подножки и крепко держаться за поручни в течение всего времени, пока он находится на снегоходе. Важно следовать этим критериям, так как пассажир, сохраняющий равновесие, со значительно меньшей вероятностью будет выброшен со снегохода.

26) Пассажи́рские поручни (двухместные модели)

Во время движения пассажир должен держать за поручни на сидении.

27) Регулируемые зеркала (если применимо)

Каждое зеркало может быть настроено по желанию водителя.

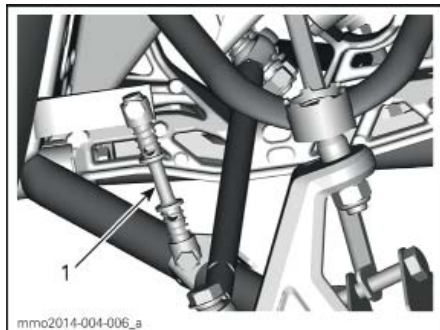
⚠ ПРЕДОСТЕРЕЖЕНИЕ

Регулировку зеркал производите только при стоянке в безопасном месте.

28) Тяга быстрого соединения стабилизатора поперечной устойчивости (Freeride)

Тяга быстрого соединения стабилизатора поперечной устойчивости располагается справа.

Вручную снимите тягу быстрого соединения, чтобы улучшить управляемость при движении вдоль склона и по глубокому рыхлому снегу.



ТИПОВОЙ ВАРИАНТ

1. Тяга быстрого соединения

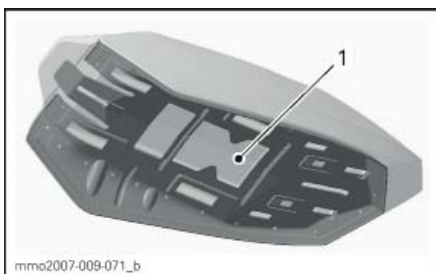
⚠ ПРЕДОСТЕРЕЖЕНИЕ

Движение со снятой тягой быстрого соединения по трассе увеличит риск потери управления. Всегда подсоединяйте тягу быстрого соединения при движении по трассе. Для этого снегоход должен находиться в безопасном месте в стороне от трассы.

29) Руководство по эксплуатации

Одноместные модели

Руководство располагается под сиденьем. Для доступа к нему обратитесь к подразделу **СИДЕНЬЕ ВОДИТЕЛЯ**.



ТИПОВОЙ ВАРИАНТ - СИДЕНЬЕ

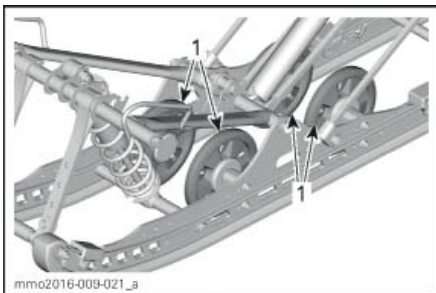
1. Расположение Руководства по эксплуатации

30) Скрепки для льда (Summit X в комплектации Т3)

Снегоход оборудован скрепками для льда, предназначенными для увеличения эффективности охлаждения двигателя, смазки и охлаждения клипс гусениц и накладок ползьев. Скрепки обязательно должны использоваться при езде по льду, плотно утрамбованному снегу и прочим поверхностям, при движении по которым, в область задней подвески или тоннеля не попадает достаточное количество частиц снега.

Гусеницы с большой высотой зацепов предназначены специально для движения в глубоком снегу.

Все модели Summit и Freeride, исключая Summit X, оборудованы 4 натяжными катками в задней подвеске для снижения трения между гусеницей и накладками ползьев при движении по льду и плотно утрамбованному снегу.



ТИПОВОЙ ВАРИАНТ

1. Натяжные ролики

Модель Summit X с завода комплектуется скребками для льда, обеспечивающими охлаждение и смазку клипс гусениц и накладок полозьев во время **кратковременных** поездок по льду и плотному снегу.



ТИПОВОЙ ВАРИАНТ

1. Скребки для льда

На моделях Summit X нет натяжных роликов

ПРИМЕЧАНИЕ: Во время хранения убедитесь, что скребки находятся в сложенном положении.

⚠ ОСТОРОЖНО При застревании снегохода сложите скребки перед тем, как предпринимать действия по извлечению снегохода.

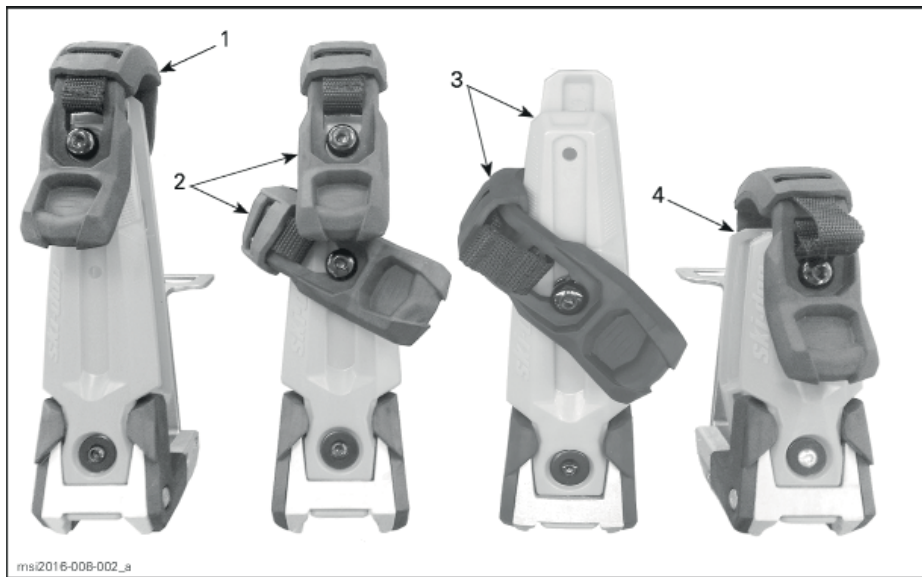
ВНИМАНИЕ Не рекомендуется использовать модели Summit и Freeride в условиях трасс и плотно утрамбованного снега, но если это неизбежно, настоятельно рекомендуется установить скребки для льда.

ПРИМЕЧАНИЕ: Скребки для льда и натяжные ролики полностью совместимы.

31) Крепление сноуборда / лыж (не для всех моделей)

Данное крепление предлагается для ограниченного количества моделей. Оно позволяет перевозить на снегоходе сноуборд или комплект лыж и палок.

⚠ ОСТОРОЖНО При движении помните и учитывайте увеличившиеся габариты, сбавьте скорость. При необходимости заваливания снегохода снимите сноуборд или лыжи с крепления.



4 ВАРИАНТА УСТАНОВКИ

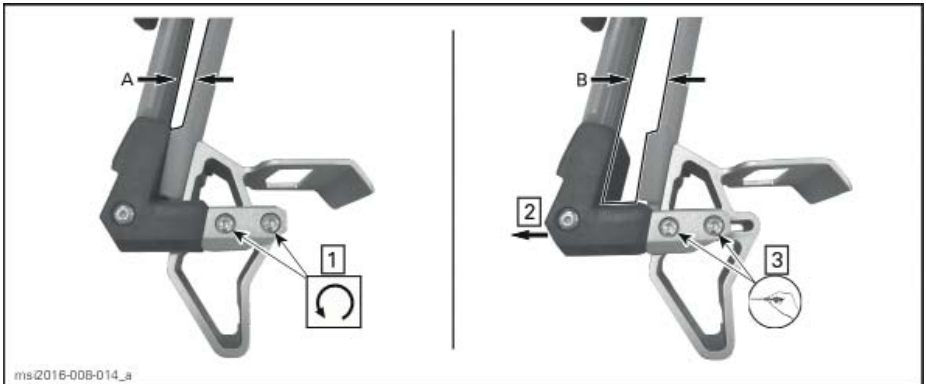
1. Для перевозки сноуборда – стропа установлена в положение перевозки сноуборда
2. Универсальное положение (сноуборд или лыжи) – высокие пластиковые опоры с дополнительным комплектом строп (продается отдельно)
3. Для перевозки лыж и палок – высокие пластиковые опоры, стропы установлены в положение для перевозки лыж
4. Для перевозки только лыж – укороченные пластиковые опоры

ПРИМЕЧАНИЕ: Для использования вариантов 1, 2 или 3 после укорачивания пластиковых опор для перевозки только лыж (вариант 4) **необходимо** заказать новые высокие пластиковые опоры в каталоге запчастей и аксессуаров.

Закрепление сноуборда или лыж на снегоходе

Выберите соответствующее размеру закрепляемого оборудования регулировочное отверстие на внутренней части крепления. Смотрите описание процедуры в разделе *РЕГУЛИРОВКА ПОЛОЖЕНИЯ СТРОПЫ*.

Отрегулируйте расстояние между внутренней и внешней опорами в соответствии с закрепляемым оборудованием.



A. Для лыж

B. Для сноуборда

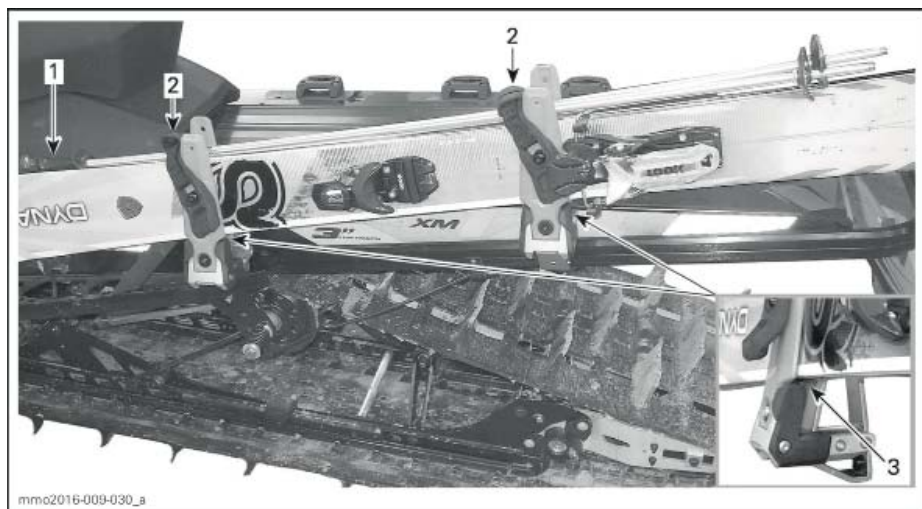
Расположите лыжи палки или сноуборд на креплении таким образом, чтобы обеспечить надежную фиксацию оборудования между опорами.

Закрепите стропу на проушине.

Убедитесь, что стропа натянута достаточно туго для того, чтобы быть надежно закрепленной за проушину и удерживать оборудование.

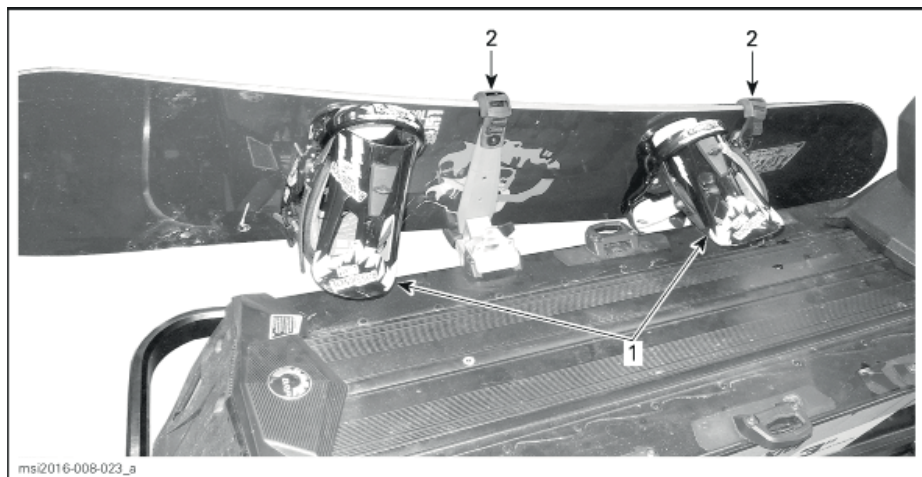
ПРИМЕЧАНИЕ: Резиновый протектор на стропе должен быть установлен поверх закрепляемого оборудования.

ВНИМАНИЕ Так как лыжи и сноуборды имеют различные размеры и форму, настоятельно рекомендуется перед установкой оборудования убедиться, что сноуборд или лыжи не будут повреждены и они не повредят снегоход. Для снижения риска повреждения снегохода вы можете найти в каталоге запчастей и аксессуаров прозрачную защитную наклейку для крепления сноуборда и лыж. Обратитесь к вашему дилеру за подробной информацией.



ВАРИАНТ УСТАНОВКИ КРЕПЛЕНИЯ В ПОЛОЖЕНИЕ ДЛЯ ПЕРЕВОЗКИ ЛЫЖ И ПАЛОК, ВЫСОКИЕ ОПОРЫ, ВИД СПЕРЕДИ

1. Ручки палок и носки лыж направлены вперед
2. Резиновый протектор на стропе
3. Зазор между опорами установлен в положение для перевозки лыж



СНОУБОРД

1. Крепления направлены внутрь, к снегоходу
2. Резиновый протектор на стропе

Регулировка положения стропы для соответствия закрепляемому оборудованию

Если на внешней опоре только одна проушина

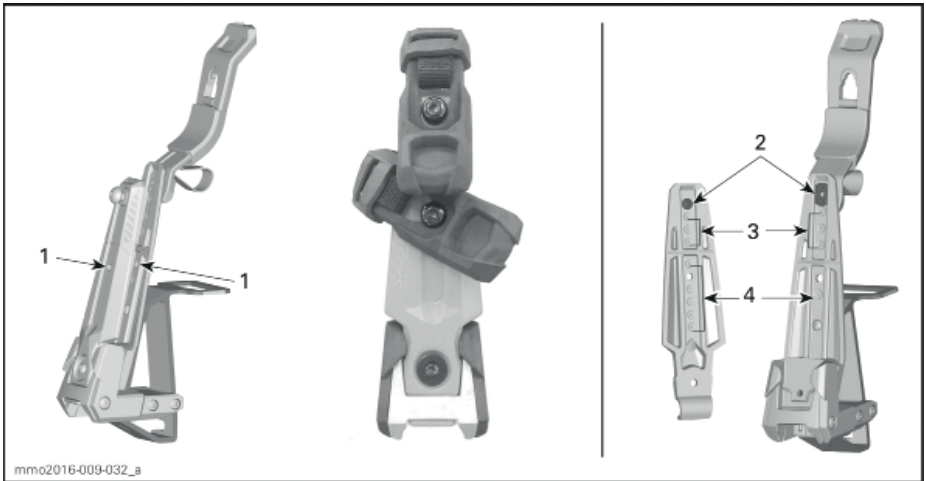
Снимите нижний винт, соединяющий внешнюю и внутреннюю опоры.

Снимите винт, соединяющий проушину и внутреннюю опору.



Установите стропы и проушину в соответствующее положение.

ПРИМЕЧАНИЕ: Резиновый протектор на стропе должен быть установлен поверх закрепляемого оборудования.



1. Отверстия для установки дополнительных строп (Универсальное положение)
2. Положение с завода (Для перевозки сноуборда)
3. Дополнительные положения для регулировки положения строп при креплении сноуборда (при необходимости просверлите)
4. Дополнительные положения для регулировки положения строп при креплении лыж (при необходимости просверлите)

МОМЕНТ ЗАТЯЖКИ

4 Н•м ± 1 Н•м

ТОПЛИВО

Требования к топливу

ВНИМАНИЕ Всегда используйте только свежий бензин. Бензин подвержен окислению, результатом чего является снижение его октанового числа, испарение летучих фракций и образование смол и лаковых отложений, способных стать причиной повреждения компонентов топливной системы.

Технические регламенты и требования к составу и качеству топлива могут отличаться в зависимости от региона и страны. Ваш снегоход был спроектирован для использования рекомендованных типов топлива, тем не менее необходимо помнить следующее:

- Использование в составе топлива спирта в количествах, превышающих установленные правительством, не рекомендуется так как может повлечь следующие проблемы:
 - Затрудненный запуск и неустойчивая работа двигателя.
 - Повреждение резиновых и пластиковых компонентов.
 - Коррозия металлических частей.
 - Повреждение внутренних частей и деталей двигателя.
- Регулярно проводите проверки на предмет отсутствия течи топлива и других неисправностей топливной системы, если вы подозреваете, что содержание в составе топлива спирта превышает установленные нормы.
- Топливо, содержащее спирт, гигроскопично, т.е. имеет способность поглощать водяные пары из воздуха, что может привести к концентрации воды, что, в свою очередь, может повлечь снижение эффективности работы двигателя или его поломку.

Рекомендуемое топливо

Используйте неэтилированный бензин с МАКСИМАЛЬНЫМ содержанием этанола 10%. Бензин должен отвечать следующим требованиям:

БЕНЗИН	ДВИГАТЕЛЬ	МИНИМАЛЬНОЕ ОКТАНОВОЕ ЧИСЛО
Бензин НЕ содержащий этанол	600 HO E-TEC 800R E-TEC	95 (RON)
Бензин может содержать МАКСИМАЛЬНО до 10% этанола	600 HO E-TEC 800R E-TEC	95 (RON)

ВНИМАНИЕ Никогда не экспериментируйте с прочими видами топлива. Неподходящее топливо может привести к поломкам двигателя и топливной системы.

На территории Северной Америки

ВНИМАНИЕ НЕ заправляйте снегоход из топливораздаточных колонок, помеченных как E85.

Использование топлива E15 запрещено нормами Агентства по защите окружающей среды США.

Присадки, предотвращающие замерзание топлива

При использовании кислородосодержащего топлива не следует добавлять в систему подачи топлива присадки, предотвращающие замерзание топлива, или гигроскопические присадки.

Однако, при использовании топлива, не содержащего кислород, для защиты системы подачи топлива следует использовать присадку на основе изопропила в пропорции 150 мл присадки на 40 л топлива.

Использование данного типа присадок необходимо для предотвращения образования льда в компонентах системы подачи топлива, что, при определенных условиях, может привести к серьезным повреждениям двигателя.

ПРИМЕЧАНИЕ: Используйте только присадки, не содержащие метилгидрата.

Заправка топливом

⚠ ПРЕДОСТЕРЕЖЕНИЕ

- Топливо в определенных условиях легковоспламенимо и взрывоопасно.
- Не используйте источники открытого огня для проверки уровня топлива.
- Не курите и не допускайте нахождения поблизости открытых источников огня или искр.
- Всегда производите работы в хорошо проветриваемом помещении.

1. Остановите двигатель.

⚠ ПРЕДОСТЕРЕЖЕНИЕ

Всегда останавливайте двигатель перед заправкой.

2. Во время заправки и водитель, и пассажир должны сойти со снегохода.

⚠ ПРЕДОСТЕРЕЖЕНИЕ

Не позволяйте никому находиться на снегоходе во время заправки.

3. Чтобы снять крышку топливного бака, медленно вращайте ее против часовой стрелки.



ТИПОВОЙ ВАРИАНТ

1. Крышка топливного бака

⚠ ПРЕДОСТЕРЕЖЕНИЕ

В случае, если вы заметили признаки недостаточного/избыточного давления в баке (при ослаблении пробки слышен свист), необходимо провести осмотр и/или ремонт снегохода перед его дальнейшей эксплуатацией.

4. Вставьте заправочный пистолет в заливную горловину.
5. Заливайте топливо медленно, чтобы воздух успевал выходить из топливного бака и не происходило разбрызгивание топлива. Будьте осторожны, не разлейте топливо.
6. Прекратите заправку, когда топливо достигнет нижней кромки топливозаправочной горловины. **Не допускайте перелива.**

⚠ ПРЕДОСТЕРЕЖЕНИЕ

Не заполняйте топливный бак полностью в случае, если собираетесь оставить снегоход в теплом месте. При повышении температуры топливо расширяется и может вытечь из топливного бака.

7. Плотно затяните крышку топливного бака по часовой стрелке.

⚠ ПРЕДОСТЕРЕЖЕНИЕ

Всегда насухо вытирайте любые потеки топлива.

ПРИМЕЧАНИЕ: В случае, если крышка топливного бака не установлена надлежащим способом, не садитесь на сиденье и не прислоняйтесь к нему.

МАСЛО

Рекомендованное масло

РЕКОМЕНДОВАННОЕ МАСЛО	
ДВИГАТЕЛИ	XPS SYNTHETIC 2-STROKE OIL (P/N 293 600 132)
600 HO E-TEC	✓
800R E-TEC	✓

ВНИМАНИЕ Двигатели данных моделей снегоходов разрабатывались и тестировались для работы с рекомендованными маслами BRP XPS™. Компания BRP настоятельно рекомендует в течение всего срока эксплуатации снегохода использовать рекомендованные масла XPS или их аналоги. Повреждения, вызванные использованием несоответствующего масла для данного двухтактного двигателя с прямым впрыском топлива и впрыском масла, не покрываются ограниченными гарантийными обязательствами компании BRP.

Проверка уровня масла

Масляный бак располагается за правой боковой панелью. Обратитесь к разделу **ОРГАНЫ УПРАВЛЕНИЯ, ПРИБОРЫ И ОБОРУДОВАНИЕ** для ознакомления с процедурой открытия панелей.

Всегда поддерживайте надлежащий уровень масла в баке.



ТИПОВОЙ ВАРИАНТ

1. Масляный бак
2. Уровень 3/4
3. Уровень 1/2
4. Уровень 1/4

ВНИМАНИЕ Проверяйте уровень масла и при необходимости доливайте при каждой заправке.

Для того, чтобы долить масло

Снимите крышку масляного бака.

Долейте масло.

ПРИМЕЧАНИЕ: Не допускайте перелива. Не переливайте масло за метку MAX на горловине бака.

Установите на место и надежно затяните крышку.

ВНИМАНИЕ Не перепутайте крышку масляного бака с крышкой топливного бака.

⚠ ПРЕДОСТЕРЕЖЕНИЕ

Вытирайте любые потеки масла. При нагреве масло легковоспламеняемо.

ПЕРИОД ОБКАТКИ

Эксплуатация в период обкатки

Данному снегоходу необходим период обкатки продолжительностью 10 моточасов или 500 км.

После завершения периода обкатки необходимо предоставить снегоход для проведения осмотра авторизованному дилеру Ski-Doo, в мастерскую или специалисту, на ваш выбор. Обратитесь к части **ТЕХНИЧЕСКОЕ ОБСЛУЖИВАНИЕ**.

Двигатель

Во время периода обкатки:

- Избегайте продолжительного полного открытия дроссельной заслонки.
- Избегайте продолжительных ускорений.
- Избегайте продолжительного движения с постоянной скоростью.
- Избегайте перегрева двигателя.

Однако в период обкатки кратковременные ускорения и различные скоростные режимы будут полезны для вашего снегохода.

В течение нескольких первых часов периода обкатки система управления двигателем ограничивает его максимальную производительность, путем управления некоторыми из его характеристик.

В течение определенного периода времени система управления двигателем контролирует некоторые из его характеристик.

Продолжительность этого периода зависит от количества использованного топлива. В среднем для завершения периода обкатки потребуется два топливных бака.

В течение этого периода:

- Производительность двигателя не будет оптимальной.
- Расход топлива и масла будет повышен.

Ремень вариатора

Новый ремень вариатора требует прохождения обкатки на протяжении 50 км.

Во время периода обкатки:

- Избегайте резких ускорений и торможений.
- Избегайте буксировки грузов.
- Избегайте движения с постоянной высокой скоростью.

БАЗОВЫЕ ПРОЦЕДУРЫ

Процедура запуска двигателя

Последовательность действий

1. Приведите в действие стояночный тормоз.
2. Дважды проверьте работу рычага управления дроссельной заслонкой.
3. Наденьте шлем.
4. Убедитесь, что колпачок шнура безопасности установлен на выключатель двигателя, а сам шнур присоединен к петле на вашей экипировке.
5. Удостоверьтесь, что кнопка аварийной остановки двигателя находится в положении ВКЛ (отжата).
6. Нажмите кнопку запуска двигателя / включения заднего хода для включения электрического стартера и запуска двигателя. Незамедлительно отпустите ее после запуска двигателя.

⚠ ПРЕДОСТЕРЕЖЕНИЕ

Нажатия на рычаг управления дроссельной заслонкой во время запуска двигателя категорически запрещены.

7. Снимите стояночный тормоз.

ПРИМЕЧАНИЕ: При первоначальном холодном запуске не снимайте стояночный тормоз в данный момент. Прогрейте двигатель, как описано ниже.

Модели с ручным запуском

Возьмитесь за рукоятку ручного стартера и медленно потяните ее на себя, пока не почувствуете сопротивление, после чего резко потяните рукоятку для запуска двигателя.

Модели, оснащенные электрическим стартером

Нажмите кнопку запуска двигателя / включения заднего хода для включения электрического стартера и запуска двигателя. Незамедлительно отпустите ее после запуска двигателя.

ВНИМАНИЕ Не позволяйте электрическому стартеру работать более 10 секунд за раз. Между последовательными попытками пуска двигателя делайте паузы, необходимые для охлаждения стартера.

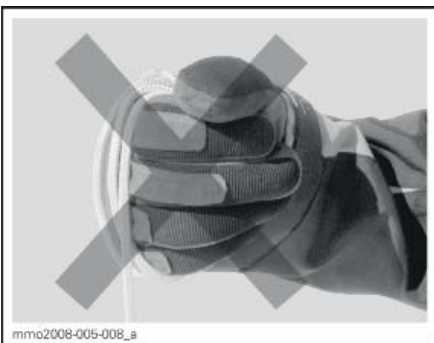
Аварийный запуск

Двигатель снегохода может быть запущен с помощью аварийного пускового шнура, входящего в возимый комплект инструментов.

Снимите защиту ремня вариатора.

⚠ ПРЕДОСТЕРЕЖЕНИЕ

Не наматывайте шнур на руку. Держите шнур только за рукоятку. Не используйте этот способ кроме случаев крайней необходимости. Как можно скорее проведите ремонт снегохода.



Присоедините один конец шнура к рукоятке.

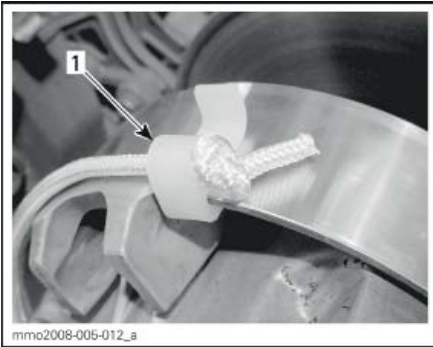
ПРИМЕЧАНИЕ: В качестве рукоятки можно использовать инструмент для регулировки подвески.

Другой конец шнура подсоедините к пусковому зажиму, входящему в возимый комплект инструментов.



mmo2008-005-009

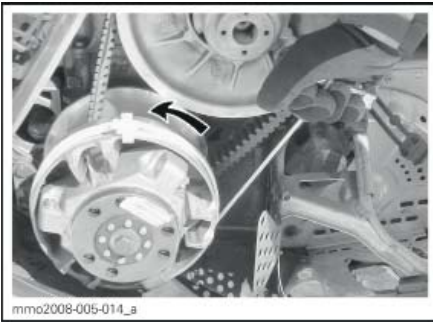
Подсоедините зажим к ведущему шкиву.



mmo2008-005-012_a

1. Место установки зажима

Плотно обмотайте шнур вокруг шкива. При разматывании шнура шкив должен вращаться против часовой стрелки.



mmo2008-005-014_a

Режимом движения потяните шнур на себя так, чтобы он полностью размотался и соскочил со шкива.

Запустите двигатель, соблюдая процедуру ручного запуска двигателя.

⚠ ПРЕДОСТЕРЕЖЕНИЕ

После запуска двигателя подобным образом не устанавливайте на место защиту ремня вариатора. Двигайтесь с низкой скоростью к месту ремонта.

Прогрев снегохода

Перед каждой поездкой снегоход следует прогревать следующим образом:

1. Запустите двигатель как указано в **ПРОЦЕДУРЕ ЗАПУСКА ДВИГАТЕЛЯ** выше.
2. Для прогрева дайте двигателю поработать на оборотах холостого хода в течение одной-двух минут.

ПРИМЕЧАНИЕ: Все двигатели прекратят свою работу после приблизительно 12 минут работы на холостом ходу.

3. Снимите стояночный тормоз.
4. Нажимайте на рычаг управления дроссельной заслонкой до включения ведущего шкива вариатора. В течение первых двух-трех минут двигайтесь с низкой скоростью.

ВНИМАНИЕ В случае, если после нажатия на рычаг управления дроссельной заслонкой снегоход не двигается с места, остановите двигатель и снимите колпачок шнура безопасности с выключателя двигателя. После чего выполните следующее:

- Проверьте, не застряли ли лыжи снегохода. Поочередно поднимите за рукоятку и опустите лыжи.
- Проверьте, не застряла ли гусеница снегохода. Поднимите заднюю часть снегохода, чтобы гусеница оторвалась от земли, после чего опустите.
- Проверьте наличие плотных скоплений снега или льда, препятствующих вращению гусеницы, на задней подвеске. При необходимости очистите.

⚠ ОСТОРОЖНО Используйте правильную технику поднятия тяжестей, используйте для этого силу ног. Остерегайтесь травм. Не пытайтесь поднять какую-либо часть снегохода в случае, если это выше ваших сил.

⚠ ПРЕДОСТЕРЕЖЕНИЕ

Убедитесь, что колпачок шнура безопасности снят с выключателя двигателя перед тем, как встать перед снегоходом, гусеницей или компонентами подвески.

ПРИМЕЧАНИЕ: Процедура прогрева двигателя управляется электронно. В течение этого периода (до 10 минут в зависимости от температуры воздуха) частота вращения коленчатого вала двигателя ограничена.

Включение заднего хода (RER)

Нажатие на кнопку включения заднего хода (RER) при работающем двигателе приведет к снижению частоты вращения коленчатого вала до практически полной остановки и увеличению угла опережения зажигания, что позволит коленчатому валу вращаться в обратном направлении.

- Двигатель автоматически переключится в режим переднего хода во время повторного запуска после остановки.
- Переключение передач может произойти только при работающем двигателе.
- В случае, если частота вращения коленчатого вала двигателя превышает 4300 об/мин, работа кнопки RER будет невозможна.
- Рекомендуется прогреть двигатель до обычной рабочей температуры до выполнения переключения.

Включение передачи заднего хода

1. Полностью остановите снегоход.
2. Нажмите и удерживайте рычаг тормоза. Не вставайте со своего места, обратитесь к главе **ПОЛОЖЕНИЕ ВОДИТЕЛЯ НА СНЕГОХОДЕ ПРИ ДВИЖЕНИИ ЗАДНИМ ХОДОМ** для дополнительной информации.
3. Пока двигатель работает на холостых оборотах, нажмите и отпустите кнопку RER.
4. Дождитесь соответствующего звукового сигнала, после чего плавно нажмите на рычаг управления дроссельной заслонкой.

⚠ ПРЕДОСТЕРЕЖЕНИЕ

Включение заднего хода осуществляется нажатием кнопки RER при работающем двигателе. При включении передачи заднего хода дождитесь включения соответствующих звукового сигнала и контрольной лампы на панели приборов прежде чем задействовать рычаг управления дроссельной заслонкой для движения задним ходом. Скорость движения задним ходом не ограничена. Всегда проявляйте осторожность, так как быстрое движение задним ходом может привести к потере устойчивости. Дождитесь полной остановки снегохода перед тем, как нажимать кнопку RER. Не вставайте со своего места и приводите в действие тормоза перед переключением. Перед тем как начать движение задним ходом убедитесь, что позади снегохода отсутствуют люди и препятствия.

Включение передачи переднего хода

1. Полностью остановите снегоход.
2. Нажмите и удерживайте рычаг тормоза.
3. Нажмите и отпустите кнопку RER.
4. Контрольная лампа RER должна погаснуть.
5. Медленно и равномерно нажимайте на рычаг управления дроссельной заслонкой. Дождитесь включения ведущего шкива вариатора, после чего плавно увеличьте скорость.

Остановка двигателя

Отпустите рычаг управления дроссельной заслонкой и дождитесь, когда частота вращения коленчатого вала двигателя опустится до холостого хода.

Остановите двигатель либо используя кнопку аварийной остановки двигателя, либо сняв колпачок шнура безопасности с выключателя двигателя.

⚠ ПРЕДОСТЕРЕЖЕНИЕ

Всегда снимайте колпачок шнура безопасности с выключателя двигателя в случае, если снегоход не используется, для того, чтобы предотвратить несанкционированный запуск двигателя детьми или иными лицами, а также для исключения возможности хищения снегохода.

УСЛОВИЯ ДВИЖЕНИЯ И ВАШ СНЕГОХОД

Высота над уровнем моря

На заводе ваш снегоход был откалиброван под использование на определенной высоте над уровнем моря. За информацией о заводской калибровке вашей модели обратитесь к таблице ниже.

МОДЕЛИ	ЗАВОДСКАЯ КАЛИБРОВКА
Все модели, исключая SUMMIT и FREERIDE 146/154/163 (Северная Америка)	до 600 м над уровнем моря
SUMMIT и FREERIDE 146/154/163/174 (Северная Америка)	от 600 м до 2400 м

МОДЕЛИ	ЗАВОДСКАЯ КАЛИБРОВКА
Все модели, исключая SUMMIT X в комплектации T3 (Европа)	до 600 м над уровнем моря
SUMMIT X в комплектации T3 154/163/174 (Европа)	от 600 м до 2400 м

В случае, если предполагается эксплуатация снегохода вне заданного диапазона высот, предоставьте его авторизованному дилеру Ski-Doo.

ВНИМАНИЕ Некорректная подготовка снегохода снизит его эксплуатационные характеристики, а также может привести к серьезным повреждениям снегохода.

Температура воздуха

Система управления двигателем обеспечивает оптимальное соотношение воздуха/топлива для всего температурного диапазона.

Плотный снег

Модели, оснащенные гусеницей с минимальной высотой зацепа 1,75 дюйма

Компания BRP не рекомендует эксплуатацию снегоходов с высокими грунтозацепами для продолжительного движения с **высокой скоростью** по снегоходным трассам, плотному снегу или льду.

В случае, если двигаться по таким участкам все же необходимо – **снижьте скорость** и постарайтесь как можно скорее их покинуть.

ВНИМАНИЕ Эксплуатация подобного типа гусениц на **высокой скорости, снегоходной трассе, на плотном снегу или льду, повлечет увеличение нагрузки на грунтозацепы, что, в свою очередь, приведет к нагреву.** Для того, чтобы снизить риск возможных повреждений, сбросьте скорость и постарайтесь как можно скорее покинуть подобные участки.

Снегоходы, оборудованные скребками для льда

Снегоход оборудован скребками для льда, предназначенными для увеличения эффективности охлаждения двигателя, смазки и охлаждения клипс гусениц и накладок ползьев. Скребки обязательно должны использоваться при езде по льду, плотно утрамбованному снегу и прочим поверхностям, при движении по которым, в область задней подвески или тоннеля не попадает достаточное количество частиц снега.

ВНИМАНИЕ Не рекомендуется использовать модели Summit и Freeride в условиях трасс и плотно утрамбованного снега, но если это неизбежно, настоятельно рекомендуется установить скребки для льда.

ОСОБЫЕ ПРОЦЕДУРЫ

Буксировка груза

Используйте только жесткую сцепку. Любой буксируемый груз должен быть оснащен светоотражателями с обеих сторон и сзади. Проверьте требования местного законодательства, относящиеся к стоп-сигналам.

ПРЕДОСТЕРЕЖЕНИЕ

Буксировка груза на гибкой сцепке категорически запрещена. Используйте только жесткую сцепку. Использование гибкой сцепки может привести к столкновению груза и снегохода, а также к опрокидыванию последнего в случае резкого торможения или при движении вниз по склону.

Буксировка другого снегохода

Для буксировки неисправного снегохода используйте жесткую сцепку. Снимите ремень вариатора с неисправного снегохода, обратитесь к подразделу *РЕМЕНЬ ВАРИАТОРА* раздела *ПРОЦЕДУРЫ ТЕХНИЧЕСКОГО ОБСЛУЖИВАНИЯ*. Буксировку производите на средней скорости.

ВНИМАНИЕ Всегда снимайте ремень вариатора с буксируемого снегохода, чтобы предотвратить повреждения ремня или трансмиссии.

Использование буксировочного каната разрешено только в исключительных случаях, когда отсутствует возможность использовать жесткую сцепку. Двигайтесь, соблюдая особую осторожность. В некоторых странах буксировка снегохода буксировочным канатом незаконна. Проконсультируйтесь с государственным и местным законодательством.

Снимите ремень вариатора и присоедините трос к лыжным стойкам буксируемого снегохода. На буксируемом снегоходе должен находиться водитель для того, чтобы приводить в действие тормоза. Буксировку производите на малой скорости.

ВНИМАНИЕ Для предотвращения повреждения рулевого управления, ни в коем случае не закрепляйте буксировочный трос за рукоятки лыж.

ПРЕДОСТЕРЕЖЕНИЕ

Движение с высокой скоростью при буксировке неисправного снегохода категорически запрещено. Двигайтесь медленно, соблюдая особую осторожность.

НАСТРОЙКА СНЕГОХОДА

Управляемость и плавность хода снегохода зависят от настроек подвески.

⚠ ПРЕДОСТЕРЕЖЕНИЕ

Настройка подвески может повлиять на управляемость снегохода. Всегда уделяйте достаточно времени для ознакомления с изменениями в поведении снегохода после выполнения настроек. Настройки элементов подвески, расположенных слева и справа, должны всегда совпадать.

Выбор настроек подвески зависит от веса водителя, личных предпочтений, скорости движения и условий эксплуатации.

ПРИМЕЧАНИЕ: Некоторые настройки могут не относиться к вашей модели снегохода.

⚠ ПРЕДОСТЕРЕЖЕНИЕ

Перед тем, как производить настройку подвески, помните:

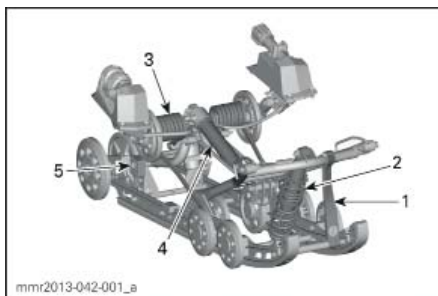
- Остановитесь в безопасном месте.
- Снимите колпачок шнура безопасности с выключателя двигателя.
- Используйте подходящее подъемное устройство или по возможности обратитесь за помощью, чтобы распределить нагрузку. Используйте правильную технику поднятия тяжестей, используя силу ног, в случае, если подъемное устройство недоступно.
- Не пытайтесь поднять какую-либо часть снегохода в случае, если это выше ваших сил.
- Поднимите переднюю часть снегохода и поместите ее на подходящую опору перед выполнением настроек подвески.
- Поднимите заднюю часть снегохода и поместите ее на широкую механическую опору с отражающей панелью.
- Убедитесь, что используемые опоры устойчивы и надежны.

Лучшим способом настройки подвески является выполнение регулировок по одной за раз.

Различные настройки взаимосвязаны. Например, после регулировки передних пружин может потребоваться регулировка центральной пружины. Проверьте настройки подвески тестовым заездом на снегоходе в идентичных условиях: трасса, скорость движения, состояние снежного покрова, положение водителя на сиденье и т. д. Продолжайте вносить корректировки, пока не достигните требуемого результата.

Указания, размещенные ниже, необходимы для тонкой настройки подвески. Используйте ключ для регулировки подвески из возимого комплекта инструментов.

Регулировки задней подвески (rMotion)



rMOTION - РЕГУЛИРУЕМЫЕ КОМПОНЕНТЫ

1. Ленточный ограничитель
2. Центральная пружина
3. Задняя пружина
4. Задний амортизатор
5. Ограничитель хода рычагов задней подвески (показана правая сторона)

ВНИМАНИЕ Всякий раз после регулировки задней подвески проверяйте и, при необходимости, регулируйте натяжение гусеницы.

Ленточный ограничитель

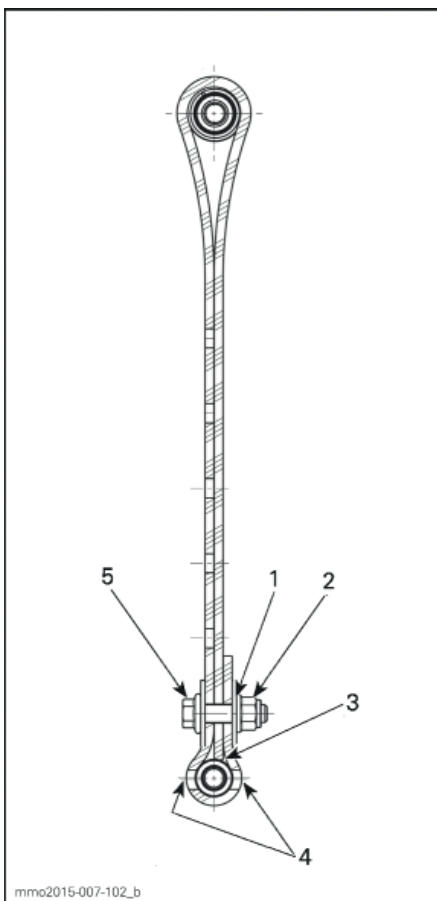
Длина ленточных ограничителей влияет на нагрузку, приходящуюся на центральную пружину, особенно при наборе скорости, и, таким образом, на величину подъема передней части снегохода.

Длина ленточного ограничителя также оказывает влияние на величину хода центральной пружины.

ВНИМАНИЕ После изменения длины ленточного ограничителя, необходимо проверить натяжение гусеницы.

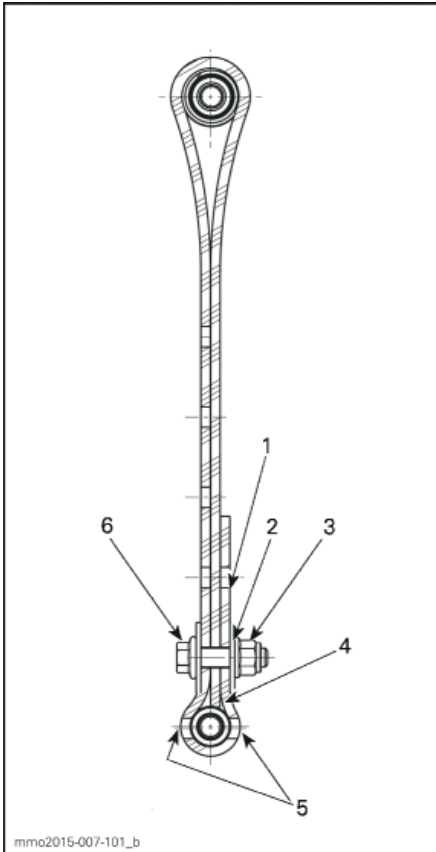
ДЕЙСТВИЕ	РЕЗУЛЬТАТ
Увеличение длины ленточного ограничителя	Уменьшение давления лыж при наборе скорости
	Увеличение хода центральной пружины
	Увеличение амортизирующих способностей
Уменьшение длины ленточного ограничителя	Увеличение давления лыж при наборе скорости
	Уменьшение хода центральной пружины
	Уменьшение амортизирующих способностей

ПРИМЕЧАНИЕ: Ленточный ограничитель может быть установлен в положение 1, 2, 3, 4 и 5. Ниже проиллюстрированы положения 1, 2, 3. Меньшие значения позиции соответствуют большей длине ограничителя.



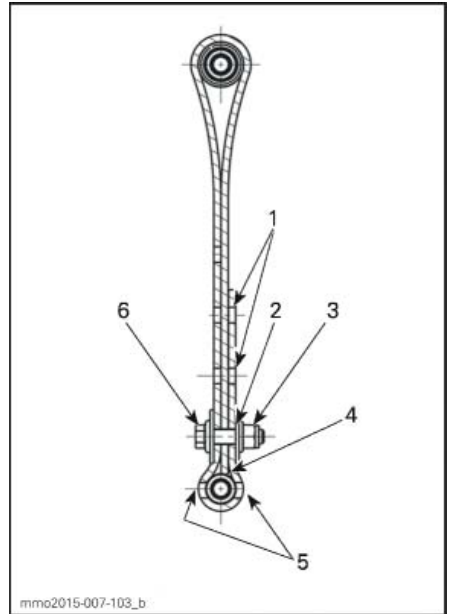
ПОЛОЖЕНИЕ 1 ЛЕНТОЧНОГО ОГРАНИЧИТЕЛЯ (1-е ОТВЕРСТИЕ, НАИБОЛЬШАЯ ДЛИНА)

1. Первое отверстие с конца
2. В сторону задней части снегохода
3. Кончик ленточного ограничителя касается оси
4. Два отверстия остаются открытыми между головкой винта и гайкой
5. В сторону передней части снегохода



ПОЛОЖЕНИЕ 2 ЛЕНТОЧНОГО ОГРАНИЧИТЕЛЯ (2-е ОТВЕРСТИЕ)

1. Свободное отверстие
2. Второе отверстие с конца
3. В сторону задней части снегохода
4. Кончик ленточного ограничителя касается оси
5. Два отверстия остаются открытыми между головкой винта и гайкой
6. В сторону передней части снегохода



ПОЛОЖЕНИЕ 3 ЛЕНТОЧНОГО ОГРАНИЧИТЕЛЯ (3-е ОТВЕРСТИЕ)

1. Свободные отверстия
2. Третье отверстие с конца
3. В сторону задней части снегохода
4. Кончик ленточного ограничителя касается оси
5. Два отверстия остаются открытыми между головкой винта и гайкой
6. В сторону передней части снегохода

ПРИМЕЧАНИЕ: Уменьшение длины ленточного ограничителя может снизить комфорт во время движения. В случае, если вы чувствуете что на гусеницу приходится большая нагрузка, прежде всего отрегулируйте положение ограничителя хода рычагов задней подвески. Всегда устанавливайте болт ленточного ограничителя как можно ближе к нижней оси.

При движении по глубокому снегу может потребоваться изменение длины ленточного ограничителя и/или изменение положения тела для изменения угла соприкосновения гусеницы с поверхностью. Знание различных регулировок и состояние снежного покрова подскажут водителю наиболее эффективную комбинацию.

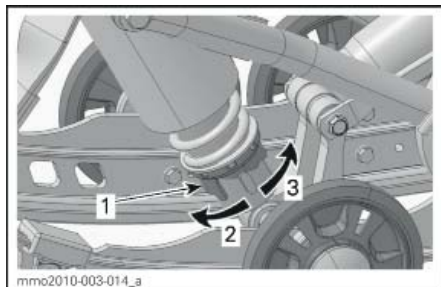
В общем случае, увеличение длины ленточного ограничителя благотворно скажется при движении по глубокому снегу или равнинному участку.

Центральная пружина

Преднатяг центральной пружины влияет на величину усилия, необходимого для поворота руля, управляемость и амортизационные способности.

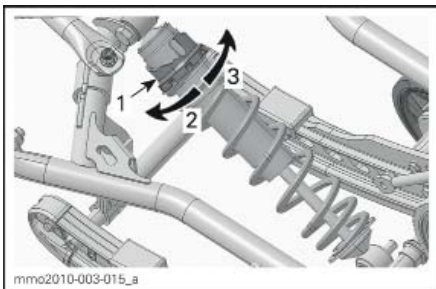
Кроме того регулировка преднатяга центральной пружины позволяет увеличить или уменьшить нагрузку на переднюю часть гусеницы, изменяя, таким образом, эксплуатационные характеристики снегохода при движении по глубокому снегу.

ДЕЙСТВИЕ	РЕЗУЛЬТАТ
Увеличение преднатяга	Уменьшение усилия, необходимого для поворота руля
	Увеличение амортизирующих способностей
	Облегчение начала движения в глубоком снегу
	Улучшение эксплуатационных характеристик и управляемости при движении по глубокому снегу
Уменьшение преднатяга	Увеличение усилия, необходимого для поворота руля
	Уменьшение амортизирующих способностей
	Улучшение управляемости при движении по трассе



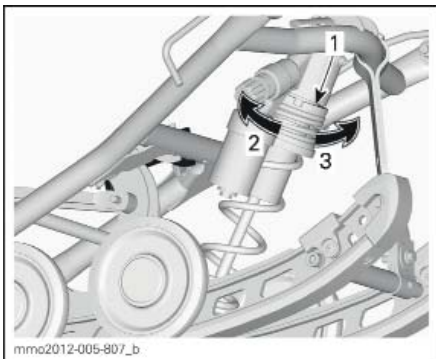
РЕГУЛЯТОР ПРЕДНАТЯГА ПРУЖИНЫ АМОРТИЗАТОРА С РЕГУЛИРУЕМЫМ ПОЛОЖЕНИЕМ

1. Регулятор преднатяга пружины
2. Увеличение преднатяга
3. Уменьшение преднатяга



РЕГУЛЯТОР ПРЕДНАТЯГА – АМОРТИЗАТОР С ГАЗОВЫМ ПОДПОРОМ ВЫСОКОГО ДАВЛЕНИЯ (НРГ)

1. Регулятор преднатяга пружины
2. Уменьшение преднатяга
3. Увеличение преднатяга



ТИПОВОЙ ВАРИАНТ – РЕГУЛИРОВОЧНЫЕ КОЛЬЦА

1. Регулировочные кольца преднатяга пружины
2. Увеличение преднатяга
3. Уменьшение преднатяга

ПРИМЕЧАНИЕ: Используя ключ для регулировки подвески из возимого комплекта инструментов.

Задняя пружина

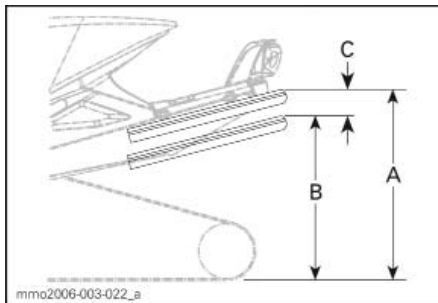
Преднатяг задней пружины влияет на комфорт водителя, высоту посадки и компенсацию нагрузки при перевозке груза.

Кроме того регулировка преднатяга задней пружины позволяет увеличить или уменьшить нагрузку на переднюю подвеску снегохода. Таким образом увеличить или уменьшить давление лыж на поверхность. Это позволяет улучшить эксплуатационные качества при движении в глубоком снегу, а также уменьшить или увеличить усилие необходимое для поворота руля и, тем самым, улучшить управляемость снегохода.

Показателем правильной регулировки преднатяга являются минимальные пробои подвески при движении по местности со сложным рельефом.

ДЕЙСТВИЕ	РЕЗУЛЬТАТ
Увеличение преднатяга	Увеличение жесткости задней подвески
	Увеличение подъема задней части снегохода
	Увеличение амортизирующих способностей
	Увеличение усилия, необходимого для поворота руля
Уменьшение преднатяга	Уменьшение жесткости задней подвески
	Уменьшение подъема задней части снегохода
	Уменьшение амортизирующих способностей
	Уменьшение усилия, необходимого для поворота руля
	Улучшение эксплуатационных характеристик и управляемости при движении по глубокому снегу

Обратитесь к рисунку, чтобы проверить правильность регулировки преднатяга.



ТИПОВОЙ ВАРИАНТ - ПРАВИЛЬНАЯ РЕГУЛИРОВКА

- A. Максимально растянутая подвеска
- B. Подвеска под нагрузкой (вес водителя, пассажира и груза)
- C. Расстояние между A и B; обратитесь к таблице ниже

ВЕЛИЧИНА "С"	ВАШИ ДЕЙСТВИЯ
от 50 мм до 75 мм	Регулировка не требуется
Более 75 мм	Слишком мягкая регулировка. Увеличение преднатяга
Менее 50 мм	Слишком жесткая регулировка. Уменьшение преднатяга

ПРИМЕЧАНИЕ: В случае, если необходимой величины "С" невозможно достичь, используя оригинальные пружины, обратитесь к авторизованному дилеру Ski-Doo для замены пружин.

rMotion без ручки быстрой регулировки

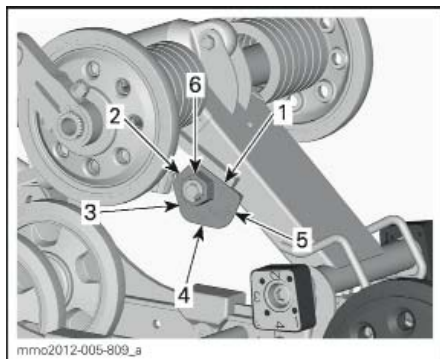
Для увеличения преднатяга всегда поворачивайте регулятор слева по часовой стрелке, а регулятор справа против часовой стрелки.

⚠ ОСТОРОЖНО Перемещение регулятора непосредственно с 5 на 1 положение и наоборот категорически запрещено.

⚠ ПРЕДОСТЕРЕЖЕНИЕ

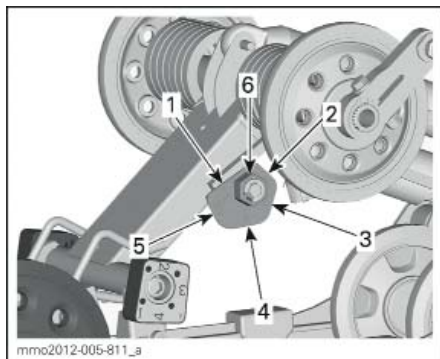
Преднатяг обеих задних пружин должен быть одинаков. В противном случае поведение снегохода может стать непредсказуемым и подвеска может быть повреждена.

Регулятор имеет 5 регулировочных позиций, позиция 1 соответствует самым мягким настройкам подвески.



*гMOTION БЕЗ РУЧКИ БЫСТРОЙ РЕГУЛИРОВКИ
– ЛЕВАЯ СТОРОНА*

1. Положение 1
2. Положение 2
3. Положение 3
4. Положение 4
5. Положение 5
6. Регулировочная гайка



*гMOTION БЕЗ РУЧКИ БЫСТРОЙ РЕГУЛИРОВКИ
– ПРАВАЯ СТОРОНА*

1. Положение 1
2. Положение 2
3. Положение 3
4. Положение 4
5. Положение 5
6. Регулировочная гайка

ДЕЙСТВИЕ	РЕЗУЛЬТАТ
Увеличение преднатяга	Увеличение жесткости задней подвески
	Увеличение подъема задней части снегохода
	Увеличение амортизирующих способностей
	Увеличение усилия, необходимого для поворота руля
Уменьшение преднатяга	Уменьшение жесткости задней подвески
	Уменьшение подъема задней части снегохода
	Уменьшение амортизирующих способностей
	Уменьшение усилия, необходимого для поворота руля
	Улучшение эксплуатационных характеристик и управляемости при движении по глубокому снегу

Задний амортизатор

Демпфирование сжатия заднего амортизатора (Freeride 137")

ПРИМЕЧАНИЕ: Демпфирование быстрого и медленного сжатия регулируются одновременно.

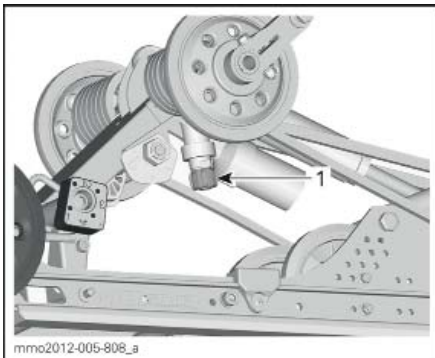
Демпфирование медленного сжатия влияет на работу амортизатора при медленном перемещении подвески (медленные ходы подвески, в большинстве случаев при движении с низкой скоростью).

Демпфирование быстрого сжатия влияет на работу амортизатора при быстром перемещении подвески (быстрые ходы подвески, в большинстве случаев при движении с высокой скоростью).

ПОВОРОТ	ДЕЙСТВИЕ	ЭФФЕКТ НА БОЛЬШИХ И МАЛЫХ НЕРОВНОСТЯХ
По часовой стрелке	Увеличение демпфирующего усилия сжатия	Более жесткая работа подвески
Против часовой стрелки	Уменьшение демпфирующего усилия сжатия	Более мягкая работа подвески

rMotion без ручки быстрой регулировки

Для регулировки поверните ручку регулятора, расположенную на масляном резервуаре амортизатора: по часовой стрелке для увеличения демпфирующего усилия или против часовой стрелки для уменьшения демпфирующего усилия.

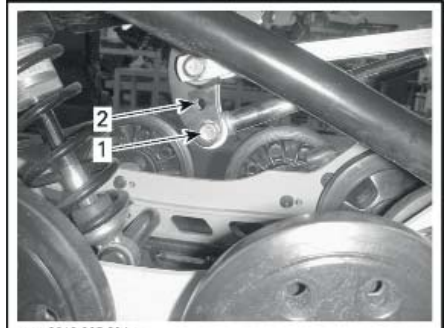


1. Ручка регулировки демпфирования сжатия

Положение заднего амортизатора

Задний амортизатор может быть установлен в двух положениях: высокая эффективность и спорт.

На заводе амортизатор устанавливается в нижнее положение (высокая эффективность), которое подойдет большинству водителей. Отверстие для установки амортизатора в положение спорт позволяет получить доступ к диапазону более мягких регулировок. Перед изменением положения амортизатора должны быть проведены все прочие регулировки задней подвески.



ПОЛОЖЕНИЯ ЗАДНЕГО АМОРТИЗАТОРА

- 1. Положение высокой эффективности
- 2. Положение спорт

Центральный амортизатор (Freeride 137")

Демпфирование сжатия центрального амортизатора

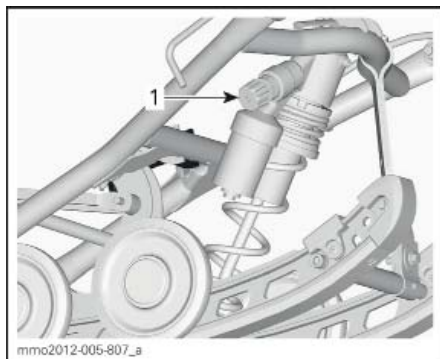
ПРИМЕЧАНИЕ: Демпфирование быстрого и медленного сжатия регулируются одновременно.

Демпфирование медленного сжатия влияет на работу амортизатора при медленном перемещении подвески (медленные ходы подвески, в большинстве случаев при движении с низкой скоростью).

Демпфирование быстрого сжатия влияет на работу амортизатора при быстром перемещении подвески (быстрые ходы подвески, в большинстве случаев при движении с высокой скоростью).

ДЕЙСТВИЕ	ЭФФЕКТ НА БОЛЬШИХ И МАЛЫХ НЕРОВНОСТЯХ
Увеличение демпфирующего усилия сжатия	Более жесткая работа подвески
Уменьшение демпфирующего усилия сжатия	Более мягкая работа подвески

Поверните по часовой стрелке для увеличения демпфирующего усилия или против часовой стрелки для уменьшения демпфирующего усилия



1. Ручка регулировки демпфирования сжатия центрального амортизатора

Ограничитель хода рычагов задней подвески

Регулировка ограничителя хода рычагов задней подвески влияет только на управляемость снегохода во время ускорений.

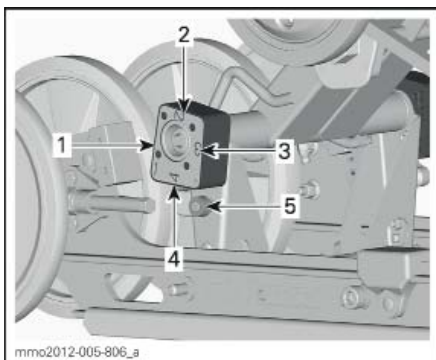
ПРИМЕЧАНИЕ: Высокое положение ограничителя хода снизит комфорт и перераспределит массы на лыжи при ускорении.

Для регулировки нажмите кнопку под регулятором и поверните ограничитель хода в требуемое положение.

Установите номер требуемой регулировки напротив резинового ограничителя. Инструмент не требуется.

⚠ ПРЕДОСТЕРЕЖЕНИЕ

Оба ограничителя должны быть установлены в одинаковое положение. В противном случае поведение снегохода может стать непредсказуемым и подвеска может быть повреждена.



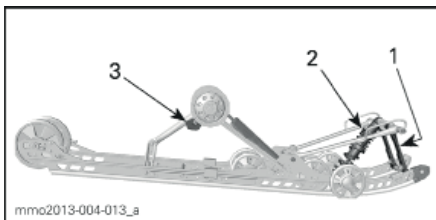
ОГРАНИЧИТЕЛЬ ХОДА РЫЧАГОВ ЗАДНЕЙ ПОДВЕСКИ – ВИД СПРАВА (НА ОГРАНИЧИТЕЛЬ НАНЕСЕНА БУКВА R)

1. Положение 1 (минимальное)
2. Положение 2
3. Положение 3
4. Положение 4 (максимальное)
5. Кнопка

Регулировка ограничителя хода рычагов задней подвески

ПОЛОЖЕНИЕ	НАЗНАЧЕНИЕ
1	Большой подъем лыж во время ускорения – и лучший комфорт
2	Средняя регулировка
3	Средняя регулировка
4	Меньший подъем лыж во время ускорения – и некоторая потеря комфорта

Настройка задней подвески (tMotion)



tMOTION - РЕГУЛИРУЕМЫЕ КОМПОНЕНТЫ

1. Леночный ограничитель
2. Центральная пружина
3. Задняя пружина

ВНИМАНИЕ Всякий раз после регулировки задней подвески проверяйте и, при необходимости, регулируйте натяжение гусеницы.

Ленточный ограничитель

Длина ленточного ограничителя влияет на нагрузку, приходящуюся на центральную пружину, особенно при наборе скорости, и, таким образом, на величину подъема передней части снегохода.

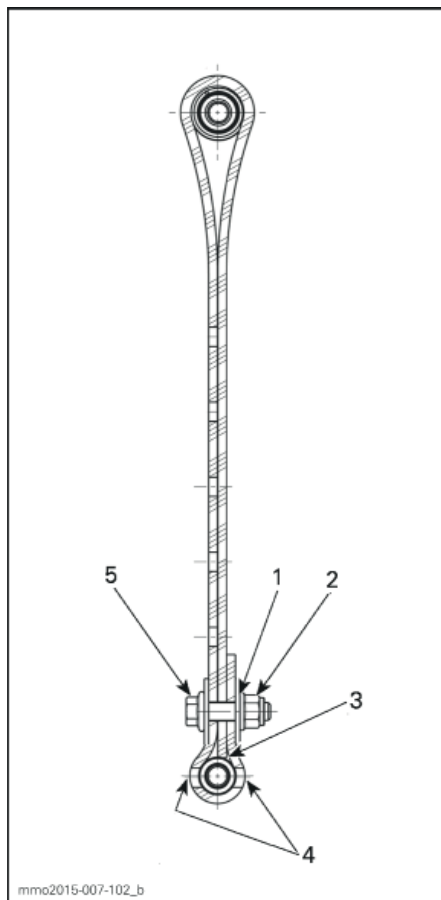
Длина ленточного ограничителя также оказывает влияние на величину хода центральной пружины.

При движении по глубокому снегу или при движении вдоль склона может потребоваться изменение длины ленточного ограничителя и/или изменение положения тела для изменения угла соприкосновения гусеницы с поверхностью. Знание различных регулировок и состояние снежного покрова подскажут водителю наиболее эффективную комбинацию.

В общем случае большая длина ленточного ограничителя предоставляет большую эффективность при движении по глубокому снегу или плоской местности, а меньшая длина ограничителя увеличит управляемость при движении вдоль склона.

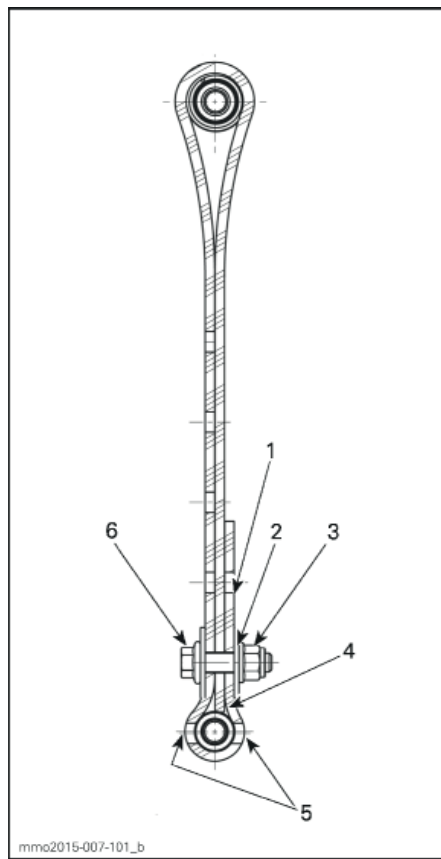
РЕГУЛИРОВКА ДЛИНЫ ЛЕНТОЧНОГО ОГРАНИЧИТЕЛЯ	
ПОЛОЖЕНИЕ	НАЗНАЧЕНИЕ
1	Наибольшая длина предназначена для лучшего поглощения неровностей
2	Движение по сильно пересеченной местности в глубоком снегу: – Лучше маневренность при движении в глубоком снегу – Лучше поглощение неровностей – Лучше старты в глубоком снегу (вперед и назад)
3	Заводская установка: лучшая регулировка для различных условий эксплуатации
4	Движение по склонам: – Лучше угол атаки для условий движения по склонам
5	Преодоление крутых склонов: – Лучше угол атаки для условий движения по склонам – Распределение массы на лыжи – Уменьшение высоты посадки

ПРИМЕЧАНИЕ: Ниже приведены иллюстрации для положений 1, 2 и 3.



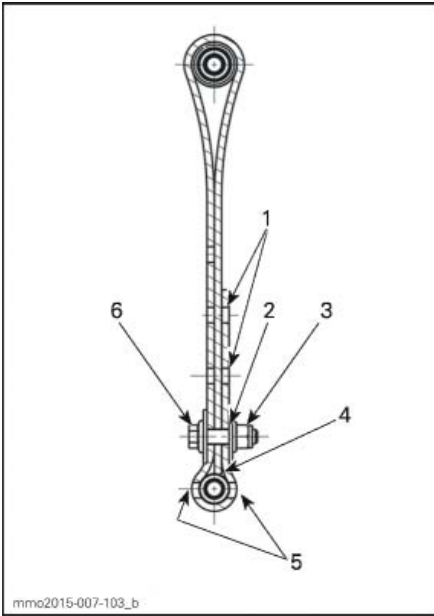
ПОЛОЖЕНИЕ 1 ЛЕНТОЧНОГО ОГРАНИЧИТЕЛЯ (НАИБОЛЬШАЯ ДЛИНА, 1-е ОТВЕРСТИЕ)

1. Первое отверстие с конца
2. В сторону задней части снегохода
3. Кончик ленточного ограничителя касается оси
4. Два отверстия остаются открытыми между головкой винта и гайкой
5. В сторону передней части снегохода



ПОЛОЖЕНИЕ 2 ЛЕНТОЧНОГО ОГРАНИЧИТЕЛЯ (2-е ОТВЕРСТИЕ)

1. Свободное отверстие
2. Второе отверстие с конца
3. В сторону задней части снегохода
4. Кончик ленточного ограничителя касается оси
5. Два отверстия остаются открытыми между головкой винта и гайкой
6. В сторону передней части снегохода



ПОЛОЖЕНИЕ 3 ЛЕНТОЧНОГО ОГРАНИЧИТЕЛЯ (3-е ОТВЕРСТИЕ)

1. Свободные отверстия
2. Третье отверстие с конца
3. В сторону задней части снегохода
4. Кончик ленточного ограничителя касается оси
5. Два отверстия остаются открытыми между головкой винта и гайкой
6. В сторону передней части снегохода

ПРИМЕЧАНИЕ: Меньшие значения позиции соответствуют большей длине ограничителя.

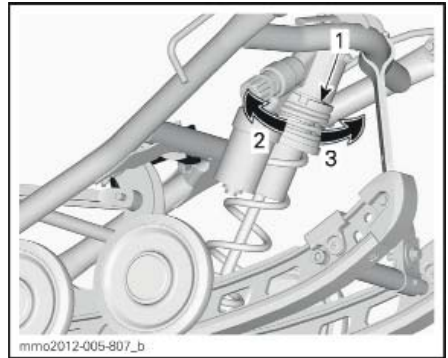
ПРИМЕЧАНИЕ: Оба ограничителя должны быть установлены в одинаковом положении. Уменьшение длины ленточного ограничителя может снизить комфорт во время движения. Всегда устанавливайте болт ленточного ограничителя как можно ближе к нижней оси (два отверстия остаются открытыми между головкой винта и гайкой).

Центральная пружина

Преднатяг центральной пружины влияет на величину усилия, необходимого для поворота руля, управляемость и амортизационные способности.

Кроме того регулировка преднатяга центральной пружины позволяет увеличить или уменьшить нагрузку на переднюю часть гусеницы, изменяя, таким образом, эксплуатационные характеристики снегохода при движении по глубокому снегу.

ДЕЙСТВИЕ	РЕЗУЛЬТАТ
Увеличение преднатяга	Уменьшение усилия, необходимого для поворота руля
	Увеличение амортизирующих способностей
	Облегчение начала движения в глубоком снегу
	Улучшение эксплуатационных характеристик и управляемости при движении по глубокому снегу
Уменьшение преднатяга	Увеличение усилия, необходимого для поворота руля
	Уменьшение амортизирующих способностей
	Улучшение управляемости при движении по трассе



ТИПОВОЙ ВАРИАНТ – РЕГУЛИРОВОЧНЫЕ КОЛЬЦА

1. Регулировочные кольца преднатяга пружины
2. Увеличение преднатяга
3. Уменьшение преднатяга

ПРИМЕЧАНИЕ: Для регулировки преднатяга используйте инструмент для регулировки подвески из возимого комплекта инструментов.

Задние пружины

Преднатяг задней пружины влияет на комфорт водителя, высоту посадки и компенсацию нагрузки при перевозке груза.

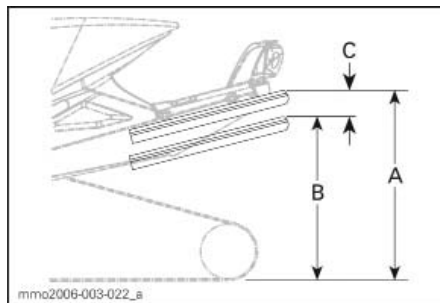
Кроме того регулировка преднатяга задней пружины позволяет увеличить или уменьшить нагрузку на переднюю подвеску снегохода. Таким образом увеличить или уменьшить давление лыж на поверхность. Это позволяет

улучшить эксплуатационные качества при движении в глубоком снегу, а также уменьшить или увеличить усилие необходимое для поворота руля и, тем самым, улучшить управляемость снегохода.

Показателем правильной регулировки преднатяга являются минимальные пробои подвески при движении по местности со сложным рельефом.

ДЕЙСТВИЕ	РЕЗУЛЬТАТ
Увеличение преднатяга	Увеличение жесткости задней подвески
	Увеличение подъема задней части снегохода
	Увеличение амортизирующих способностей
	Увеличение усилия, необходимого для поворота руля
Уменьшение преднатяга	Уменьшение жесткости задней подвески
	Уменьшение подъема задней части снегохода
	Уменьшение амортизирующих способностей
	Уменьшение усилия, необходимого для поворота руля
	Улучшение эксплуатационных характеристик и управляемости при движении по глубокому снегу

Обратитесь к рисунку, чтобы проверить правильность регулировки преднатяга.



ТИПОВОЙ ВАРИАНТ - ПРАВИЛЬНАЯ РЕГУЛИРОВКА

- A. Максимально растянутая подвеска
- B. Подвеска под нагрузкой (вес водителя, пассажира и груза)
- C. Расстояние между A и B; обратитесь к таблице ниже

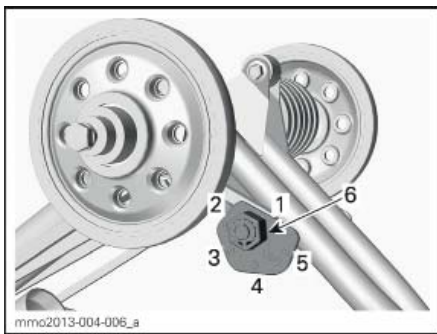
ВЕЛИЧИНА "С"	ВАШИ ДЕЙСТВИЯ
от 65 мм до 100 мм	Регулировка не требуется
Более 100 мм	Слишком мягкая регулировка. Увеличение преднатяга
Менее 65 мм	Слишком жесткая регулировка. Уменьшение преднатяга

ПРИМЕЧАНИЕ: В случае, если необходимой величины "С" невозможно достичь, используя оригинальные пружины, обратитесь к авторизованному дилеру Ski-Doo для замены пружин.

Для увеличения преднатяга всегда поворачивайте регулятор слева по часовой стрелке, а регулятор справа против часовой стрелки.

⚠ ОСТОРОЖНО Перемещение регулятора непосредственно с 5 на 1 положение и наоборот категорически запрещено.

Регулятор имеет 5 регулировочных позиций, позиция 1 соответствует самым мягким настройкам подвески.



tMOTION - ЛЕВАЯ СТОРОНА

- 1. Положение 1
- 2. Положение 2
- 3. Положение 3
- 4. Положение 4
- 5. Положение 5
- 6. Регулировочная гайка



tMOTION - ПРАВАЯ СТОРОНА

1. Положение 1
2. Положение 2
3. Положение 3
4. Положение 4
5. Положение 5
6. Регулировочная гайка

Регулировки передней подвески

Лыжи

На данных моделях возможна установка колеи лыж в одно из двух положений.

При установке втулки с внутренней стороны стойки лыжи колея будет минимальна.

При установке втулки с внешней стороны стойки лыжи колея будет максимальна.

Для изменения ширины колеи лыж выполните следующее с двух сторон:

1. Поднимите переднюю часть снегохода.
2. Снимите болты крепления лыж.
3. Установите втулку в соответствии с желаемое величиной колеи, обратитесь к иллюстрации.

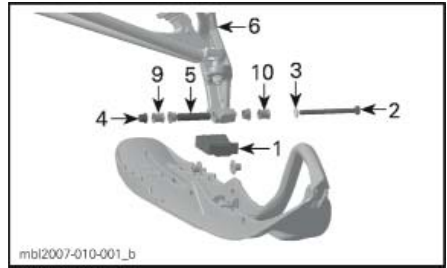


СХЕМА РАСПОЛОЖЕНИЯ ДЕТАЛЕЙ – ПОКАЗАНА ЛЕВАЯ СТОРОНА

1. Ограничитель хода лыжи
 2. Болт крепления лыжи
 3. Шайба
 4. Гайка
 5. Втулка стойки лыжи (в отверстие стойки)
 6. Стойка лыжи
 9. Втулка с внутренней стороны – узкая колея
 10. Втулка с внешней стороны – широкая колея
4. Установите остальные детали и затяните гайку указанным моментом затяжки.

МОМЕНТ ЗАТЯЖКИ БОЛТА КРЕПЛЕНИЯ ЛЫЖИ

48 Н•м ± 6 Н•м

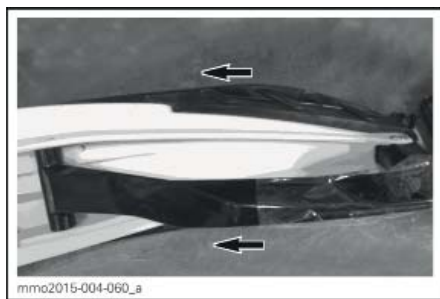
ПРИМЕЧАНИЕ: Убедитесь что ширина колеи не превышает максимально разрешенные значения для движения по трассам. Ознакомьтесь с местным законодательством.

Удлинитель лыж (Summit X и Summit SP в комплектациях Т3)

В условиях движения по свежему снегу глубиной более 41 см рекомендуется использовать лыжи с широкой передней частью, так как это позволяет снегоходу не зарываться в снег.

Установка удлинителя лыж

Оденьте удлинитель на носок лыжи DS-3.



УСТАНОВКА УДЛИНИТЕЛЯ НА НОСОК ЛЫЖИ

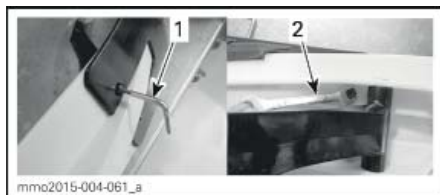
Убедитесь что удлинители одеты до конца. Выступы удлинителя с обеих сторон закрывают лыжу, а передняя часть удлинителя установлена на поверх носка лыжи.

Закрепите удлинитель, установив болт со стороны удлинителя, гайку – со стороны лыжи.

Используйте ключ 10 мм и ключ для винтов с внутренним шестигранником 4 мм, поставляемые со снегоходом. Затяните оба болта от руки.

МОМЕНТ ЗАТЯЖКИ

3 Н•м ± 1 Н•м



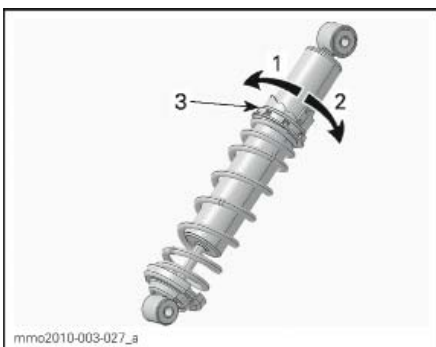
1. Ключ для винтов с внутренним шестигранником 4 мм
2. Ключ 10 мм

Передние пружины

Преднатяг передних пружин влияет на жесткость передней подвески.

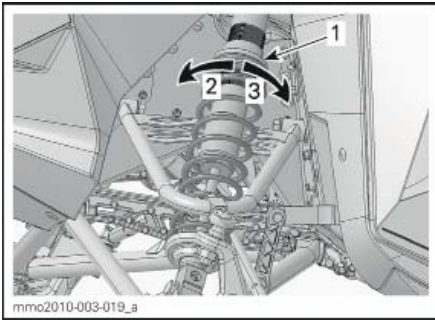
Кроме того преднатяг передних пружин влияет на поведение рулевого управления.

ДЕЙСТВИЕ	РЕЗУЛЬТАТ
Увеличение преднатяга	Увеличение жесткости передней подвески
	Увеличение подъема передней части снегохода
	Более точное рулевое управление
	Увеличение амортизирующих способностей
Уменьшение преднатяга	Уменьшение жесткости передней подвески
	Уменьшение подъема передней части снегохода
	Уменьшение усилия, необходимого для поворота руля
	Уменьшение амортизирующих способностей



РЕГУЛЯТОР ПРЕДНАТЯГА – АМОРТИЗАТОР С ГАЗОВЫМ ПОДПОРОМ ВЫСОКОГО ДАВЛЕНИЯ (HPG)

1. Уменьшение преднатяга
2. Увеличение преднатяга
3. Регулятор преднатяга пружины



ТИПОВОЙ ВАРИАНТ – РЕГУЛИРОВОЧНЫЕ КОЛЬЦА

1. Регулировочные кольца преднатяга пружины
2. Увеличение преднатяга
3. Уменьшение преднатяга

Передний амортизатор

Демпфирование сжатия переднего амортизатора (только KYB PRO)

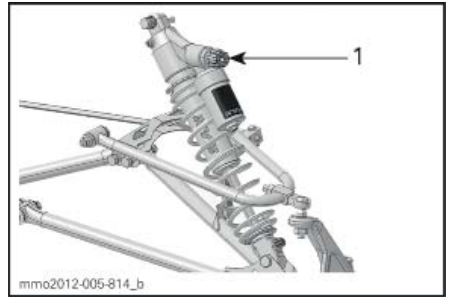
ПРИМЕЧАНИЕ: Демпфирование быстрого и медленного сжатия регулируются одновременно.

Демпфирование медленного сжатия влияет на работу амортизатора при медленном перемещении подвески (медленные ходы подвески, в большинстве случаев при движении с низкой скоростью).

Демпфирование быстрого сжатия влияет на работу амортизатора при быстром перемещении подвески (быстрые ходы подвески, в большинстве случаев при движении с высокой скоростью).

ДЕЙСТВИЕ	РЕЗУЛЬТАТ
Увеличение демпфирующего усилия сжатия	Более жесткая работа подвески
Уменьшение демпфирующего усилия сжатия	Более мягкая работа подвески

Поверните по часовой стрелке для увеличения демпфирующего усилия сжатия или против часовой стрелки для уменьшения демпфирующего усилия сжатия.



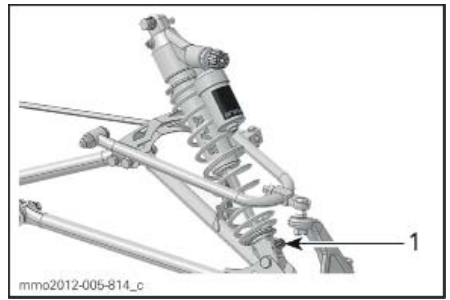
1. Ручка регулировки демпфирования сжатия

Демпфирование отбоя амортизатора (HPG Plus R и KYB PRO 40 R)

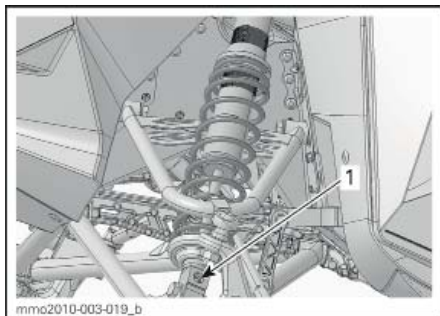
Демпфирование отбоя определяет как амортизатор сдерживает ход отбоя.

ДЕЙСТВИЕ	РЕЗУЛЬТАТ
Увеличение демпфирующего усилия отбоя	Жестче демпфирование отбоя (скорость отбоя ниже)
Уменьшение демпфирующего усилия отбоя	Мягче демпфирование отбоя (скорость отбоя выше)

ПРИМЕЧАНИЕ: При повторяющихся коротких, маленьких неровностях рекомендуется использовать меньшее значение регулировки демпфирования.



1. Регулятор отбоя (ручка или шлицы)



1. Регулятор отбоя (ручка)

Поверните ручку по часовой стрелке для увеличения демпфирования.

Поверните ручку против часовой стрелки для уменьшения демпфирования.

Методы устранения возникающих проблем

ПРОБЛЕМА	МЕТОДЫ УСТРАНЕИЯ
Рысканье передней подвески	<p>Проверьте юстировку лыж.</p> <ul style="list-style-type: none"> – Уменьшите преднатяг пружин передней подвески. – Увеличьте преднатяг центральной пружины. – Уменьшите преднатяг задней пружины.
При движении с постоянной скоростью для поворота руля требуется значительное усилие	<ul style="list-style-type: none"> – Уменьшите преднатяг пружин передней подвески. – Увеличьте преднатяг центральной пружины.
При наборе скорости для поворота руля требуется значительное усилие	<ul style="list-style-type: none"> – Установите меньшее значение регулировки ограничителя хода рычагов задней подвески. – Уменьшите преднатяг задней пружины. – Увеличьте длину ленточных ограничителей.
Слишком большой подъем лыж при поворотах и наборе скорости	<ul style="list-style-type: none"> – Установите большее значение регулировки ограничителя хода рычагов задней подвески. – Уменьшите длину ленточных ограничителей. – Увеличьте преднатяг задней пружины.
Задняя подвеска кажется слишком жесткой	<ul style="list-style-type: none"> – Уменьшите преднатяг задней пружины. – Уменьшите значение регулировки демпфирования сжатия, если применимо.
Задняя подвеска кажется слишком мягкой	<ul style="list-style-type: none"> – Увеличьте преднатяг задней пружины.
Часто происходит пробой задней подвески	<ul style="list-style-type: none"> – Увеличьте значение регулировки демпфирования сжатия, если применимо.
	<ul style="list-style-type: none"> – Увеличьте преднатяг задней пружины.
	<ul style="list-style-type: none"> – Увеличьте преднатяг центральной пружины.
	<ul style="list-style-type: none"> – Увеличьте длину ленточного ограничителя.
Создается впечатление, что снегоход поворачивается вокруг своего центра	<ul style="list-style-type: none"> – Уменьшите преднатяг центральной пружины.
	<ul style="list-style-type: none"> – Увеличьте преднатяг задней пружины.
	<ul style="list-style-type: none"> – Увеличьте преднатяг пружины передней подвески.
	<ul style="list-style-type: none"> – Уменьшите длину ленточного ограничителя.
Гусеница сильно проворачивается при начале движения	<ul style="list-style-type: none"> – Установите меньшее значение регулировки ограничителя хода рычагов задней подвески.
	<ul style="list-style-type: none"> – Увеличьте длину ленточного ограничителя.
Лыжи погружаются в глубокий снег	<ul style="list-style-type: none"> – Установите удлинители лыж.

ТРАНСПОРТИРОВКА СНЕГОХОДА

Убедитесь, что крышки масляного и топливного баков надежно закрыты.

Прицепы с наклонной грузовой платформой можно легко оснастить лебедкой для максимально безопасной погрузки снегохода. Самостоятельный въезд на прицеп или иное транспортное средство категорически запрещен. Простота этого маневра мнимая. Въезд на прицеп и падение с него стали причинами множества серьезных травм. Надежно закрепляйте переднюю и заднюю части снегохода даже при поездке на небольшие расстояния. Убедитесь, что все оборудование надежно закреплено. При транспортировке накрывайте снегоход чехлом для защиты от грязи.

Убедитесь, что ваш прицеп отвечает требованиям федерального и местного законодательства. Убедитесь, что сцепное устройство и предохранительные цепи обеспечивают надежное сцепление с прицепом. Убедитесь, что тормоз прицепа, указатели поворота и габаритный фонарь работают в штатном режиме.

ПРЕДОСТЕРЕЖЕНИЕ

Не буксируйте снегоход гусеницей вперед. В случае буксировки снегохода гусеницей вперед может произойти повреждение или утрата ветрового стекла.

***ТЕХНИЧЕСКОЕ
ОБСЛУЖИВАНИЕ***

ПЕРВИЧНЫЙ ОСМОТР СНЕГОХОДА

Компания BRP рекомендует предоставить ваш снегоход к осмотру авторизованному дилеру Ski-Doo, в мастерскую или к специалисту, на ваш выбор. Проведение первичного осмотра снегохода имеет важное значение — не следует им пренебрегать.

ПРИМЕЧАНИЕ: Проведение первичного осмотра производится за счет средств владельца снегохода.

Дата осмотра	Подпись исполнителя
	Наименование исполнителя

ПЕРВИЧНЫЙ ОСМОТР СНЕГОХОДА ПОСЛЕ 500 КМ ИЛИ 10 ЧАСОВ НАРАБОТКИ (ЧТО НАСТУПИТ РАНЕЕ)

Осмотреть систему выпуска отработанных газов и проверить ее герметичность
Проверить уровень охлаждающей жидкости
Осмотреть шланги и соединения системы подачи топлива
Осмотреть трос привода дроссельной заслонки
Осмотреть ремень вариатора
Осмотреть ведущий шкив вариатора
Затянуть винт крепления ведущего шкива необходимым моментом
Осмотреть ведомый шкив вариатора
Отрегулировать и отъюстировать гусеницу
Заменить трансмиссионное масло
Отрегулировать приводную цепь
Проверить уровень тормозной жидкости
Осмотреть шланг тормозной системы, тормозные колодки и диск
Осмотреть рулевое управление
Осмотреть лыжи и коньки
Осмотреть переднюю подвеску
Осмотреть заднюю подвеску (включая ленточные ограничители и накладки полозьев)

ГРАФИК ПРОВЕДЕНИЯ ТЕХНИЧЕСКОГО ОБСЛУЖИВАНИЯ

Регулярное проведение технического обслуживания очень важно для поддержания транспортного средства в безопасном для эксплуатации состоянии. Владелец снегохода может выбрать мастерскую или специалиста для обслуживания, замены или ремонта элементов системы снижения токсичности отработанных газов. Данные указания не требуют деталей или обслуживания компании BRP или авторизованного дилера снегоходов Ski-Doo. Несмотря на то, что авторизованный дилер снегоходов Ski-Doo имеет наиболее полные знания и инструменты для выполнения обслуживания снегоходов Ski-Doo, гарантийные обязательства в части, относящейся к токсичности отработанных газов, не обязывают обращаться к авторизованному дилеру снегоходов Ski-Doo или какой-либо другой организации, имеющей коммерческие отношения с компанией BRP. Диагностика и ремонт по гарантийным претензиям к деталям системы снижения токсичности отработанных газов должны выполняться авторизованными дилерами снегоходов Ski-Doo. За дополнительной информацией, пожалуйста, обратитесь к соответствующему разделу гарантийных обязательств. Ответственность за своевременное проведение технического обслуживания несет владелец. Претензия по гарантии может быть отклонена, если, среди прочего, причиной неисправности стала неправильная эксплуатация снегохода. Вы должны следовать указаниям к качеству и составу топлива раздела **ТОПЛИВО** данного Руководства. Даже если топливо с содержанием спирта свыше 10% находится в общей доступности, помните, что использование на данном снегоходе топлива, с содержанием спирта свыше 10% запрещено агентством по защите окружающей среды США. Использование топлива, с содержанием спирта свыше 10%, может повредить систему снижения токсичности отработанных газов. Периодически выполняйте контрольные операции и следуйте указаниям, приведенным в графике технического обслуживания.

Регулярное выполнение технического обслуживания не отменяет необходимость проведения осмотра перед поездкой.

ПРЕДОСТЕРЕЖЕНИЕ

Отказ от проведения регулярного технического обслуживания транспортного средства в соответствии с графиком технического обслуживания может сделать его эксплуатацию опасной.

КАЖДЫЕ 1500 КМ

Отрегулировать приводную цепь

Проверить уровень трансмиссионного масла

КАЖДЫЕ 3000 КМ ИЛИ 1 ГОД (ЧТО НАСТУПИТ РАНЬШЕ)

Осмотреть резиновые опоры двигателя

Осмотреть систему выпуска отработанных газов и проверить ее герметичность

Отрегулировать упор двигателя

Осмотреть и очистить ведущий шкив вариатора

Затянуть винт крепления ведущего шкива необходимым моментом

Отрегулировать и отъюстировать гусеницу

Очистить ведомый шкив

Осмотреть шланг тормозной системы, тормозные колодки и диск

Осмотреть рулевое управление

Осмотреть переднюю подвеску

Осмотреть заднюю подвеску (включая ленточные ограничители и накладки полозьев)

Смазать заднюю подвеску (смазывать всякий раз после эксплуатации в условиях повышенной влажности (дождь, лужи))

КАЖДЫЕ 6000 КМ ИЛИ 2 ГОДА (ЧТО НАСТУПИТ РАНЬШЕ)

Осмотреть сетчатый фильтр масляного насоса и при необходимости заменить
Заменить тормозную жидкость.
Осмотреть трос привода дроссельной заслонки
Очистить и смазать ручной стартер
Заменить следующие изнашиваемые части ведущего шкива: опоры скольжения, кольцевые уплотнения, втулку подвижного фланца

КАЖДЫЕ 10000 КМ ИЛИ 3 ГОДА (ЧТО НАСТУПИТ РАНЬШЕ)

Заменить свечи зажигания.
Осмотреть сетчатый фильтр масляного насоса и при необходимости заменить
Заменить следующие изнашиваемые части ведущего шкива: втулку кожуха пружины и направляющие
Очистить клапаны 3D gave

КАЖДЫЕ 5 ЛЕТ

Заменить охлаждающую жидкость.
Заменить топливный фильтр, установленный на топливопроводе

ПРОЦЕДУРЫ ТЕХНИЧЕСКОГО ОБСЛУЖИВАНИЯ

Данный раздел содержит информацию об основных процедурах технического обслуживания.

⚠ ПРЕДОСТЕРЕЖЕНИЕ

Все процедуры технического обслуживания должны выполняться при остановленном двигателе и снятом с выключателя двигателя колпачке шнура безопасности строго согласно представленных здесь рекомендаций. Отступление от представленных рекомендаций может привести к термическим и химическим ожогам, механическим повреждениям, поражению электрическим током и иным травмам.

⚠ ПРЕДОСТЕРЕЖЕНИЕ

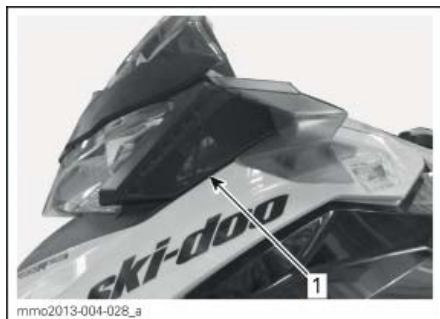
В случае, если требуется снятие фиксирующих деталей (прижимных лапок, самоконтращихся зажимов и т.д.), их следует заменять новыми.

Воздушный фильтр системы питания с двумя воздухозаборниками

Проверка состояния воздушного фильтра

Снегоход имеет два фильтра предварительной очистки, по одному с каждой стороны консоли.

Убедитесь, что воздушные фильтры предварительной очистки установлены надлежащим образом, находятся в хорошем состоянии и не загрязнены.



1. Левый воздушный фильтр

Обратитесь к авторизованному дилеру Ski-Doo, в мастерскую или к специалисту, на ваш выбор, если необходима чистка или замена воздушного фильтра.

Охлаждающая жидкость

⚠ ПРЕДОСТЕРЕЖЕНИЕ

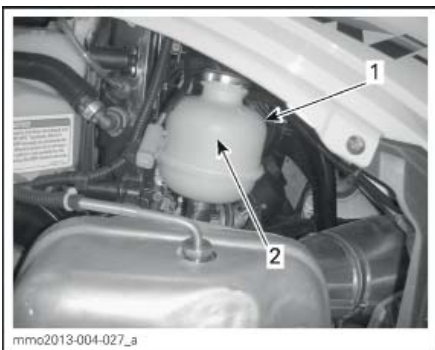
Снятие крышки расширительного бачка при горячем двигателе категорически запрещено.

Проверка уровня моторного масла

Проверку уровня охлаждающей жидкости проводите при комнатной температуре со снятой крышкой расширительного бачка. Жидкость должна находиться на отметке корректного уровня охлаждающей жидкости.

ПРИМЕЧАНИЕ: В случае, если проверка производится при низкой температуре, уровень охлаждающей жидкости может быть чуть ниже соответствующей отметки.

В случае, если требуется долив дополнительного количества охлаждающей жидкости или полная замена жидкости в системе охлаждения, обратитесь к авторизованному дилеру Ski-Doo, в мастерскую или к специалисту, на ваш выбор.



ТИПОВОЙ ВАРИАНТ

1. Расширительный бачок
2. Уровень холодной охлаждающей жидкости

Рекомендованная охлаждающая жидкость

Используйте специально разработанный для алюминиевых двигателей антифриз на основе этиленгликоля, содержащий ингибиторы коррозии.

В систему охлаждения снегохода следует заливать LONG LIFE ANTIFREEZE (P/N 219 702 685) или раствор дистиллированной воды и антифриза (50% дистиллированной воды, 50% антифриза).

Система выпуска отработанных газов

Проверка системы выпуска отработанных газов

Выхлопная труба глушителя должна быть отцентрована с отверстием в нижнем поддоне. Система выпуска не должна иметь коррозионных повреждений, а также должна быть герметичной. Убедитесь, что все компоненты системы выпуска надежно закреплены на своих местах.

Проверьте состояние стопорных пружин. При необходимости замените.

Система выпуска спроектирована для снижения уровня шума работающего двигателя и улучшения его эксплуатационных характеристик. Внесение изменений в систему выпуска может являться нарушением законодательства.

ВНИМАНИЕ Снятие или повреждение компонентов системы выпуска, а также внесение изменений в их конструкцию, может привести к серьезным повреждениям двигателя.

Свечи зажигания

Осмотр или замена свечей зажигания должны проводиться авторизованным дилером Ski-Doo, мастерской или специалистом, на ваш выбор. Проверка свечей зажигания и их замена требует глубоких технических знаний. Для проверки и замены свечей зажигания рекомендуем обратиться к авторизованному дилеру Ski-Doo.

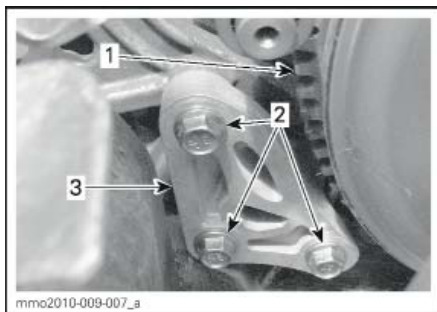
Упор двигателя

Регулировка упора двигателя

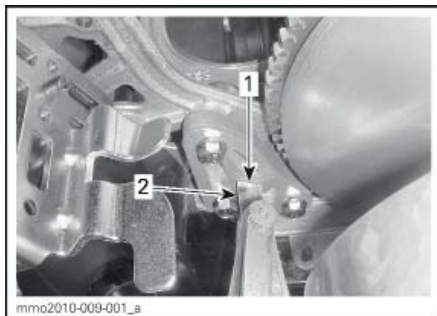
Упор двигателя находится на левой передней стойке двигателя, перед ведущим шкивом.

1. Снимите ключ D.E.S.S.
2. Снимите левую боковую панель. Обратитесь к разделу *ОРГАНЫ УПРАВЛЕНИЯ, ПРИБОРЫ И ОБОРУДОВАНИЕ*.

3. Снимите защиту ремня вариатора, обратитесь к главе *СНЯТИЕ ЗАЩИТЫ РЕМНЯ ВАРИАТОРА* раздела *ОРГАНЫ УПРАВЛЕНИЯ, ПРИБОРЫ И ОБОРУДОВАНИЕ*.
4. Ослабьте три винта на пол-оборота, крепящие упор к стойке двигателя, так, чтобы иметь возможность перемещать его в вертикальной плоскости.

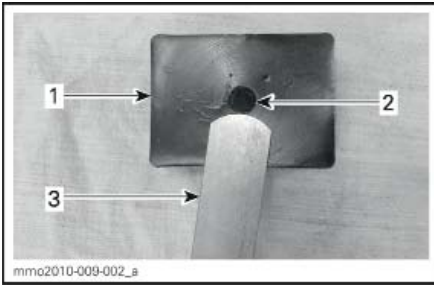


1. Ведущий шкив вариатора
2. Винты крепления упора двигателя
3. Упор двигателя
5. Вставьте измерительный щуп 0,5 мм в зазор упора двигателя (обратитесь к иллюстрации).



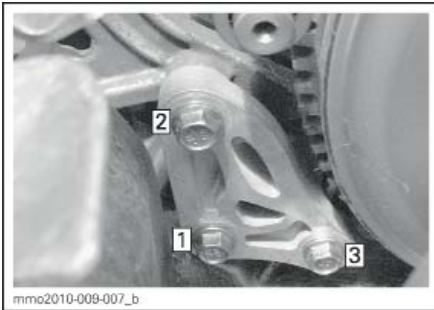
1. Зазор
2. Измерительный щуп
6. Поместите щуп между упором и резиновым ограничителем хода на двигателе.

ПРИМЕЧАНИЕ: Не вставляйте щуп слишком далеко, так как он пройдет над выступом на поверхности ограничителя хода, что негативно скажется на регулировке. Обратитесь к иллюстрации.



1. Резиновый ограничитель хода
2. Выступ
3. Измерительный щуп

7. Затяните винты моментом $10 \text{ Н}\cdot\text{м} \pm 2 \text{ Н}\cdot\text{м}$ соблюдая последовательность, указанную на иллюстрации. Будьте осторожны, не зажмите измерительный щуп.



ОЧЕРЕДНОСТЬ ЗАТЯЖКИ

ВНИМАНИЕ Некорректная установка упора двигателя и винтов крепления может привести к серьезному повреждению шкива вариатора.

Тормозная жидкость

Рекомендованная тормозная жидкость

Используйте тормозную жидкость DOT 4 только из новой, запечатанной упаковки. Жидкость в открытой упаковке может оказаться загрязненной или впитать влагу.

⚠ ПРЕДОСТЕРЕЖЕНИЕ

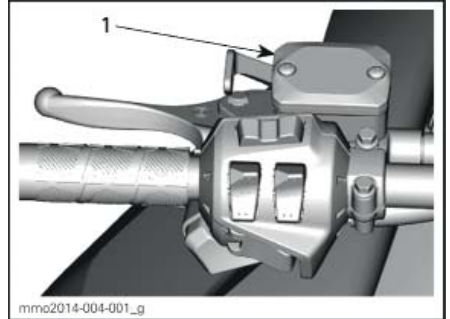
Используйте тормозную жидкость DOT 4 только из новой, запечатанной упаковки. Не используйте отличные от рекомендованных тормозные жидкости, а также не смешивайте различные тормозные жидкости. Это может привести к серьезным повреждениям тормозной системы.

ВНИМАНИЕ Тормозная жидкость может повредить пластмассовые и окрашенные поверхности. Обращайтесь осторожно. В случае разлива тщательно смойте все потеки.

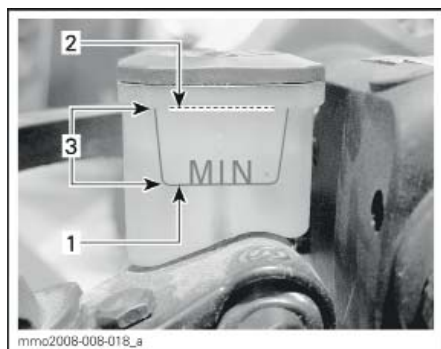
Проверка уровня тормозной жидкости

ВНИМАНИЕ Снегоход должен находиться на ровной горизонтальной поверхности во время проверки каких-либо жидкостей.

Проверьте уровень тормозной жидкости в компенсационном бачке. При необходимости долейте тормозную жидкость DOT 4.



ТИПОВОЙ ВАРИАНТ
1. Компенсационный бачок



1. Минимальный уровень
2. Максимальный уровень
3. Рабочий диапазон

⚠ ОСТОРОЖНО Избегайте попадания тормозной жидкости на кожу или в глаза - это может стать причиной сильных ожогов. В случае попадания на кожу тщательно промойте пораженное место. В случае попадания в глаза незамедлительно промойте пораженное место большим количеством воды. Промывать глаза следует не менее 10 минут. После чего немедленно обратитесь к врачу.

Трансмиссионное масло

Рекомендованное трансмиссионное масло для картера цепной передачи

РЕКОМЕНДОВАННОЕ ТРАНСМИССИОННОЕ МАСЛО

XPS SYNTHETIC CHAINCASE OIL
(P/N 413 803 300)

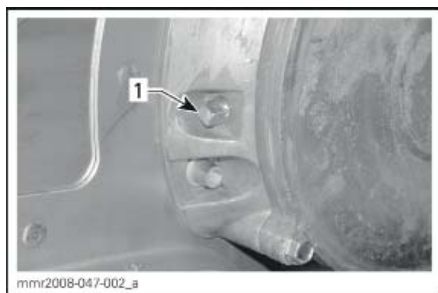
ВНИМАНИЕ Цепная передача данных моделей снегоходов разрабатывалась и тестировалась для работы с рекомендованным синтетическим трансмиссионным маслом BRP XPS™. Компания BRP настоятельно рекомендует в течение всего срока эксплуатации снегохода использовать синтетическое трансмиссионное масло XPS. Повреждения, вызванные использованием нерекондованного масла, не покрываются ограниченными гарантийными обязательствами компании BRP.

Доступ к картеру цепной передачи

Откройте правую боковую панель. Обратитесь к разделу **ОРГАНЫ УПРАВЛЕНИЯ, ПРИБОРЫ И ОБОРУДОВАНИЕ**.

Проверка уровня трансмиссионного масла

Установив снегоход на ровной горизонтальной поверхности проверьте уровень масла, сняв контрольную пробку.



1. Магнитная контрольная пробка

ПРИМЕЧАНИЕ: Ситуация, при которой металлические частицы примагничиваются к контрольной пробке, является нормальной. В случае, если на пробке обнаружатся крупные частицы, следует снять крышку картера и осмотреть компоненты цепной передачи.

Удалите металлические частицы с магнитной контрольной пробки.

Уровень масла должен доходить до нижней границы резьбового отверстия.

Долив трансмиссионного масла

Снимите контрольную пробку.

Снимите крышку заливного отверстия на крышке картера цепной передачи.



1. Крышка заливного отверстия

Долейте рекомендованное масло в картер, пока оно не начнет вытекать через посадочное отверстие контрольной пробки.

Установите на место контрольную пробку и затяните указанным моментом.

**МОМЕНТ ЗАТЯЖКИ
КОНТРОЛЬНОЙ ПРОБКИ**

6 Н•м ± 1 Н•м

Установите на место крышку заливного отверстия.

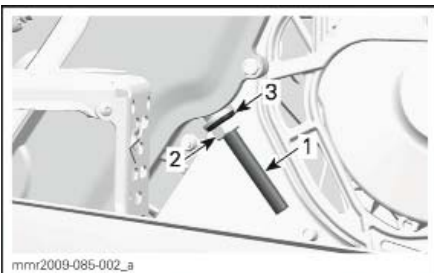
Приводная цепь

Доступ к картеру цепной передачи

Откройте правую боковую панель. Обратитесь к разделу **ОРГАНЫ УПРАВЛЕНИЯ, ПРИБОРЫ И ОБОРУДОВАНИЕ**.

Регулировка приводной цепи

1. Снимите глушитель, обратитесь к подразделу **СИСТЕМА ВЫПУСКА Отработанных ГАЗОВ** в данном разделе.
2. Ослабьте контргайку натяжителя на несколько оборотов.



1. Регулировочный винт натяжителя
2. Контргайка
3. Уплотнительная шайба

3. Ослабьте регулировочный винт натяжителя на несколько оборотов.
4. Сдвиньте назад уплотнительную шайбу.
5. При необходимости очистите резьбу регулировочного винта.

ВНИМАНИЕ Для выполнения надлежащей регулировки резьба регулировочного винта должна быть чистой.

6. Вручную затяните регулировочный винт натяжителя.

ПРИМЕЧАНИЕ: Продолжайте затягивать винт до тех пор, пока не почувствуете сопротивление, препятствующее дальнейшей затяжке.

7. Удерживайте регулировочный винт натяжителя и затяните контргайку указанным моментом.

**ПРОВЕРЬТЕ МОМЕНТ ЗАТЯЖКИ
КОНТРГАЙКИ**

36 Н•м ± 3 Н•м

8. Установите глушитель.

Ремень вариатора

Осмотр ремня вариатора

Осмотрите ремень вариатора на отсутствие трещин, истирания или аномального износа (неравномерный износ, износ только с одной стороны, отсутствие зубцов, потрескавшаяся ткань). Причинами аномального износа могут быть: разъюстировка шкивов, чрезмерная частота вращения коленчатого вала двигателя при замерзшей гусенице, быстрый запуск без должного прогрева, коррозионные повреждения желоба шкива или заусенцы на желобе, масло на ремне вариатора, деформированный запасной ремень вариатора. Обратитесь к авторизованному дилеру Ski-Doo.

Замена ремня вариатора

Снятие ремня вариатора

1. Снимите колпачок шнура безопасности с выключателя двигателя.
2. Снимите защиту ремня вариатора. Обратитесь к разделу **ОРГАНЫ УПРАВЛЕНИЯ, ПРИБОРЫ И ОБОРУДОВАНИЕ**.

3. Вставьте приспособление для разведения ведомого шкива из возимого комплекта инструментов в резьбовое отверстие регулировочной муфты.



ПРИСПОСОБЛЕНИЕ ДЛЯ РАЗВЕДЕНИЯ ВЕДОМОГО ШКИВА УСТАНОВЛЕНО В РЕГУЛИРОВОЧНУЮ МУФТУ

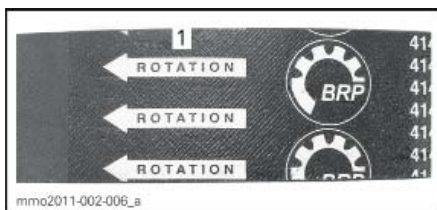
4. Разведите половинки шкива, вкручивая приспособление.
5. Для снятия ремня вариатора перетащите его через верхний край ведомого шкива, после чего снимите ремень с ведущего шкива.

Установка ремня вариатора

1. При необходимости разведите ведомый шкив, следуйте процедуре описанной выше.
2. Наденьте ремень сначала на ведущий шкив, а затем на ведомый.

ВНИМАНИЕ Для установки ремня не используйте приспособления и не прикладывайте большого усилия, так как это может привести к разрыву или повреждению корда ремня вариатора.

ПРИМЕЧАНИЕ: Максимальный срок службы ремня обеспечивается при установке ремня в направлении, указанном стрелками.



1. Расположить в направлении вращения

Выкрутите из ведомого шкива устройство для его разведения.

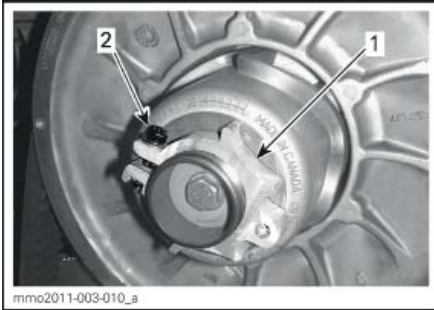
3. Несколько раз проверните ведомый шкив, чтобы ремень вариатора занял свое место в желобе шкива.
4. В случае, если устанавливается новый ремень, необходимо отрегулировать его по высоте. Обратитесь к главе *РЕГУЛИРОВКА РЕМНЯ ВАРИАТОРА ПО ВЫСОТЕ*.
5. Установите защиту ремня вариатора. Обратитесь к разделу *ОРГАНЫ УПРАВЛЕНИЯ, ПРИБОРЫ И ОБОРУДОВАНИЕ*.
6. Закройте боковую панель. Обратитесь к разделу *ОРГАНЫ УПРАВЛЕНИЯ, ПРИБОРЫ И ОБОРУДОВАНИЕ*.

Регулировка ремня вариатора по высоте

Данная регулировка проводится каждый раз при установке нового ремня.

Для регулировки ремня вариатора по высоте выполните следующее:

1. Снимите колпачок шнура безопасности с выключателя двигателя.
2. Снимите защиту ремня вариатора.
3. Ослабьте фиксирующий болт.



1. Регулировочная муфта
2. Фиксирующий болт

4. Используя ключ для регулировки подвески, входящий в возимый комплект инструментов, поворачивайте муфту по четверти оборота за один раз, после чего проворачивайте шкив, чтобы ремень занял правильное положение в желобе.



1. Ключ для регулировки подвески

ПРИМЕЧАНИЕ: Регулировочная муфта имеет левую резьбу.

Повторяйте шаг 4 пока нижняя часть зубцов на внешней поверхности ремня вариатора не будет находиться на одном уровне с кромкой ведомого шкива.



ТИПОВОЙ ВАРИАНТ - ПРЕДВАРИТЕЛЬНАЯ НАСТРОЙКА

1. Нижняя часть зубцов на внешней поверхности ремня вариатора находится на одном уровне с кромкой ведомого шкива

ПРИМЕЧАНИЕ: Поворот муфты против часовой стрелки опустит ремень ниже в желоб шкива. Поворот муфты по часовой стрелке поднимет ремень выше в желобе шкива.

5. Надежно затяните фиксирующий болт. По возможности используйте динамометрический ключ и затяните болт указанным моментом.

МОМЕНТ ЗАТЯЖКИ	
Фиксирующий болт	5,5 Н•м ± 0,5 Н•м



ТИПОВОЙ ВАРИАНТ

1. Фиксирующий болт

6. Установите защиту ремня вариатора.
7. Установите боковую панель.

ПРИМЕЧАНИЕ: Данная установка является предварительной и подходит для большинства моделей снегоходов. В некоторых случаях при запуске двигателя, снегоход может медленно смещаться. Это сигнал того, что ремень перетянут.

В этом случае, опустите ремень чуть ниже предварительной установки. Повторяйте процедуру, пока подобное не прекратится.

Включение передачи заднего хода

ПРИМЕЧАНИЕ: В случае, если ремень вариатора располагается слишком высоко в желобе шкива, включения передачи заднего хода может не происходить. Проверьте регулировку ремня в случае, если передача заднего хода не функционирует в штатном режиме. Расположите ремень ниже в желобе шкива.

Ведущий шкив вариатора

Регулировка ведущего шкива вариатора

⚠ ПРЕДОСТЕРЕЖЕНИЕ

Снимите колпачок шнура безопасности с выключателя двигателя перед выполнением любых регулировок. Снегоход должен находиться на безопасной площадке в стороне от трассы.

Ведущий шкив вариатора откалиброван производителем, чтобы передавать максимальный крутящий момент на заданной частоте вращения коленчатого вала двигателя. Ряд факторов, например температура окружающей среды, высота над уровнем моря, состояние поверхности и др. могут повлиять на это значение и, таким образом, на эксплуатационные характеристики снегохода.

Регулировка ведущего шкива позволит согласовать работу вариатора с работой двигателя, что позволит последнему развивать максимальную мощность.

Калибровочные винты должны быть отрегулированы так, чтобы фактическая максимальная частота вращения коленчатого вала двигателя совпадала с частотой вращения для максимальной мощности двигателя.

ДВИГАТЕЛЬ	ЧАСТОТА ВРАЩЕНИЯ КОЛЕНЧАТОГО ВАЛА СООТВЕТСТВУЮЩАЯ МАКСИМАЛЬНОЙ МОЩНОСТИ
600 HO E-TEC	(8100 ± 100) об/мин
800R E-TEC	(7900 ± 100) об/мин

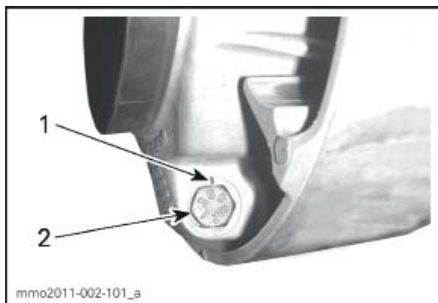
ПРИМЕЧАНИЕ: Используйте прецизионный цифровой тахометр для регулировки частоты вращения коленчатого вала двигателя.

ПРИМЕЧАНИЕ: Приведенная ниже регулировка оказывает влияние на работу снегохода только при высокой частоте вращения коленчатого вала двигателя.

Шесть регулировочных позиций пронумерованы от 1 до 6.

Калибровочные винты могут занимать одно из шести положений, отмеченных цифрами на головках.

Цифра на головке винта, совмещенная с меткой на шкиве, укажет текущую регулировочную позицию.



РЕГУЛИРОВКА ШКИВА

1. Метка
2. Цифра

Каждая следующая или предыдущая регулировочная позиция изменяет максимальную частоту вращения коленчатого вала примерно на 200 об/мин.

Двигаясь от первоначальной регулировочной позиции к позиции 1, вы будете дискретно уменьшать максимальную частоту вращения коленчатого вала на 200 об/мин. Двигаясь от первоначальной регулировочной позиции к позиции 6, вы будете дискретно увеличивать максимальную частоту вращения коленчатого вала на 200 об/мин.

Пример:

Первоначальная позиция калибровочных винтов – 4, изменив эту позицию на позицию 6 вы увеличите максимальную частоту вращения коленчатого вала двигателя на 400 об/мин.

Последовательность действий

Ослабьте стопорную гайку, чтобы иметь возможность повернуть головку калибровочного винта в желаемое положение. Не отвинчивайте гайку до конца.

Установите все 3 калибровочных винта в одинаковые регулировочные позиции.

Затяните контргайки моментом затяжки 10 Н•м ± 2 Н•м

ВНИМАНИЕ Не выкручивайте калибровочные винты до конца, это может привести к выпадению шайб. Всегда производите регулировку всех 3 калибровочных винтов. Устанавливайте калибровочные винты в одинаковую регулировочную позицию.



ТИПОВОЙ ВАРИАНТ

1. Гайка ослаблена для вращения калибровочного винта

⚠ ПРЕДОСТЕРЕЖЕНИЕ

Разборка и внесение изменений в конструкцию ведущего шкива категорически запрещены. Неправильная сборка или внесение изменений в конструкцию шкива, могут привести к его разрушению из-за высокой скорости вращения. Обратитесь к авторизованному дилеру Ski-Doo для обслуживания ведущего шкива. Неправильное обслуживание может негативно повлиять на эксплуатационные характеристики снегохода и сократить срок службы ремня вариатора. Всегда следуйте графику проведения технического обслуживания.

⚠ ПРЕДОСТЕРЕЖЕНИЕ

Эксплуатация двигателя КАТЕГОРИЧЕСКИ запрещена, если:

- Отсутствуют установленные надлежащим образом кожух ремня вариатора и щитки.
- Открыты или сняты боковые панели и/или капот.

Регулировка движущихся деталей при работающем двигателе КАТЕГОРИЧЕСКИ запрещена.

Гусеница

Состояние гусеницы

⚠ ПРЕДОСТЕРЕЖЕНИЕ

Снимите колпачок шнура безопасности с выключателя двигателя перед выполнением любых регулировок или операций технического обслуживания, кроме особо обозначенных случаев. Снегоход должен находиться на безопасной площадке в стороне от трассы.

Снимите колпачок шнура безопасности с выключателя двигателя.

Поднимите заднюю часть снегохода и поместите ее на широкую механическую опору с отражающей панелью. Убедитесь, что двигатель выключен, после чего вручную проверните гусеницу, осмотрев ее и оценив ее состояние. Обратитесь к авторизованному дилеру Ski-Doo в случае, если обнаружены износ или разрывы гусеницы, видны отдельные волокна гусеницы, отсутствие или повреждение вставок и направляющих.

Снегоходы, оснащенные изделиями, улучшающими сцепление с поверхностью.

В случае, если ваш снегоход оснащен шипованной гусеницей, разрешенной BRP к использованию, ПЕРЕД КАЖДОЙ ПОЕЗДКОЙ ОСМАТРИВАЙТЕ ГУСЕНИЦУ.

Проверяйте отсутствие таких дефектов, как:

- Отверстия в гусенице
- Разрывы гусеницы (в особенности вокруг шипов на шипованных гусеницах)
- Поврежденные или оторванные грунтозацепы (видна их внутренняя структура)
- Расслоение резины
- Сломанные стержни
- Сломанные шипы (шипованные гусеницы)
- Погнутые шипы (шипованные гусеницы)
- Отсутствующие шипы
- Шипы, оторванные от гусеницы
- Отсутствие направляющей (-их) гусеницы
- Кроме того, проверяйте момент затяжки гаек крепления шипов.

Незамедлительно заменяйте сломанные или поврежденные шипы. В случае, если вы обнаружили следы повреждения гусеницы, ее следует незамедлительно заменить. В случае сомнений, обратитесь к авторизованному дилеру.

⚠ ПРЕДОСТЕРЕЖЕНИЕ

Эксплуатация снегохода с поврежденными гусеницей или шипами может привести к потере управления.

Обратитесь к разделу **ИЗДЕЛИЯ, УЛУЧШАЮЩИЕ СЦЕПЛЕНИЕ С ПОВЕРХНОСТЬЮ** части **ИНФОРМАЦИЯ ПО БЕЗОПАСНОСТИ**.

Натяжение и юстировка гусеницы

ПРИМЕЧАНИЕ: Регулировка натяжения и юстировка гусеницы взаимосвязаны. Не выполняйте их по отдельности.

⚠ ПРЕДОСТЕРЕЖЕНИЕ

Для предотвращения травмирования лиц, находящихся рядом со снегоходом:

- Находиться позади или рядом с вращающейся гусеницей **КАТЕГОРИЧЕСКИ** запрещено.
- Всегда используйте широкую опору с отражающей панелью в случае, если необходимо вернуть гусеницу.
- При вывешивании гусеницы поддерживайте минимально возможную скорость.

Центробежная сила может выбросить посторонние предметы, поврежденные или ослабшие шипы, обрывки гусеницы, а также поврежденную гусеницу целиком, за снегоход со значительной силой, что может привести к утрате нижних конечностей или другим тяжким увечьям.

Проверка натяжения гусеницы

ПРИМЕЧАНИЕ: Перед тем, как выполнять регулировку натяжения гусеницы, снегоход должен находиться в движении в течение 15 - 20 минут.

1. Снимите колпачок шнура безопасности с выключателя двигателя.
2. Поднимите заднюю часть и установите ее на опору.

⚠ ОСТОРОЖНО Используйте правильную технику поднятия тяжестей, используйте для этого силу ног. Не пытайтесь поднять какую-либо часть снегохода в случае, если это выше ваших сил.

3. Подождите пока задняя подвеска не примет свободное положение.
4. Воспользуйтесь **ИЗМЕРИТЕЛЕМ НАТЯЖЕНИЯ ГУСЕНИЦЫ** (P/N 414 348 200).

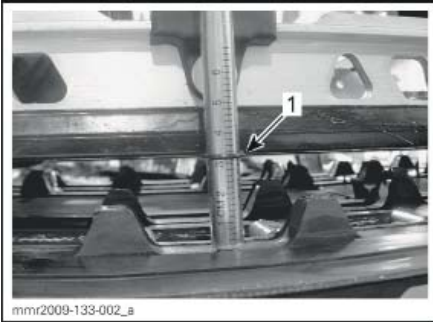


5. Используя нижнее кольцо установите провисание от 30 мм до 35 мм.



УСТАНОВКА ВЕЛИЧИНЫ ПРОВИСАНИЯ

1. Нижнее кольцо установлено на заданную величину
6. Установите верхнее кольцо в положение 0 кгс.
7. Расположите измеритель на гусенице посередине между передним и задним направляющими катками.
8. Нажмите на измеритель, чтобы его нижнее кольцо выровнялось с нижней кромкой накладной полозы.



1. Нижнее кольцо вровень с нижней кромкой накладки полоза

9. Считайте показания, зафиксированные верхним кольцом измерителя.



ПОКАЗАНИЯ

1. Верхнее кольцо измерителя

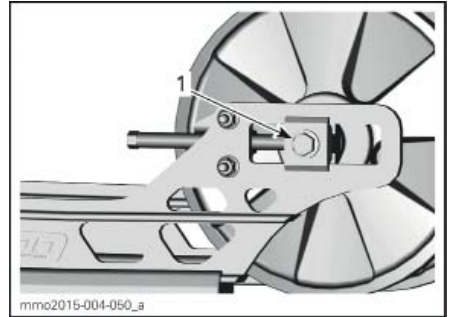
10. Полученное значение нагрузки должно соответствовать приведенному в таблице.

ХАРАКТЕРИСТИКИ ПРОВИСАНИЯ ГУСЕНИЦЫ	
Величина провисания гусеницы	от 30 мм до 35 мм
Полученное значение нагрузки	7,3 кг

11. В случае, если полученная величина нагрузки отличается от приведенной в таблице, необходимо отрегулировать натяжение гусеницы. Обратитесь к главе **РЕГУЛИРОВКА НАТЯЖЕНИЯ ГУСЕНИЦЫ**.

Регулировка натяжения гусеницы

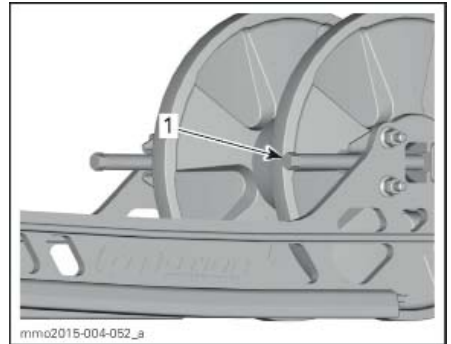
1. Снимите колпачок шнура безопасности с выключателя двигателя.
2. Ослабьте винт и гайку крепления катка.



tMOTION

1. Болт крепления левого заднего натяжного катка

3. Подтяните или ослабьте оба регулировочных винта для увеличения или уменьшения натяжения гусеницы.



tMOTION

1. Левый регулировочный болт

4. В случае, если корректную регулировку произвести невозможно, обратитесь к авторизованному дилеру Ski-Doo.
5. Затяните болты крепления указанным моментом.

МОМЕНТ ЗАТЯЖКИ
25 Н•м ± 3 Н•м

6. Проверьте юстировку гусеницы согласно процедуре, изложенной ниже.

Юстировка гусеницы

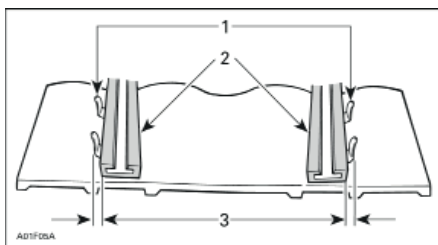
⚠ ПРЕДОСТЕРЕЖЕНИЕ

Перед тем, как проверять юстировку гусеницы, убедитесь, что на ней отсутствуют предметы, которые могут быть выброшены центробежной силой при вращении гусеницы. Не касайтесь гусеницы руками, инструментами, ногами или деталями одежды. Всегда устанавливайте заднюю часть снегохода на широкую стойку с отражающей панелью. Убедитесь, что вблизи снегохода и особенно задней части гусеницы отсутствуют люди. Не проворачивайте гусеницу на высокой скорости. Центробежная сила может выбросить посторонние предметы, поврежденные или ослабшие шипы, обрывки гусеницы, а также поврежденную гусеницу целиком, за снегоход со значительной силой.

1. Поднимите заднюю часть и установите ее на опору.

⚠ ОСТОРОЖНО Используйте правильную технику поднятия тяжестей, используйте для этого силу ног. Не пытайтесь поднять какую-либо часть снегохода в случае, если это выше ваших сил.

2. Запустите двигатель и задействуйте рычаг управления дроссельной заслонкой так, чтобы гусеница медленно двигалась. Эта операция должна занять не более 15 - 20 секунд.
3. Проверьте юстировку гусеницы; расстояние между кромками направляющих и накладок полозьев и гусеницей должно быть равным с обеих сторон.



1. Направляющие
2. Накладки полозьев
3. Равное расстояние

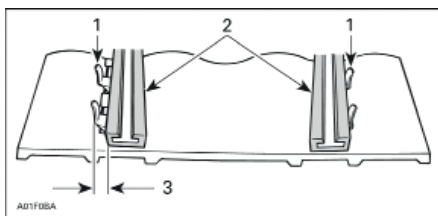
4. Для корректировки юстировки гусеницы:

- 4.1 Остановите двигатель
- 4.2 Снимите колпачок шнура безопасности с выключателя двигателя.

⚠ ПРЕДОСТЕРЕЖЕНИЕ

Снимите колпачок шнура безопасности с выключателя двигателя перед выполнением любых регулировок или операций технического обслуживания, кроме особо обозначенных случаев. Снегоход должен находиться на безопасной площадке в стороне от трассы.

- 4.3 Ослабьте винты крепления заднего катка.
- 4.4 Подтяните регулировочный винт с той стороны, где расстояние между накладкой полоза и направляющей наибольшее.

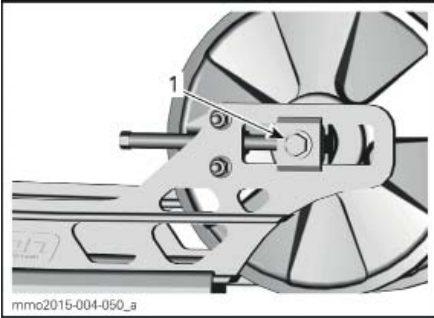


1. Направляющие
2. Накладки полозьев
3. Подтянуть винт с этой стороны

5. Затяните винты крепления.

⚠ ПРЕДОСТЕРЕЖЕНИЕ

Надлежащим образом затягивайте болт крепления катка, для того чтобы избежать схода катка и блокировки гусеницы.



tMOTION

1. Затяните моментом $25 \text{ Н}\cdot\text{м} \pm 3 \text{ Н}\cdot\text{м}$
6. Запустите двигатель и медленно проверните гусеницу, чтобы повторно проверить ее юстировку.
7. Снимите снегоход с опоры.
8. Установите колпачки задних катков, если применимо.

Подвеска

Состояние задней подвески

Осмотрите все компоненты подвески, включая накладку полозьев, пружины, катки и т.д.

ПРИМЕЧАНИЕ: В условиях нормальной эксплуатации снег будет выполнять роль смазки и одновременно охладителя для накладок полозьев. Продолжительное движение по льду или снегу, посыпанному песком, приведет к чрезмерному нагреву накладок и их преждевременному износу.

Состояние ленточных ограничителей

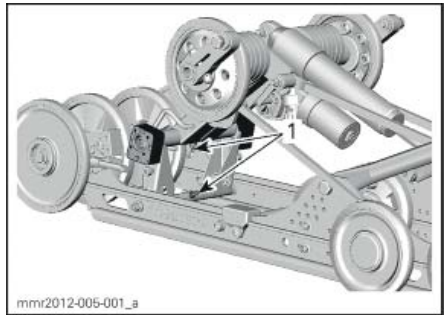
Осмотрите ленточные ограничители на отсутствие следов износа и повреждений. Проверьте надежность затяжки болта и гайки. В случае, если ленточный ограничитель провисает, проверьте отсутствие деформации посадочных отверстий. При необходимости замените. Затяните гайки указанным моментом затяжки.

МОМЕНТ ЗАТЯЖКИ

Все модели, исключая Freeride 136"	$6 \text{ Н}\cdot\text{м} \pm 1 \text{ Н}\cdot\text{м}$
Freeride 136"	$10 \text{ Н}\cdot\text{м} \pm 1 \text{ Н}\cdot\text{м}$

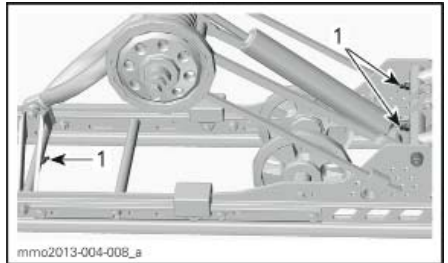
Смазка подвески

Добавьте синтетическую смазку для подвески (P/N 293 550 033) в пресс-масленку задней подвески. Обратитесь к **ГРАФИКУ ПРОВЕДЕНИЯ ТЕХНИЧЕСКОГО ОБСЛУЖИВАНИЯ** для информации о периодичности обслуживания.



tMOTION

1. Пресс-масленка



tMOTION

1. Пресс-масленка

Состояние рулевого управления и передней подвески

Проверьте надежность креплений элементов рулевого управления и передней подвески (шаровые опоры и шаровые шарниры рычагов и тяг рулевого привода, болты шарнирного крепления, болты крепления лыж и цапф лыж, и т. д.). При необходимости обратитесь к авторизованному дилеру Ski-Doo.

Лыжи

Состояние и износ лыж и коньков

Проверьте состояние лыж и твердосплавных коньков. В случае износа обратитесь к авторизованному дилеру Ski-Doo.

⚠ ПРЕДОСТЕРЕЖЕНИЕ

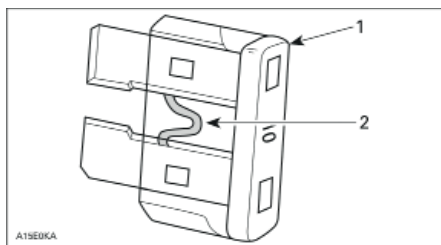
Чрезмерный износ лыж и/или коньков негативно повлияет на управляемость снегохода.

Предохранители

Осмотр предохранителей

Проверьте состояние предохранителей и при необходимости замените.

Потяните предохранитель, чтобы вытащить его из блока. Проверьте не расплавлена ли плавкая вставка предохранителя.



1. Предохранитель
2. Плавкая вставка, которую нужно проверить

⚠ ПРЕДОСТЕРЕЖЕНИЕ

Не используйте предохранители более высокого номинала.

⚠ ПРЕДОСТЕРЕЖЕНИЕ

В случае, если предохранитель перегорел, перед повторным запуском двигателя причина неисправности должна быть обнаружена и устранена. С этой целью обратитесь к авторизованному дилеру Ski-Doo.

Расположение предохранителей

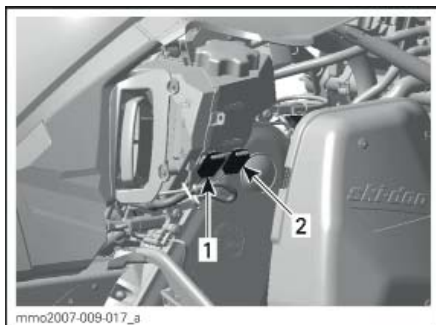
Ручной запуск



ТИПОВОЙ ВАРИАНТ – ПРАВАЯ СТОРОНА МОТОРНОГО ОТСЕКА

1. Предохранитель кнопки запуска двигателя/включения заднего хода (5A)

Электрический стартер



ТИПОВОЙ ВАРИАНТ – ПРАВАЯ СТОРОНА МОТОРНОГО ОТСЕКА

1. Предохранитель системы зарядки (25A)
2. Предохранитель кнопки включения заднего хода/запуска двигателя (5A)

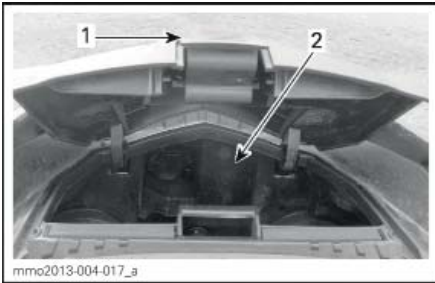
Осветительные приборы

Проверьте функционирование освещения после замены лампы.

Замена ламп фар головного освещения

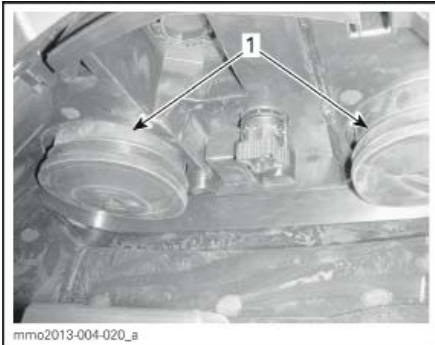
ВНИМАНИЕ Ни в коем случае не прикасайтесь к стеклянной части галогенной лампы голыми пальцами, это сокращает срок ее службы. В противном случае протрите стеклянную часть лампы изопропиловым спиртом не оставляющим следов на лампе.

1. Откройте багажный отсек, потянув выступ.



1. Выступ
2. Багажный отсек

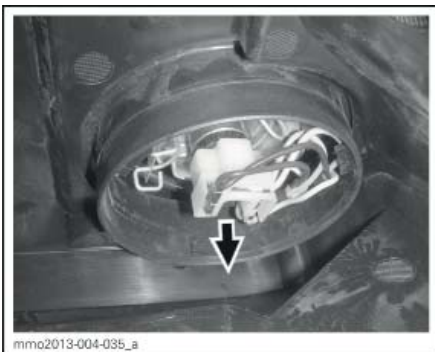
2. Снимите соответствующий резиновый кожух.



1. Резиновые кожухи

ПРИМЕЧАНИЕ: Убедитесь, что оба резиновых кожуха правильно установлены, во избежание попадания влаги внутрь фары. Влага может стать причиной конденсации водяного пара внутри фары.

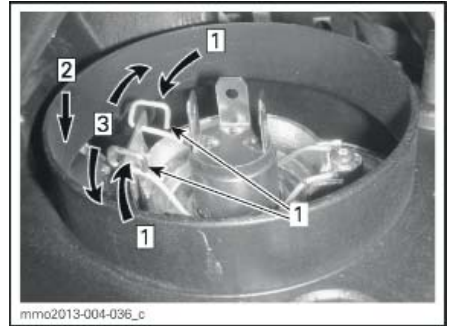
3. Отсоедините электрический разъем.



ЭЛЕКТРИЧЕСКИЙ РАЗЪЕМ

ПРИМЕЧАНИЕ: Убедитесь в правильности подсоединения электрического разъема.

4. Нажмите и одновременно с этим потяните фиксатор с обеих сторон, чтобы освободить лампу.



- Шаг 1: Нажмите с обеих сторон
Шаг 2: Нажмите для высвобождения
Шаг 3: Высвободите обе стороны
1. Фиксатор

5. Вытащите и замените лампу. Правильно установите детали в обратном порядке.

Регулировка направления светового пучка фар головного освещения

Откройте передний багажный отсек.

Вращением ручки настройте направление светового пучка фар.

Вращайте ручку по часовой стрелке чтобы опустить световой пучок.

Вращайте ручку против часовой стрелки чтобы поднять световой пучок.



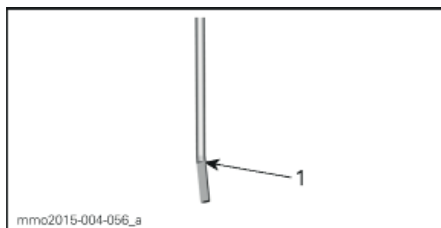
ТИПОВОЙ ВАРИАНТ

1. Ручка

Скребки для льда (Summit X)

Замена скребков для льда

Когда метка сервисного лимита больше не видна на скребке. Предоставьте снегоход дилеру Ski-Doo для замены скребков.



ТИПОВОЙ ВАРИАНТ
1. Сервисный лимит

УХОД ЗА СНЕГОХОДОМ

Уход за снегоходом после поездки

Удалите скопления снега и льда с компонентов задней подвески, гусеницы, компонентов передней подвески, рулевого управления и лыж.

ПРЕДОСТЕРЕЖЕНИЕ

Убедитесь, что колпачок шнура безопасности снят с выключателя двигателя перед тем, как встать перед снегоходом, гусеницей или компонентами задней подвески.

В случае, если вы оставляете снегоход на улице на ночь, а также в течение длительных перерывов в эксплуатации, всегда накрывайте снегоход чехлом. Это поможет защитить его от мороза, снега и сохранить его внешний вид.

Чистка и защитная обработка снегохода

Промойте снегоход водным раствором мягкого моющего средства. Используйте фланелевую ткань или соответствующий эквивалент.

ВНИМАНИЕ Для того, чтобы избежать повреждения поверхности ветрового стекла и капота следует использовать фланелевую ткань или соответствующий эквивалент.

Для удаления смазки, масла и сажи используйте чистящее средство повышенной силы BRP HEAVY DUTY CLEANER (P/N 293 110 001).

ВНИМАНИЕ Не используйте данное чистящее средство для чистки наклеек или виниловых деталей.

Для удаления налипшей грязи с пластиковых и виниловых элементов используйте чистящее средство XPS ALL PURPOSE CLEANER (P/N 219 701 709).

Для удаления царапин с ветрового стекла или капота используйте полировальный состав SCRATCH REMOVER KIT (P/N 861 774 800).

ВНИМАНИЕ Чистка пластиковых частей сильными моющими средствами, обезжиривающими веществами, растворителями, ацетоном, веществами с повышенным содержанием хлора и т.д. категорически запрещена.

Для лучшей защиты окрашенных элементов снегохода нанесите на них восковую полировальную пасту

ПРИМЕЧАНИЕ: Пасту следует наносить только на глянцевое покрытие.

ХРАНЕНИЕ

В случае, если не предполагается эксплуатация снегохода в течение 3-х и более месяцев, а также в летний период, следует подготовить его к хранению.

ХРАНЕНИЕ
Очистите снегоход
Добавьте стабилизатор в топливо, следуя рекомендациям производителя. После добавления стабилизатора топлива запустите двигатель и дайте ему поработать.
Смажьте двигатель.
Смажьте шарнир рычага тормоза
Смазать заднюю подвеску
Ежемесячно заряжайте АКБ для поддержания ее полного заряда в течение периода хранения (на моделях с электрическим стартером)
Заткните глушитель ветошью
Поднимите заднюю часть, оторвав гусеницу от поверхности. Не ослабляйте натяжения гусеницы

⚠ ОСТОРОЖНО Используйте подходящее подъемное устройство или по возможности обратитесь за помощью, чтобы распределить нагрузку. Используйте правильную технику поднятия тяжестей, используя силу ног, в случае, если подъемное устройство недоступно. Не пытайтесь поднять какую-либо часть снегохода в случае, если это выше ваших сил.

ВНИМАНИЕ Снегоход следует хранить в прохладном сухом месте, накрытым светонепроницаемым, но пропускающим воздух брезентом. Это предотвратит повреждение полировки и пластиковых элементов снегохода солнечным светом или грязью.

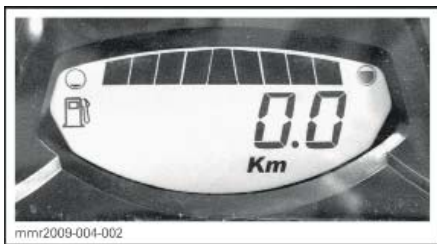
ВНИМАНИЕ Стабилизатор топлива должен быть добавлен до выполнения процедуры смазки двигателя для защиты карбюратора от лаковых отложений.

Режим консервации двигателя (E-TEC)

Как и любой другой двигатель, двигатель E-TEC должен быть надлежащим образом смазан перед хранением для защиты его внутренних компонентов. Система E-TEC располагает активируемой водителем встроенной функцией смазки двигателя перед консервацией.

Для активации функции выполните следующее:

1. Поместите снегоход в хорошо вентилируемом месте.
2. Запустите двигатель и дайте ему поработать на оборотах холостого хода пока он не нагреется до рабочей температуры (следите за показаниями указателя температуры охлаждающей жидкости или убедитесь, что задний теплообменник стал теплым).
3. Нажмите кнопку SET (S) для отображения показаний одометра.



ПРИМЕЧАНИЕ: Функция смазки может быть запущена только из этого режима.

4. Быстро нажимайте на переключатель света фар, после чего **одновременно** нажмите и удерживайте кнопку **SET**, пока на экране не отобразится сообщение **PUSH S** (НАЖМИТЕ КНОПКУ S).



5. После появления этого сообщения отпустите кнопки.
6. После чего нажмите и удерживайте нажатой в течение 2-3 секунд кнопку SET (S).

ПРИМЕЧАНИЕ: На дисплее отобразится сообщение OIL (СМАЗКА ДВИГАТЕЛЯ), обозначающее, что встроенная функция смазки двигателя активирована для последующей консервации.

7. После появления этого сообщения отпустите кнопку и дождитесь окончания процедуры смазки.



Во время выполнения процедуры смазки двигателя не прикасайтесь к кнопкам и органам управления снегохода.

Процедура смазки двигателя занимает примерно 1 минуты. Во время данной процедуры частота вращения коленчатого вала двигателя слегка увеличится примерно до 1600 об/мин и масляный насос заполнит маслосистему двигателя.

После окончания процедуры смазки блок управления двигателем выключит двигатель.

Снимите колпачок шнура безопасности с выключателя двигателя.

ВНИМАНИЕ В течение периода хранения не запускайте двигатель.

ПРЕДСЕЗОННАЯ ПОДГОТОВКА

ПРЕДСЕЗОННАЯ ПОДГОТОВКА
Осмотреть резиновые опоры двигателя
Осмотреть систему выпуска отработанных газов и проверить ее герметичность
Затянуть винты или гайки выпускного коллектора необходимым моментом
Проверить крышку системы охлаждения, шланги и хомуты
Проверить плотность охлаждающей жидкости.
Осмотреть уплотнение коленчатого вала со стороны РТО
Осмотреть шланги и соединения системы подачи топлива
Осмотреть трос привода дроссельной заслонки
Осмотреть ремень вариатора (регулировку ремня вариатора производить каждый раз при его замене)
Очистить и осмотреть ведущий шкив
Осмотреть и очистить ведомый шкив вариатора
Осмотреть, отрегулировать и отъюстировать гусеницу
Отрегулировать приводную цепь
Заменить трансмиссионное масло
Проверить уровень тормозной жидкости
Проверить состояние тормозных шлангов, колодок и диска
Осмотреть рулевое управление
Осмотреть лыжи и коньки
Осмотреть переднюю подвеску
Осмотреть заднюю подвеску (включая ленточный ограничитель и накладки полозьев)
Зарядить АКБ (на моделях с электрическим стартером)
Отрегулировать направление светового пучка фар головного освещения

***ТЕХНИЧЕСКАЯ
ИНФОРМАЦИЯ***

ИДЕНТИФИКАЦИОННЫЕ НОМЕРА СНЕГОХОДА

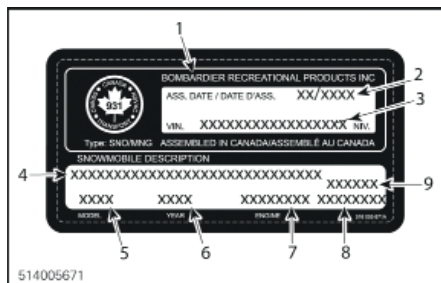
Наклейка с описанием снегохода

Наклейка с описанием снегохода расположена на правой стороне туннеля.



ТИПОВОЙ ВАРИАНТ

1. Наклейка с описанием снегохода



НАКЛЕЙКА С ОПИСАНИЕМ СНЕГОХОДА

1. Наименование производителя
2. Дата производства
3. Идентификационный номер транспортного средства (VIN)
4. Наименование модели и комплектации
5. Номер модели
6. Модельный год
7. Тип двигателя
8. Масса снегохода (Европейские модели)
9. Мощность двигателя (Европейские модели)

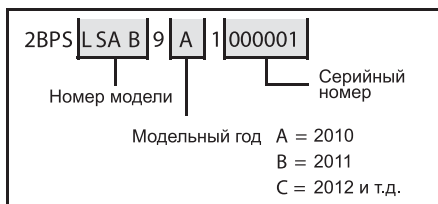
Идентификационные номера снегохода

Для облегчения идентификации на раму и двигатель снегохода нанесены серийные номера. Эти номера вам понадобятся при наступлении гарантийного случая или в случае хищения снегохода. Эти номера также понадобятся авторизованному дилеру Ski-Doo для надлежащего оформления гарантийной заявки. Компания BRP настоятельно рекомендует вам записать все идентификационные номера и предоставить их вашей страховой компании.

Идентификационный номер транспортного средства (VIN)

Данный идентификационный номер размещен на наклейке с описанием снегохода. Обратитесь к предыдущей главе. Также он нанесен на туннель рядом с наклейкой с описанием снегохода.

Номер модели и модельный год включены в идентификационный номер транспортного средства. Обратитесь к иллюстрации.



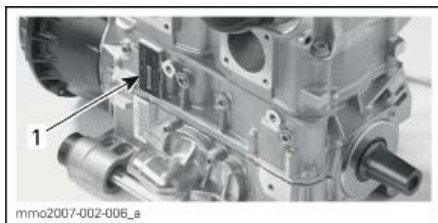
Идентификационный номер двигателя

Обратитесь к иллюстрациям для того, чтобы найти идентификационный номер на своей модели двигателя.



ТИПОВОЙ ВАРИАНТ - ДВИГАТЕЛЬ 600 HO E-TEC

1. Расположение идентификационного номера двигателя



ДВИГАТЕЛЬ 800R E-TEC

1. Расположение идентификационного номера двигателя

ДВИГАТЕЛИ, СЕРТИФИЦИРОВАННЫЕ АГЕНТСТВОМ ПО ЗАЩИТЕ ОКРУЖАЮЩЕЙ СРЕДЫ

Информация о выбросах двигателя

Ответственность производителя

Производители двигателей для снегоходов начиная с **2007 модельного года** обязаны ограничивать уровень вредных выбросов отработанных газов для каждого семейства двигателей и сертифицировать эти двигатели в Агентстве по защите окружающей среды США (EPA). Во время производства на каждый снегоход должна быть нанесена табличка с технической характеристикой двигателя и информацией о уровне вредных выбросов.

Ответственность дилера

При проведении технического обслуживания снегоходов Ski-Doo, имеющих информационную табличку о уровне вредных выбросов, все регулировки должны соответствовать спецификации завода-изготовителя.

Любая замена детали или ремонт должны производиться таким образом, чтобы уровень вредных выбросов оставался в допустимых пределах, указанных в сертификате.

Дилеры не могут вносить изменения в конструкцию двигателя, которые влияют на мощность или приводят к превышению уровня вредных веществ отработанных газов.

Исключения подразумевают установленные производителем изменения, например, регулировки, связанные с высотными условиями эксплуатации.

Ответственность владельца

Для поддержания установленного уровня вредных выбросов владелец/водитель должны соблюдать график проведения технического обслуживания двигателя.

Владелец/водитель не должны вносить и позволять кому-либо вносить такие изменения в конструкцию двигателя, которые влияют на мощность или приводят к превышению уровня вредных выбросов.

Нормы выбросов вредных веществ EPA

Все снегоходы Ski-Doo, произведенные BRP, сертифицированы EPA как соответствующие требованиям положения о контроле вредных выбросов новых двигателей снегоходов. Эта сертификация действительна при определенных регулировках, установленных на заводе в качестве стандартных. По этой причине описанные заводом процедуры обслуживания должны строго соблюдаться и регулировки должны быть, по-возможности, возвращены к первоначальному состоянию.

Информация, приведенная выше, носит общий характер и не является полным перечнем правил и норм, которые входят в требования EPA к вредным выбросам двигателей снегоходов. За более подробной информацией обращайтесь:

По почте:

U.S. Environmental Protection Agency
Office of Transportation and Air Quality
1200 Pennsylvania Ave. NW
Mail Code 6403J
Washington D.C. 20460

Интернет-сайт:

www.epa.gov/otaq/

ТЕХНИЧЕСКИЕ ХАРАКТЕРИСТИКИ

Модели 600 HO E-TEC

МОДЕЛЬ		600 HO E-TEC
ДВИГАТЕЛЬ		
Тип	Rotax 600, жидкостное охлаждение с лепестковым клапаном, регулируемая система изменения сечения выпуска двигателя Rotax (3D-RAVE)	
Количество цилиндров	2	
Рабочий объем двигателя	594,4 см ³	
Диаметр цилиндра	72 мм	
Ход поршня	73 мм	
Частота вращения коленчатого вала двигателя, при которой достигается максимальная мощность	(8100 ± 100) об/мин	
Система впрыска топлива	Непосредственный впрыск E-TEC	
Система выпуска отработанных газов	Одна выхлопная труба с глушителем	
Моторное масло	XPS SYNTHETIC 2-STROKE OIL (P/N 293 600 132) ⁽¹⁾ или эквивалентное	
Емкость масляного бака	3,7 л	
Охлаждающая жидкость	Водный раствор этиленгликоля (50% антифриза, 50% дистиллированной воды) Используйте LONG LIFE ANTIFREEZE (P/N 219 702 685) или охлаждающую жидкость специально разработанную для алюминиевых двигателей	
Рекомендуемое топливо	Высококачественный неэтилированный бензин (содержащий МАКСИМАЛЬНО до 10% этанола)	
Минимальное октановое число. Обратитесь к подразделу ТРЕБОВАНИЯ К ТОПЛИВУ	95 RON	
Объем топливного бака	40 л	
СИЛОВАЯ ПЕРЕДАЧА		
Тип ведущего шкива	TRA III	
Тип ведомого шкива	QRS	
Включение	Renegade Backcountry	(3400 ± 100) об/мин
	Summit	(4000 ± 100) об/мин
Трансмиссионное масло	XPS SYNTHETIC CHAINCASE OIL (P/N 413 803 300)	
Количество зубьев малой звездочки	Summit	19
	Renegade Backcountry	21
Количество зубьев большой звездочки	Renegade Backcountry Summit 146"	49
	Summit 154"	51
Количество зубьев ведущей звездочки	8	

МОДЕЛЬ		600 НО Е-ТЕС
СИЛОВАЯ ПЕРЕДАЧА (продолжение)		
Номинальная ширина гусеницы	Renegade Backcountry Summit	40,6 см
Номинальная длина гусеницы	Renegade Backcountry Summit 146"	370,5 см
	Summit 154"	392 см
Высота зацепа гусеницы	Renegade Backcountry	40,6 мм
	Summit	63,5 мм
Натяжение гусеницы	Провисание	от 30 мм до 35 мм
	Усилие ⁽²⁾	от 6 кгс до 8,5 кгс
Юстировка гусеницы	Одинаковое расстояние между краями направляющих гусеницы и накладками полозьев	
ТОРМОЗНАЯ СИСТЕМА		
Тип	Гоночные тормоза Brembo с армированными шлангами из нержавеющей стали	
Тормозная жидкость	DOT 4	
ПОДВЕСКА		
Передняя подвеска	Renegade Backcountry Summit SP	RAS 2
Передний амортизатор	Summit SP	HPG
	Renegade Backcountry	HPG Plus
Максимальный ход передней подвески	Summit SP	200 мм
	Renegade Backcountry	210 мм
Задняя подвеска	Renegade Backcountry Summit SP	tMotion
Центральный амортизатор	Renegade Backcountry Summit SP	HPG
Задний амортизатор	Renegade Backcountry Summit SP	HPG
Максимальный ход задней подвески	Renegade Backcountry Summit 146"	356 мм
	Summit 154"	381 мм

МОДЕЛЬ		600 НО Е-ТЕС
ЭЛЕКТРООБОРУДОВАНИЕ		
Мощность		12 В / 360 Вт 55 В / 1100 Вт
Лампы дальнего/ближнего света		2 x 60/55 Вт (H-4)
Лампа заднего фонаря		2,6 Вт / 139м Вт (светодиод)
Свеча зажигания	Тип	NGK PZFR6F ⁽³⁾ или аналог
	Межэлектродный зазор	0,75 мм ± 0,05 мм (не регулируется)
Предохранители		Обратитесь к подразделу ПРЕДОХРАНИТЕЛИ раздела ТЕХНИЧЕСКОЕ ОБСЛУЖИВАНИЕ
МАССА И РАЗМЕРЫ		
Общая длина снегохода	Renegade Backcountry Summit 146"	322,6 см
	Summit 154"	333,5 см
Общая ширина снегохода	Summit SP	от 108,1 см до 112,6 см
	Renegade Backcountry	от 115,9 см до 120,4 см
Общая высота снегохода	Renegade Backcountry	124,5 см
	Summit SP	134,6 см
Сухая масса	Summit 146"	206 кг
	Summit 154"	207 кг
	Renegade Backcountry	205 кг
Колея лыж	Renegade Backcountry	от 97,5 см до 101,9 см
	Summit SP	от 907 мм до 950 мм
Общая длина лыж	Renegade Backcountry Summit SP	104 см
Ширина лыж	Renegade Backcountry Summit SP	165 мм

⁽¹⁾ Обратитесь к подразделу **МАСЛО** для получения дополнительной информации.

⁽²⁾ Измеряется между накладкой полоза и внутренней нижней частью гусеницы при приложенном вертикальном усилии.

⁽³⁾ **ВНИМАНИЕ** Регулировка межэлектродного зазора свечей зажигания не допускается.

ДВИГАТЕЛЬ 800R E-TEC

МОДЕЛЬ	800R E-TEC
ДВИГАТЕЛЬ	
Тип	Rotax 800R, жидкостное охлаждение с лепестковым клапаном, регулируемая система изменения сечения выпуска двигателя Rotax (3D-RAVE)
Количество цилиндров	2
Рабочий объем двигателя	799,5 см ³
Диаметр цилиндра	82 мм
Ход поршня	75,7 мм
Максимальное количество оборотов двигателя	(7900 ± 100) об/мин
Система впрыска топлива	Непосредственный впрыск E-TEC
Система выпуска отработанных газов	Одна выхлопная труба с глушителем
Моторное масло	XPS SYNTHETIC 2-STROKE OIL (P/N 293 600 132) ⁽¹⁾
Емкость масляного бака	3,7 л
Охлаждающая жидкость	Водный раствор этиленгликоля (50% антифриза, 50% дистиллированной воды) Используйте LONG LIFE ANTIFREEZE (P/N 219 702 685) или охлаждающую жидкость специально разработанную для алюминиевых двигателей
Рекомендуемое топливо	Высококачественный неэтилированный бензин (содержащий МАКСИМАЛЬНО до 10% этанола)
Минимальное октановое число Обратитесь к подразделу ТРЕБОВАНИЯ К ТОПЛИВУ	95 RON
Объем топливного бака	40 л
СИЛОВАЯ ПЕРЕДАЧА	
Тип ведущего шкива	TRA VII
Тип ведомого шкива	QRS
Включение	(3800 ± 100) об/мин
Трансмиссионное масло	XPS SYNTHETIC CHAINCASE OIL (P/N 413 803 300)

МОДЕЛЬ		800R E-TEC
СИЛОВАЯ ПЕРЕДАЧА (продолжение)		
Количество зубьев малой звездочки	Renegade Backcountry X (гусеница PowderMax 2,0) Freeride (гусеница 137" PowderMax 1,75) Summit X в комплектации Т3 (гусеница 154"-163") (исполнение для малой высоты над уровнем моря)	23
	Renegade Backcountry Renegade Backcountry X (гусеница Cobra 1,6) Freeride (гусеница 137" PowderMax 2,25) Freeride (гусеница 146") Summit SP (гусеница 146") Summit SP в комплектации Т3 (гусеница 154"-163") Summit X в комплектации Т3 (гусеница 154"-163") Summit X в комплектации Т3 (гусеница 154"-163") (исполнение для большой высоты над уровнем моря) Summit X (исполнение для малой высоты над уровнем моря) Summit X в комплектации Т3 (гусеница 174") (исполнение для малой высоты над уровнем моря)	21
	Freeride (гусеница 154") Summit SP (гусеница 154"-163") Summit Burton Summit SP в комплектации Т3 (гусеница 174") Summit X в комплектации Т3 (гусеница 174") Summit X (исполнение для большой высоты над уровнем моря) Summit X в комплектации Т3 (гусеница 174") (исполнение для малой высоты над уровнем моря)	19
Количество зубьев большой звездочки	Renegade Backcountry X (гусеница PowderMax 2.0) Summit SP (гусеница 163") Summit SP в комплектации Т3 (гусеница 163") Summit X в комплектации Т3 (гусеница 163")	51
	Freeride (гусеница 146"/154") Summit SP (гусеница 146"-154") Summit Burton Summit SP в комплектации Т3 (гусеница 154"-174") Summit X в комплектации Т3 (гусеница 154"-174")	49
	Прочие	45
Количество зубьев ведущей звездочки	Все модели, исключая Summit X в комплектации Т3	8
	Summit SP в комплектации Т3 Summit X в комплектации Т3	7
Номинальная ширина гусеницы	серия Freeride Summit Renegade	40,6 см

МОДЕЛЬ		800R E-TEC
СИЛОВАЯ ПЕРЕДАЧА (продолжение)		
Номинальная длина гусеницы	Freeride (гусеница 146") Summit SP 146" Renegade	370,5 см
	Freeride (гусеница 154") Summit SP 154" Summit Burton Summit SP в комплектации Т3 (гусеница 154") Summit X в комплектации Т3 (гусеница 154")	392 см
	Freeride (гусеница 137") Renegade'	348 см
	Summit SP 163" Summit SP в комплектации Т3 (гусеница 163") Summit X в комплектации Т3 (гусеница 163")	414 см
	Summit 174" Summit SP в комплектации Т3 (гусеница 174") Summit X в комплектации Т3 (гусеница 174")	442 см
	Renegade Backcountry Renegade Backcountry X (гусеница Cobra 1,6)	40,6 мм
Высота зацепа гусеницы	Renegade Backcountry X (гусеница PowderMax 2,0)	50,8 мм
	Freeride (гусеница 146"/154") Summit SP Summit Burton	63,55 мм
	Freeride (гусеница 137" PowderMax 2,25)	57,2 мм
	Freeride (гусеница 137" PowderMax 1,75)	44,5 мм
	Summit SP в комплектации Т3 Summit X в комплектации Т3	76,2
	Натяжение гусеницы	Провисание
Усилие ⁽²⁾		от 6 кгс до 8,5 кгс
Юстировка гусеницы		Одинаковое расстояние между краями направляющих гусеницы и накладками полозьев
ТОРМОЗНАЯ СИСТЕМА		
Тип		Гоночные тормоза Brembo с армированными шлангами из нержавеющей стали
Тормозная жидкость		DOT 4

МОДЕЛЬ		800R E-TEC
ПОДВЕСКА		
Передняя подвеска		RAS 2
Передний амортизатор	Summit SP Summit Burton Summit SP в комплектации T3 Summit X в комплектации T3	HPG
	Renegade Backcountry Summit X	HPG Plus
	Renegade Backcountry X	HPG Plus R
	Freeride	KYB PRO 40R с быстрой регулировкой
Максимальный ход передней подвески	Freeride Renegade Backcountry Renegade Backcountry X	210 мм
	Summit	200 мм
Задняя подвеска	Freeride (гусеница 137")	rMotion
	Renegade Summit Freeride (гусеница 146"/154")	tMotion
Центральный амортизатор	Renegade Backcountry Summit SP Summit Burton Summit SP в комплектации T3	HPG
	Renegade Backcountry X Summit X Summit X в комплектации T3	HPG Plus
	Freeride	KYB PRO 40 с быстрой регулировкой
Задний амортизатор	Renegade Backcountry Summit SP Summit Burton Summit SP в комплектации T3	HPG
	Summit X Summit X в комплектации T3	HPG Plus
	Renegade Backcountry X	KYB PRO 36 с быстрой регулировкой
	Freeride	KYB PRO 40 с быстрой регулировкой

МОДЕЛЬ		800R E-TEC
ПОДВЕСКА (продолжение)		
Максимальный ход задней подвески	Freeride (гусеница 137") Summit SP (гусеница 163") Summit SP в комплектации Т3 (гусеница 163") Summit X в комплектации Т3 (гусеница 163")	40,6 см
	Freeride (гусеница 154") Summit SP (гусеница 154") Summit Burton Summit SP в комплектации Т3 (гусеница 154") Summit X в комплектации Т3 (гусеница 154")	39,4 см
	Renegade Freeride (гусеница 146") Summit SP (гусеница 146")	35,6 см
	Summit SP в комплектации Т3 (гусеница 174") Summit X в комплектации Т3 (гусеница 174")	41,9 см
ЭЛЕКТРООБОРУДОВАНИЕ		
Мощность		12 В / 360 Вт 60 В / 1100 Вт
Лампы дальнего/ближнего света		2 x 60/55 Вт (H-4)
Лампа заднего фонаря		2,6 Вт / 139м Вт (светодиод)
Свеча зажигания	Тип	NGK PFR7AB ⁽³⁾ или аналог
	Межэлектродный зазор	0,75 мм ± 0,05 мм (не регулируется)
Предохранители		Обратитесь к подразделу ПРЕДОХРАНИТЕЛИ раздела ТЕХНИЧЕСКОЕ ОБСЛУЖИВАНИЕ

МОДЕЛЬ		800R E-TEC
МАССА И РАЗМЕРЫ		
Общая длина снегохода	Freeride (гусеница 137")	311 см
	Freeride (гусеница 146") Summit SP (гусеница 146") Renegade'	322,6 см
	Freeride (гусеница 154") Summit SP (гусеница 154") Summit Burton Summit SP в комплектации ТЗ (гусеница 154")	333,5 см
	Summit SP (гусеница 163") Summit SP в комплектации ТЗ (гусеница 163")	344,5 см
	Summit SP в комплектации ТЗ (гусеница 174") Summit X в комплектации ТЗ (гусеница 173")	357,9 см
	Общая ширина снегохода	серия Freeride
Renegade Backcountry Renegade Backcountry X		от 115,9 см до 120,4 см
Summit		от 108,1 см до 112,6 см
Общая высота снегохода	Freeride	130 см
	Renegade Backcountry Renegade Backcountry X	124,5 см
	Summit	134,6 см
Сухая масса	Freeride (гусеница 137")	230 кг
	Freeride (гусеница 146")	219 кг
	Freeride (гусеница 154")	221 кг
	Renegade Backcountry X Summit X в комплектации ТЗ (гусеница 163")	209 кг
	Summit X (гусеница 146")	206 кг
	Summit Burton Summit SP в комплектации ТЗ (гусеница 174")	215 кг
	Summit X в комплектации ТЗ (гусеница 154")	207 кг
	Summit X (гусеница 154") Summit SP (гусеница 146")	208 кг

МОДЕЛЬ		800R E-TEC
МАССА И РАЗМЕРЫ (продолжение)		
Сухая масса (продолжение)	Summit X (гусеница 163")	211 кг
	Summit X в комплектации Т3 (гусеница 174")	212 кг
	Renegade Backcountry Summit X в комплектации Т3 (гусеница 174") Summit SP (гусеница 154") Summit SP в комплектации Т3 (гусеница 154")	210 кг
	Summit SP (гусеница 163") Summit SP в комплектации Т3 (гусеница 163")	213 кг
	Freeride Renegade Backcountry Renegade Backcountry X	от 97,5 см до 101,9 см
Колея лыж	Summit	90,7 см или 95 см
	Freeride Renegade Backcountry Renegade Backcountry X Summit	104 см
Ширина лыж	Renegade Backcountry X Summit	165 мм
	Прочие	145 мм

- (1) Обратитесь к подразделу *МАСЛО* для получения дополнительной информации.
- (2) Измеряется между накладкой полоза и внутренней нижней частью гусеницы при приложенном вертикальном усилии.
- (3) **ВНИМАНИЕ** Регулировка межэлектродного зазора свечей зажигания не допускается.

**Страница преднамеренно оставлена
незаполненной**

***ПОИСК И
УСТРАНЕНИЕ
НЕИСПРАВНОСТЕЙ***

УКАЗАНИЯ ПО ПОИСКУ И УСТРАНЕНИЮ НЕИСПРАВНОСТЕЙ

ЭЛЕКТРИЧЕСКИЙ СТАРТЕР НЕ РАБОТАЕТ

1. Кнопка аварийной остановки находится в положении **ВЫКЛ** или колпачок шнура безопасности не установлен на выключатель двигателя.
 - Переведите кнопку аварийной остановки в положение **ВКЛ** и установите колпачок шнура безопасности на выключатель двигателя.
2. При запуске двигателя задействован рычаг управления дроссельной заслонкой.
 - При запуске двигателя не нажимайте рычаг управления дроссельной заслонкой.

КОЛЕНЧАТЫЙ ВАЛ ДВИГАТЕЛЯ ПРОВОРАЧИВАЕТСЯ, НО ДВИГАТЕЛЬ НЕ ЗАПУСКАЕТСЯ

1. В двигатель не поступает топливо.
 - Проверьте уровень топлива в топливном баке и при необходимости долейте.
2. Слишком низкое напряжение в системе.
 - Обратитесь к авторизованному дилеру *Ski-Doo*.

ЧАСТОТА ВРАЩЕНИЯ КОЛЕНЧАТОГО ВАЛА ДВИГАТЕЛЯ НЕДОСТАТОЧНА ДЛЯ ВКЛЮЧЕНИЯ ВАРИАТОРА

1. Системе **D.E.S.S.** не удается распознать установленный ключ. Мигает контрольная лампа **D.E.S.S.** (медленные повторяющиеся звуковые сигналы).
 - Правильно установите колпачок шнура безопасности на выключатель двигателя.
2. Система **D.E.S.S.** считывает код ключа отличный от запрограммированного. Быстро мигает контрольная лампа **D.E.S.S.** (быстрые короткие повторяющиеся звуковые сигналы).
 - Установите на выключатель колпачок шнура безопасности, предназначенный для данного снегохода.

ПЛОХАЯ ПРИЕМИСТОСТЬ ДВИГАТЕЛЯ / ДВИГАТЕЛЬ НЕ РАЗВИВАЕТ МАКСИМАЛЬНУЮ МОЩНОСТЬ

1. Выполняется процедура прогрева двигателя.
 - В течение нескольких минут двигайтесь на снегоходе с малой скоростью.
2. Не завершен период обкатки двигателя.
 - Завершите период обкатки.
3. Неправильная регулировка ведущего шкива вариатора (Е-ТЕС).
 - Отрегулируйте ведущий шкив вариатора, обратитесь к разделу **ПРОЦЕДУРЫ ТЕХНИЧЕСКОГО ОБСЛУЖИВАНИЯ**.
4. Ведущий и ведомый шкивы вариатора требуют обслуживания.
 - Обратитесь к авторизованному дилеру *Ski-Doo*.
5. Двигатель перегревается.
 - Проверьте уровень охлаждающей жидкости, обратитесь к разделу **ПРОЦЕДУРЫ ТЕХНИЧЕСКОГО ОБСЛУЖИВАНИЯ**.
 - Проверьте чистоту теплообменников. Очистите при необходимости.
6. Сильный износ ремня вариатора.
 - В случае, если износ ремня вариатора превышает 3 мм от оригинальной ширины, его дальнейшее использование повлияет на эксплуатационные характеристики снегохода.
 - Замените ремень вариатора.
7. Неправильная регулировка гусеницы.
 - Обратитесь к части **ТЕХНИЧЕСКОЕ ОБСЛУЖИВАНИЕ** и/или авторизованному дилеру *Ski-Doo* для надлежащей регулировки положения и натяжения гусеницы.

ПЛОХАЯ ПРИЕМИСТОСТЬ ДВИГАТЕЛЯ/ДВИГАТЕЛЬ НЕ РАЗВИВАЕТ МАКСИМАЛЬНУЮ МОЩНОСТЬ (продолжение)

- 8. Неисправность клапанов регулируемой системы изменения сечения выпуска двигателей Rotax (RAVE)**
 - Обратитесь к авторизованному дилеру снегоходов Ski-Doo, в мастерскую или к специалисту, на ваш выбор, для проведения обслуживания, ремонта или необходимых замен. За дополнительной информацией, пожалуйста, обратитесь к соответствующему разделу гарантийных обязательств.
- 9. Низкое давление топлива**
 - Обратитесь к авторизованному дилеру снегоходов Ski-Doo, в мастерскую или к специалисту, на ваш выбор, для проведения обслуживания, ремонта или необходимых замен. За дополнительной информацией, пожалуйста, обратитесь к соответствующему разделу гарантийных обязательств.

ВОСПЛАМЕННИЕ ТОПЛИВОВОЗДУШНОЙ СМЕСИ ВНЕ КАМЕРЫ СГОРАНИЯ

- 1. Перегрев двигателя.**
 - Обратитесь к пункту 5 параграфа ДВИГАТЕЛЬ НЕ РАЗВИВАЕТ МАКСИМАЛЬНУЮ МОЩНОСТЬ.
- 2. Нарушен угол опережения зажигания или неполадки в системе зажигания.**
 - Обратитесь к авторизованному дилеру снегоходов Ski-Doo, в мастерскую или к специалисту, на ваш выбор, для проведения обслуживания, ремонта или необходимых замен. За дополнительной информацией, пожалуйста, обратитесь к соответствующему разделу гарантийных обязательств.
- 3. Нарушение герметичности системы выпуска.**
 - Обратитесь к авторизованному дилеру снегоходов Ski-Doo, в мастерскую или к специалисту, на ваш выбор, для проведения обслуживания, ремонта или необходимых замен. За дополнительной информацией, пожалуйста, обратитесь к соответствующему разделу гарантийных обязательств.
- 4. Низкое давление топлива**
 - Обратитесь к авторизованному дилеру снегоходов Ski-Doo, в мастерскую или к специалисту, на ваш выбор, для проведения обслуживания, ремонта или необходимых замен. За дополнительной информацией, пожалуйста, обратитесь к соответствующему разделу гарантийных обязательств.

ПРОПУСКИ ЗАЖИГАНИЯ

- 1. Вода в топливе.**
 - Полностью замените топливо в топливной системе.
- 2. Неисправность клапанов регулируемой системы изменения сечения выпуска двигателей Rotax (RAVE).**
 - Для осмотра клапанов обратитесь к авторизованному дилеру снегоходов Ski-Doo, в мастерскую или к специалисту, на ваш выбор, для проведения обслуживания, ремонта или необходимых замен. За дополнительной информацией, пожалуйста, обратитесь к соответствующему разделу гарантийных обязательств.

ОТСУТСТВУЕТ ОТКЛИК НА НАЖАТИЯ РЫЧАГА УПРАВЛЕНИЯ ДРОССЕЛЬНОЙ ЗАСЛОНКОЙ, НА ДИСПЛЕЕ ОТОБРАЖАЕТСЯ СООБЩЕНИЕ: PRESS START TO GO (НАЖМИТЕ КНОПКУ ЗАПУСКА ДВИГАТЕЛЯ)

- 1. Система управления двигателем обнаружила неисправность датчика.**
 - Нажмите и удерживайте кнопку запуска двигателя/заднего хода. В противном случае снегоход не будет двигаться. Обратитесь к авторизованному дилеру снегоходов Ski-Doo, в мастерскую или к специалисту, на ваш выбор, для проведения обслуживания, ремонта или необходимых замен. За дополнительной информацией, пожалуйста, обратитесь к соответствующему разделу гарантийных обязательств.

ДВИГАТЕЛЬ ВЫКЛЮЧАЕТСЯ

- 1. После продолжительной работы на холостых оборотах двигатель выключается.**
 - Не давайте двигателю работать на холостых оборотах в течение продолжительного времени. Обратитесь к подразделу ПРОГРЕВ СНЕГОХОДА раздела УКАЗАНИЯ ПО ЭКСПЛУАТАЦИИ.*

СИСТЕМА МОНИТОРИНГА

Контрольные лампы, сообщения и звуковые сигналы

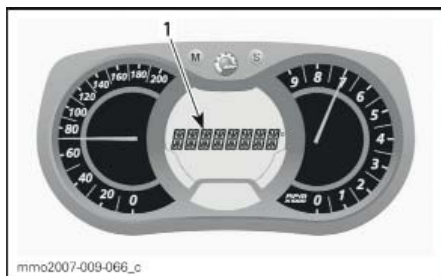
Контрольные лампы на панели приборов сообщат вам о неисправности или состоянии снегохода



ТИПОВОЙ ВАРИАНТ – КОНТРОЛЬНЫЕ ЛАМПЫ

Контрольные лампы могут мигать по-одиночке или совместно друг с другом.

Дисплей многофункциональной аналогово-цифровой панели приборов используется в дополнение к контрольным лампам. На него могут быть выведены различные сообщения с кратким описанием возникшей неисправности или текущего режима работы.








1. Экран для сообщений

Сообщения выводятся вместе со звуковым сигналом и включением контрольных ламп (-ы).

Для привлечения вашего внимания будет задействован звуковой сигнал, а на дисплее отобразится соответствующее сообщение (в зависимости от модели приборной панели).

Обратитесь к таблице за дополнительной информацией.

ПРИМЕЧАНИЕ: Некоторые из описанных контрольных ламп относятся не ко всем моделям. Отображение сообщений возможно только на многофункциональной аналогово-цифровой панели приборов.

КОНТРОЛЬНАЯ ЛАМПА	ЗВУКОВОЙ СИГНАЛ	СООБЩЕНИЕ	ОПИСАНИЕ
	4 коротких звуковых сигнала каждые 5 минут	LOW OIL (НИЗКИЙ УРОВЕНЬ МАСЛА)	АСЕ: Низкое давление масла. Остановите снегоход в безопасном месте, после чего проверьте уровень масла. При необходимости долейте масло. В случае, если уровень масла был надлежащим, прекратите эксплуатацию снегохода и обратитесь к авторизованному дилеру Ski-Doo.
	4 коротких звуковых сигнала каждые 30 секунд	ENGINE OVERHEAT (ПЕРЕГРЕВ ДВИГАТЕЛЯ)	Двигатель перегревается, снизьте скорость, двигайтесь по рыхлому снегу или немедленно остановите двигатель и дайте ему остыть. Проверьте уровень охлаждающей жидкости, обратитесь к части ТЕХНИЧЕСКОЕ ОБСЛУЖИВАНИЕ. В случае, если уровень охлаждающей жидкости был надлежащим, а перегрев по-прежнему происходит, обратитесь к авторизованному дилеру Ski-Doo. В случае повторяющейся неисправности прекратите эксплуатацию двигателя.
		MUFFLER (ГЛУШИТЕЛЬ)	Снизьте скорость или остановите двигатель. Дайте двигателю остыть, после чего запустите. В случае, если перегрев продолжается, обратитесь к авторизованному дилеру Ski-Doo. В случае повторяющейся неисправности прекратите эксплуатацию двигателя.
	Быстро повторяющиеся короткие сигналы	ENGINE OVERHEAT (ПЕРЕГРЕВ ДВИГАТЕЛЯ)	Критический перегрев. Немедленно остановите двигатель и дайте ему остыть. Проверьте уровень охлаждающей жидкости, обратитесь к части ТЕХНИЧЕСКОЕ ОБСЛУЖИВАНИЕ. В случае, если уровень охлаждающей жидкости был надлежащим, а перегрев по-прежнему происходит, обратитесь к авторизованному дилеру Ski-Doo. В случае повторяющейся неисправности прекратите эксплуатацию двигателя.
		MUFFLER OVERHEAT (ПЕРЕГРЕВ ГЛУШИТЕЛЯ)	Критический перегрев. Немедленно остановите двигатель и дайте ему остыть. В случае, если перегрев продолжается, обратитесь к авторизованному дилеру Ski-Doo. В случае повторяющейся неисправности прекратите эксплуатацию двигателя.
		ECM OVERHEAT (ПЕРЕГРЕВ БЛОКА УПРАВЛЕНИЯ ДВИГАТЕЛЕМ)	Критический перегрев. Немедленно остановите двигатель и дайте ему остыть. В случае, если перегрев продолжается, обратитесь к авторизованному дилеру Ski-Doo. В случае повторяющейся неисправности прекратите эксплуатацию двигателя.
	4 коротких звуковых сигнала каждые 5 минут	LOW BAT (НЕДОСТАТОЧНЫЙ ЗАРЯД АКБ)	Недостаточный или чрезмерный заряд АКБ. Незамедлительно обратитесь к авторизованному дилеру Ski-Doo.
		HIGH BAT (ЧРЕЗМЕРНЫЙ ЗАРЯД АКБ)	
	4 коротких звуковых сигнала	CHECK ENGINE (НЕИСПРАВНОСТЬ ДВИГАТЕЛЯ)	Неисправность двигателя. Незамедлительно обратитесь к авторизованному дилеру Ski-Doo.

КОНТРОЛЬНАЯ ЛАМПА	ЗВУКОВОЙ СИГНАЛ	СООБЩЕНИЕ	ОПИСАНИЕ
	—		Отображается, когда тормозная система приведена в действие более чем на 15 секунд, при нажатии рычага дроссельной заслонки и движении снегохода со скоростью выше 5 км/ч
—	4 коротких звуковых сигнала каждые 5 минут	КНОСК (ДЕТОНАЦИЯ)	Детонация в двигателе (в случае возникновения, частота вращения коленчатого вала ограничена). – Убедитесь, что используется рекомендованное топливо. – Проверьте качество топлива. При необходимости замените. – В случае, если неисправность повторяется, обратитесь к авторизованному дилеру Ski-Doo.
—	4 коротких звуковых сигнала каждые 5 минут	REV LIMIT (ЧАСТОТА ВРАЩЕНИЯ КОЛЕНЧАТОГО ВАЛА ОГРАНИЧЕНА)	Для защиты двигателя частота вращения коленчатого вала ограничена из-за неисправности.
—	—	OVER REV (ДОСТИГНУТА МАКСИМАЛЬНАЯ ЧАСТОТА ВРАЩЕНИЯ КОЛЕНЧАТОГО ВАЛА)	На моделях, оснащенных двигателями E-TEC, появление этого сообщения указывает на достижение максимально допустимой частоты вращения коленчатого вала двигателя. Проверьте калибровку вариатора.
—	Быстро повторяющиеся короткие сигналы	SHUTDOWN (ПРИНУДИТЕЛЬНОЕ ВЫКЛЮЧЕНИЕ)	Активирована принудительная процедура выключения двигателя из-за перегрева или неисправности топливного насоса - снимите колпачок шнура безопасности с выключателя двигателя и свяжитесь с авторизованным дилером Ski-Doo.
—	—	COMMUNICATION (ОШИБКА СОПРЯЖЕНИЯ)	Появление данного сообщения указывает на ошибку сопряжения между блоком управления двигателем и панелью приборов. Остановите двигатель. Снимите колпачок шнура безопасности с выключателя двигателя. Через несколько минут повторно запустите двигатель. В случае, если проблема остается неустранимой, обратитесь к авторизованному дилеру Ski-Doo.
DESS	2 коротких звуковых сигнала	—	Ключ распознан, снегоход готов к эксплуатации.
	2 медленно повторяющихся коротких звуковых сигнала	ЧЕК КЕЙ (ПРОВЕРЬТЕ КЛЮЧ)	Невозможно распознать ключ (плохое соединение). Убедитесь, что ключ чист и правильно установлен.
	Быстро повторяющиеся короткие сигналы	ВАД КЕЙ (НЕПОДХОДЯЩИЙ КЛЮЧ)	Неправильный или незапрограммированный ключ. Используйте подходящий ключ или запрограммируйте этот.

КОН-ТРОЛЬ-НАЯ ЛАМПА	ЗВУКОВОЙ СИГ-НАЛ	СООБЩЕНИЕ	ОПИСАНИЕ
—	—	 (мигает)	Неисправность датчика уровня топлива.

Коды неисправностей

Только для моделей с многофункциональным аналогово-цифровым дисплеем

Чтобы ознакомиться с текущими кодами неисправностей, нажмите и удерживайте кнопку MODE (M) одновременно с этим несколько раз нажав на переключатель света фар головного освещения.

В случае, если применимо два и более кодов, для перемещения между ними используйте кнопки SET (S) и MODE (M).

Для выхода из режима чтения кодов неисправностей нажмите и удерживайте кнопку MODE (M).

Обратитесь к авторизованному дилеру Ski-Doo для получения дополнительной информации.

ГАРАНТИЙНЫЕ ОБЯЗАТЕЛЬСТВА

ОГРАНИЧЕННЫЕ ГАРАНТИЙНЫЕ ОБЯЗАТЕЛЬСТВА КОМПАНИИ BRP ДЛЯ ЕВРОПЕЙСКОЙ ЭКОНОМИЧЕСКОЙ ЗОНЫ, СОДРУЖЕСТВА НЕЗАВИСИМЫХ ГОСУДАРСТВ И ТУРЦИИ НА СНЕГОХОДЫ SKI-DOO® 2016 МОДЕЛЬНОГО ГОДА

1) ПРЕДМЕТ ГАРАНТИЙНЫХ ОБЯЗАТЕЛЬСТВ

Bombardier Recreational Products Inc. (далее BRP)* гарантирует отсутствие дефектов материалов и производственных дефектов в снегоходах Ski-Doo 2016 года, проданных авторизованным дистрибьютором/дилером BRP в странах Европейской Экономической Зоны, в которую входят страны Европейского Союза, Норвегия, Исландия и Лихтенштейн (ЕЭЗ), в странах Содружества Независимых Государств, включая Украину и Туркменистан (СНГ) и в Турции, в течение срока и на условиях, указанных ниже.

На подлинные аксессуары Ski-Doo, установленные авторизованным дистрибьютором/дилером Ski-Doo во время продажи нового, неиспользованного снегохода Ski-Doo 2016 модельного года, распространяются те же гарантийные обязательства, что и на сам снегоход.

Настоящая ограниченная гарантия не является действительной в случаях: (1) снегоход эксплуатировался, в том числе и предыдущим владельцем, в гонках и других соревновательных мероприятиях, или (2) в конструкцию снегохода были внесены изменения или произведены модификации, отрицательно повлиявшие на его работу, технические характеристики и надежность, или такие изменения, которые изменили назначение снегохода.

2) ОГРАНИЧЕНИЕ ГАРАНТИЙНЫХ ОБЯЗАТЕЛЬСТВ

В ПРЕДЕЛАХ, УСТАНОВЛЕННЫХ ЗАКОНОМ, ДАННЫЕ ГАРАНТИЙНЫЕ ОБЯЗАТЕЛЬСТВА ЯВЛЯЮТСЯ ИСКЛЮЧИТЕЛЬНЫМИ И НЕ ПРЕДУСМАТРИВАЮТ НИКАКИХ ИНЫХ ГАРАНТИЙНЫХ ОБЯЗАТЕЛЬСТВ, ВЫРАЖЕННЫХ ИЛИ ПОДРАЗУМЕВАЮЩИХСЯ, В ТОМ ЧИСЛЕ ГАРАНТИЙ КОММЕРЧЕСКОЙ ЦЕННОСТИ ИЗДЕЛИЯ ИЛИ ЕГО СООТВЕТСТВИЯ КАКОМУ-ЛИБО ОПРЕДЕЛЕННОМУ ПРЕДНАЗНАЧЕНИЮ. СРОК ДЕЙСТВИЯ ПОДРАЗУМЕВАЮЩИХСЯ ГАРАНТИЙ В ЧАСТИ, НЕ ДОПУСКАЮЩЕЙ ИСКЛЮЧЕНИЯ, ОГРАНИЧЕН СРОКОМ ВЫРАЖЕННЫХ ГАРАНТИЙ. ДАННЫЕ ГАРАНТИЙНЫЕ ОБЯЗАТЕЛЬСТВА НЕ РАСПРОСТРАНЯЮТСЯ НА ЗАКОНОМЕРНЫЙ ИЛИ СЛУЧАЙНЫЙ УЩЕРБ. В ПРЕДЕЛАХ НЕКОТОРЫХ ТЕРРИТОРИАЛЬНЫХ ЕДИНИЦ НЕ ДОЗВОЛЯЕТСЯ ИСКЛЮЧАТЬ ИЛИ ОГРАНИЧИВАТЬ ОТВЕТСТВЕННОСТЬ ПО УКАЗАННЫМ ВЫШЕ ОБСТОЯТЕЛЬСТВАМ, И ПОЭТОМУ ПРИВЕДЕННЫЕ ВЫШЕ ИСКЛЮЧЕНИЯ ИЛИ ОГРАНИЧЕНИЯ МОГУТ НЕ ОТНОСИТЬСЯ К ВАМ ЛИЧНО. НАСТОЯЩИЕ ГАРАНТИЙНЫЕ ОБЯЗАТЕЛЬСТВА ДАЮТ ВАМ ОПРЕДЕЛЕННЫЕ ПРАВА, ТАКЖЕ ВЫ МОЖЕТЕ ИМЕТЬ ДРУГИЕ ЗАКОННЫЕ ПРАВА, КОТОРЫЕ МОГУТ МЕНЯТЬСЯ В ЗАВИСИМОСТИ ОТ МЕСТА ПРОЖИВАНИЯ.

Ни дистрибьютор, ни дилер Ski-Doo, ни какое-либо иное лицо не уполномочены совершать действия, делать заявления или давать гарантии, отличные от приведенных в настоящих гарантийных обязательствах, и, будучи сделаны, такие действия, заявления или гарантии не будут иметь исковой силы в отношении компании BRP.

BRP оставляет за собой право на изменения данной гарантии в любое время, при этом подразумевается, что такие изменения не могут быть применены к снегоходам, проданным на ранее действовавших условиях осуществления гарантийных обязательств.

3) ИСКЛЮЧЕНИЯ ИЗ ГАРАНТИЙНЫХ ОБЯЗАТЕЛЬСТВ

Гарантия ни при каких условиях не распространяется на нижеследующие случаи:

- естественный износ узлов и деталей;
- затраты на детали, смазочные материалы и работы, произведенные во время технического обслуживания;
- повреждения, связанные с пренебрежением или нарушением правил ухода и/или хранения, которые изложены в настоящем Руководстве по эксплуатации;

-
- повреждения, возникшие в результате демонтажа узлов, неправильного ремонта или обслуживания, внесения изменений в конструкцию, использования не рекомендованных или не одобренных к применению компанией BRP деталей, которые, по разумному суждению, значительно влияют на эксплуатацию снегохода, его характеристики и срок службы, а также ремонта, выполненного не авторизованным дистрибьютором/дилером Ski-Doo;
 - повреждения, возникшие в результате неправильного или недопустимого использования изделия и нарушения правил эксплуатации изделия, изложенных в настоящем Руководстве по эксплуатации (движение по иным поверхностям, чем снег, участие в гонках и т.д.);
 - повреждения, возникшие в результате аварии, затопления, возгорания, попадания снега или воды, хищения, актов вандализма или любых иных непреодолимых обстоятельств;
 - повреждения, возникшие вследствие применения не рекомендованных сортов топлива, моторного масла и иных смазочных материалов (обратитесь к соответствующим разделам настоящего Руководства);
 - повреждения, возникшие в результате коррозии, окисления или воздействия природных факторов;
 - случайный или закономерный ущерб, связанный, но не ограниченный, с буксировкой, затратами на транспортировку, хранением, телефонными вызовами, арендой, использованием такси, выплатой кредитов и страховых взносов, потерей времени, потерей дохода или временными затратами, вызванными перерывами в эксплуатации, в результате проведения технического обслуживания и ремонта.
 - и повреждения, возникшие вследствие оснащения гусеницы шипами, если установка шипов не одобрена инструкциями BRP.

4) СРОК ДЕЙСТВИЯ ГАРАНТИЙНЫХ ОБЯЗАТЕЛЬСТВ

Гарантийный срок исчисляется со дня доставки изделия первому покупателю или с первого дня эксплуатации изделия, в зависимости от того, что наступит раньше, и устанавливается на период:

ДВАДЦАТЬ ЧЕТЫРЕ (24) ПОСЛЕДОВАТЕЛЬНЫХ МЕСЯЦА для личного использования и
ДВЕНАДЦАТЬ (12) ПОСЛЕДОВАТЕЛЬНЫХ МЕСЯЦЕВ для коммерческого использования.

Считается, что снегоход находится в коммерческой эксплуатации, если он используется для получения дохода, выполнения любых работ или сдается в аренду в любой период срока гарантийного обслуживания. Снегоход также считается находящимся в коммерческой эксплуатации, если в любой момент в течение гарантийного срока, он оснащен коммерческими ярлыками или лицензирован для коммерческого использования.

Ремонт и замена деталей, а также выполнение операций технического обслуживания не являются основанием для продления гарантийного срока.

Необходимо иметь в виду, что продолжительность гарантийного периода, как и другие аспекты гарантий, регулируются местным законодательством.

5) УСЛОВИЯ ПРИЗНАНИЯ ГАРАНТИЙНЫХ ОБЯЗАТЕЛЬСТВ

Данная гарантия действительна только при нижеследующих условиях:

- снегоход Ski-Doo 2016 модельного года приобретен первым владельцем в новом, не эксплуатировавшемся состоянии у авторизованного дистрибьютора/дилера Ski-Doo в стране, где совершена покупка (далее дистрибьютор/дилер Ski-Doo);
- снегоход Ski-Doo прошел предпродажную подготовку в соответствии с требованиями BRP, что подтверждено соответствующими документами;
- снегоход Ski-Doo зарегистрирован дистрибьютором/дилером Ski-Doo в установленном порядке;
- снегоход Ski-Doo 2016 модельного года должен быть приобретен на территории ЕЭЗ, СНГ или Турции, постоянным жителем соответствующего государства или содружества стран; и
- снегоход Ski-Doo регулярно проходит техническое обслуживание в соответствии с графиком,

приведенным в настоящем Руководстве, что является обязательным условием признания действительности гарантийных обязательств. Компания BRP оставляет за собой право потребовать доказательства надлежащего ухода и выполнения соответствующего обслуживания изделия.

В случае несоблюдения хотя бы одного из приведенных выше условий компания BRP не несет ответственности по гарантийным обязательствам перед любым пользователем. Указанные ограничения вводятся для того, чтобы компания BRP имела возможность гарантировать как безопасность использования своей продукции, так и безопасность потребителей и других людей.

6) УСЛОВИЯ ПРИЗНАНИЯ ПРАВА НА ГАРАНТИЙНОЕ ОБСЛУЖИВАНИЕ

Владелец должен прекратить эксплуатацию снегохода, с момента обнаружения неполадки. Владелец должен известить дистрибьютора/дилера Ski-Doo о дефекте материала или изготовления в течение двух (2) месяцев с момента обнаружения и предоставить беспрепятственный доступ к изделию с целью ремонта. Владелец также должен представить дистрибьютору/дилеру Ski-Doo доказательство приобретения изделия в новом, не эксплуатировавшемся состоянии и подписать заявку на ремонт/работы до начала ремонта. Все детали, заменяемые в процессе гарантийного ремонта, переходят в собственность компании BRP.

Необходимо иметь в виду, что срок уведомления дистрибьютора/дилера BRP о выявленном дефекте устанавливается местным законодательством.

7) ОБЯЗАТЕЛЬСТВА КОМПАНИИ BRP

В пределах, допускаемых законом, в течение гарантийного срока BRP обязуется, по своему усмотрению, бесплатно отремонтировать или заменить через дистрибьютора/дилера Ski-Doo любую подлинную деталь, в которой обнаружен дефект материала или изготовления, на подлинную деталь Ski-Doo при условии нормальной эксплуатации и технического обслуживания снегохода в соответствии с данным руководством. Ответственность компании BRP ограничена обязанностью выполнения необходимого ремонта или замены частей. Нарушение условий гарантии не может являться основанием для отмены или аннулирования продажи снегохода владельцу. Вы можете иметь иные юридические права, которые в различных странах могут отличаться.

В случае необходимости выполнения обслуживания за пределами страны или содружества стран продажи владелец обязан нести дополнительные расходы согласно местному законодательству, такие как, но не ограничены, транспортные расходы, страховые расходы, налоги, оплата разрешения, налог на импорт и все другие виды материальных расходов, включая налоги, установленные правительством, региональными и районными органами власти и их территориальными агентствами.

BRP оставляет за собой право вносить улучшения или изменения в свою продукцию без обязательства произвести аналогичную модификацию ранее выпущенных изделий.

8) ПЕРЕДАЧА ПРАВ НА ГАРАНТИЙНОЕ ОБСЛУЖИВАНИЕ

В случае перепродажи изделия права на гарантийное обслуживание в течение оставшегося срока переходят к новому владельцу при условии, что BRP или дистрибьютор/дилер Ski-Doo в дополнение к координатам нового владельца получает доказательство того, что прежний владелец согласен на передачу прав владения изделием другому лицу.

9) ПОДДЕРЖКА ПОТРЕБИТЕЛЕЙ

1. Споры и разногласия, возникшие в связи с применением данных ограниченных гарантийных обязательств, BRP предлагает разрешать на уровне дистрибьютора/дилера. Рекомендуем обсудить проблему с менеджером или владельцем компании-дилера.
2. Если вы не удовлетворены решением по спорному вопросу, обратитесь в Отдел обслуживания потребителей компании-дистрибьютора/дилера.
3. В случае, если спор остается неразрешенным, следует связаться с одним из представительств BRP:

Жителям стран, входящих в ЕЭЗ (кроме стран Скандинавии), СНГ, а также Турции необходимо связаться с европейским представительством:

BRP EUROPE N.V.

Customer Assistance Center
Skaldenstraat 125
9042 Gent Belgium
Tel.: +32 9 218 26 00

Контактную информацию о вашем дистрибьюторе/дилере Ski-Doo вы сможете найти на www.brp.com.

* В странах ЕЭЗ изделия распространяются и обслуживаются BRP European Distribution S.A., ее дочерними компаниями и филиалами.

© 2015 Bombardier Recreational Products Inc. Все права защищены.

® Зарегистрированная торговая марка Bombardier Recreational Products Inc.

**Страница преднамеренно оставлена
незаполненной**

**ИНФОРМАЦИЯ ДЛЯ
ВЛАДЕЛЬЦА**

ГАРАНТИЯ ПРАВ ЛИЧНОСТИ

Все предоставленные вами сведения личного характера будут использованы с целью обеспечения вашей безопасности и для того, чтобы компания BRP могла выполнить свои гарантийные обязательства. Однако компания BRP и ее филиалы могут использовать данные о покупателях для распространения маркетинговой и рекламной информации о компании BRP и ее продуктах.

Чтобы реализовать свое право на получения консультаций или для внесения изменений в данные, а также для удаления Ваших данных из листа рассылки, обращайтесь в компанию BRP.

По электронной почте: privacyofficer@brp.com

По почте:

BRP
Senior Legal Counsel-Privacy Officer
726 St-Joseph
Valcourt QC
Canada,
J0E 2L0

ИЗМЕНЕНИЕ АДРЕСА ВЛАДЕЛЬЦА ИЛИ ПЕРЕПРОДАЖА

В случае изменения адреса или смены владельца мотовездехода:

- Заполните и отправьте бланк, приведенный в конце руководства, авторизованному дилеру Ski-Doo или по указанному ниже адресу.
- Передача данных в компанию BRP является обязанностью владельца.

В случае перепродажи мотовездехода приложите также к карте доказательство того, что прежний владелец не против перепродажи.

Это необходимо сделать, прежде всего, из соображений Вашей безопасности, независимо от того, истек срок гарантии или нет. Компания BRP свяжется с вами, когда возникнет необходимость внесения каких-либо изменений в конструкцию мотовездехода.

В СЛУЧАЕ ХИЩЕНИЯ: В случае хищения вашего снегохода незамедлительно сообщите об этом в компанию BRP или авторизованному дилеру Can-Am. Мы просим вас быть готовым предоставить следующую информацию: ваше имя, адрес, номер телефона, VIN и дату хищения.

Страны Северной Америки

BOMBARDIER RECREATIONAL PRODUCTS INC.

Warranty Department
75 J.-A. Bombardier Street
Sherbrooke QC J1L 1W3
Canada

Страны Скандинавии

BRP FINLAND OY

Service Department
Isoaavantie 7
FIN-96320 Rovaniemi

Другие страны


BRP EUROPEAN DISTRIBUTION

Warranty Department
Chemin de Messidor 5-7
1006 Lausanne
Switzerland

**Страница преднамеренно оставлена
незаполненной**

СЕРВИСНАЯ КНИЖКА

Место для вклейки Гарантийного талона



ГАРАНТИЙНЫЙ ТАЛОН

Код модели Код Талона

Наименование

Серийный номер

Использование

личное	коммерческое	демонстрация
<input type="checkbox"/>	<input type="checkbox"/>	<input type="checkbox"/>

Дата продажи

число	месяц	год
<input type="text"/>	<input type="text"/>	<input type="text"/>

Данные о владельце

Фамилия	<input type="text"/>
Имя	<input type="text"/>
Отчество	<input type="text"/>
Название организации владельца (если владелец юридическое лицо)	<input type="text"/>
ИНН	<input type="text"/>
Адрес	<input type="text"/>
Регион	<input type="text"/>
Район	<input type="text"/>
Населенный пункт	<input type="text"/>
Страна	<input type="text"/>
Индекс	<input type="text"/>
Телефон	<input type="text"/>
Факс	<input type="text"/>
Адрес электронной почты	<input type="text"/>

■ Настоящим подтверждаю, что мне предоставлена в полном объеме информация об изделии в соответствии со ст. 10 Закона РФ "О защите прав потребителей", в том числе: об основных потребительских свойствах изделия, о работе всех систем и органов управления изделия; о правилах эффективного и безопасного использования изделия.

■ Я ознакомлен с "Гарантийными обязательствами изготовителя", которые являются неотъемлемой частью договора купли-продажи изделия, с обязанностями владельца в части соблюдения правил эксплуатации изделия, установленного регламента технического обслуживания и инструкций по уходу за изделием; с порядком регистрации и учета технического обслуживания.






■ Я ознакомлен с комплектацией приобретаемого мной изделия и подтверждаю факт покупки изделия в данном исполнении и в данной комплектации. Претензий к качеству и комплектации изделия не имею.

■ Руководство по эксплуатации на русском языке получил.

Подпись владельца

Название официального дилера BRP

ФИО и подпись представителя официального дилера



ОТМЕТКИ О ПРОХОЖДЕНИИ РЕГЛАМЕНТНЫХ РАБОТ

Проведение регулярного и квалифицированного технического обслуживания транспортного средства является очень важным фактором для поддержания его в технически исправном и безопасном для эксплуатации состоянии. Периодически проверяйте техническое состояние транспортного средства и следуйте указаниям, приведённым в разделе *ТЕХНИЧЕСКОЕ ОБСЛУЖИВАНИЕ*. Невыполнение регулярного технического обслуживания приведёт к отказу производителя от гарантийных обязательств. Условия гарантийного обслуживания приведены в разделе *ГАРАНТИЙНЫЕ ОБЯЗАТЕЛЬСТВА*.

Предпродажная подготовка

Дата:
Пробег: км
Наработка: моточасы
Дилер:
Сервис-менеджер:
Подпись:
Рекомендации:
.....

М.П.

Следующее техническое обслуживание:

Дата: Пробег: км Нарабтка: моточасы

Контрольный осмотр после окончания обкатки

Дата:
Пробег: км
Наработка: моточасы
Дилер:
Сервис-менеджер:
Подпись:
Рекомендации:
.....

М.П.

Следующее техническое обслуживание:

Дата: Пробег: км Нарабтка: моточасы

Консервация

Дата:
Пробег: км
Наработка: моточасы
Дилер:
Сервис-менеджер:
Подпись:
Рекомендации:
.....

М.П.

Следующее техническое обслуживание:

Дата: Пробег: км Нарабтка: моточасы

Техническое обслуживание	<input type="checkbox"/>
Консервация	<input type="checkbox"/>
Предсезонная подготовка	<input type="checkbox"/>
Дата:	
Пробег: КМ	
Наработка: Моточасы	
Дилер:	
Сервис-менеджер:	
Подпись:	
Рекомендации:	
.....	
М.П.	
Следующее техническое обслуживание:	
Дата:	
Пробег: КМ	
Наработка: Моточасы	
(в зависимости от того, что наступит раньше)	

Техническое обслуживание	<input type="checkbox"/>
Консервация	<input type="checkbox"/>
Предсезонная подготовка	<input type="checkbox"/>
Дата:	
Пробег: КМ	
Наработка: Моточасы	
Дилер:	
Сервис-менеджер:	
Подпись:	
Рекомендации:	
.....	
М.П.	
Следующее техническое обслуживание:	
Дата:	
Пробег: КМ	
Наработка: Моточасы	
(в зависимости от того, что наступит раньше)	

Техническое обслуживание	<input type="checkbox"/>
Консервация	<input type="checkbox"/>
Предсезонная подготовка	<input type="checkbox"/>
Дата:	
Пробег: КМ	
Наработка: Моточасы	
Дилер:	
Сервис-менеджер:	
Подпись:	
Рекомендации:	
.....	
М.П.	
Следующее техническое обслуживание:	
Дата:	
Пробег: КМ	
Наработка: Моточасы	
(в зависимости от того, что наступит раньше)	

Техническое обслуживание	<input type="checkbox"/>
Консервация	<input type="checkbox"/>
Предсезонная подготовка	<input type="checkbox"/>
Дата:	
Пробег: КМ	
Наработка: Моточасы	
Дилер:	
Сервис-менеджер:	
Подпись:	
Рекомендации:	
.....	
М.П.	
Следующее техническое обслуживание:	
Дата:	
Пробег: КМ	
Наработка: Моточасы	
(в зависимости от того, что наступит раньше)	

Техническое обслуживание	<input type="checkbox"/>
Консервация	<input type="checkbox"/>
Предсезонная подготовка	<input type="checkbox"/>
Дата:	
Пробег: км	
Наработка: моточасы	
Дилер:	
Сервис-менеджер:	
Подпись:	
Рекомендации:	
 <p>М.П.</p>	
Следующее техническое обслуживание:	
Дата:	
Пробег: км	
Наработка: моточасы	
(в зависимости от того, что наступит раньше)	

Техническое обслуживание	<input type="checkbox"/>
Консервация	<input type="checkbox"/>
Предсезонная подготовка	<input type="checkbox"/>
Дата:	
Пробег: км	
Наработка: моточасы	
Дилер:	
Сервис-менеджер:	
Подпись:	
Рекомендации:	
 <p>М.П.</p>	
Следующее техническое обслуживание:	
Дата:	
Пробег: км	
Наработка: моточасы	
(в зависимости от того, что наступит раньше)	

Техническое обслуживание	<input type="checkbox"/>
Консервация	<input type="checkbox"/>
Предсезонная подготовка	<input type="checkbox"/>
Дата:	
Пробег: км	
Наработка: моточасы	
Дилер:	
Сервис-менеджер:	
Подпись:	
Рекомендации:	
 <p>М.П.</p>	
Следующее техническое обслуживание:	
Дата:	
Пробег: км	
Наработка: моточасы	
(в зависимости от того, что наступит раньше)	

Техническое обслуживание	<input type="checkbox"/>
Консервация	<input type="checkbox"/>
Предсезонная подготовка	<input type="checkbox"/>
Дата:	
Пробег: км	
Наработка: моточасы	
Дилер:	
Сервис-менеджер:	
Подпись:	
Рекомендации:	
 <p>М.П.</p>	
Следующее техническое обслуживание:	
Дата:	
Пробег: км	
Наработка: моточасы	
(в зависимости от того, что наступит раньше)	

ИЗМЕНЕНИЕ АДРЕСА <input type="checkbox"/>		ИЗМЕНЕНИЕ ВЛАДЕЛЬЦА <input type="checkbox"/>		
ИДЕНТИФИКАЦИОННЫЙ НОМЕР ТРАНСПОРТНОГО СРЕДСТВА				
МОДЕЛЬ		НОМЕР ТРАНСПОРТНОГО СРЕДСТВА		
СТАРЫЙ АДРЕС/ ПРЕЖНИЙ ВЛАДЕЛЕЦ:		Ф.И.О.		
СТРАНА		ПОЧТОВЫЙ ИНДЕКС		ГОРОД
УЛИЦА		№ ДОМА	№ КВАРТИРЫ	
ТЕЛЕФОН				
НОВЫЙ АДРЕС/ НОВЫЙ ВЛАДЕЛЕЦ:		Ф.И.О.		
СТРАНА		ПОЧТОВЫЙ ИНДЕКС		ГОРОД
УЛИЦА		№ ДОМА	№ КВАРТИРЫ	
ТЕЛЕФОН				
АДРЕС ЭЛЕКТРОННОЙ ПОЧТЫ				

V00A2F

ИЗМЕНЕНИЕ АДРЕСА <input type="checkbox"/>		ИЗМЕНЕНИЕ ВЛАДЕЛЬЦА <input type="checkbox"/>		
ИДЕНТИФИКАЦИОННЫЙ НОМЕР ТРАНСПОРТНОГО СРЕДСТВА				
МОДЕЛЬ		НОМЕР ТРАНСПОРТНОГО СРЕДСТВА		
СТАРЫЙ АДРЕС/ ПРЕЖНИЙ ВЛАДЕЛЕЦ:		Ф.И.О.		
СТРАНА		ПОЧТОВЫЙ ИНДЕКС		ГОРОД
УЛИЦА		№ ДОМА	№ КВАРТИРЫ	
ТЕЛЕФОН				
НОВЫЙ АДРЕС/ НОВЫЙ ВЛАДЕЛЕЦ:		Ф.И.О.		
СТРАНА		ПОЧТОВЫЙ ИНДЕКС		ГОРОД
УЛИЦА		№ ДОМА	№ КВАРТИРЫ	
ТЕЛЕФОН				
АДРЕС ЭЛЕКТРОННОЙ ПОЧТЫ				

V00A2F

ИЗМЕНЕНИЕ АДРЕСА <input type="checkbox"/>		ИЗМЕНЕНИЕ ВЛАДЕЛЬЦА <input type="checkbox"/>		
ИДЕНТИФИКАЦИОННЫЙ НОМЕР ТРАНСПОРТНОГО СРЕДСТВА				
МОДЕЛЬ		НОМЕР ТРАНСПОРТНОГО СРЕДСТВА		
СТАРЫЙ АДРЕС/ ПРЕЖНИЙ ВЛАДЕЛЕЦ:		Ф.И.О.		
СТРАНА		ПОЧТОВЫЙ ИНДЕКС		ГОРОД
УЛИЦА		№ ДОМА	№ КВАРТИРЫ	
ТЕЛЕФОН				
НОВЫЙ АДРЕС/ НОВЫЙ ВЛАДЕЛЕЦ:		Ф.И.О.		
СТРАНА		ПОЧТОВЫЙ ИНДЕКС		ГОРОД
УЛИЦА		№ ДОМА	№ КВАРТИРЫ	
ТЕЛЕФОН				
АДРЕС ЭЛЕКТРОННОЙ ПОЧТЫ				

V00A2F

ИЗМЕНЕНИЕ АДРЕСА <input type="checkbox"/>		ИЗМЕНЕНИЕ ВЛАДЕЛЬЦА <input type="checkbox"/>		
ИДЕНТИФИКАЦИОННЫЙ НОМЕР ТРАНСПОРТНОГО СРЕДСТВА				
МОДЕЛЬ		НОМЕР ТРАНСПОРТНОГО СРЕДСТВА		
СТАРЫЙ АДРЕС/ ПРЕЖНИЙ ВЛАДЕЛЕЦ:		Ф.И.О.		
СТРАНА		ПОЧТОВЫЙ ИНДЕКС		ГОРОД
УЛИЦА		№ ДОМА	№ КВАРТИРЫ	
ТЕЛЕФОН				
НОВЫЙ АДРЕС/ НОВЫЙ ВЛАДЕЛЕЦ:		Ф.И.О.		
СТРАНА		ПОЧТОВЫЙ ИНДЕКС		ГОРОД
УЛИЦА		№ ДОМА	№ КВАРТИРЫ	
ТЕЛЕФОН				
АДРЕС ЭЛЕКТРОННОЙ ПОЧТЫ				

V00A2F

ТРАНСПОРТНОЕ СРЕДСТВО

МОДЕЛЬ № _____

ТРАНСПОРТНОЕ СРЕДСТВО

ИДЕНТИФИКАЦИОННЫЙ НОМЕР (VIN) _____

ДВИГАТЕЛЬ

ИДЕНТИФИКАЦИОННЫЙ НОМЕР (EIN) _____

Владелец: _____

Ф.И.О.

СТРАНА

ПОЧТОВЫЙ ИНДЕКС

ГОРОД

УЛИЦА

№ ДОМА

№ КВАРТИРЫ

Дата продажи: _____

ГОД

МЕСЯЦ

ДЕНЬ

Дата истечения

гарантийного срока: _____

ГОД

МЕСЯЦ

ДЕНЬ

Заполняется дилером при продаже

ШТАМП ДИЛЕРА

Рекомендуем проверить у дилера регистрацию Вашего изделия в компании BRP.

